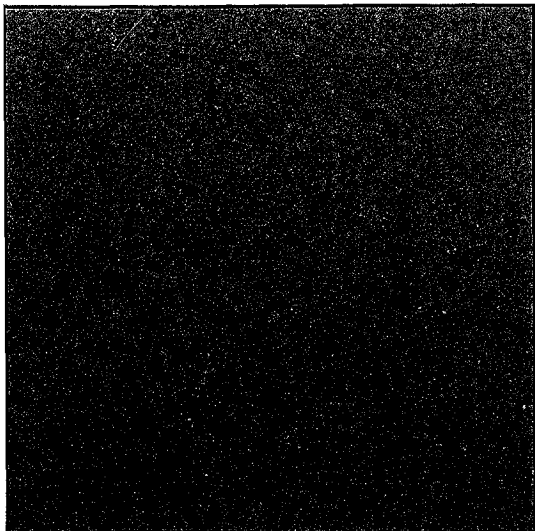


トヨタ セリカ



型式

A-TA23系

A-RA23系

A-TA28系

A-RA28系

パーツカタログ



1975=10
カタログ NO.56145-75

Automobile □
Development □
Produce



フレームNo. 打刻開始

TA23-000001	トヨタ自工	堤工場 (A41)
RA23-000001	"	"
TA28-000001	"	"
RA28-000001	"	"

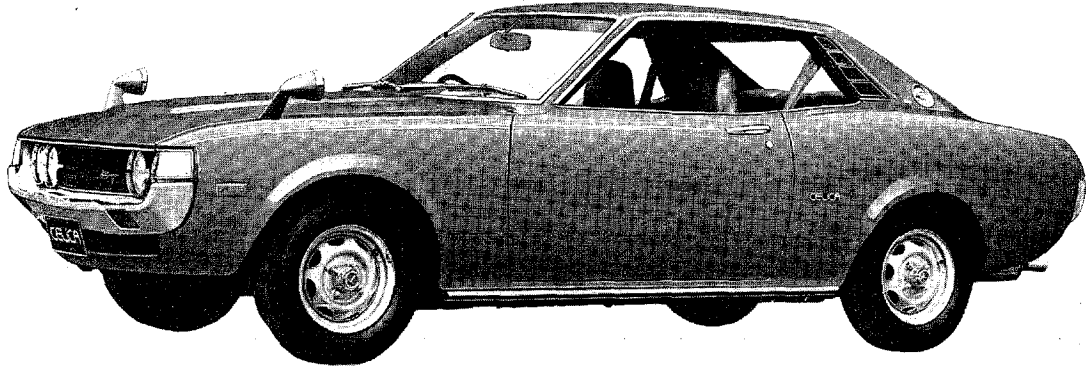
このカタログには、トヨタ セリカ(A-TA23, A-RA23系)、トヨタ セリカ リフトバック(A-TA28, A-RA28系)の1975年10月発売時点の補給部品に関する各種データが分解図編・品番リスト・附表の順で収録してあります。

その後の変更については、追補版でお知らせいたします。

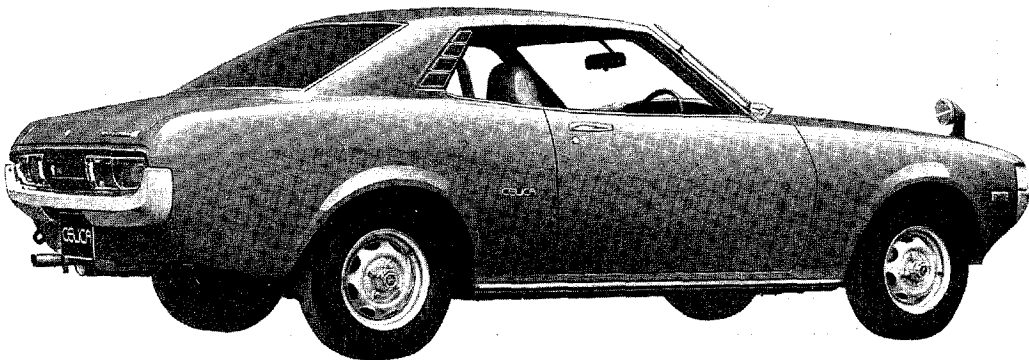
なお、右・左の表現は車の進行方向に向つた状態で表してあります。

このカタログを有効にご使用いただくには、カタログ体系や変更部品の後追い方法、あるいは一般説明事項を十分に把握することが重要です。

トヨタ セリカ

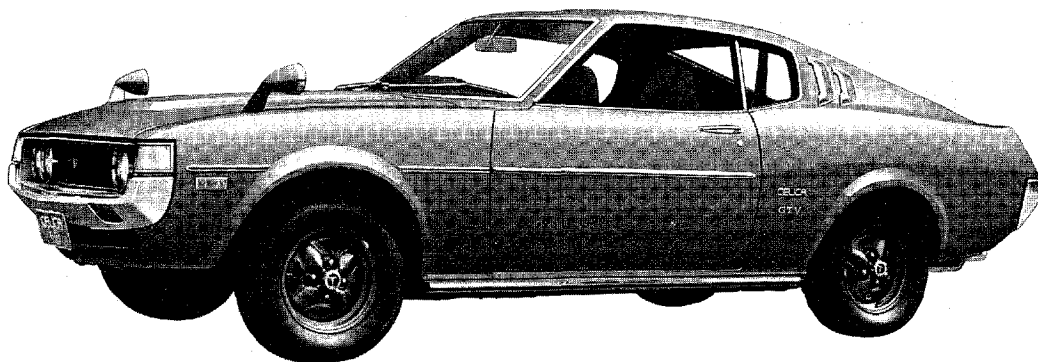


MP 1012



MP 1013

トヨタ セリカ リフト バック



MP 1014



MP 1015

掲載車両と型式特徴

セリカのフルチョイス システムについて

セリカ シリーズの採用しているフルチョイス システムは、車両構成部品をエンジン・駆動・シャシの部品で構成する第Iグループ、外観部品（ラジエータ グリル、ホイール キヤ

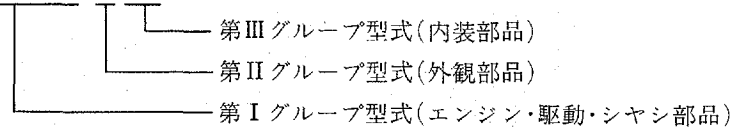
ップ等）で構成する第IIグループ、内装部品で構成する第IIIグループとに分類され、各々のグループに独立した型式が設けてあります。第I～第IIIグループの型式の組合せにより

豊富な車種ができるようになっていきます。したがって、他シリーズにはないセリカ特有の型式表現が使われています。

セリカの型式表示について

セリカの型式は右記のように表示し、各車両の型式はパテントプレート型式欄に打刻してあります。

(例) TA23-MU-SC4



掲載車両型式

車 両 名 称	トランス ミッション エンジン ボデー		マニュアル トランスミッション		オートマチック トランスミッション
			4 段	5 段	3 速
			フロア シフト	フロア シフト	フロア シフト
トヨタ セリカ 1600 (ET, LT, ST)	ハードトップ	2 T-U	A-TA23-KU	A-TA23-MU	A-TA23-HU
トヨタ セリカ 2000 (LT, ST)	"	18R-U	A-RA23-KU	A-RA23-MU	A-RA23-HU
トヨタ セリカ 2000 GT	"	18R-GU		A-RA23-MQGU	
トヨタ セリカ 2000 GTV	"	"		A-RA23-MXGU	
トヨタ セリカ リフトバック 1600 (LT, ST)	リフトバック	2 T-U	A-TA28-KU	A-TA28-MU	A-TA28-HU
トヨタ セリカ リフトバック 2000 (LT, ST)	"	18R-U	A-RA28-KU	A-RA28-MU	A-RA28-HU
トヨタ セリカ リフトバック 2000 GT	"	18R-GU		A-RA28-MQGU	
トヨタ セリカ リフトバック 2000 GTV	"	"		A-RA28-MXGU	

(注) 本文中のエンジン型式、車両型式の表現は、その一部を省略してあります。

例えば、2 T-Uは⇒2 TUと、A-TA23-KUは⇒TA23KUと省略して表現してあります。

第Iグループ(エンジン・駆動・シャシ)

車 両 型 式	搭載エンジン	カ タ ロ グ の 型 式 特 徴 表 現					
		MTM	4 F	T40		TTC	
A-TA23-KU	2 T-U	MTM	4 F	T40		TTC	
A-TA23-MU	"	"	5 F	T50		"	
A-TA23-HU	"	A T M	3 F C	A40		"	
A-RA23-KU	18R-U	MTM	4 F	W40		"	
A-RA23-MU	"	"	5 F	W50		"	
A-RA23-HU	"	A T M	3 F C	A40		"	
A-RA23-MQGU	18R-GU	MTM	5 F	P51	G T	"	
A-RA23-MXGU	"	"	"	"	G T V	"	
A-TA28-KU	2 T-U	MTM	4 F	T40		"	
A-TA28-MU	"	"	5 F	T50		"	
A-TA28-HU	"	A T M	3 F C	A40		"	
A-RA28-KU	18R-U	MTM	4 F	W40		"	
A-RA28-MU	"	"	5 F	W50		"	
A-RA28-HU	"	A T M	3 F C	A40		"	
A-RA28-MQGU	18R-GU	MTM	5 F	P51	G T	"	
A-RA28-MXGU	"	"	"	"	G T V	"	

- | | | | |
|-------|------------------------|-------|----------------------|
| MTM | マニュアル トランスミッション | W 40 | W40型トランスミッション |
| A T M | オートマチック トランスミッション | W 50 | W50型トランスミッション |
| 3 F C | 3速オートマチック フロア シフト | P 51 | P51型トランスミッション |
| 4 F | 4段 フロア シフト | G T | G T仕様 |
| 5 F | 5段 フロア シフト | G T V | G T V仕様 |
| A 40 | A40型トランスミッション(オートマチック) | T T C | トヨタ トータル クリーン システム付き |
| T 40 | T40型トランスミッション | | |
| T 50 | T50型トランスミッション | | |

Automobile Development
Produce

第IIグループ(外 観)

エクステリア符号	外 観 (名 称)
B	ET (標準型)
D	LT (デラックス型)
S	ST
G	GT
E	GTV

第IIIグループ(内 装)

インテリア符号	内 容 (名 称)
B1	標 準 (ベーシック)
B2	標 準+Sパック (ベーシックS)
D1	デラックス
D2	デラックス+Sパック (デラックスS)
D4	デラックス+Sパック+Wパック (デラックスSW)
C2	カスタム+Sパック (カスタムS)
C4	カスタム+Sパック+Wパック (カスタムSW)
G	GT
E	GTV

<注>

Sパック、Wパックの内容

S パ ッ ク	W パ ッ ク
タコメータ	木目インパネ クラスタ
オイル プレッチャ メータ	木目ステアリング ホイール
アンメータ	木目シフト レバー ノツブ
スケルトン ワイパ アーム	木目コンソール ボックス(大型コンソール ボックス付車のみ)

組合せ表

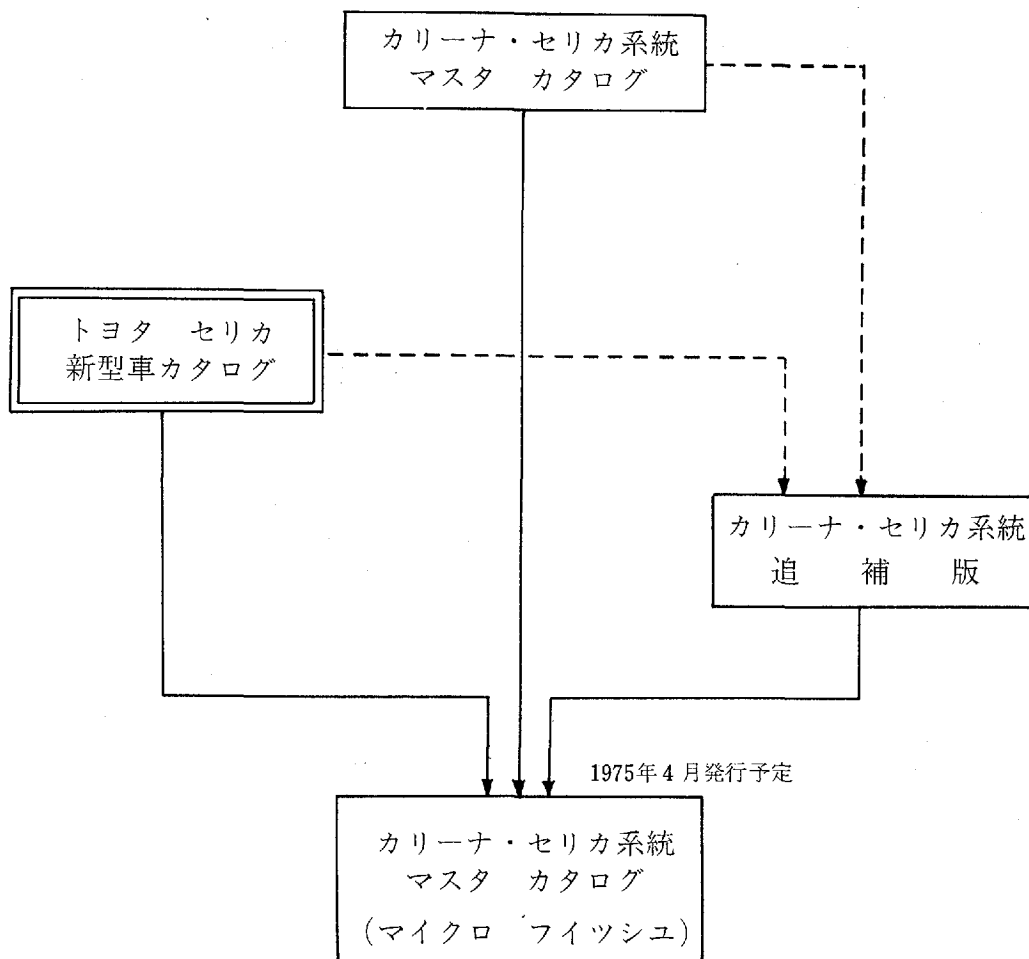
基本型式	第IIグループ(エクステリア)					第IIIグループ(インテリア)									
	ET	LT	ST	GT	GTV	ベーシック		デラックス			カムタム		GT	GTV	
	B	D	S	G	E	B1	B2	D1	D2	D4	C2	C4	G	E	
A-TA23-KU	○	○	○			○	○	○	○	○	○	○			
A-TA23-MU	○	○	○			○	○	○	○	○	○	○			
A-TA23-HU	○	○	○			○	○	○	○	○	○	○			
A-RA23-KU		○	○					○	○	○	○	○			
A-RA23-MU		○	○					○	○	○	○	○			
A-RA23-HU		○	○					○	○	○	○	○			
A-RA23-MQGU				○									○		
A-RA23-MXGU					○									○	
A-TA28-KU		○	○					○	○	○	○	○			
A-TA28-MU		○	○					○	○	○	○	○			
A-TA28-HU		○	○					○	○	○	○	○			
A-RA28-KU		○	○					○	○	○	○	○			
A-RA28-MU		○	○					○	○	○	○	○			
A-RA28-HU		○	○					○	○	○	○	○			
A-RA28-MQGU				○									○		
A-RA28-MXGU					○									○	

新設・変更部品の連絡方法について



このカタログが発行されたあとの
新設および変更部品についての連絡

は下図のように追補版で行い、その
後マスタ カタログに編入いたします。



〔注〕 上記の追補版は、マスタ カタログを保有している所だけに配布しています。

したがって、マスタ カタログのない所で、品番変更の有無について疑

問の生じた場合は、マスタ カタログの保有場所（おもに、トヨタ デーラまたはトヨタ部品共販）へお問合せください。

また、デーラまたは部品共販へ部

品を注文するときは、新型車カタログで調べた品番のほかに車両の製造年月・フレームNo.(エンジンNo.)などをつけ加えて間違いのない部品を購入してください。



一般説明事項

分解図編について10,11

品番リストについて12~14

 (1)品番リストの概要12

 (2)項目表示欄の内容12

 品名コード.....12

 品名.....12

 型式.....12~14

 備考.....15

 個数.....15

 分解図番号.....15

品名コードについて16,17

カタログの使い方.....18,19

規格部品形状一覧表21~24

マークと略語の一覧表25~29

 (1)分解図編に使われるマークと略語25~27

 (2)備考欄に使われるマークと略語28

 (3)型式欄に使われるマークと略語29

 (4)その他の欄に使われるマークと略語29

分解図編

分解図目次31~39

分解図..... Fig.11-01~87-19

品番リスト

品番リスト 品名コード11000~89550

ツールグループ 1~21

室内配色一覧表..... 1~5

「品番→品名コード」索引 1~24

分解図編について

機能別に分類し、ツール、エンジン、フューエル、駆動・シヤシ、ボ

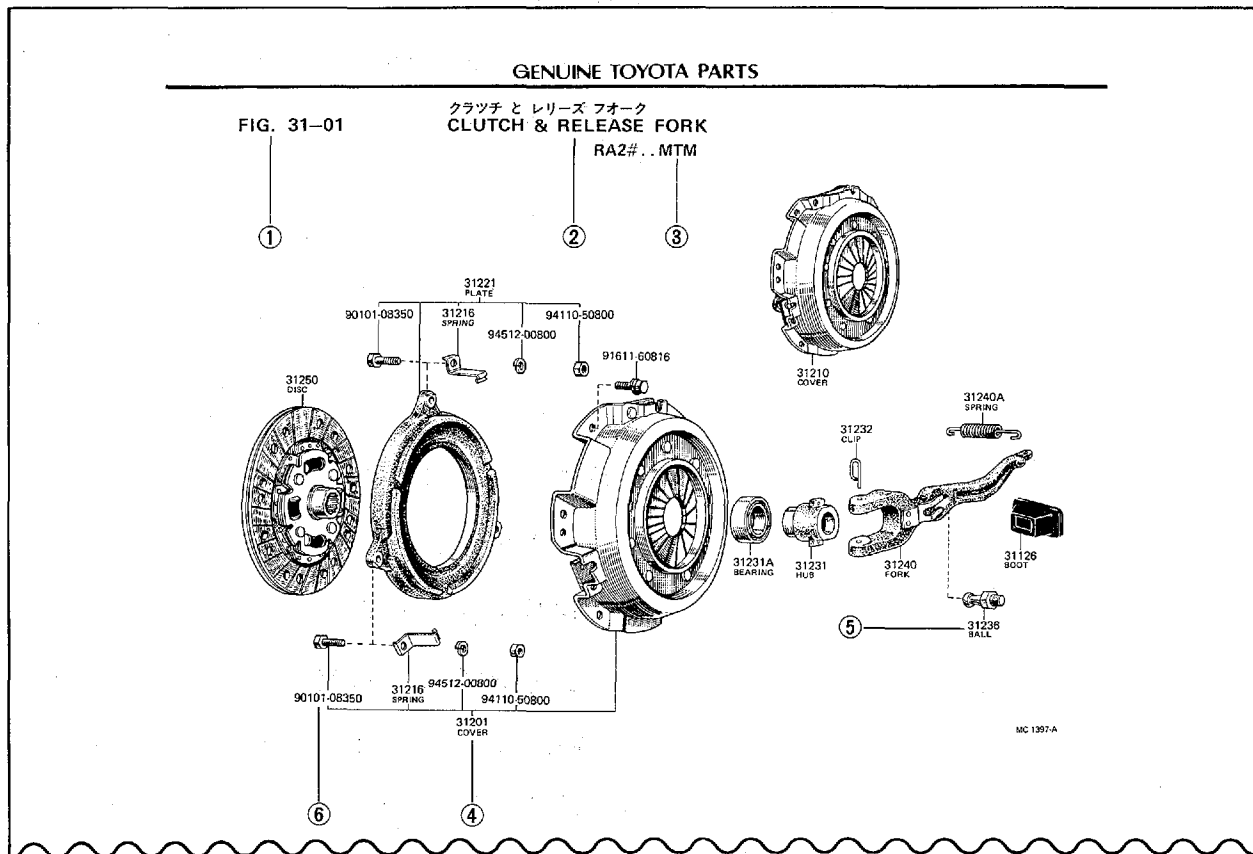
デー、エレクトリカルの各グループ順に収録してあります。

また、分解図には、輸出の内容も一緒に含めて描いてありますので、ご承知おきください。

①印：国内のみに使用の部品

⑤印：輸出のみに使用の部品

(分解図1頁の構成概要と名称)



— 数字の順番に説明します —

① 分解図番号 (FIG. No.)

上2ケタはコードNo内の1つを、また下2ケタは各タイトル順に表示してあります。

分解図目次 (31~39頁) を参照してください。

〔例〕 クラッチ関係は次のように分類してあります。

分解図番号	メイン タイトル
31-01	クラッチとリリース フォーク
31-02	クラッチ ベダルとフレキシブル ホース

②メイン タイトル

それぞれの分解図に収録されている代表部品の名称などが表示してあります。

③サブ タイトル

それぞれの分解図に収録されているエンジン型式、車両型式、型式特徴などが表示してあります。

詳しくは、14頁の「型式」の項を見てください。

④部品名称

原則として、部品名の主語が表示してあります。ただし、同一図内で主語が同じでかき、かつ部品の形状が確認できにくい物（ランプ、スイッチ、ゲージなど）についてはフルネームを略して表示してあります。略し方については、25～27頁の略語一覧表を参照してください。

〔例〕 FIG.81-01を見てください。

表現→SW.HAZARD W.

意味→スイッチ アッセンブリ、ハザード ウォーニング シグナル

⑤品名コード

品名コードは、分解図と品番リストを結びつける役目をします。

（詳細については、16, 17頁の“品名コードについて”を参照）

⑥品 番

規格部品と標準部品の一部（ボルト、ナットなど）は分解図に直接品番が記載してあります。

品番リストについて

(1)品番リストの概要

品番リストは、一貫して品名コード順になっています。

(品番リスト1頁の構成概要)

GENUINE TOYOTA PARTS					
品名コード PART NAME CODE	品 名 P A R T N A M E	型 式 M O D E L S	品番 PART NUMBER (備考 DESCRIPTION)	個数 QTY.	分解図NO. FIG.NO.
11122	ブッシュ, バルブ ガイド インテーク BUSH, VALVE GUIDE INTAKE	18RU	11122-33011- STD	4	11-05
		18RU	11123-33011- O/S 0.05	4	

— 2 —

(2)項目表示欄の内容

①品名コード

16, 17頁の“品名コードについて”を参照してください。

②品 名

トヨタ部品名称がフルネームで記載してあります。

③型 式

品名コードが「1××××」または「2××××」は最初がエンジン型式で表現しており、それ以外の品名コードは、最初が車種型式で表現

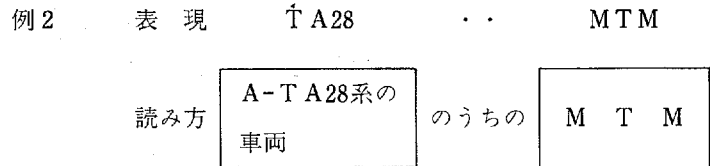
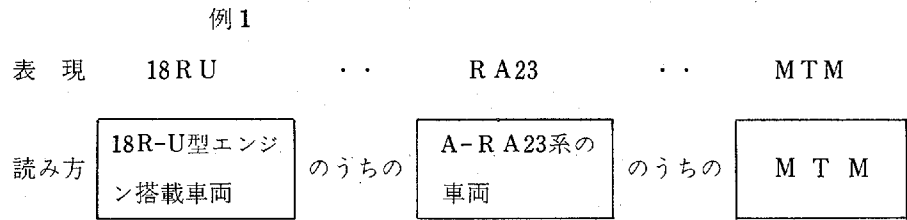
してあります。エンジン型式および車種型式の表現方法は、原則として、各型式により表示しますが、表現方法を簡略化したり適用車種を限定す

るための型式特徴を追記する場合があります。このカタログに収録してある車種の特徴表現は、29頁を参照してください。

(a)各グループごとに表現されます。

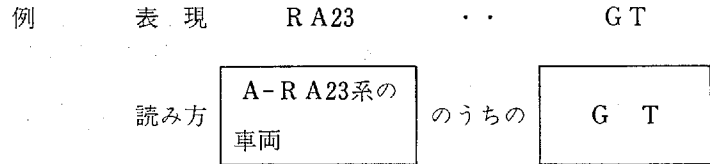
①グループ I

エンジン、駆動・シヤシ部品は右のように表現します。



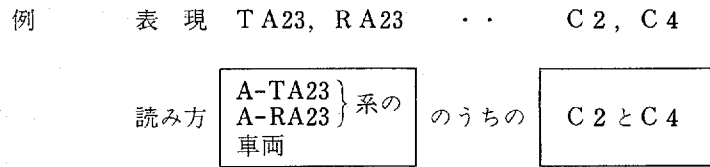
②グループ II

エクステリア部品は右のように表現します。



③グループ III

インテリア部品は右のように表現します。



(b) 型式欄の各種マークの意味

マーク	読み方	型式表現の例	意味
..	「のうち」	2TU..TA23..MTM TA23..MTM RA23..GT TA23..C× TA23..D1, D2	2T-Uエンジン搭載車両のうちA-TA23系のうちMTMに使用されている。(エンジン部品) A-TA23系のうちMTMに使用されている。(駆動・シャシ部品) A-RA23系のうちGTに使用されている。(エクステリア部品) A-TA23系のうちC×に使用されている。(インテリア部品) A-TA23系のうちD1, D2に使用されている。(インテリア部品)
,	「または」	TA23, RA23..ATM TA23..LT, ST TA23, RA23..GT, GTV	A-TA23系またはA-RA23系のうちのATMに使用されている。 <u>TA23, RA23..ATM</u> ↑ ↑ A-TA23系のうちのLTまたはSTに使用されている。 A-TA23系またはA-RA23系のうちのGTまたはGTVに使用されている。 <u>TA23, RA23..GT, GTV</u> ↑
+	「または」	RA23..5F + RA23KU	A-RA23系のうちの5F、またはA-RA23-KUに使用されている。
-	「ただし…は除く」	RA23.. - RA23KU	A-RA23系。ただしA-RA23-KUは除く。
#	「…系」	RA2# RA2#..MTM	A-RA2系(A-RA2のつく型式でA-RA23系, 28系)。 A-RA2系のうちのMTMに使用されている。
×	「…系のすべての型式」	RA23, 28×..GT, GTV TA2#..D×, C×	A-RA28系のすべての型式に使用されていて、A-RA23系はそのうちのGT, GTVに使用されている。 A-TA2系(A-TA23系, A-TA28系)のうちのDのすべて(D1, D2, D4)、またはCのすべて(C2, C4)に使用されている。

〔注〕 上表に出てくるMTM等の「特徴略語」については4～7および29頁を参照してください。

④備考

型式だけで品番が確定しない場合、あるいは現品との照合・確認を容易にするためのデータが記載してあります。

データにはサイズ・歯数・色・メ

ーカ名などが入っています。それらのデータは限られたスペースに記載するため、略語やマークを使用することがありますので、各ページ下段の脚注または略語表(28頁)によつて

確認してください。

なお各ページ下段の脚注は備考欄だけの説明が記載されています。

⑤品番

トヨタの車両を構成する部品の品番は10ケタ(色の識別を要する場合

は12ケタ)の数字で構成され、部品の用途や車種、あるいはボデーメー

カの相違等により幾通りもの品番が付番されています。

⑥個数

(a) 個数欄における数量は品名コード(品名)単位の使用数量を表し、車両1台あたりの数量ではありません。同一品番でも品名コードが異なることによつて、使用個数が分かれます。

(b) 使用個数に範囲があり数量が定まらない場合は、その最大数を示します。

(c) その他、必要数を適当に使用すればよい場合には次の表現をします。

〔例〕 品名コード

48530	アブソーバ, ショック リヤ, <u>ライト</u>	個 数
TA2#, RA2#	48531-19175	1

48540	アブソーバ, ショック リヤ, <u>レフト</u>	個 数
TA2#, RA2#	48531-19175	1

〔例〕 42611 D バランス ウェイト (ディスク ホイール用)

表現→10グラム……………90942-03041 **33**

意味→10グラム……………90942-03041 **必要数**

⑦分解図番号(FIG.No.)

品番リストにより品番や品名コードがわかっても、分解図によつて、その部品の取付け位置や構成内容を

確認したいときがあります。その場合に目的の部品が掲載されている分解図を見つけるためのガイドがFIG.

No.です。

品名コードについて

品名コードとは、品名の代用をする記号です。求める部品番号を迅速に見出すためには、この品名コードを理解することが肝要です。

(i) 品名コードの役割

分解図中の個々の部品に付番された品名コードは、品番リスト中の品名コードと一致し、分解図と品番リストを結びつける役目をします。

さらに、品名コードは部品名称を迅速かつ正確に表現すると同時に、部品名称を統一します。

(ii) 品名コードの形態

5ケタもしくは6ケタ（6ケタの場合は末尾が必ずアルファベット）の数字記号で、1つの品名コードは1つの部品名称を表現します。です

から、部品名称にはいろいろな表現方法がありますが、同一目的かつ同一箇所に使用される部品には、必ず1つの品名コードしか対応しません。

【例】

〔いろいろな部品名称〕（該当品名コード）
 シリンダ ヘッド カバー }
 タベット カバー } → 1 1 2 0 1
 エンジン カバー }

(iii) 品名コードの付番方法

品名コードは、品名に最も関係の深い品番の基本番号（10ケタもしくは12ケタ中の上5ケタ）とすることが規準です。しかし、標準部品（基本番号の上2ケタが90）とよばれるベアリングやオイルシール等、汎用

性に富む部品は、基本番号を品名コードとしても使用箇所が多く品名コードの役割が果たされません。また、規格部品とよばれるボルト・ナット等、標準部品よりさらに汎用性に富み、かつ、市販にもあるような部品

は、品名コードを付番せず（品番リストには掲載されない）分解図中に直接10ケタ品番を記載します。

品名コードの付番規準について実例（次頁の図）を示しながら説明します。

(a) 一般部品は、原則として基本番号（品番の上5ケタ）を品名コードとします。

【例】 (品名コード) (品名) (10ケタ品番)
 1 1 4 0 1 ブロック サブ アッセンブリ, シリンダ 11401-29115
 2 1 1 0 0 キャブレタ アッセンブリ 21100-26400

ただし、同一機能を果たす部品で基本番号が2種類以上ある場合は1つの品名コードに統一してあります。

巻末の附表「品番→品名コード」索引により、品名コードを確認することが可能です。

(b) 標準部品は、その部品に最も関係の深い一般部品の品名コードの末尾にアルファベット（K～Nを除く）を付してあります。

【例】 (品名コード) (品名) (関係一般部品名と品名コード)
 1 6 1 3 1 A ベアリング, ウォータ ポンプ ロータ, ウォータ ポンプ 16131
 1 2 1 0 8 A ガスケット(オイル フィラ キャップ用) キャップ, オイル フィラ 12108

(c) 規格部品は、分解図に直接品番を記載するので品名コードはありません。品番リストには、規格部

品を掲載しませんので、分解図によって品番を確認してください。

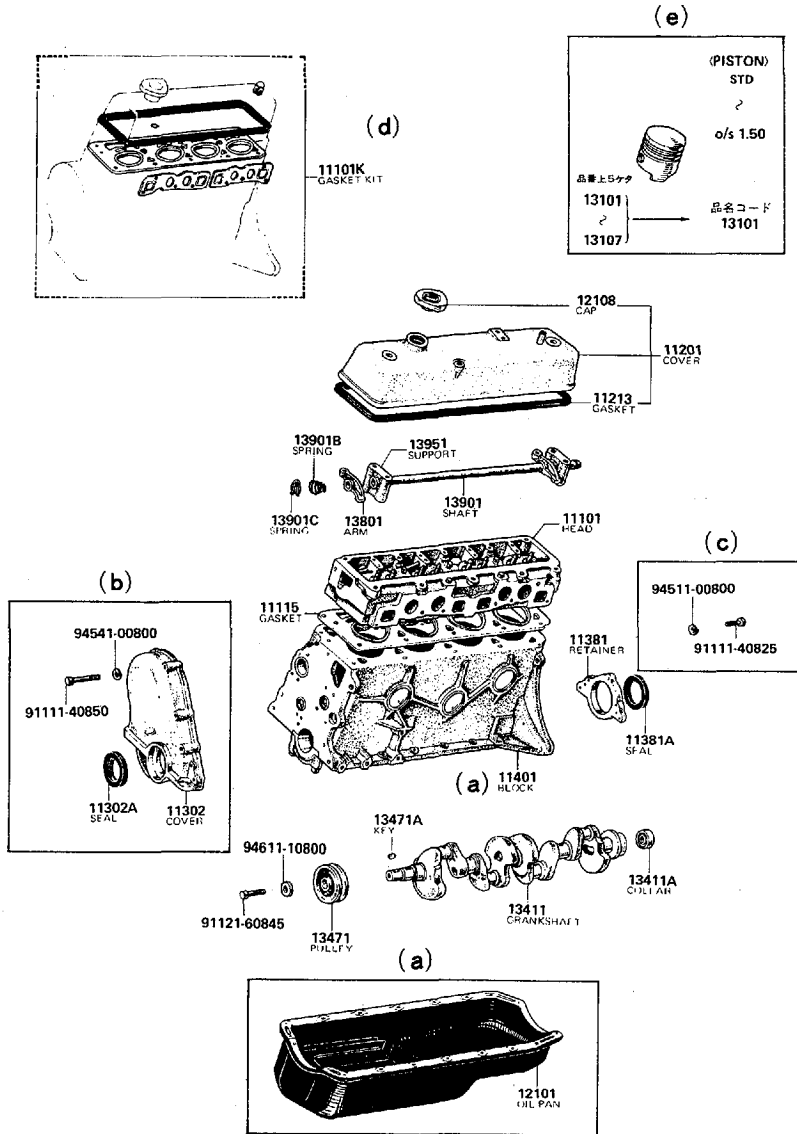
(d) キット部品は、そのキットに最も関係の深い一般部品の品名コードの末尾に“K”～“N”のアルファベットを付してあります。

【例】 (品名コード) (品名) (関係一般部品名と品名コード)
 2 1 1 0 0 K キャブレタ キット キャブレタ アッセンブリ 21100
 2 1 1 0 0 L ガスケット キット, キャブレタ キャブレタ アッセンブリ 21100

(e) 選択部品 (ピストン・ベアリング・シム等) は、サイズにより基本番号は異なるが品名コードはSTDの基本番号に統一してあります。

〔例〕	〔品名コード〕	〔品名〕	〔10ケタ品番〕
	13011	リングセット、ピストン・STD	13011-26041
	"	" " " O/S 0.50	13013-26041
	"	" " " O/S 0.75	13014-26041
	"	" " " O/S 1.00	13015-26041

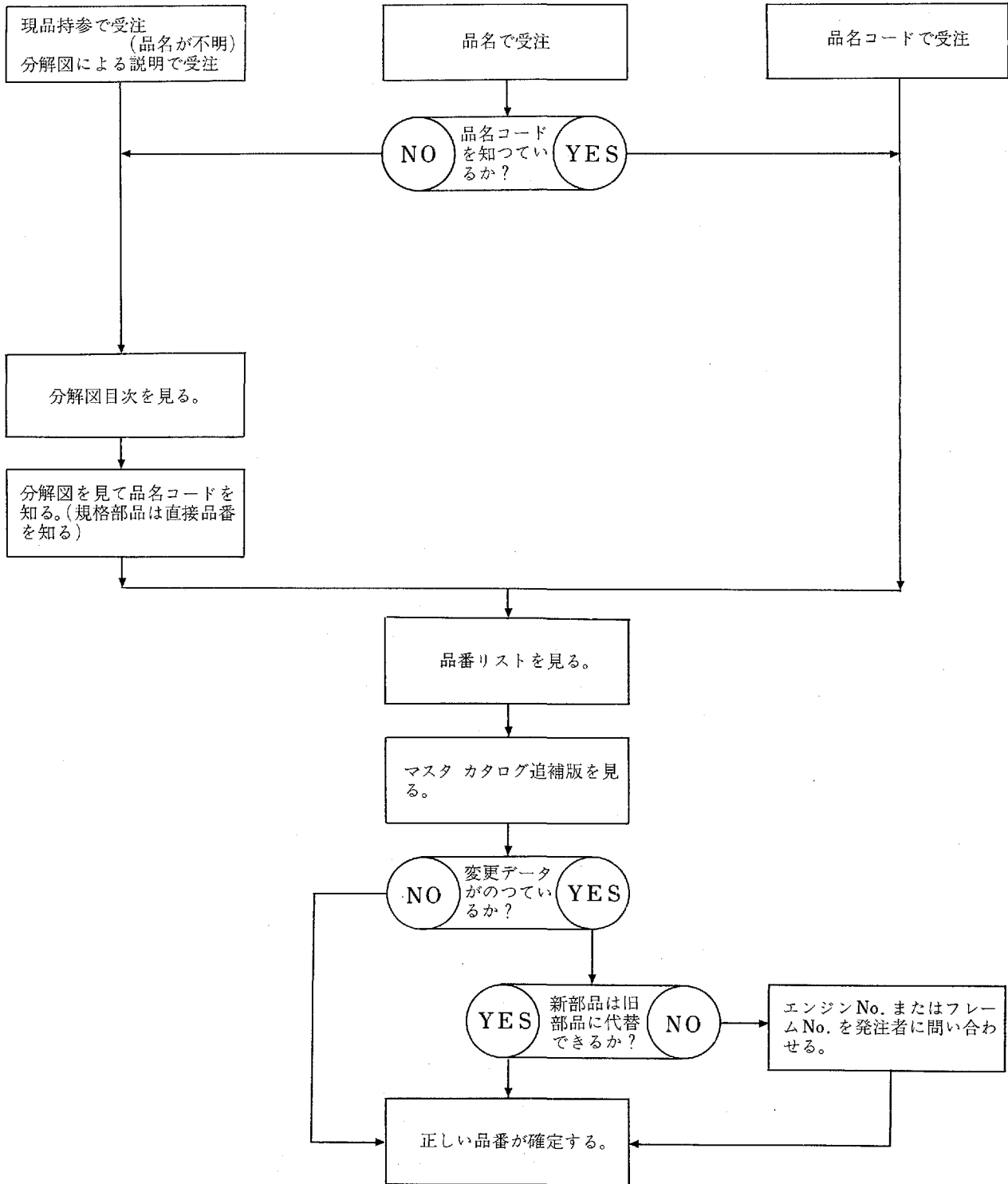
品名コード設定例



(iv) 品番リストの品名コードの並び順

5ケタの数字の若い番号順にならんでおり、アルファベットが末尾にある品名コードは、同一上5ケタの品名コードのあとにアルファベット順にならびます。

(4)カタログ使用方法の基本



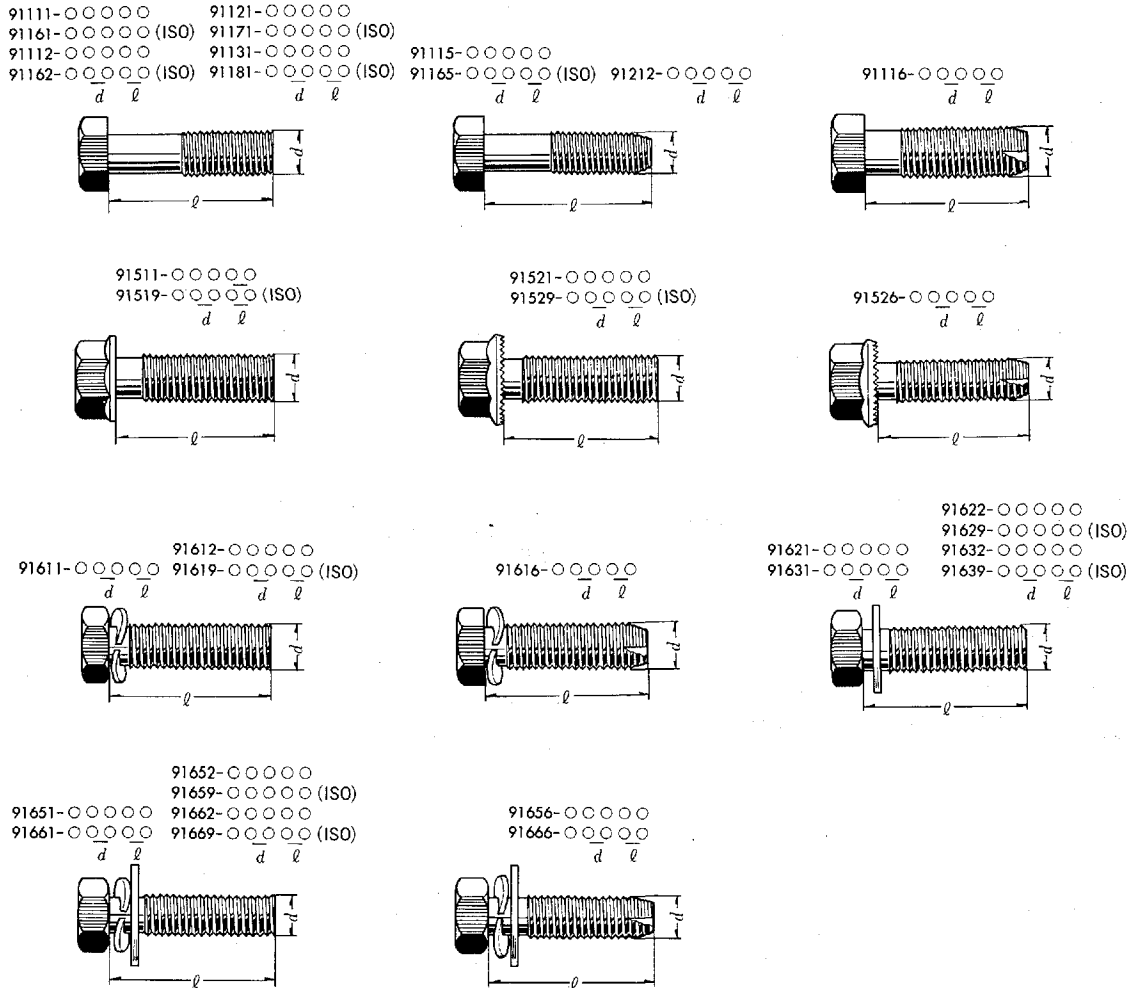
規格部品形状一覧表

規格部品（ボルト、スクリュー、ナット、ワッシヤ、コッターピン、リベット）の品番形態と形状を参考と

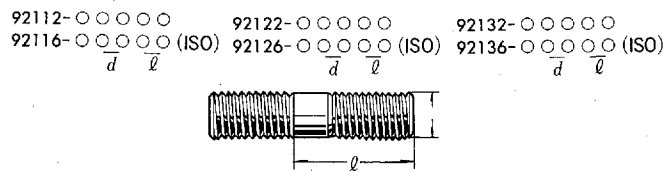
して収録しました。
品番から、規格部品の形状や長さ・直径の関係を容易に知ることができま

す。また、(ISO)と表示してあるのは、ISOネジであることを示します。

BOLT (ボルト)

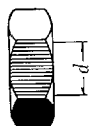


STUD BOLT (スタッド ボルト)

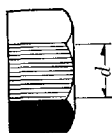


NUT (ナット)

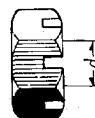
94110-4 ○ ○ ○ ○ ○
 94115-4 ○ ○ ○ ○ ○ (ISO)
 94120-4 ○ ○ ○ ○ ○
 94125-4 ○ ○ ○ ○ ○ (ISO)
 \bar{d}



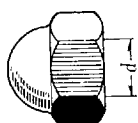
94110-5 ○ ○ ○ ○ ○
 94115-5 ○ ○ ○ ○ ○ (ISO)
 94110-7 ○ ○ ○ ○ ○
 94115-7 ○ ○ ○ ○ ○ (ISO)
 \bar{d}



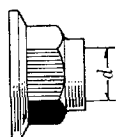
94140- ○ ○ ○ ○ ○
 94145- ○ ○ ○ ○ ○ (ISO)
 94141- ○ ○ ○ ○ ○
 94146- ○ ○ ○ ○ ○ (ISO)
 \bar{d}



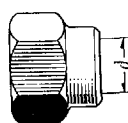
94171- ○ ○ ○ ○ ○
 94176- ○ ○ ○ ○ ○ (ISO)
 \bar{d}



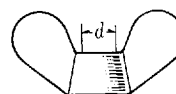
94180- ○ ○ ○ ○ ○
 \bar{d}



94181- ○ ○ ○ ○ ○
 94186- ○ ○ ○ ○ ○ (ISO)
 94182- ○ ○ ○ ○ ○
 94187- ○ ○ ○ ○ ○ (ISO)
 \bar{d}

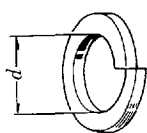


94270- ○ ○ ○ ○ ○
 94275- ○ ○ ○ ○ ○ (ISO)
 \bar{d}

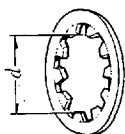


WASHER (ワッシャ)

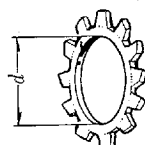
94511- ○ ○ ○ ○ ○
 94512- ○ ○ ○ ○ ○
 \bar{d}



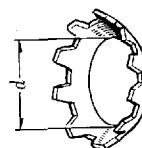
94521- ○ ○ ○ ○ ○
 94522- ○ ○ ○ ○ ○
 \bar{d}



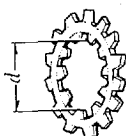
94523- ○ ○ ○ ○ ○
 \bar{d}



94524- ○ ○ ○ ○ ○
 \bar{d}



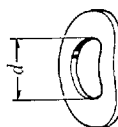
94525- ○ ○ ○ ○ ○
 \bar{d}



94531- ○ ○ ○ ○ ○
 \bar{d}



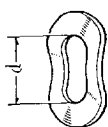
94541- ○ ○ ○ ○ ○
 \bar{d}



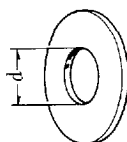
94542- ○ ○ ○ ○ ○
 \bar{d}



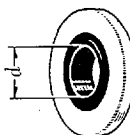
94543- ○ ○ ○ ○ ○
 \bar{d}



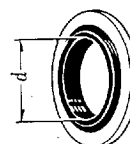
94611- ○ ○ ○ ○ ○ 94613- ○ ○ ○ ○ ○
 94612- ○ ○ ○ ○ ○ 94614- ○ ○ ○ ○ ○
 \bar{d}



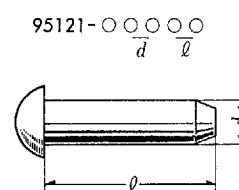
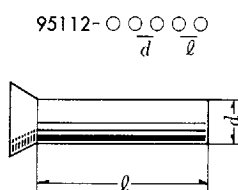
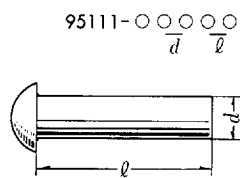
94711- ○ ○ ○ ○ ○
 \bar{d}



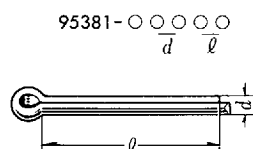
94712- ○ ○ ○ ○ ○
 \bar{d}



RIVET (リベット)



COTTER PIN (コッター ピン)



マークと略語の一覧表

このカタログに使用されているマークと略語は次の4系統に分けて、一覧表に表示してあります。

(1)分解図に使われるマークと略語
 (2)備考欄に使われるマークと略語
 (3)型式欄に使われるマークと略語
 (4)その他の欄に使われるマークと略語

(1)分解図に使われるマークと略語

マークと略語	意味	マークと略語	意味
..	のうち	F	フロア シフト
,	または	FR	フロント
+	または	FUSE, HAZARD W.	ヒューズ、ハザード ウォーニング シグナル
-	ただし……は除く	GAGE, AIR R.	ゲージ、エア プレッツシャ レシーバ
#	……系	GAGE, AMP & FUEL	ゲージ、アンペア アンド フューエル レシーバ
×	……系のすべての型式	GAGE, FUEL R.	ゲージ、フューエル レシーバ
&	……と……	GAGE, FUEL S.	ゲージ、フューエル セダン
1 st	ファースト	GAGE, OIL R.	ゲージ、オイル プレッツシャ レシーバ
2 FC	2速 オートマチック トランスミッション フロア シフト	GAGE, OIL S.	ゲージ、オイル プレッツシャ センダ
2 HC	2速 オートマチック トランスミッション コラム シフト	GAGE, WATER R.	ゲージ、ウォータ テンバラチャ レシーバ
2 nd	セカンド	GAGE, WATER S.	ゲージ、ウォータ テンバラチャ センダ
3 FC	3速 オートマチック トランスミッション フロア シフト	GT	GT仕様
3 H	3段 マニュアル トランスミッション コラム シフト	GT V	GT V仕様
3 HC	3速 オートマチック トランスミッション コラム シフト	H	コラム シフト (ハンドル チェンジ)
3 rd	サード	HARNESS, COWL	ハーネス、ワイヤリング カウル
4 F	4段 マニュアル トランスミッション フロア シフト	HARNESS, COWL H.	ハーネス、ワイヤリング カウル ヘッドランプ
4 H	4段 マニュアル トランスミッション コラム シフト	HARNESS, MARKER L.	ハーネス、ワイヤリング サイド マーカ ランプ
4 th	フォース	HARNESS, MARKER L.	ハーネス、フロント マーカ ランプ
5 F	5段 マニュアル トランスミッション フロア シフト	HARNESS, ROOM L.	ハーネス、ルーム ランプ ワイヤ
5 th	ファイフ	HARNESS, RR.	ハーネス、ワイヤリング リヤ ランプ
A40	A40型トランスミッション(オートマチック)	HARNESS, SPEAKER	ハーネス、ルーフ スピーカー
AMP	アンペア	HOLDER, FUSE	ホンダ、ヒューズ、ウインズ ヒューズ
ASCO	アイシン精機株式会社	IKI	市光工業株式会社
ATM	オートマチック トランスミッション車	JKK	自動車機器株式会社
CLAMP, DETECTOR	クランプ、ディテクタ ワイヤ	Kcal	キロ カロリー
COMPUTER S.	コンピュータ、スパーク コントロール	LAMP, BACK UP	ランプ、バック アップ
COVER, CONNECTOR	カバー コネクタ、カウル ヘッドランプ ワイヤ ハーネス	LAMP, COMB	ランプ、リヤ コンビネーション
COVER, SW. P.	カバー、スイッチ パネル クランプ	LAMP, COOLER IND.	ランプ、クーラ インジケータ
㊦	国内向	LAMP, COURTESY	ランプ、カーテシ
Domestic	国内向	LAMP, DEFOGGER IND.	ランプ、リヤ ウインド デフォガ インジケータ
E. A. T.	電子式自動変速制御装置	LAMP, DRIVE IND.	ランプ、フロント ドライブ インジケータ
E. F. I.	電子制御式燃料噴射装置	LAMP, ENGINE	ランプ、エンジン ルーム
E. L. C. D.	燃料蒸発ガス排出抑止装置	LAMP, FR. MARKER	ランプ、フロント マーカ
E. S. C.	電子制御式スキッド コントロール装置	LAMP, FR. TURN	ランプ、フロント ターン シグナル
ET	ET仕様	LAMP, GLOVE	ランプ、グローブ ボックス
EUR	ヨーロッパ向	LAMP, HEATER IND.	ランプ、ヒータ コントロール インジケータ
ex/……	……を除く	LAMP, INSPECTION	ランプ、インスペクション
㊧	輸出向	LAMP, LICENSE	ランプ、ライセンス プレート
Export	輸出向	LAMP, LUGGAGE C.	ランプ、ラッゲージ コンパートメント

マークと略語	意	味
LAMP, MAP	ランプ、マツプ	
LAMP, OIL P.	ランプ、オイル プレツシヤ ウォーニング	
LAMP, PARKING	ランプ、パーキング	
LAMP, POSITION	ランプ、ポジション インジケータ	
LAMP, ROOM	ランプ、ルーム	
LAMP, RR. ROOM	ランプ、リヤ ルーム	
LAMP, RR. TURN	ランプ、リヤ ターン シグナル	
LAMP, SIDE MARKER	ランプ、サイド マーカ	
LAMP, SIDE TURN	ランプ、サイド ターン シグナル	
LAMP, STEP	ランプ、ステップ	
LAMP, TRANS IND.	ランプ、トランスミツシヨン インジケータ	
LAMP, TURN IND.	ランプ、ターン シグナル インジケータ	
LAMP, UPPER IND.	ランプ、アツパ ビーム インジケータ	
L H	左側	
L H D	左ハンドル車	
L T	L T仕様	
M T M	マニュアル トランスミツシヨン車	
P 51	P 51型 トランスミツシヨン	
P. C. V.	ブローバイ ガス還元装置	
PLATE	プレート、ワイヤリング ハーネス プロテクタ	
P. VALVE	プロポーションングバルブ	
RELAY, BATTERY	リレー、バッテリー メーン	
RELAY, FAILURE I.	リレー、フェイリア インジケータ	
RELAY, LIGHT C.	リレー、ライト コントロール	
RELAY, MAIN S.	リレー、メーン スイッチ	
RELAY, SPEED M.	リレー、スピード マーカ	
RELAY, STARTER B.	リレー、スタータ プロツキング	
RELAY, TURN S.	リレー、ターン シグナル	
RELAY, WATER S.	リレー、ウォータ レベル センダ	
RELAY, WINDOW W.	リレー、ウインドシールド ワイバ	
R H	右側	
R H D	右ハンドル車	
R I N G	リング、ソレノイド ワイヤ "O"	
R R	リヤ	
SENER, S.	センサ、シフト ポイント	
SENER, W.	センサ、ウォータ サーモ	
SILENCER	サイレンサ、ワイヤリング ハーネス グロメツト	
STAPLE	ステーブル、ワイヤリング リヤ ランプ	
S T	S T仕様	
S T D	スタンダード	
SW. AIR P.	スイッチ、エア ビュリファイヤ	
SW. ANTENNA	スイッチ、アンテナ	
SW. ANTI-ROLL	スイッチ、アンチロール ダンパ	
SW. AUTO DRIVE M.	スイッチ、オート ドライブ メーン	
SW. BACK UP	スイッチ、バック アツプ ランプ	
SW. BRAKE W.	スイッチ、ブレーキ ウォーニング テスト	
SW. COOLER C.	スイッチ、クーラ コントロール	
SW. COOLER E.	スイッチ、クーラ エンジン スロットル	

マークと略語	意	味
SW. COURTESY B.	スイッチ、カーテシ ランプ(バック ドア用)	
SW. COURTESY E.	スイッチ、カーテシ ランプ (エンジン ルーム用)	
SW. COURTESY F.	スイッチ、カーテシ ランプ (フロント ドア用)	
SW. COURTESY G.	スイッチ、カーテシ ランプ (グラフ ボックス用)	
SW. COURTESY P.	スイッチ、カーテシ ランプ (パーキング ブレーキ用)	
SW. COURTESY R.	スイッチ、カーテシ ランプ(リヤ ドア用)	
SW. COURTESY S.	スイッチ、カーテシ ランプ (ステアリング アンロック用)	
SW. COURTESY T.	スイッチ、カーテシ ランプ (トランク ルーム用)	
SW. DOOR C.	スイッチ、ドア コントロール	
SW. DOOR O.	スイッチ、ドア オープニング	
SW. DOOR U.	スイッチ、ドア アンロック	
SW. DRIVE IND.	スイッチ、フロント ドライブ インジケータ	
SW. E. S. C. CHCCK	スイッチ、E. S. C. チェック	
SW. FOG	スイッチ、フォグ ランプ	
SW. FR. DEFOGGER	スイッチ、フロント ウインド デフォガ	
SW. FUEL V.	スイッチ、フューエル バルブ コントロール	
SW. GENERALLY	スイッチ、ゼネラリ ユーズ	
SW. HAZARD W.	スイッチ、ハザード ウォーニング シグナル	
SW. HEADLAMP D.	スイッチ、ヘッドランプ デイマ	
SW. HEATER	スイッチ、ヒータ ブロワ	
SW. IGNITION	スイッチ、イグニツシヨン	
SW. LEVEL W.	スイッチ、レベル ウォーニング	
SW. LIGHT C.	スイッチ、ライト コントロール	
SW. MAGNET	スイッチ、マグネット	
SW. MAGNET C.	スイッチ、マグネット クラツチ	
SW. MAIN	スイッチ、メーン	
SW. NEUTRAL S.	スイッチ、ニュートラル セーフテイ	
SW. O/D KICK	スイッチ、オーバードライブ キック ダウン	
SW. O/D LOCK	スイッチ、オーバードライブ ロック アウト	
SW. OIL P.	スイッチ、オイル プレツシヤ	
SW. POWER S.	スイッチ、パワー シート	
SW. POWER W.	スイッチ、パワー ウインド レギュレタ	
SW. PRESSURE C.	スイッチ、プレツシヤ コントロール	
SW. RADIO C.	スイッチ、ラジオ コントロール	
SW. RADIO T.	スイッチ、ラジオ リモート チューニング	
SW. ROOM L.	スイッチ、ルーム ランプ	
SW. RR. DEFROSTER	スイッチ、リヤ ウインド デフロスタ	
SW. RR. HEATER	スイッチ、リヤ ヒータ コントロール	
SW. STOP L.	スイッチ、ストップ ランプ	
SW. TAIL C.	スイッチ、テール ゲート コントロール	
SW. TAIL R.	スイッチ、テール ゲート リモート コントロール	
SW. TAIL S.	スイッチ、テール ゲート セーフテイ	
SW. TRAILER	スイッチ、トレーラ ソケツト チェンジ オーバ	
SW. TURN S.	スイッチ、ターン シグナル	
SW. TURN S. C.	スイッチ、ターン シグナル キャンセリング	
SW. UN-LOCK W.	スイッチ、アン ロック ウォーニング	
SW. VACUUM H. C.	スイッチ、バキューム ヒータ コントロール	
SW. VACUUM W.	スイッチ、バキューム ウォーニング	

マークと略語	意 味
SW. WATER S.	スイッチ, ウォータ レベル センダ
SW. WIPER	スイッチ, ウィンドシールド ワイパ
SW. WIPER M.	スイッチ, ワイパモータ オート ストップ
t	厚さ
T40	T40型 トランスミッション
T50	T50型 トランスミッション
T. C. S.	トランスミッション コントロール
T. C. S. S.	トヨタ ケース ストリッジ装置 スパーク装置
T. T. C.	トヨタ トータル クリーン システム付き
V	ボルト
W	ワット
W40	W40型トランスミッション
W50	W50型トランスミッション
w/.....	以下のものが付く
WIRE, ALTER	ワイヤ, オールタネータ
WIRE, AUTO D.	ワイヤ, オート ドライブ アーム
WIRE, BATTERY H.	ワイヤ, バッテリ ヒータ
WIRE, BUZZER	ワイヤ, ダンプ ブザー スイッチ
WIRE, CARBURETOR T.	ワイヤ, キャブレタ スロットルバルブ ソレノイド
WIRE, CIGARETTE	ワイヤ, シガレット ライタ
WIRE, DEFOGGER	ワイヤ, リヤ ウィンド デフォガ
WIRE, DEFOGGER E.	ワイヤ, リヤ ウィンド デフォガ アース
WIRE, DEFOGGER SW.	ワイヤ, リヤ ウィンド デフォガ スイッチ
WIRE, FLASHER U.	ワイヤ, フラツシヤ ユニツト
WIRE, FOG	ワイヤ, フォグ ランプ
WIRE, FUEL G.	ワイヤ, フューエル ゲージ
WIRE, FUEL V.	ワイヤ, フューエル バルブ
WIRE, FUSE B.	ワイヤ, ヒューズ ブロック
WIRE, FUSIBLE	ワイヤ, フュージブル リンク
WIRE, GLOVE BOX	ワイヤ, グラブ ボックス ランプ スイッチ
WIRE, HEAT G.	ワイヤ, ヒート ゲージ
WIRE, HEATER B.	ワイヤ, ヒータ ブロウ ファン スイッチ
WIRE, HEATER C.	ワイヤ, ヒータ コントロール インジケータ ランプ
WIRE, IGNITION C.	ワイヤ, イグニツション コイル
WIRE, INPANE	ワイヤ, インストルメント パネル ランプ フィード
WIRE, INTERIOR	ワイヤ, インテリア ランプ
WIRE, LICENSE	ワイヤ, ライセンス ランプ フィード
WIRE, LIGHTER	ワイヤ, シガレット ライタ
WIRE, MARKER	ワイヤ, スピード マーカ ランプ
WIRE, NEUTRAL	ワイヤ, ニュートラル セーフティ スイッチ
WIRE, OIL P.	ワイヤ, オイル プレツシヤ スイッチ
WIRE, OVERDRIVE	ワイヤ, オーバードライブ コントロール
WIRE, PARKING B.	ワイヤ, パーキング ブレーキ ランプ スイッチ
WIRE, POWER S.	ワイヤ, パワー シート スイッチ
WIRE, RADIO	ワイヤ, ラジオ インストレーション
WIRE, REGULATOR	ワイヤ, パワー ウィンド レギュレータ マスタ スイッチ
WIRE, SIDE	ワイヤ, サイド ターン シグナル リレー
WIRE, SPEED M.	ワイヤ, スピード マーカ リレー

マークと略語	意 味
WIRE, SPEED S.	ワイヤ, スピード センサ
WIRE, STARTER R.	ワイヤ, スタータ リレー
WIRE, THERMO S.	ワイヤ, サーモ センサ
WIRE, TRAILER G.	ワイヤ, トレーラ ソケット グラウンド
WIRE, TURN S.	ワイヤ, タール シグナル
WIRE, WIPER R.	ワイヤ, ワイパ リレー
WIRE, WIPER SW.	ワイヤ, ワイパ スイッチ
WIRE, WORK L.	ワイヤ, ワーク ランプ フィード
WIRING, BACK UP	ワイヤリング, バック アップ ランプ フィード
WIRING, BACK UP SW.	ワイヤリング, バック アップ ランプ スイッチ
WIRING, BRAKE W.	ワイヤリング, ブレーキ ウォーニング システム
WIRING, COURTESY SW.	ワイヤリング, カーテシ ランプ スイッチ
WIRING, DIMMER	ワイヤリング, ヘッドランプ デイマ スイッチ
WIRING, RR. DOOR	ワイヤリング, リヤ ドア, ライト
WIRING, RR. DOOR	ワイヤリング, リヤ ドア, レフト
WIRING, DOOR L.	ワイヤリング, ドア ロック
WIRING, DRIVE I.	ワイヤリング, フロント ドライブ インジケータ ランプ スイッチ
WIRING, DUMP B.	ワイヤリング, ダンプ ブザー
WIRING, EXHAUST B.	ワイヤリング, エキゾースト ブレーキ
WIRING, FR. DOOR	ワイヤリング, フロント ドア, ライト
WIRING, FR. DOOR	ワイヤリング, フロント ドア, レフト
WIRING, FRONT S.	ワイヤリング, フロント サイド
WIRING, HAZARD SW.	ワイヤリング, ハザード ウォーニング スイッチ
WIRING, HAZARD W.	ワイヤリング, ハザード ウォーニング シグナル
WIRING, HEADLAMP J.	ワイヤリング, ヘッドランプ ジヤングシオン
WIRING, INPANE	ワイヤリング, インストルメント パネル
WIRING, INTERIOR	ワイヤリング, インテリア ランプ フィード
WIRING, LIGHT C.	ワイヤリング, ライト コントロール スイッチ
WIRING, OVER D.	ワイヤリング, オーバードライブ ソレノイド
WIRING, REGULATOR	ワイヤリング, テール ゲート レギュレータ, "A"
WIRING, REGULATOR	ワイヤリング, パワー ウィンド レギュレータ スイッチ
WIRING, RR. COMB.	ワイヤリング, リヤ コンビネーション ランプ
WIRING, SEAT SW.	ワイヤリング, シート スイッチ
WIRING, TAIL GATE	ワイヤリング, テール ゲート レギュレータ
WIRING, TRAILER	ワイヤリング, トレーラ ソケット
WIRING, TURN SW.	ワイヤリング, ターン シグナル スイッチ
WIRING, 2 SPEED	ワイヤリング, 2スピード インジケータ スイッチ
WIRING, VACUUM I.	ワイヤリング, バキューム インジケータ
WIRING, VACUUM SW.	ワイヤリング, バキューム ウォーニング スイッチ
WIRING, WORK	ワイヤリング, ワーク ランプ
WIRING, WORK SW.	ワイヤリング, ワーク ランプ スイッチ

(2)備考欄に使われるマークと略語

マークと略語	意	味	マークと略語	意	味
,	または		KOITO	小糸製作所	
&	……と……		KOYO	光洋精工株式会社	
1 S T	ファースト		K-TY.	ニット テープ ヤーン	
2 N D	セカンド		L=	長さ (mm)	
3 R D	サード		L/……	以下のものが付かない	
4 T H	フォース		L. BLUE	ライト ブルー	
A.	アンペア		L. BLUE M.	ライト ブルー メタリック	
A A P	オグジリアリ アクセラレーション ポンプ (補助加速ポンプ)		L. BROWN	ライト ブラウン	
A B V	エア バイパスバルブ		L. CREAM M.	ライト クリーム メタリック	
A I	エア インジェクション		L. GRAY	ライト グレイ	
A/P	エア ポンプ		L. GREEN	ライト グリーン	
ARCTIC	寒冷地向		L. GREEN M.	ライト グリーン メタリック	
A S V	エア スイッチングバルブ		L. Y. GRAY	ライト イエローイツシュ グレイ	
ASCO	アイシン精機株式会社		LB.	ボンド	
ASSY	アッセンブリ		LH	左側	
B. GRAY	ブラウニツシュ グレイ		LHD	左ハンドル車	
BLUE M.	ブルー メタリック		LWR.	ローワー	
BRK.	ブレーキ		M.	メータ	
BSTR.	ブースタ		M/C	マスタ シリンダ	
BTRY.	バッテリ		MM.	ミリメートル	
C B	チョーク ブレーカ		N=	歯数	
CR-PLTD.	クローム メツキ		NACHI	株式会社 不二越	
CM.	センチメートル		NO.	ナンバ	
CW	コイル巻数		NOK	日本オイル シール工業株式会社	
D.	度 (°C)		NSK	日本精工株式会社	
DC.	摂氏温度		OD=	外径 (mm)	
DF.	華氏温度		O/S	オーバ サイズ	
D. BLUE	ダーク ブルー		P=	ピッチ	
D. BROWN	ダーク ブラウン		P. BLUE	パーブリツシュ ブルー	
D. GRAY	ダーク グレイ		P. C. V.	プロバイ ガス環元装置用	
D. GREEN	ダーク グリーン		PF.	通気性発泡ビニール レザ	
EGR	エキゾースト ガス リサーキュレーション		POWER STRG.	パワー ステアリング	
E. L. C. D.	燃料蒸発ガス排出抑止装置		P. V.	プロポーショニングバルブ	
EX/……	ただし……は除く		R.	比率	
FB.	フアブリック		R/C	レリーズ シリンダ	
FICB	ファースト アイドル カム ブレーカ		RH	右側	
FR.	フロント		RHD	右ハンドル車	
G.	グラム		RR.	リヤ	
G. GRAY	グリニツシュ グレイ		S=	ネジ部長さ (mm)	
G. OLIVE	グレイツシュ オリーブ		SD	スパーク テイレイ	
GRAY M.	グレイ メタリック		S/S	セミ サイズ	
GS	日本電池株式会社		STD	スタンダード	
HR.	毎時		SW.	スイッチ	
IC.	インテリア カラー		T=	厚さ (mm)	
ID=	内径 (mm)		T. C. S.	トランスミツション コントロールド スパーク装置	
(I)	I K I (市光工業株式会社)		T. C. S. S.	トヨタ ケース ストーリツジ装置	
IKI.	市光工業株式会社		TP	スロットル ポジシヨナ	
IM-FB.	イミテーション フアブリック		U/S	アンダ サイズ	
IN.	インチ		UPP.	アツバ	
ISO	国際標準規格		V	ボルト	
JKK	自動車機器株式会社		VL.	ビニール レザ	
K-FB.	ニット フアブリック		W	ワット	
KG.	キログラム		W/……	以下のものが付く	
KM.	キロメートル		W/C	ホイール シリンダ	
(K)	KOITO (小糸製作所)		WD=	コイル線径 (mm)	

(3)型式欄に使われるマークと略語

マークと略語	意 味
..	「……のうち」
,	「または」
+	「または」
-	「ただし……は除く」
#	「……系」
×	「……系のすべての型式」
3FC	3速 オートマチック トランスミッション フロア シフト
4F	4段 マニュアル トランスミッション フロア シフト
5F	5段 マニュアル トランスミッション フロア シフト
ATM	オートマチック トランスミッション
MTM	マニュアル トランスミッション
A40	A40型 トランスミッション(オートマチック)
P51	P51型 トランスミッション
T40	T40型 トランス ミッション
T50	T50型 トランスミッション
W40	W40型 トランスミッション
W50	W50型 トランスミッション
ET	ET仕様
LT	LT仕様
ST	ST仕様
GT	GT仕様
GTV	GTV仕様
TTC	トヨタ トータル クリーン システム付き

(4)その他の欄に使われるマークと略語

欄 の 名 称	マークと略語	意 味
個 数	33	必要数
欄 外	N	新たに設定された品番

分解図目次
ILLUSTRATIONS INDEX

分 解 図 目 次

分解図番号	主 要 品 目	頁 数
エンジン グループ		
11-01	パーシャル エンジン アツセンブリ	2
11-02	ショート ブロツク アツセンブリ	2
11-03	エンジン オーバーホール ガasket キット	2, 3
11-04	シリンダ ヘツド ヘツドカバー, オイル フィラ キャツプ	4, 5
11-05	シリンダ ブロツク オイル パン, オイル レベル ゲージ	5, 6
11-06	タイミング ギヤ カバー と リヤ エンド プレート エンジン ハンガ	7, 8
11-07	マウンテイング	8, 9
12-01	ベンチレーション ホース	10, 11
13-01	クランクシャフト と ピストン ピストン リング, プーリ, フライホイール	12, 13
13-02	カムシャフト と バルブ タイミング ギヤ, ロツカ サポート	13, 14
13-03	タイミング チェーン	15, 16
15-01	オイル ポンプ	16, 17
15-02	オイル フィルタ	18
16-01	ウオータ ポンプ	19, 20
16-03	ラジエータ と ウオータ アウトレット ファン, サーモスタツト, Vベルト, ファン シュラウド	20, 21
17-01	マニホルド	22, 23
17-02	エキゾースト パイプ マフラ	23
17-03	エア クリーナ	24, 25
17-04	バキューム スイツチング バルブ と ホース	25, 26

分 解 図 目 次

分解図番号	主 要 品 目	頁
17-05	エア ポンプ	26, 27
17-06	マニホールド エア インジェクション システム	28, 29
17-08	バキューム 配管	30~35
19-01	イグニツション コイル と スパーク プラグ	36, 37
19-02	ディストリビュータ	38~40
19-03	オルタネータ	41
19-04	スタータ	42~44

分 解 図 目 次

分解図番号

主 要 品 目

頁

フューエル グループ

21-01	フューエル パイプ と クランプ	46, 47
21-02	キャブレタ アツセンブリ	47, 48
21-03	キャブレタ	49~57
23-01	フューエル ポンプ	58, 59
23-02	フューエル フィルタ	59
25-01	エキゾースト ガス リサキュレーション システム	60

駆動・シャシグループ

31-01	クラッチ と レリーズ フォーク	62, 63
31-02	クラッチ ペダル と フレキシブル ホース.....	64
31-03	クラッチ マスタ シリンダ.....	65
31-04	クラッチ レリーズ シリンダ.....	65

マニュアル トランスミッション グループ

33-01	トランスミッション アッセンブリ と ガasket キット.....	66~68
33-02	クラッチハウジング と トランスミッション ケース.....	69, 70
33-03	エクステンションハウジング	71, 72
33-04	スピードメータドリブンギヤ と ケーブル.....	73
33-05	トランスミッションギヤ	74~78
33-07	ギヤシフトフォーク と レバーシャフト	79~82
33-12	シフトレバー と リテーナ	83~85

オートマテイツク トランスミッション グループ

35-01	トランスミッション アッセンブリ と ガasket キット.....	86, 87
35-02	トルクコンバータ と フロント オイル ポンプ.....	88
35-03	トランスミッション ケース と オイル パン.....	89, 90
35-04	エクステンションハウジング	91
35-05	スピードメータドリブンギヤ と ケーブル.....	92
35-09	プラネタリギヤ と リバースピストン.....	93
35-10	リヤ オイル ポンプ と ガバナ.....	94
35-11	バルブ ボデー と オイル ストレーナ.....	95
35-12	スロットル リンク と バルブ レバー.....	96, 97
35-13	オイルクーラ チューブ と クランプ.....	98, 99
37-01	プロペラ シャフト と ユニバーサル ジョイント.....	100, 101
41-01	リヤ アクスルハウジング と デイファレンシャル.....	102~105
41-02	リヤ アクスル シャフト と ディスク ホイール	106
41-03	ホイール キヤップ と タイヤ	107

分 解 図 目 次

分解図番号	主 要 品 目	頁
45-01	ステアリング コラム と ギヤ ハウジング	108, 109
45-04	ステアリング ホイール	110, 111
45-05	ステアリング リンク	112
46-01	パーキング ブレーキ と ケーブル	113
47-01	ブレーキ ペダル と ブラケット	114
47-02	ブレーキ マスタ シリンダ	115, 116
47-03	ブレーキ ブースタ	117~119
47-05	フロント ディスク ブレーキ キヤリパ と ダスト カバー	120, 121
47-06	リヤ バツキング プレート と ホイール シリンダ	122
47-08	ブレーキ チューブ と クランプ	123
48-01	フロント アクスル ハブ と ディスク ホイール	124
48-02	フロント アクスル アーム と ステアリング ナツクル	125
48-03	フロント スプリング と ショック アブソーバ	126, 127
48-04	リヤ スプリング と ショック アブソーバ	128

分 解 図 目 次

分解図番号

主 要 品 目

頁

ボデー グループ

51-02	サスペンション クロスメンバ と アンダ カバー	130
51-04	スペア ホイール キヤリア	131
52-01	フロント バンパ と バンパ ステア	132
52-02	リヤ バンパ と バンパ ステア	133, 134
53-01	ラジエータ グリル	134
53-02	フード と フロント フェンダ	135
53-03	フード ロック と ヒンジ	136
53-04	フロント フェンダ エプロン と ダツシュ パネル	136, 137
53-05	フロア サイド メンバ	137
55-01	インストルメント パネル と グラブ コンパートメント	138
55-02	カウル ベンチレータ	139
55-03	カウル パネル と ウインド シールド ガラス デフロスタ ノズル	140
58-01	フロア パン と ロアー バック パネル	141~143
58-02	フロア インシュレータ	144
58-03	フロア マット	144
58-04	フロア カーペット	145
58-05	ダツシュ サイレンサ ボード と フロア サイレンサ パッド	145
58-06	コンソール ボックス と ブラケット	146
61-01	サイド メンバ	147, 148
61-02	ルーフ サイド ベンチレータ	149
61-03	クォータ ウインド	150, 151
61-04	ルーフ パネル と バック ウインド ガラス	152
61-05	ラツゲージ コンパートメント ドア と ロック	153

分 解 図 目 次

分解図番号	主 要 品 目	頁
64-01	インサイド トリム ボード と ドア オープニング トリム モールディング クロスメンバ ガーニツシュ, ホイール ハウス カバー, ホイール ハウス トリム パッド	154, 155
64-02	ルーフ ヘッド ライニング と サイレンサ パッド	156
64-03	パッケージ トレイ パネル と ラツゲージ コンパートメント マツト	157
64-04	デツキ ボード と デツキ トリム カバー	158
67-01	フロント ドア パネル と ガラス	159
67-03	フロント ドア ロツク と ハンドル	160
67-04	フロント ドア ウインド レギュレータ と ヒンジ	160
67-08	バック ドア パネル と ガラス	161
67-09	バック ドア ロツク と ハンドル	161
67-12	ロツク シリンダ セツト	162, 163
71-01	フロント シート	164
71-02	リヤ シート	165
71-03	シート トラツク	166
71-04	シート ベルト	166
74-01	アーム レスト と バイザ アシスト グリツプ, コートフツク	167
74-02	バッテリー キヤリア	167
74-03	コーシヨン プレート	168
74-04	アツシュ リセプトクル	168
75-01	エンブレム と ネーム プレート	169, 170
75-02	フロント モールディング	171
75-03	サイド モールディング	172
75-04	リヤ モールディング	173, 174
75-07	ボデー ストライプ	175
77-01	フューエル タンク と チューブ	176~178
78-01	アクセルレータ リンク	179

分 解 図 目 次

分解図番号

主 要 品 目

頁

エレクトリカル グループ

81-01	ヘッドランプ.....	182
81-03	フロント ターン シグナル ランプ	182
81-04	フロント クリアランス ランプ.....	183
81-06	サイド ターン シグナル ランプ	183
81-11	リヤ コンビネーション ランプ.....	184
81-13	リヤ ライセンス プレート ランプ	185
81-21	インテリア ランプ	185
82-01	バッテリー と バッテリー ケーブル	186
82-02	ワイヤリング と クランプ.....	187~192
83-01	メータ.....	193
	スピード メータ ケーブル	
83-02	インジケータ.....	193
84-01	スイッチ と リレー.....	194~197
85-01	ワイパ.....	198
85-02	ウオツシヤ.....	199
85-11	パワー ウインド モータ と パワー シート モータ.....	199
86-01	ラジオ.....	200
86-02	テープ プレーヤ	201
86-04	アンテナ.....	202
86-11	ホーン.....	202
87-01	ミラー.....	203
87-12	ヒーティング & エアー コンディショニング — ヒータ ユニット と ブロア.....	204
87-14	ヒーティング & エアー コンディショニング — クーラ ユニット	204
87-15	ヒーティング & エアー コンディショニング — コントロール と エア ダクト.....	205

分 解 図 目 次

分解図番号	主 要 品 目	頁
87-16	ヒーティング & エアー コンデিশヨニング — ウォータ パイピング……………	206
87-17	ヒーティング & エアー コンデিশヨニング — バキューム パイピング……………	207
87-18	ヒーティング & エアー コンデিশヨニング — クーラ パイピング……………	207
87-19	ヒーティング & エアー コンデিশヨニング — コンプレツサ……………	208, 209

分 解 図
ILLUSTRATIONS

エンジン
ENGINE

FIG.11~19
PAGE 1~44

フューエル
FUEL

FIG.21~25
PAGE 45~60

駆動・シヤシ
POWER TRAIN.
CHASSIS

FIG.31~48
PAGE 61~128

ボデー
BODY

FIG.51~78
PAGE 129~180

エレクトリカル
ELECTRICAL

FIG.81~87
PAGE 181~210

エンジン グループ
ENGINE GROUP

FIG. 11-01

パーシャル エンジン アツセンブリ
PARTIAL ENGINE ASSEMBLY

2T-U, 18R#

2T-U, 18R#は後日追補版にて

お知らせします。

FIG. 11-02

ショート ブロック アツセンブリ
SHORT BLOCK ASSEMBLY

2T-U, 18R#

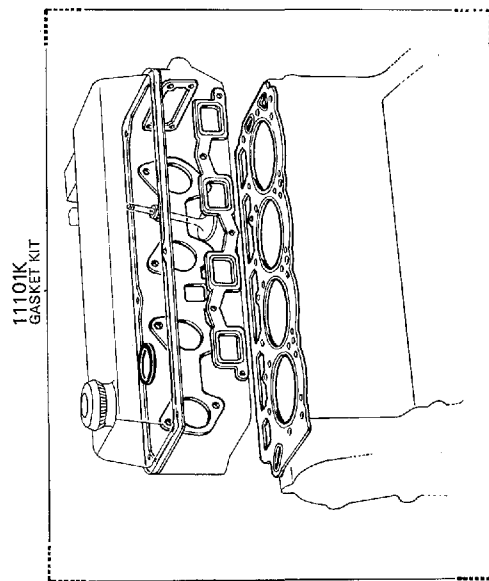
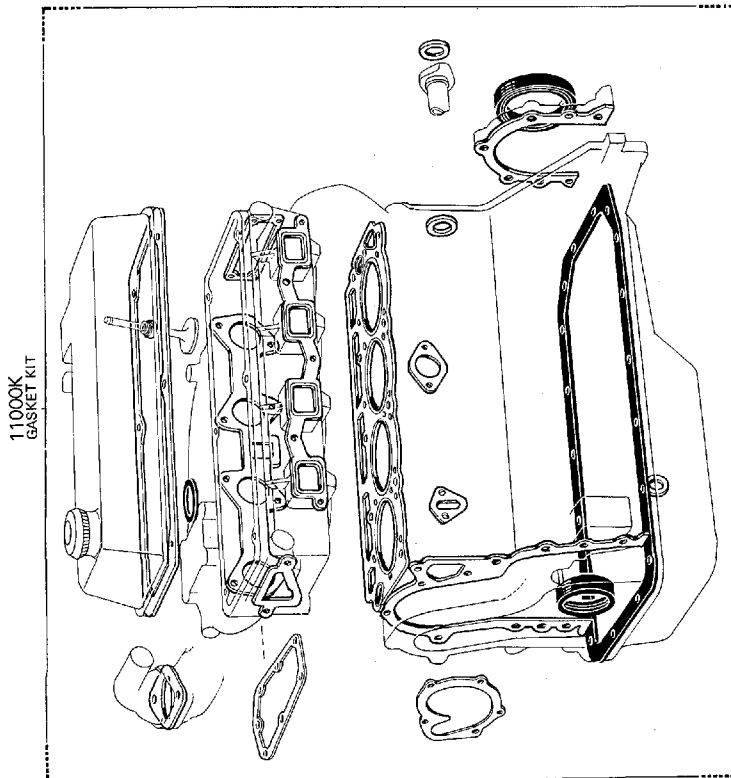
2T-U, 18R#は後日追補版にて

お知らせします。

FIG. 11-03

エンジン オーバーホール ガasket キット
ENGINE OVERHAUL GASKET KIT

2T-U



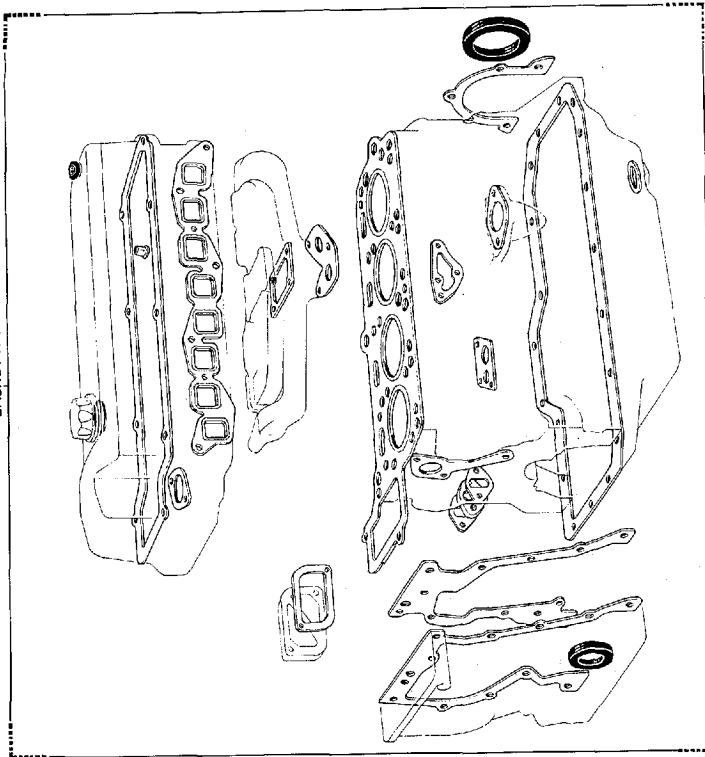
MA 1992

エンジン オーバーホール ガasket キット
ENGINE OVERHAUL GASKET KIT

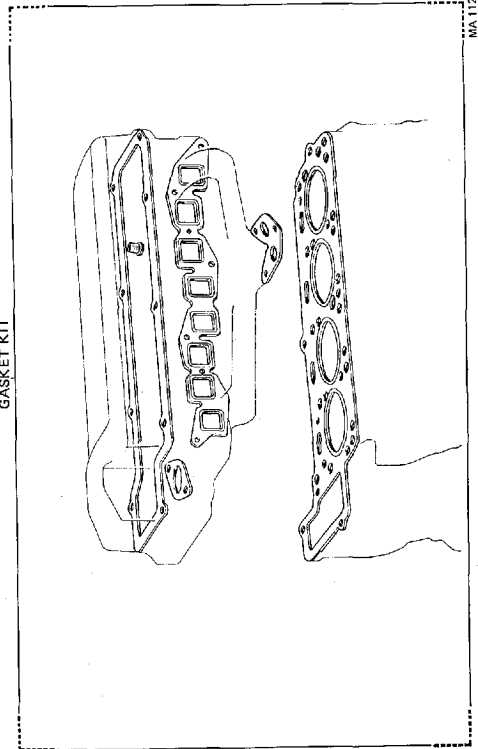
FIG. 11-03

18R-U

11000K
GASKET KIT



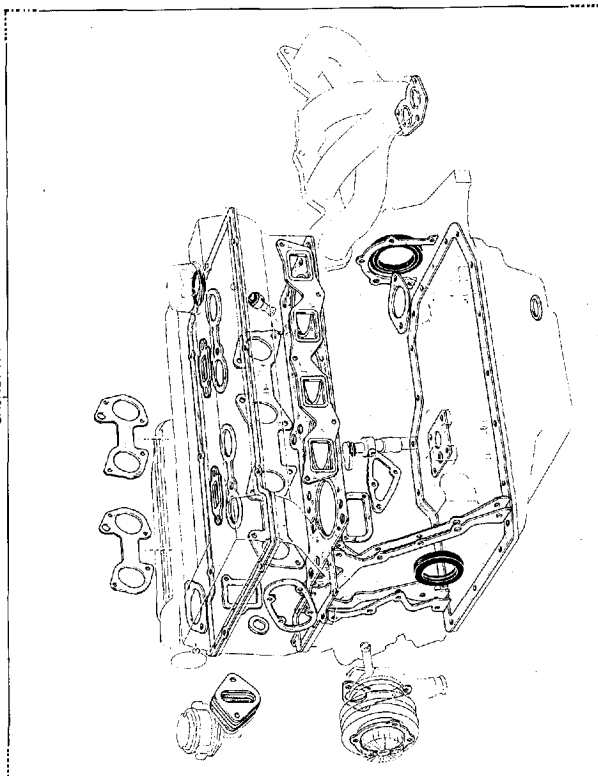
11101K
GASKET KIT



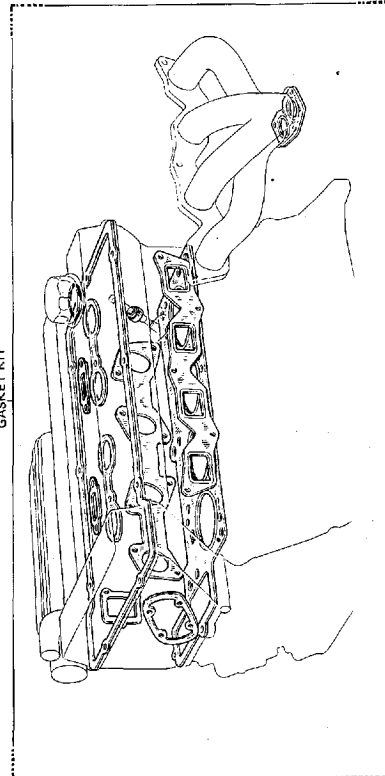
MA 1127

18R-GU

11000K
GASKET KIT



11101K
GASKET KIT



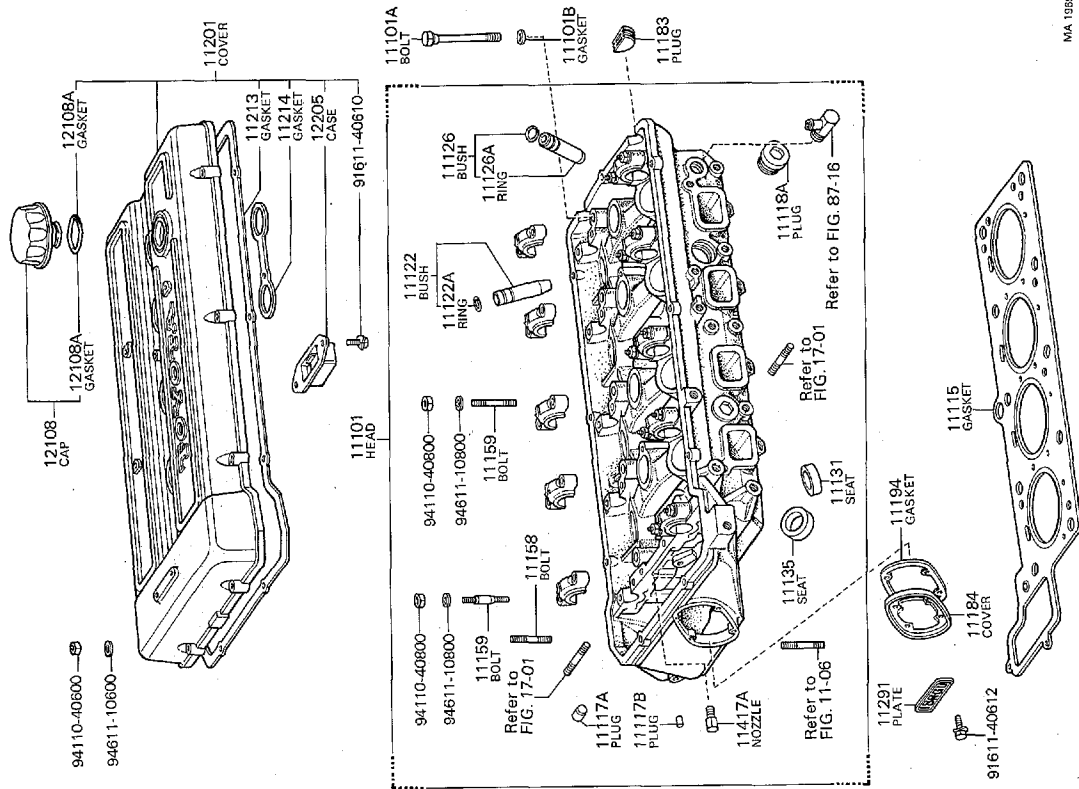
MA 1968

エンジン
ENGINE

FIG. 11-04

シリンダ ヘッド
CYLINDER HEAD

18R-GU

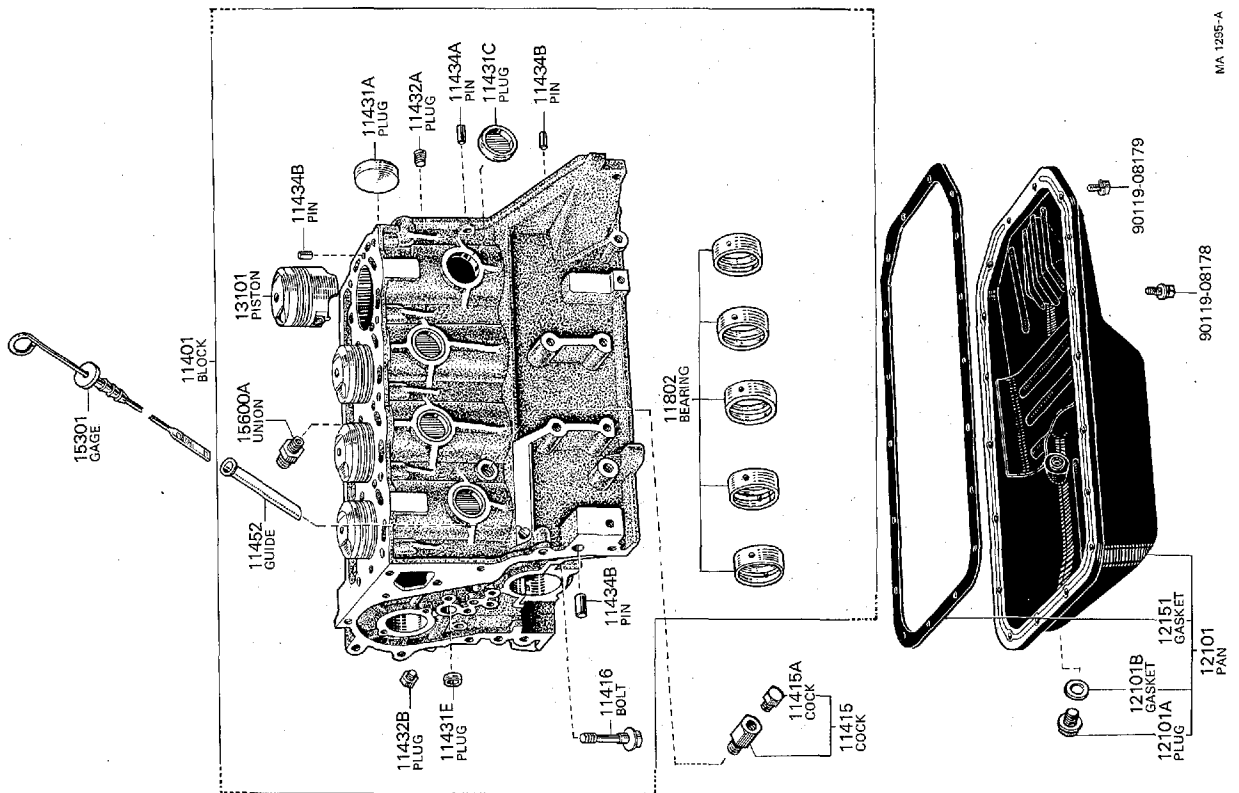


MA 1989

FIG. 11-05

シリンダ ブロック
CYLINDER BLOCK

2T-U



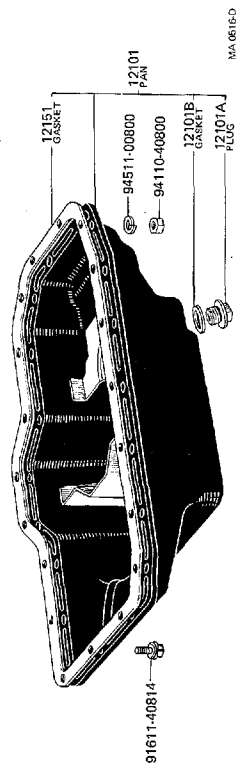
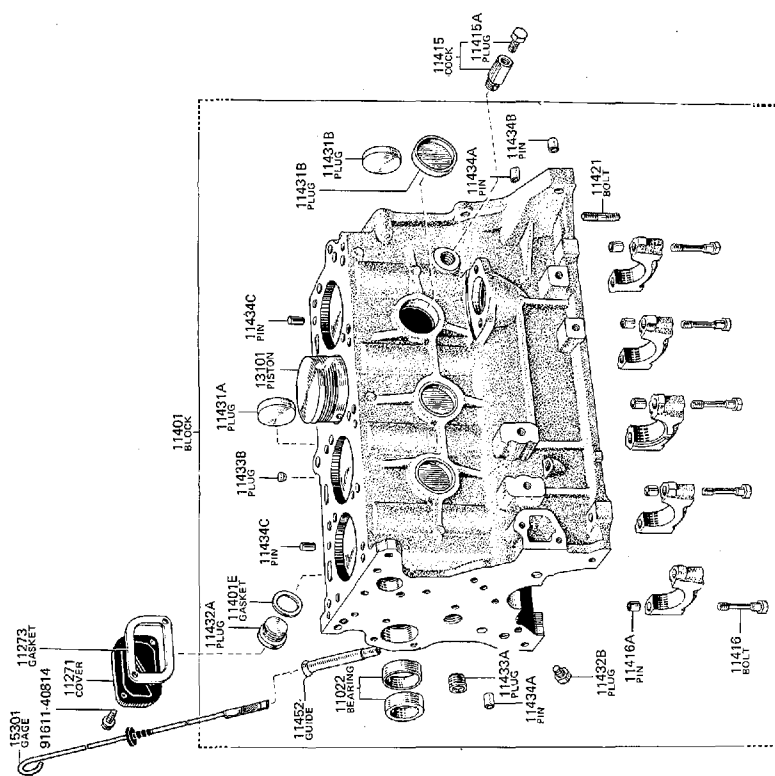
MA 1295-A

エンジン
ENGINE

FIG. 11-05

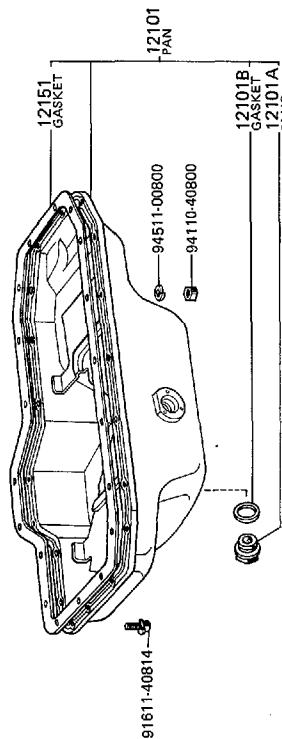
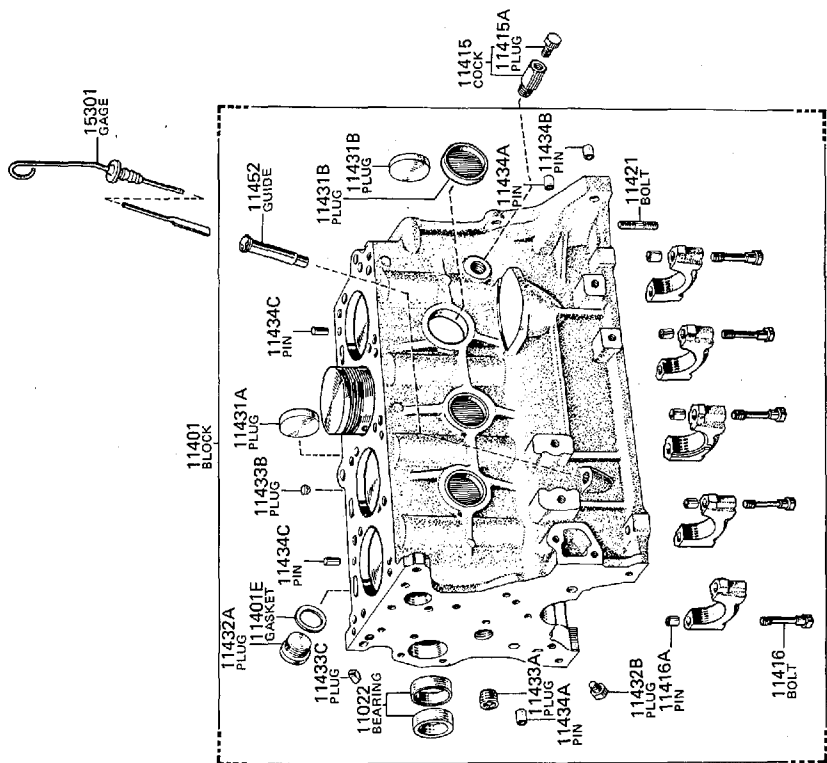
シリンダ ブロック
CYLINDER BLOCK

18R-U



MA 9616-D

18R-GU

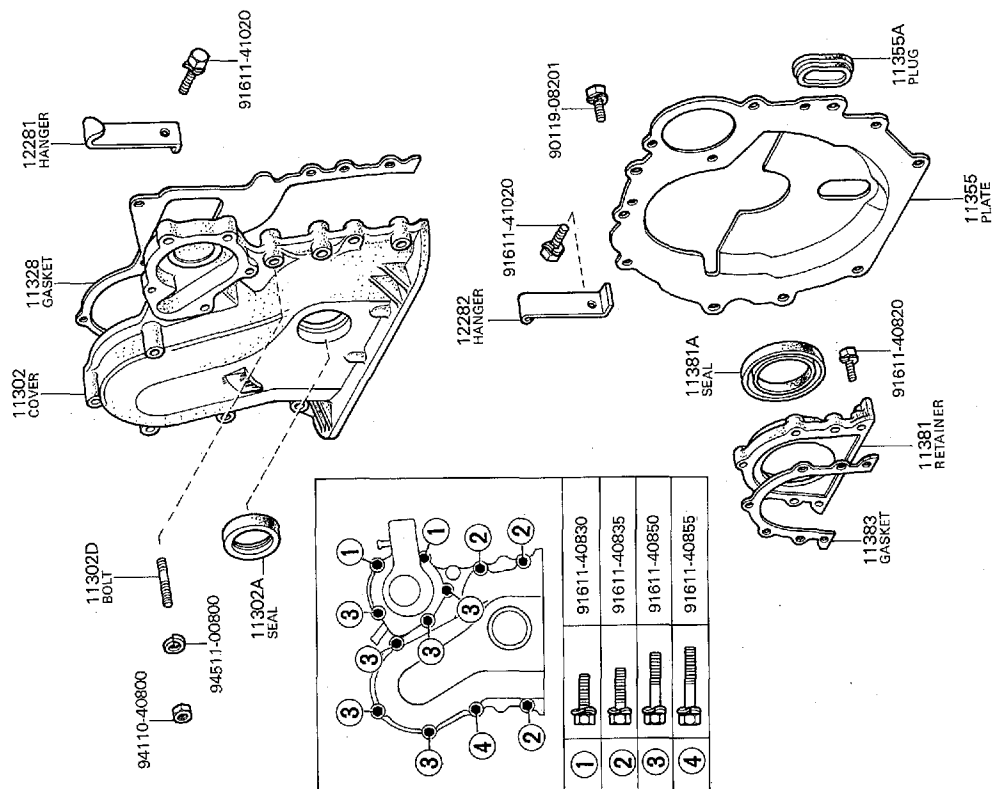


MA 1970

FIG. 11-06

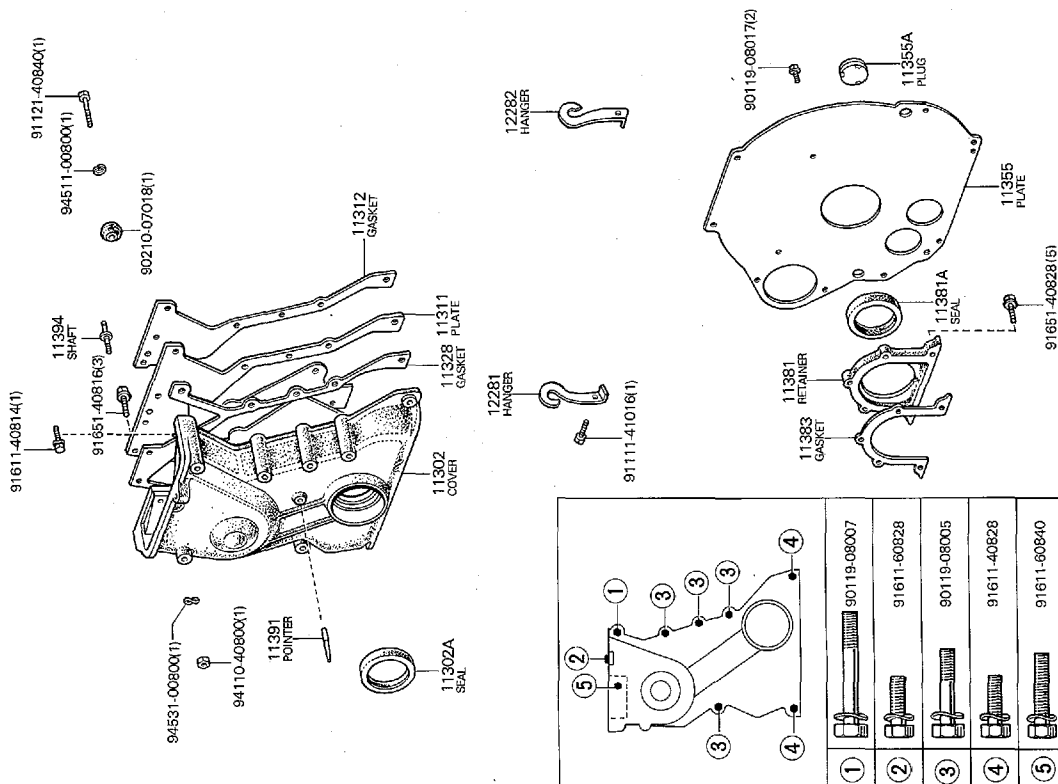
タイミング ギヤ カバー と リヤ エンド プレート
TIMING GEAR COVER & REAR END PLATE

2T-U



MA 1983

18R-U



MA1860

エンジン
ENGINE

FIG. 11-06

タイミングギヤカバーとリアエンドプレート
TIMING GEAR COVER & REAR END PLATE

18R-GU

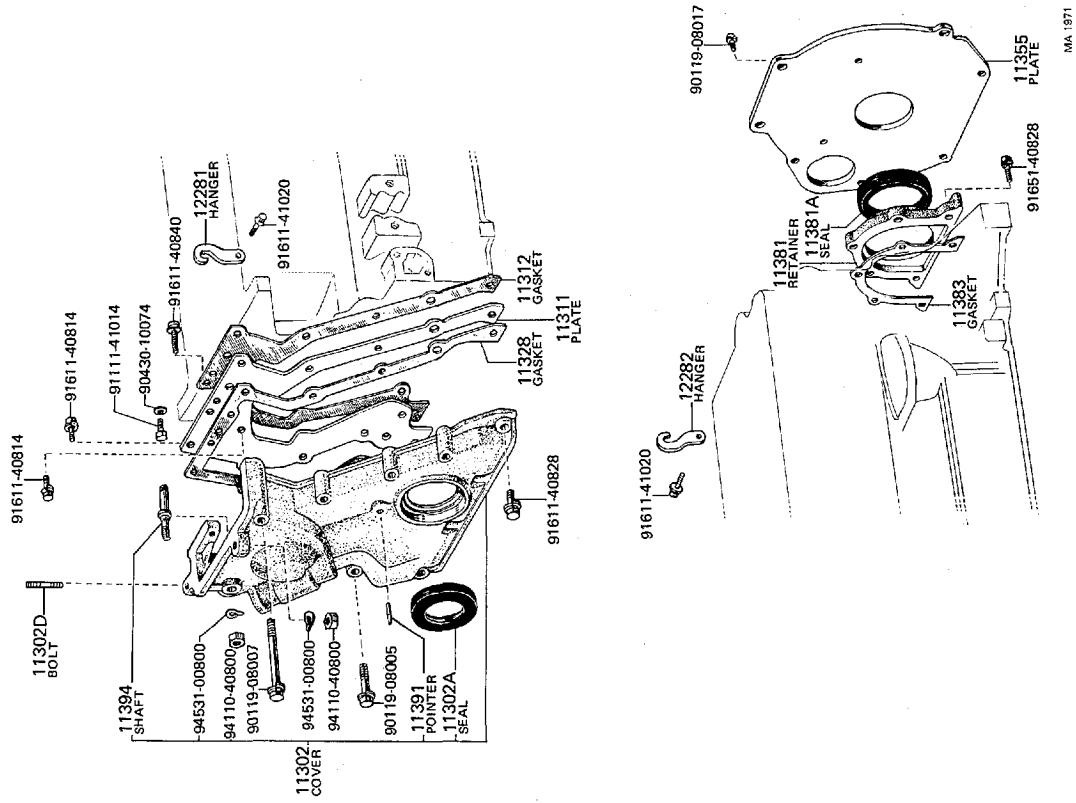


FIG. 11-07

マウンティング
MOUNTING

2T-U

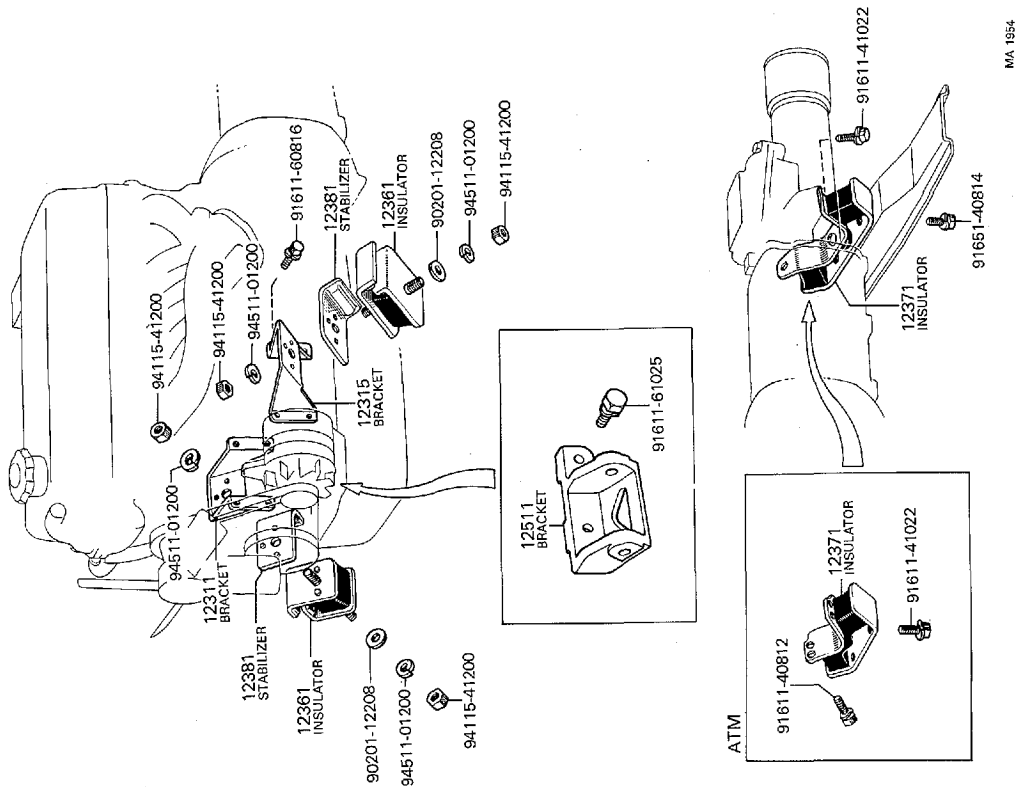
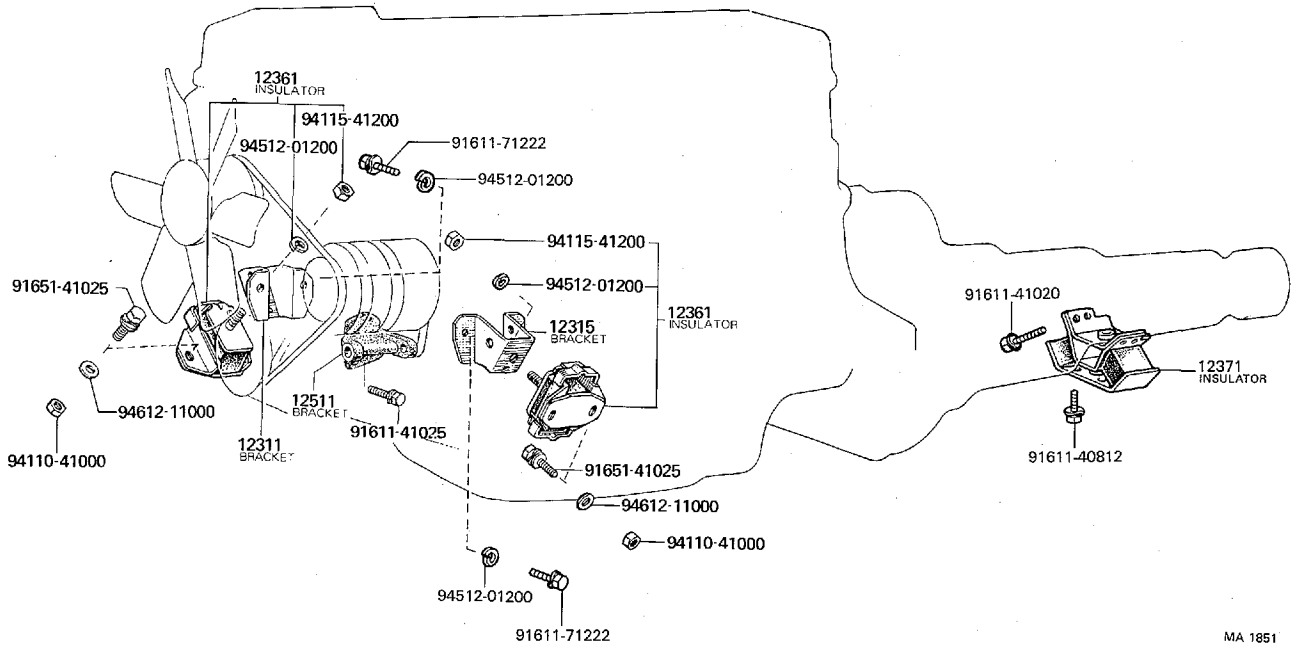


FIG. 11-07

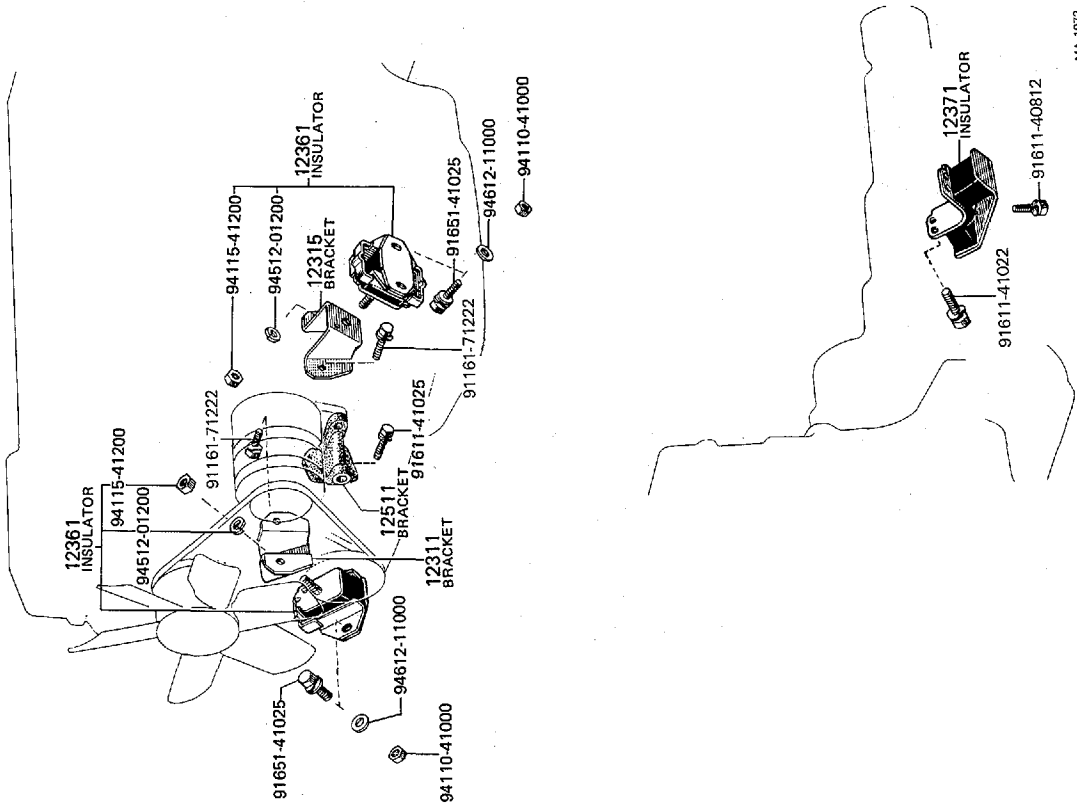
マウンティング
MOUNTING

18R-U



MA 1851

18R-GU



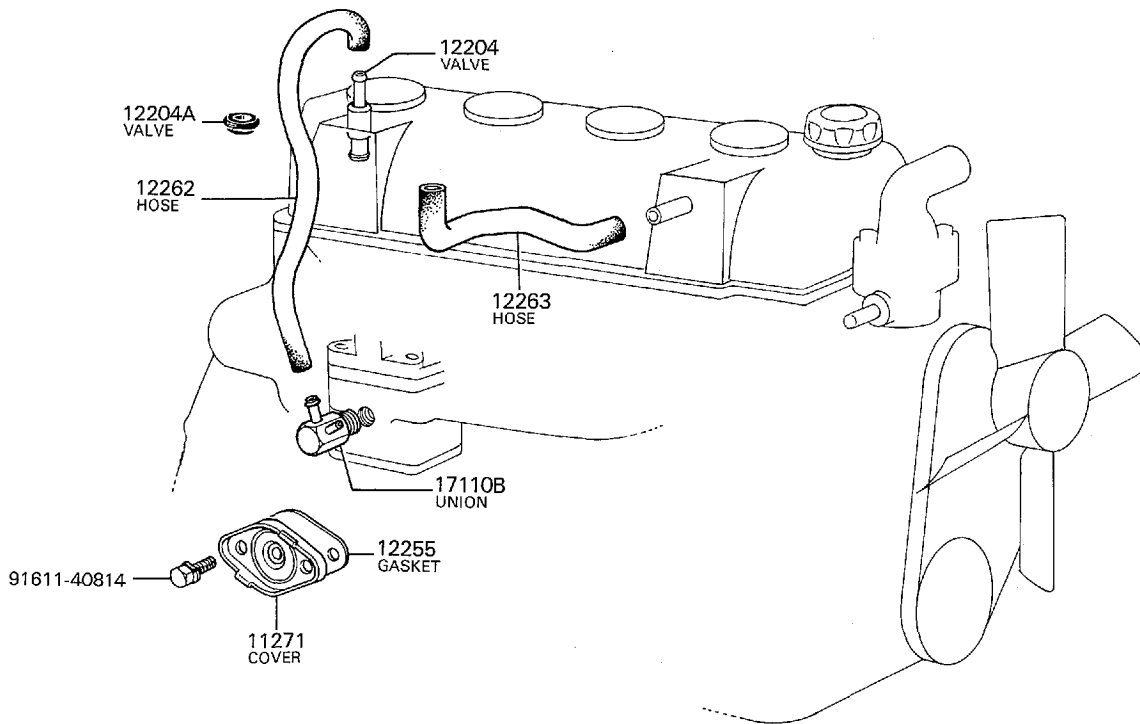
MA 1972

ENGINE

FIG. 12-01

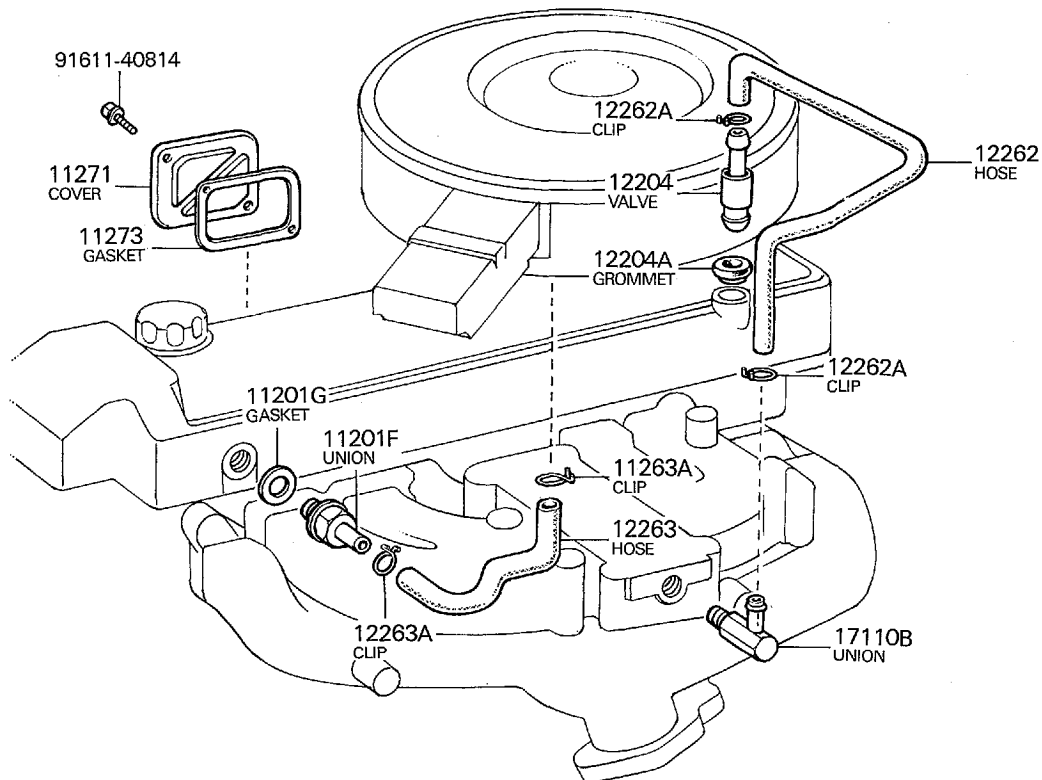
ベンチレーション ホース
VENTILATION HOSE

2T-U



MA 1955

18R-U



MA1852

FIG. 12-01

ベンチレーション ホース
VENTILATION HOSE

18R-GU

MA 1873

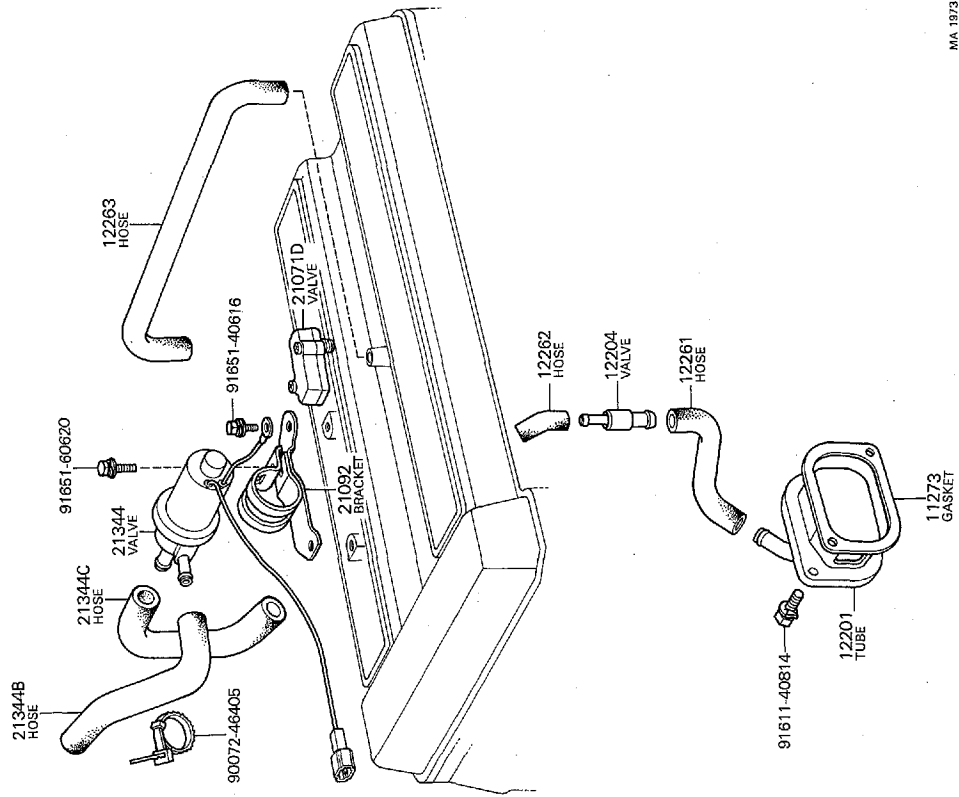
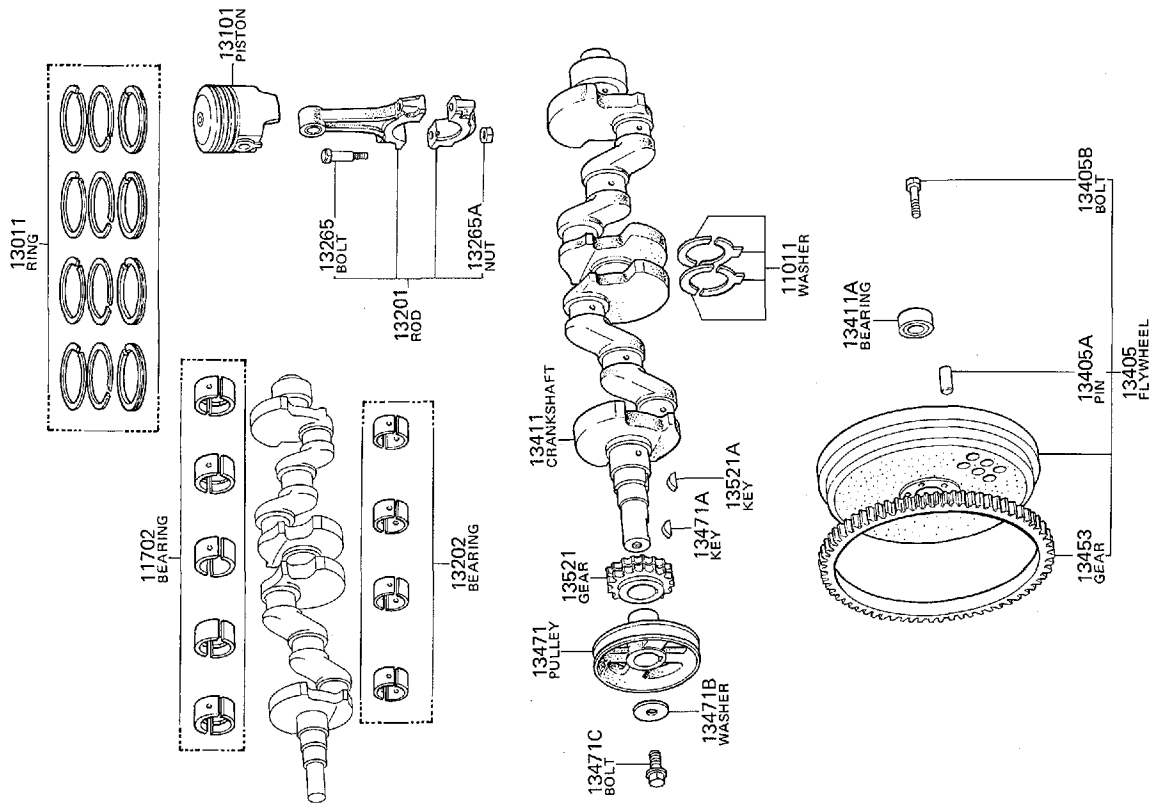


FIG. 13-01

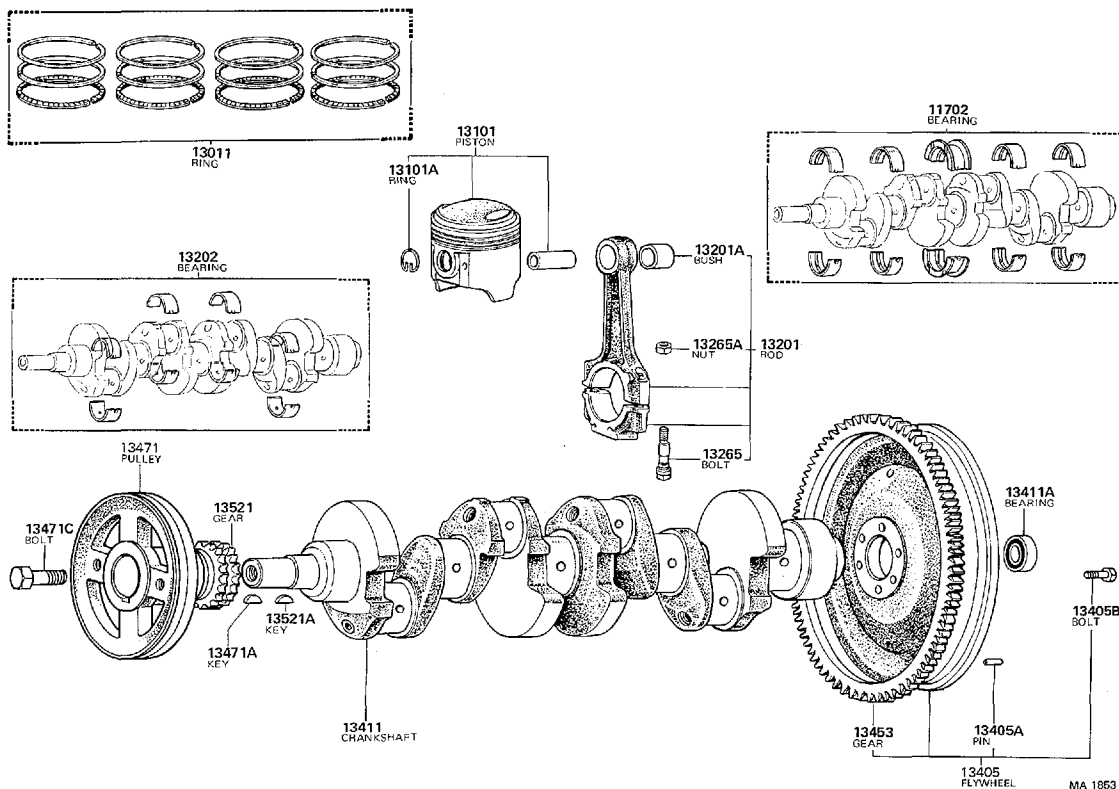
クランクシャフトとピストン
CRANKSHAFT & PISTON

2T-U

MA 1981



18R-U

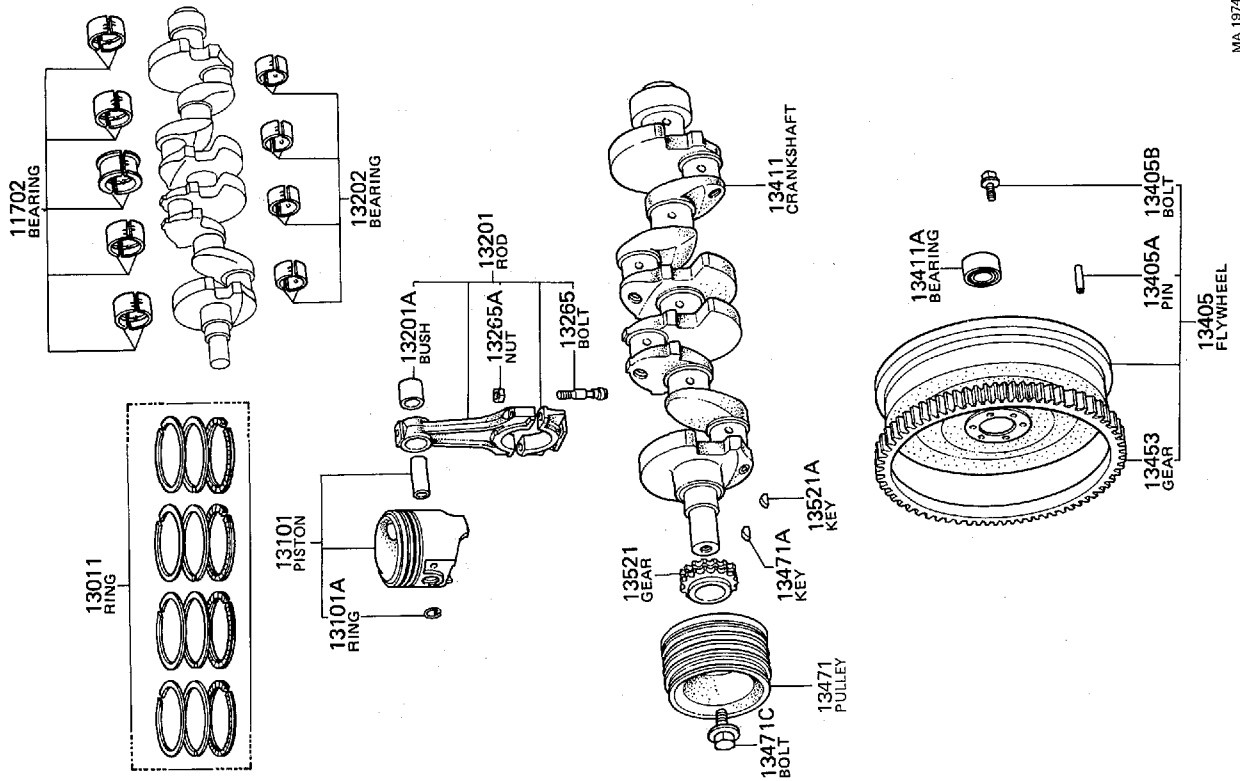


MA 1983

FIG. 13-01

クランクシャフトとピストン
CRANKSHAFT & PISTON

18R-GU



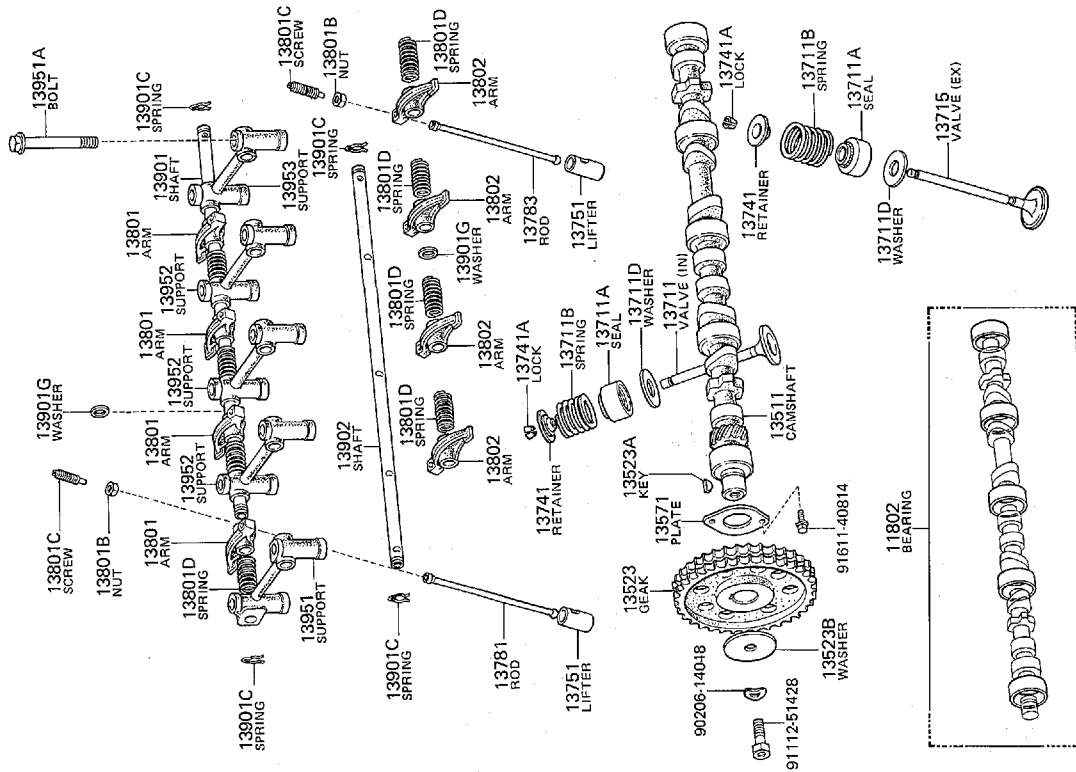
MA 1974

ENGINE

FIG. 13-02

カムシャフトとバルブ
CAMSHAFT & VALVE

2T-U

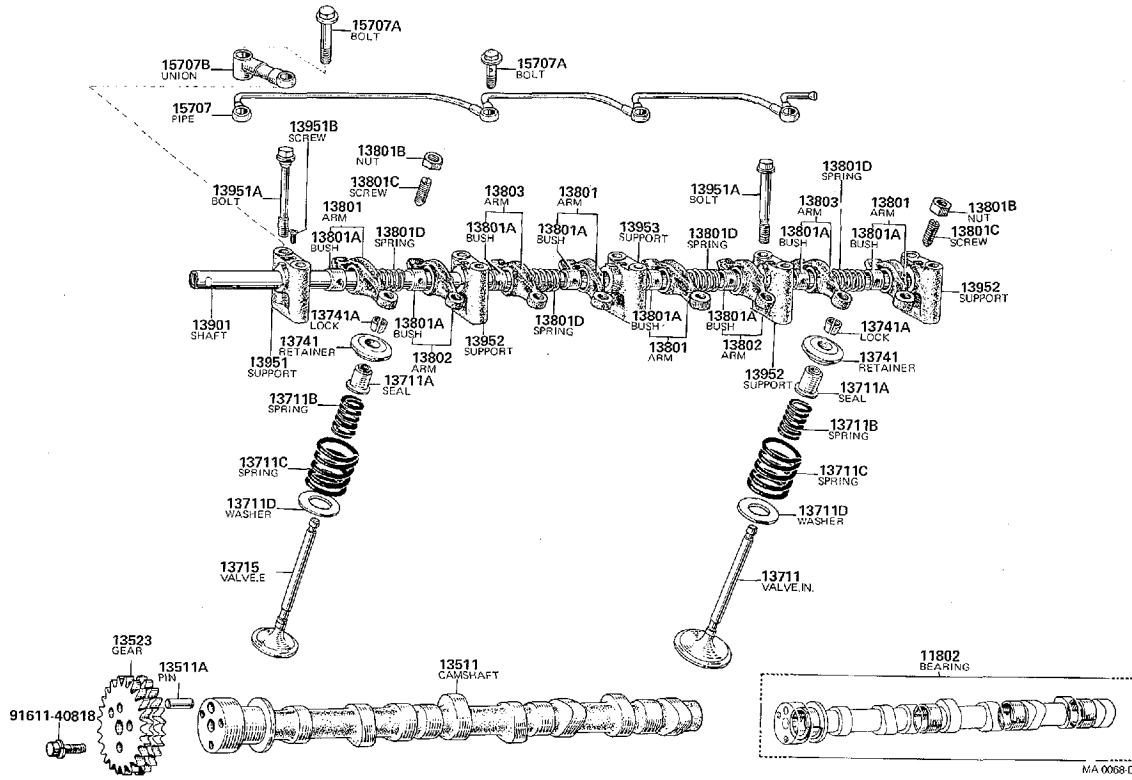


MA 1050-A

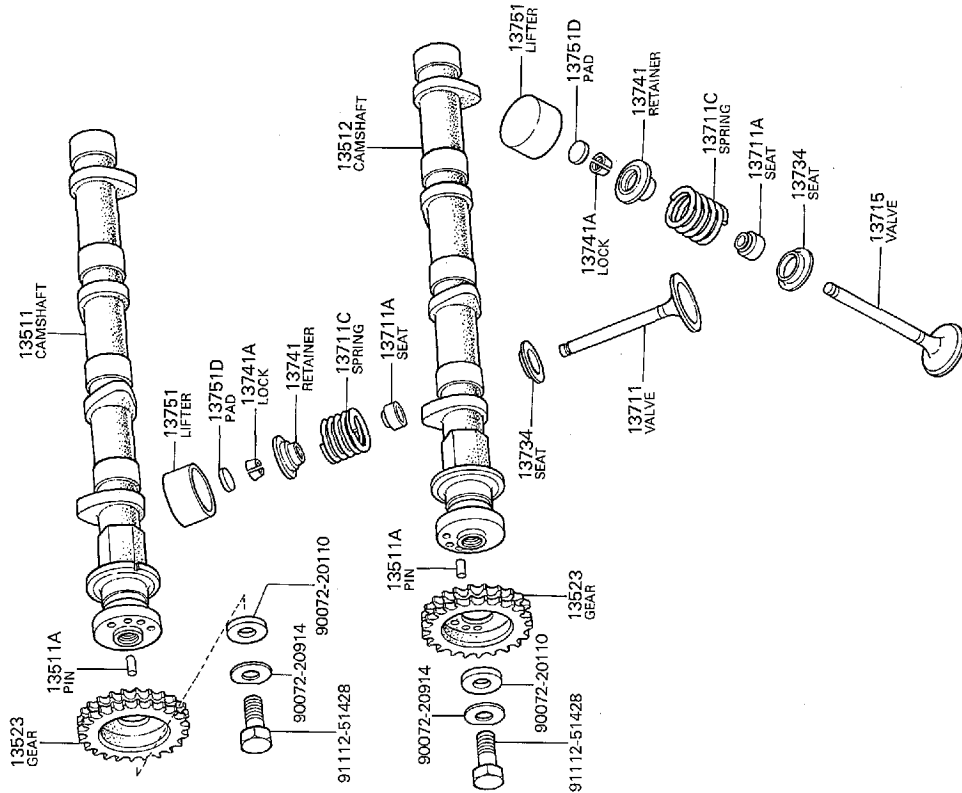
FIG. 13-02

カムシャフトとバルブ
CAMSHAFT & VALVE

18R-U



18R-GU

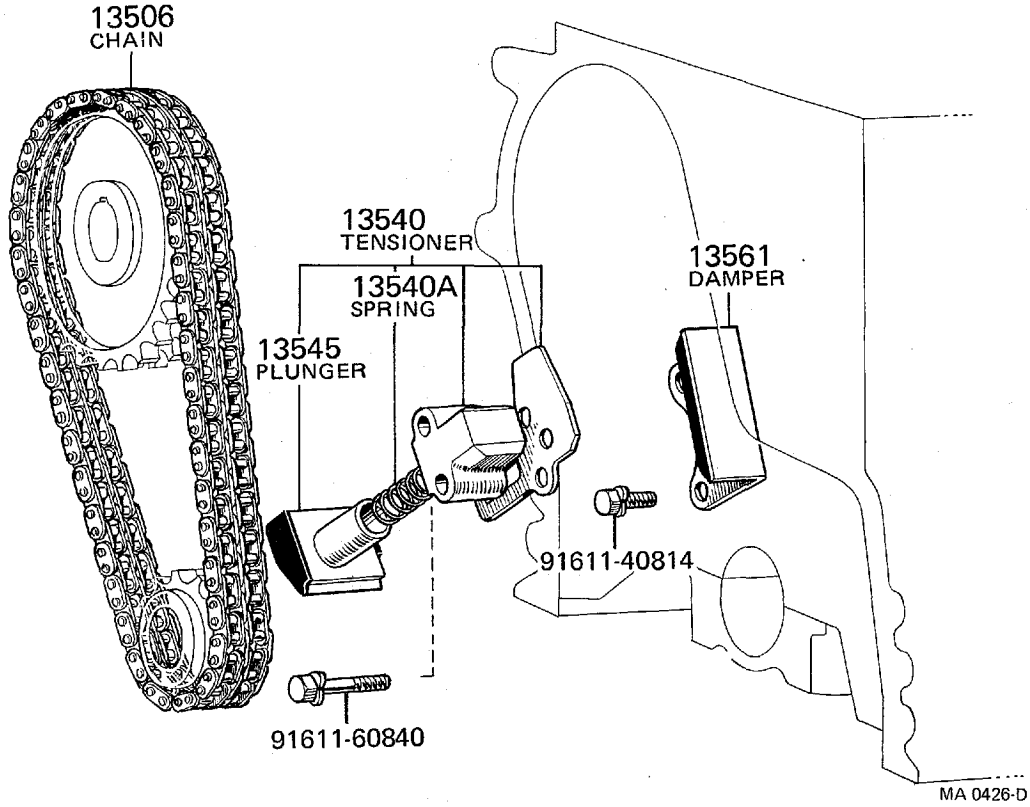


MA 1975

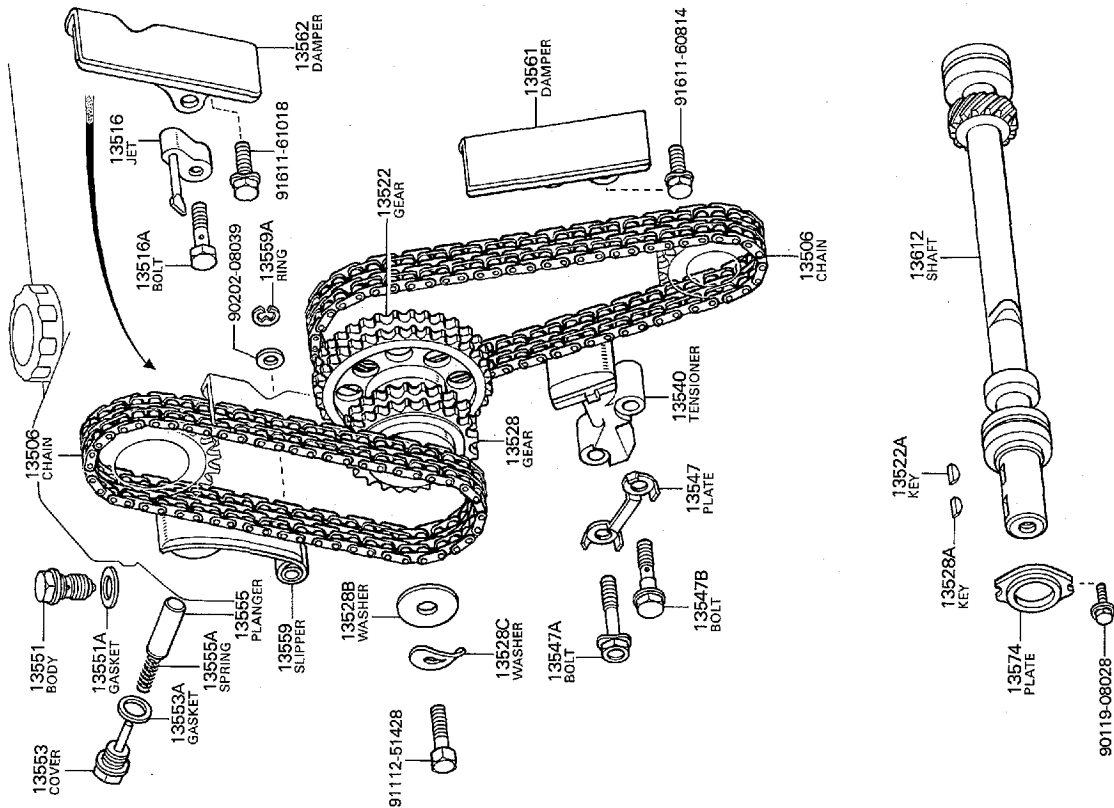
FIG. 13-03

タイミング チェーン
TIMING CHAIN

2T-U



18R-U

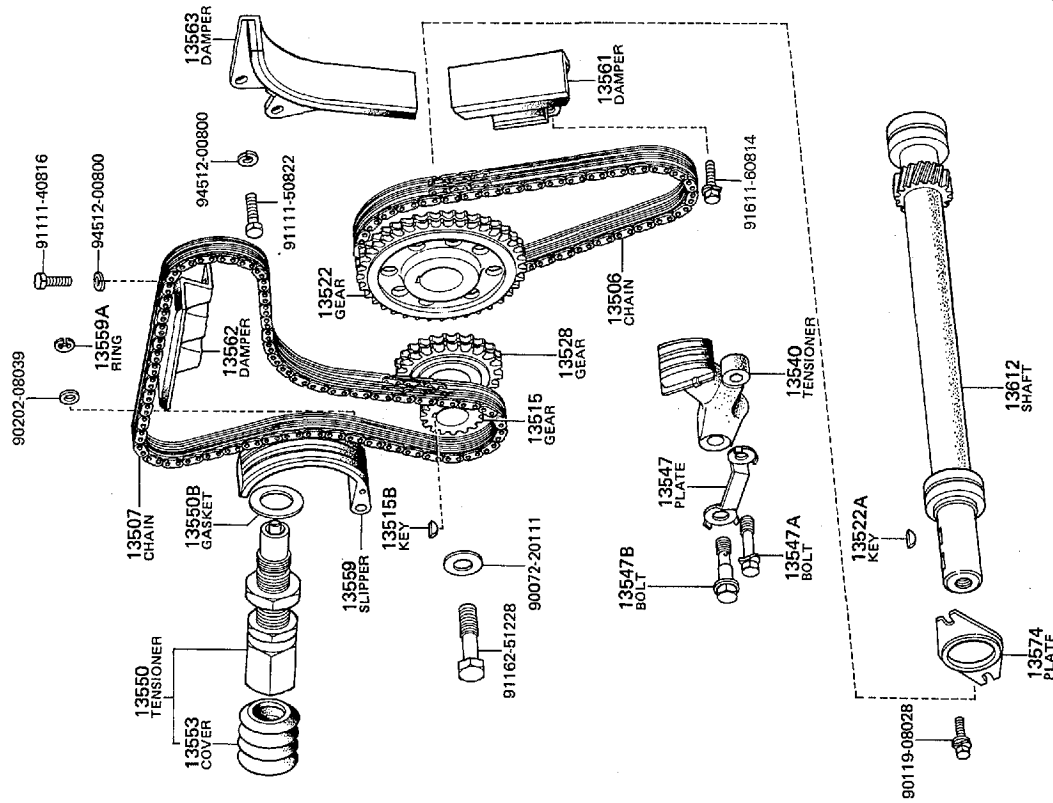


エンジン
ENGINE

FIG. 13-03

タイミング チェーン
TIMING CHAIN

18R-GU

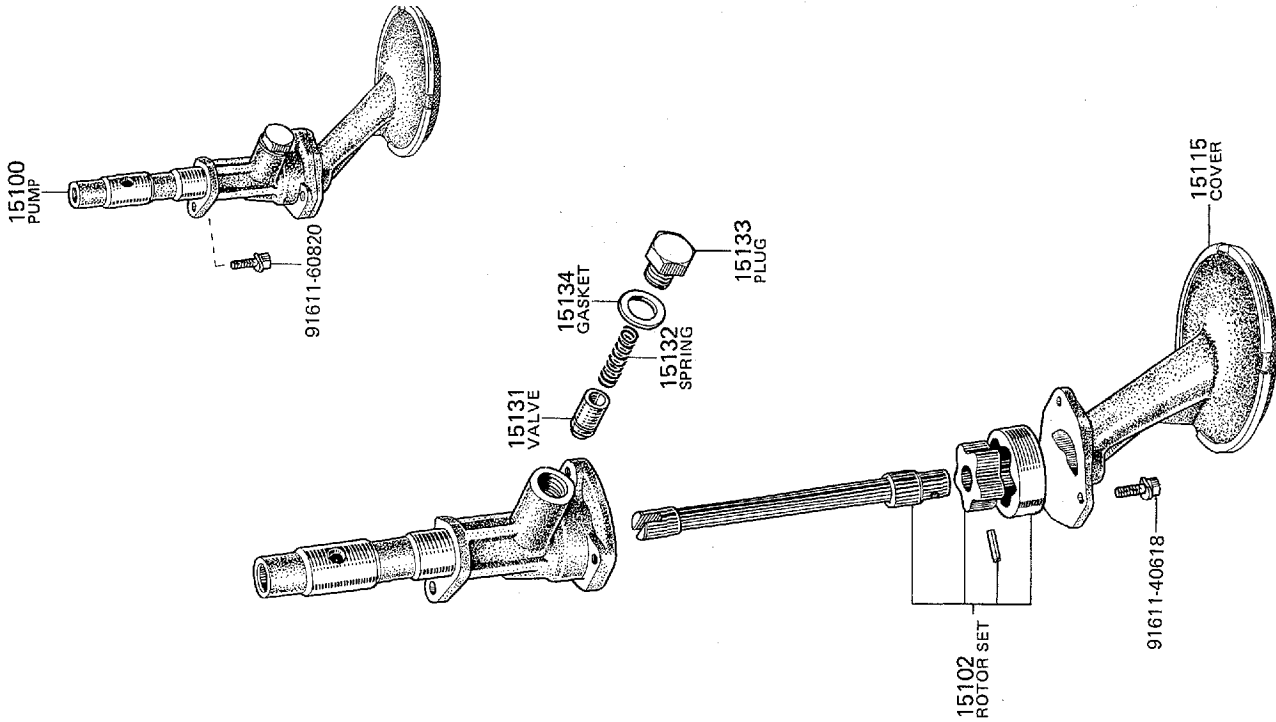


MA 1976

FIG. 15-01

オイル ポンプ
OIL PUMP

2T-U

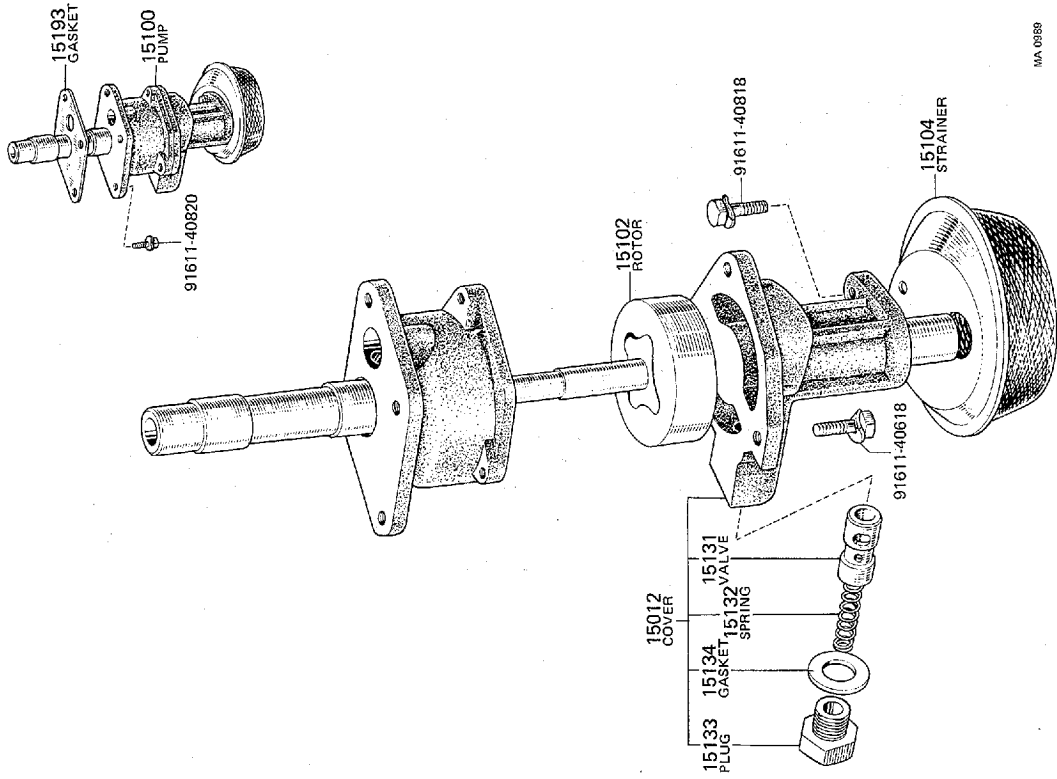


MA 0427-B

FIG. 15-01

オイル ポンプ
OIL PUMP

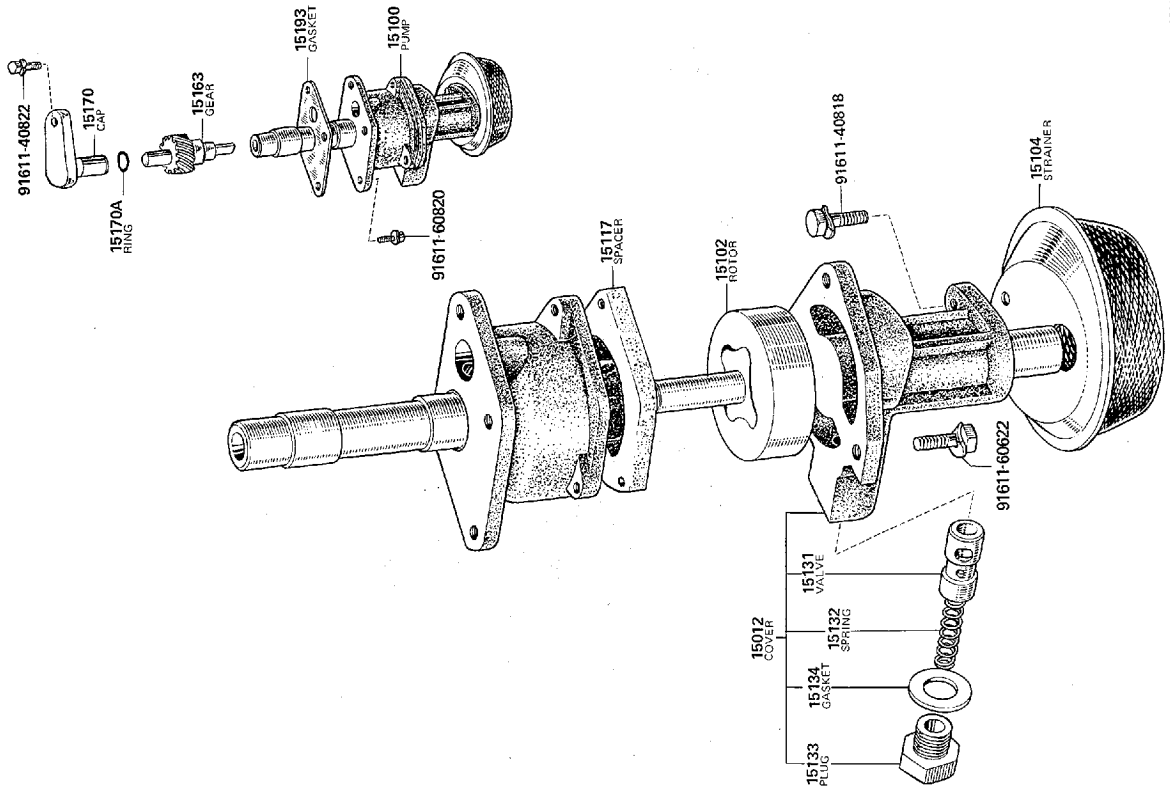
18R-U



MA 0959

エンジン
ENGINE

18R-GU

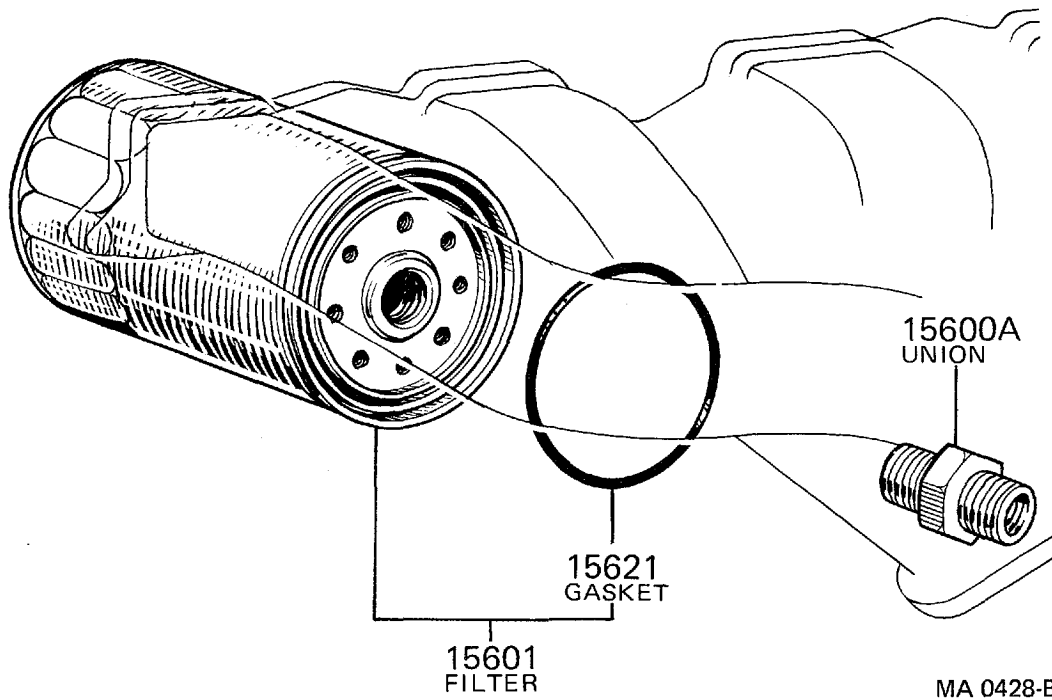


MA 0724

FIG. 15-02

オイル フィルタ
OIL FILTER

2T-U



18R#

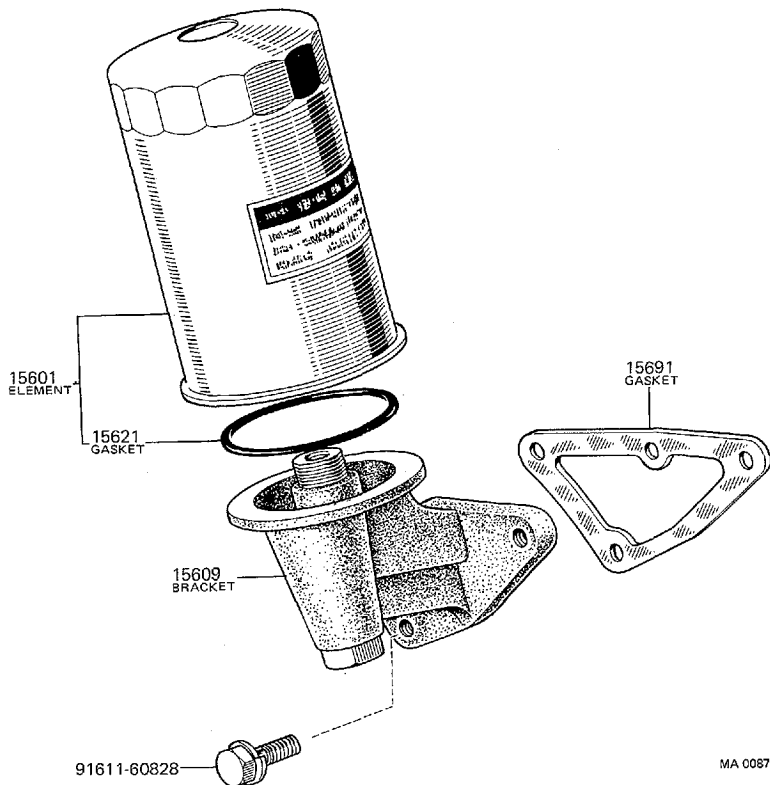
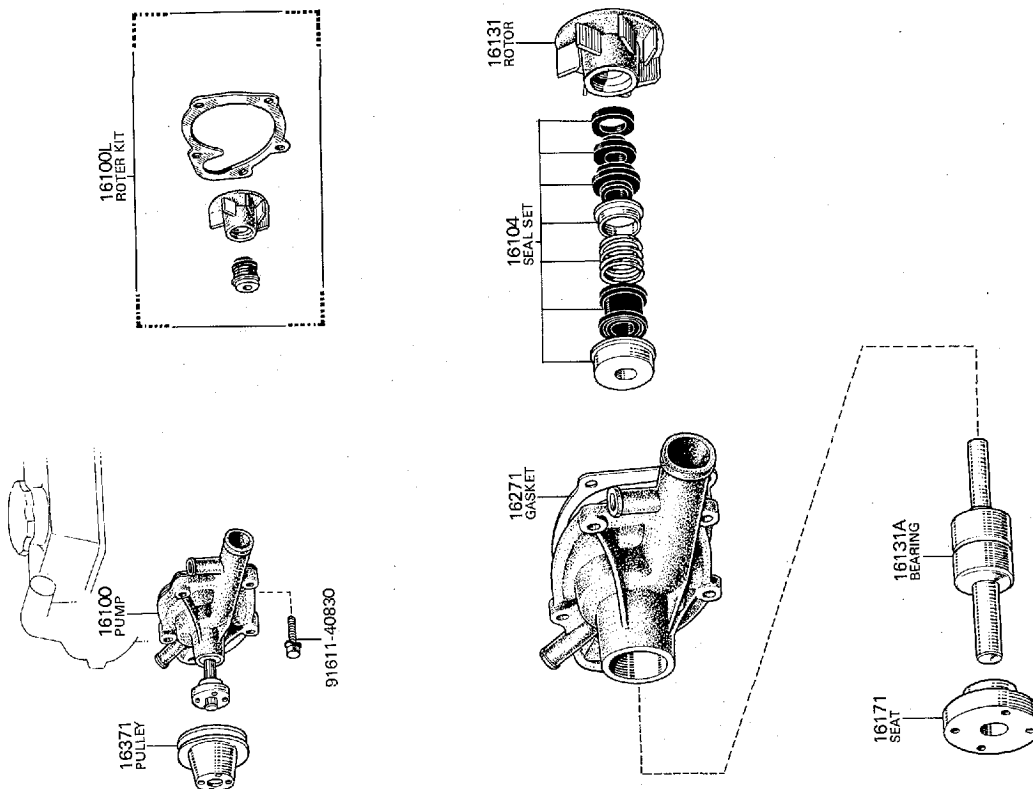


FIG. 16-01

ウォーターポンプ
WATER PUMP

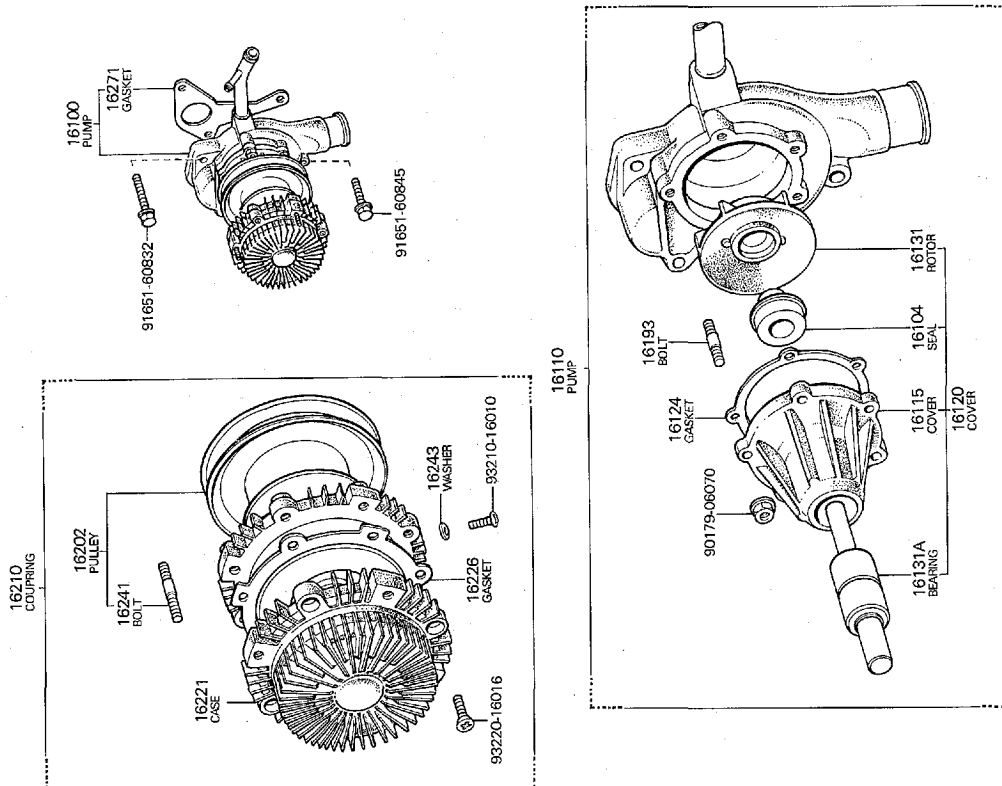
2T-U



MA 1556

エンジン
ENGINE

18R-U

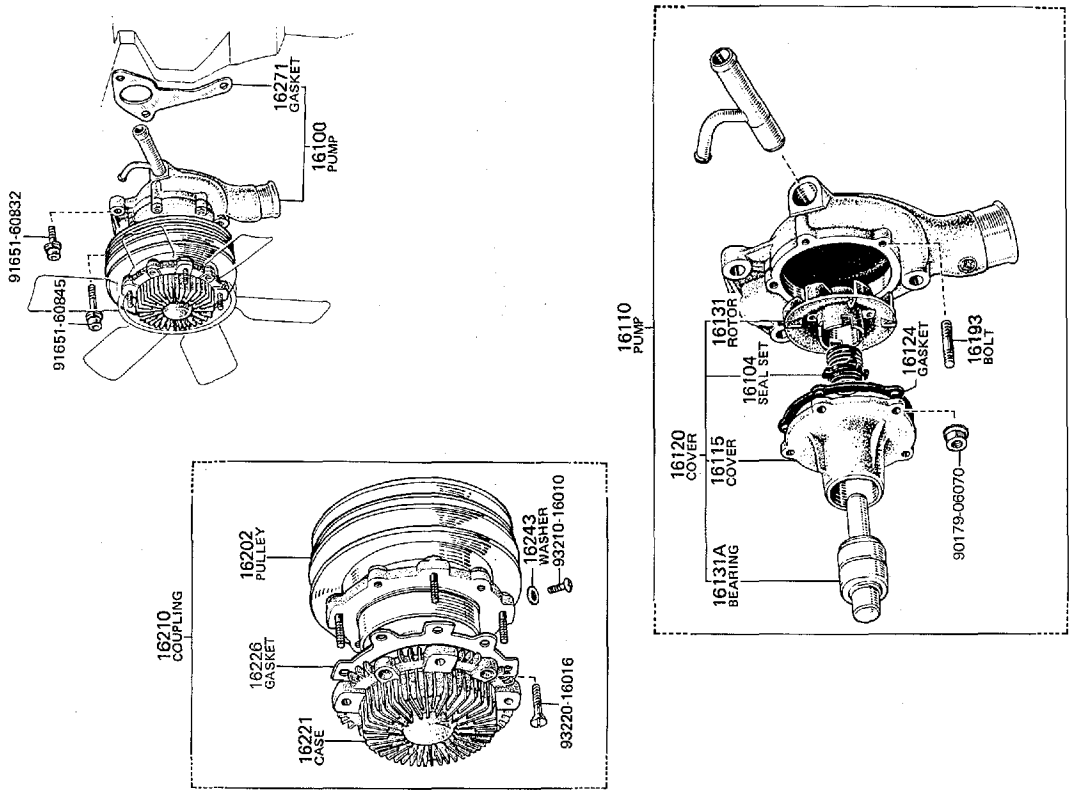


MA 1555

FIG. 16-01

ウォーター ポンプ
WATER PUMP

18R-GU

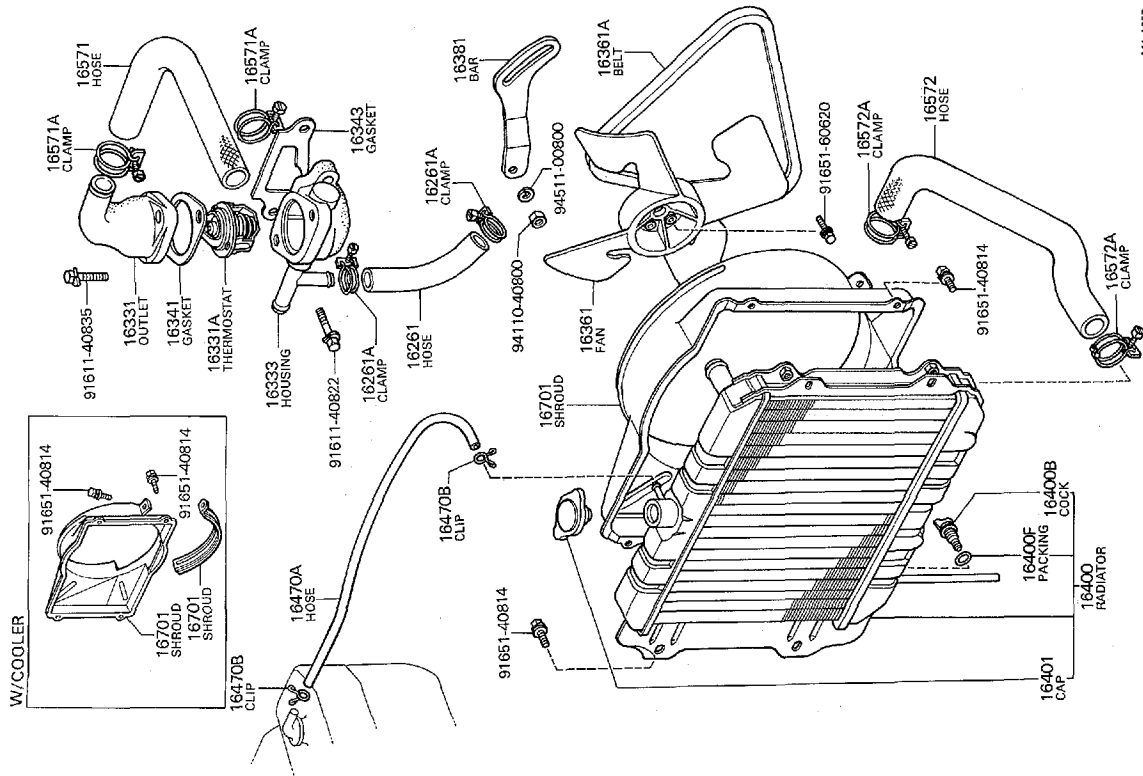


MA 1977

FIG. 16-03

ラジエータ と ウォータ アウトレット
RADIATOR & WATER OUTLET

2T-U

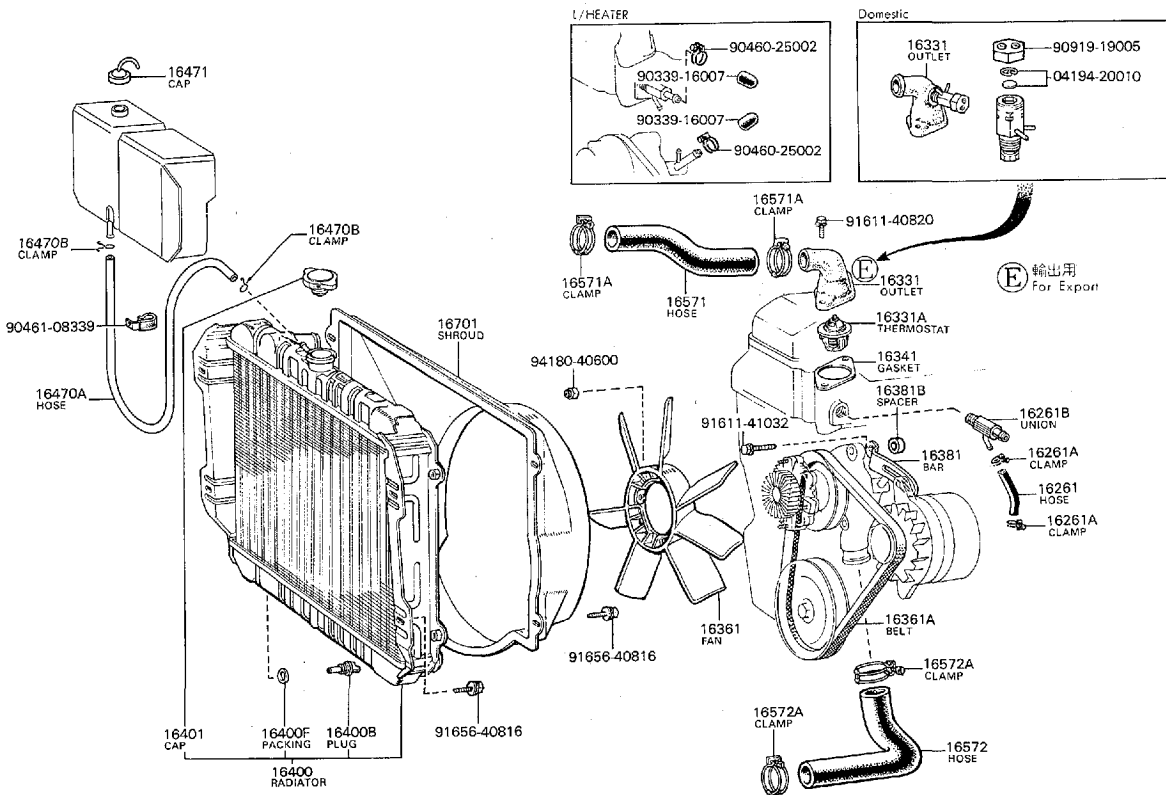


MA 1957

FIG. 16-03

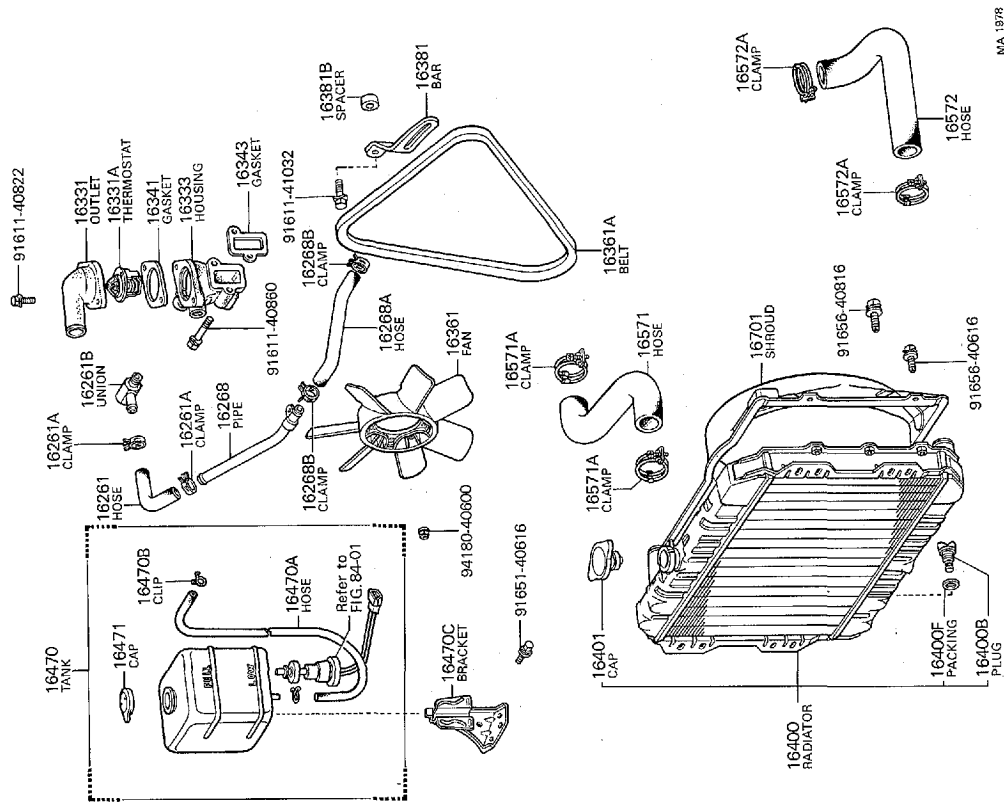
ラジエータとウオータ アウトレット
RADIATOR & WATER OUTLET

18R-U



MA 1989

18R-GU

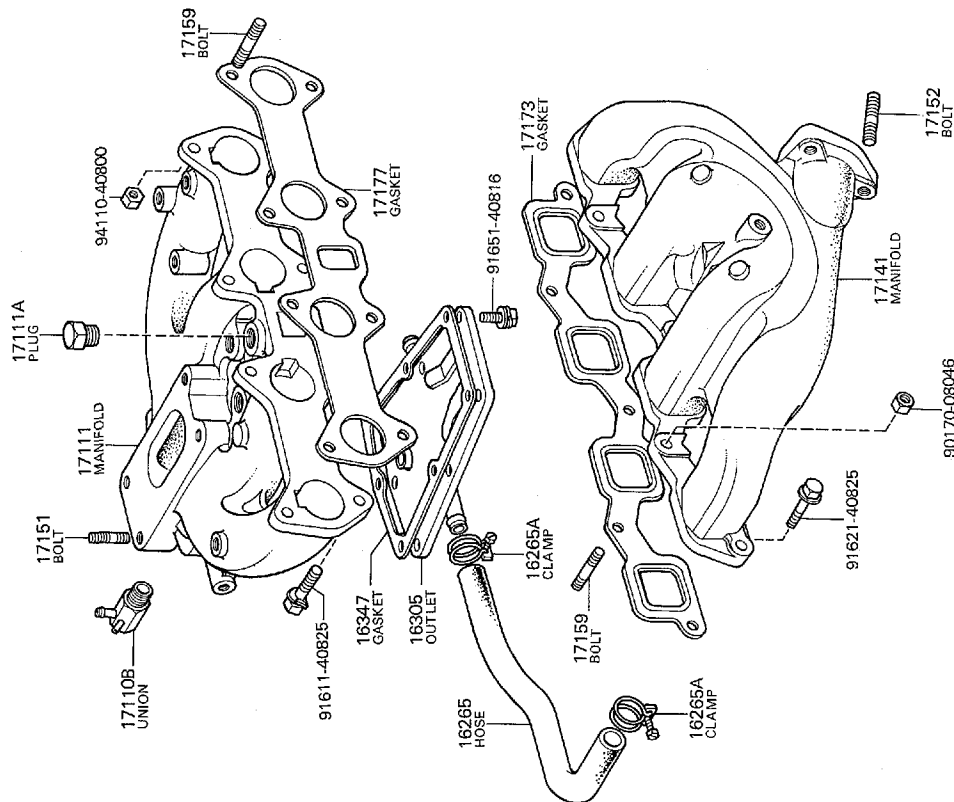


MA 1978

FIG. 17-01

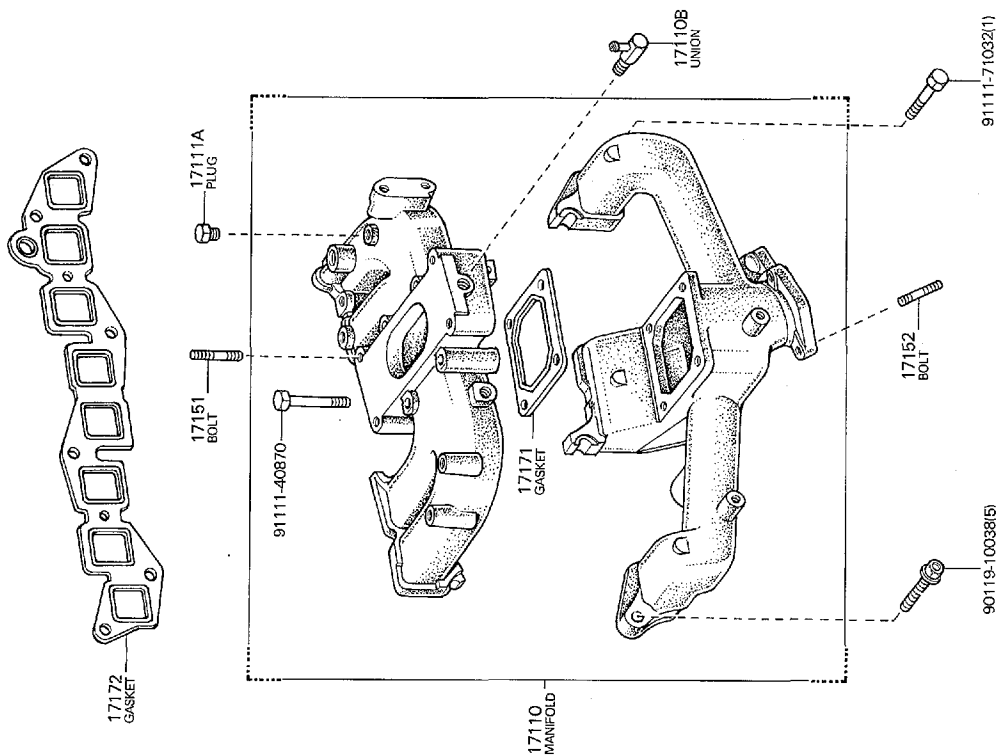
マニホールド
MANIFOLD

2T-U



MA1856

18R-U

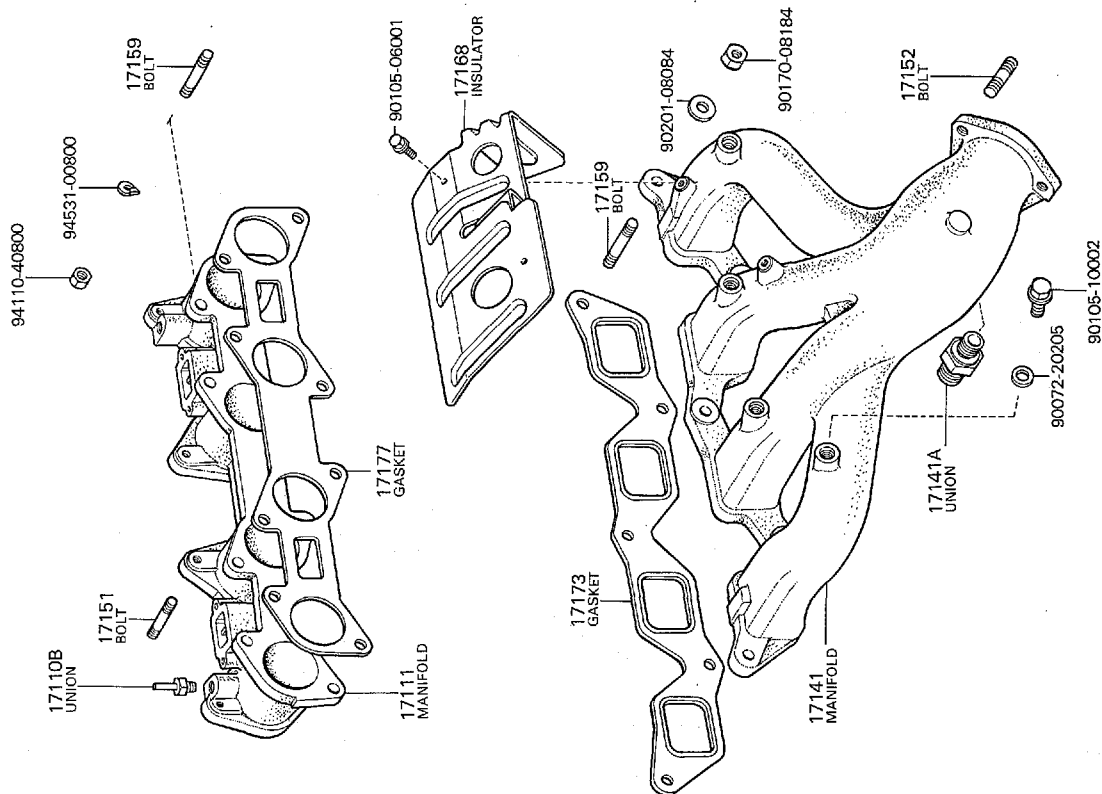


MA1857

FIG. 17-01

マニホールド
MANIFOLD

18R-GU

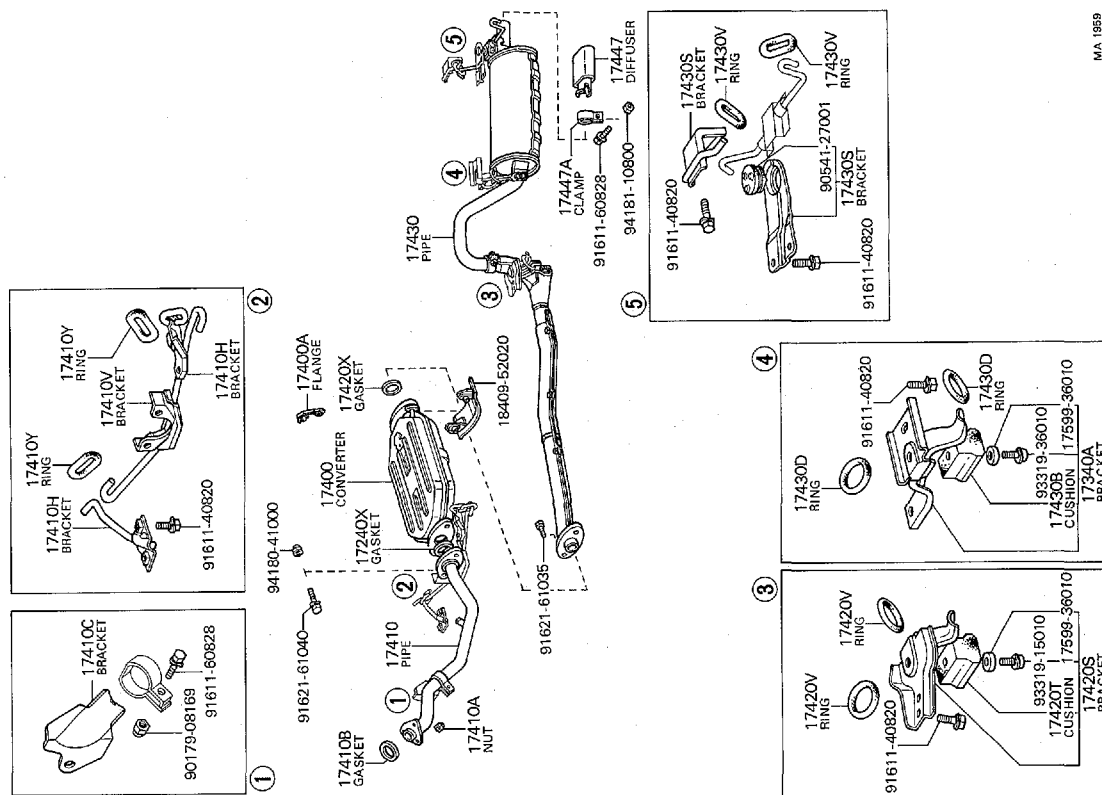


MA 1979

FIG. 17-02

エキゾースト パイプ
EXHAUST PIPE

2T-U, 18R#



MA 1859

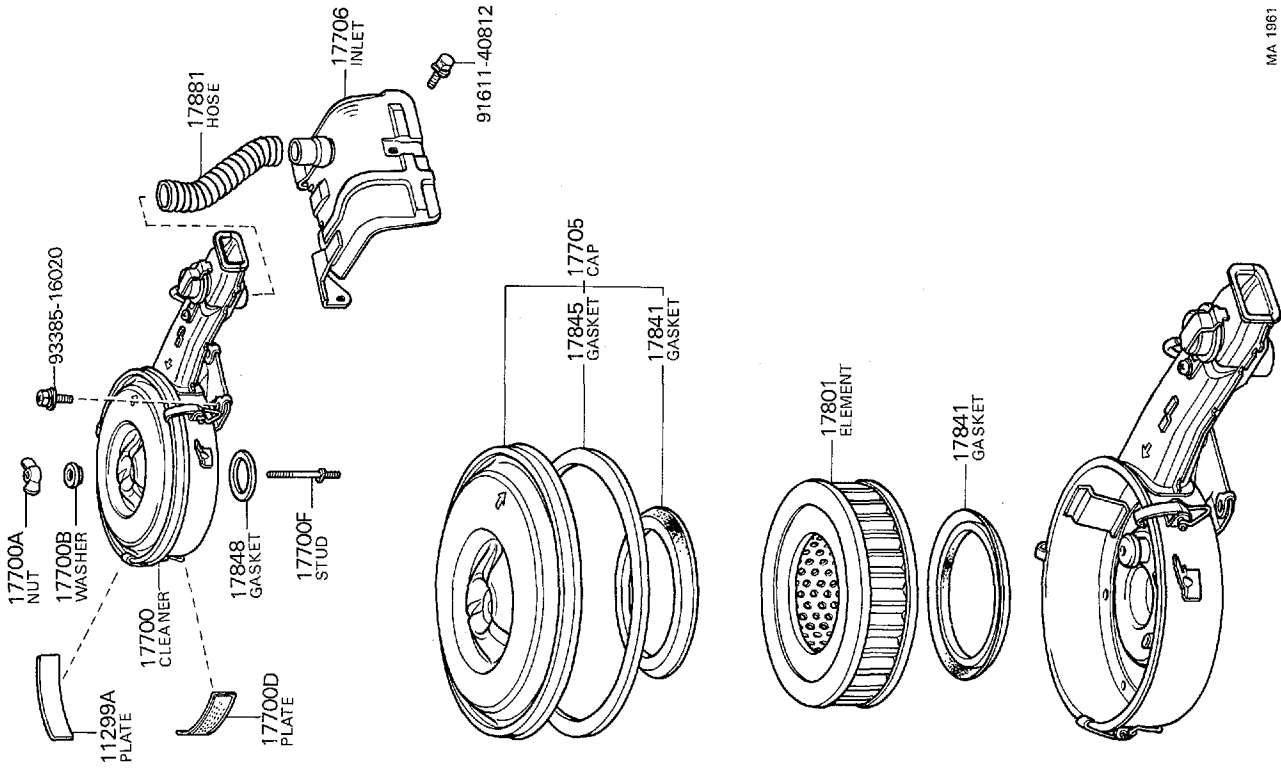
エンジン
ENGINE

FIG. 17-03

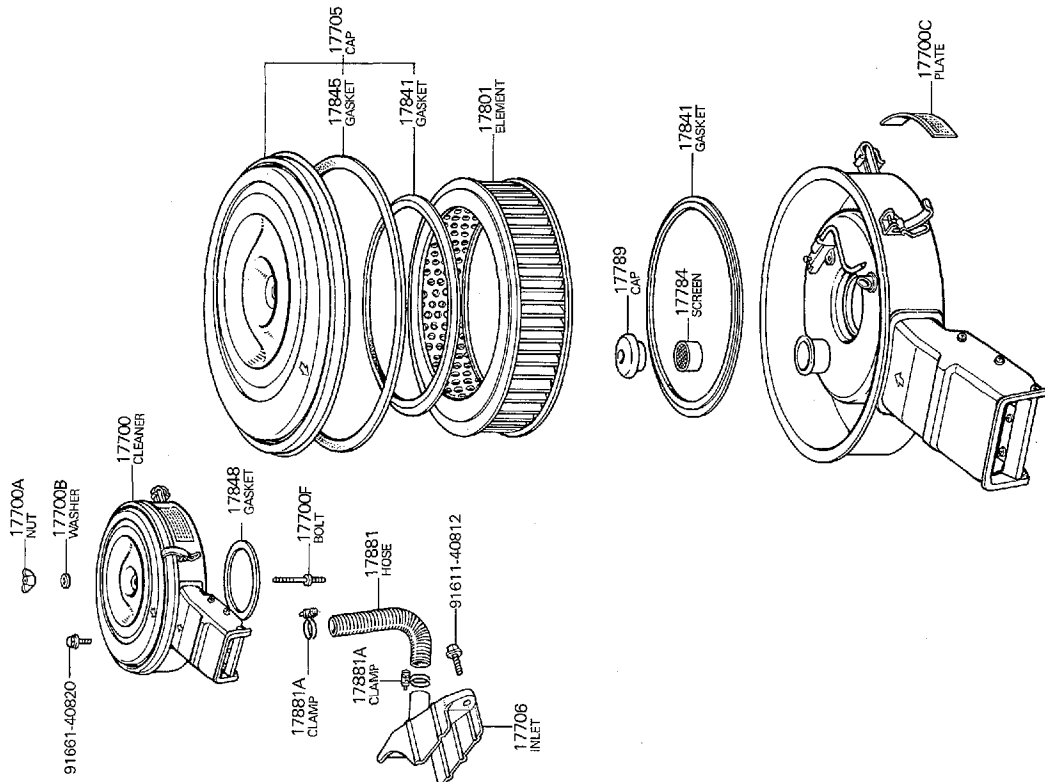
エア クリーナ
AIR CLEANER

2T-U

MA 1981



18R-U

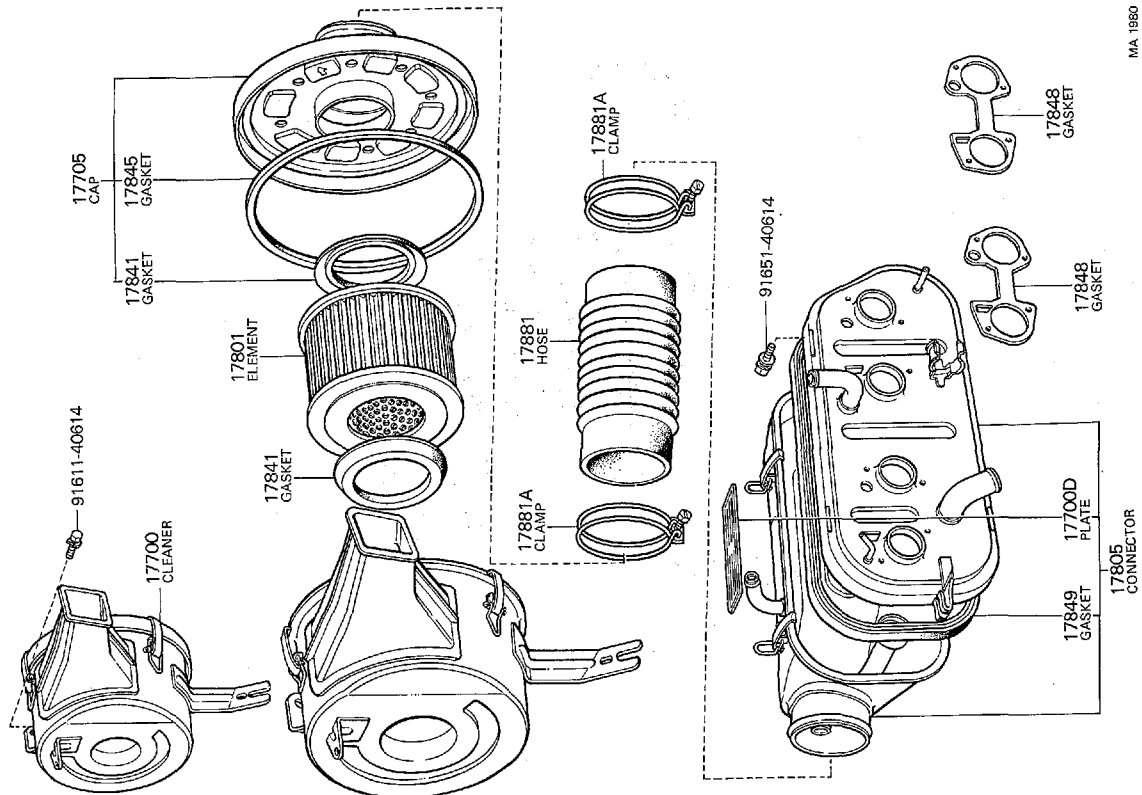


MA1980

FIG. 17-03

エア クリーナ
AIR CLEANER

18R-GU

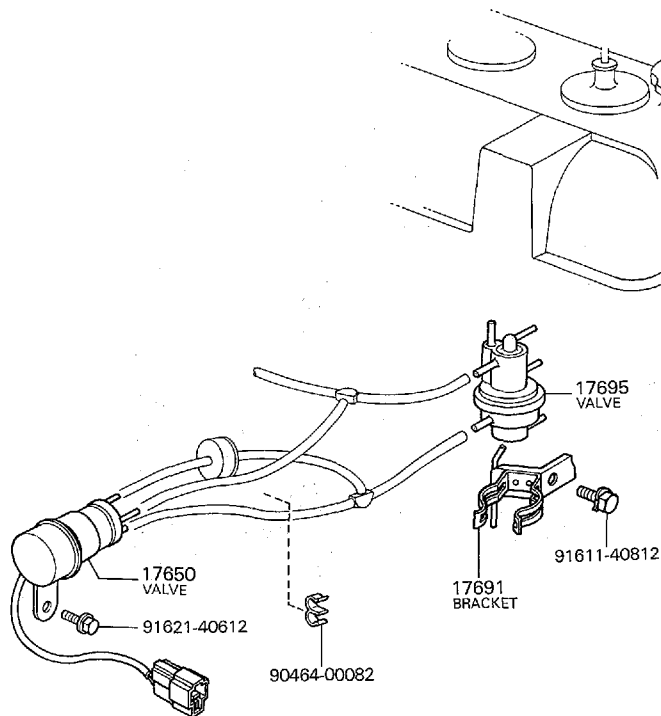


MA 1980

FIG. 17-04

バキューム スイッチング バルブ と ホース
VACUUM SWITCHING VALVE & HOSE

2T-U



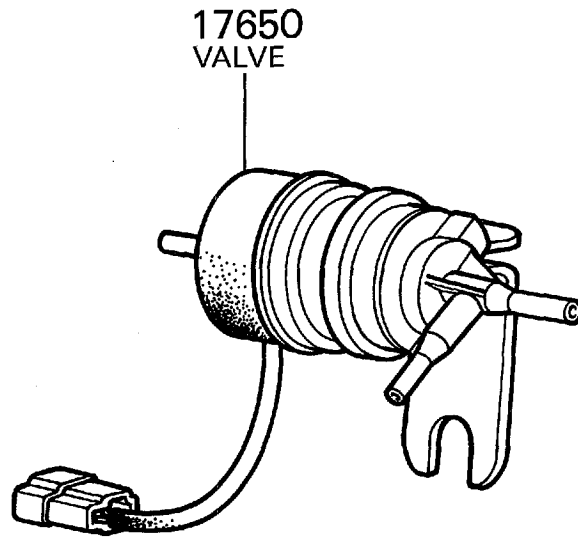
MA 1986

ENGINE

FIG. 17-04

バキューム スイッチング バルブ と ホース
VACUUM SWITCHING VALVE & HOSE

18R-GU

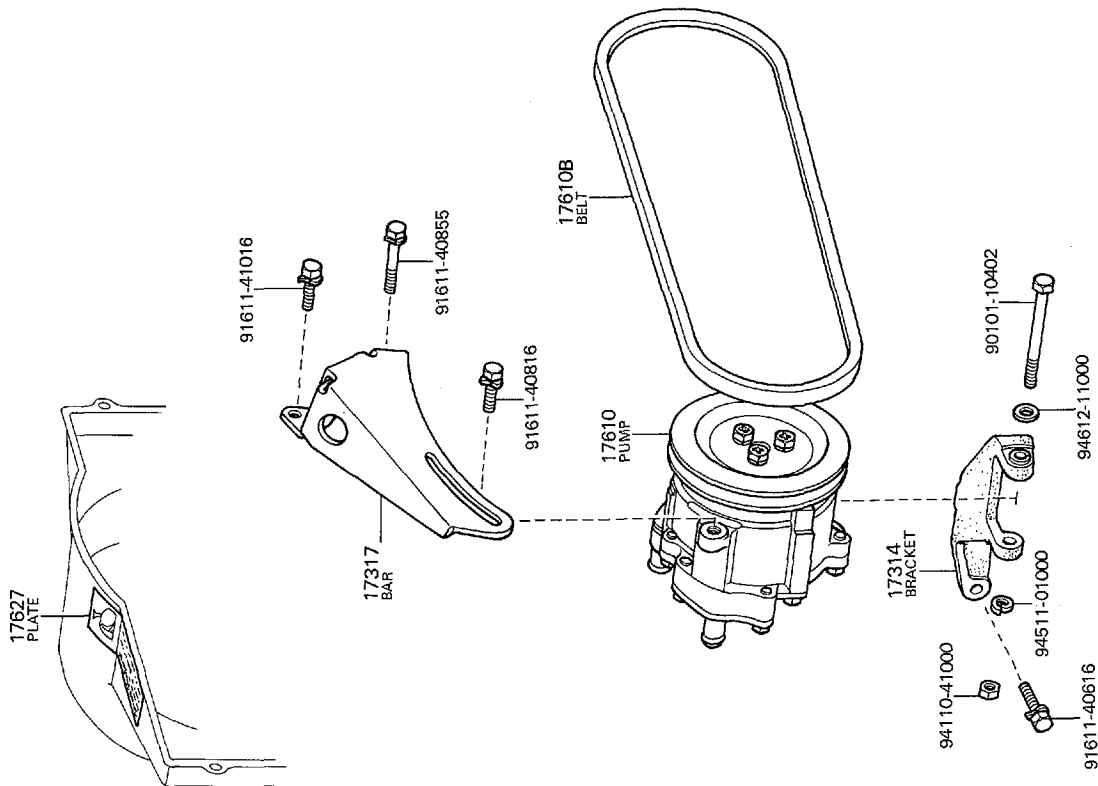


MA 1981

FIG. 17-05

エア ポンプ
AIR PUMP

2T-U

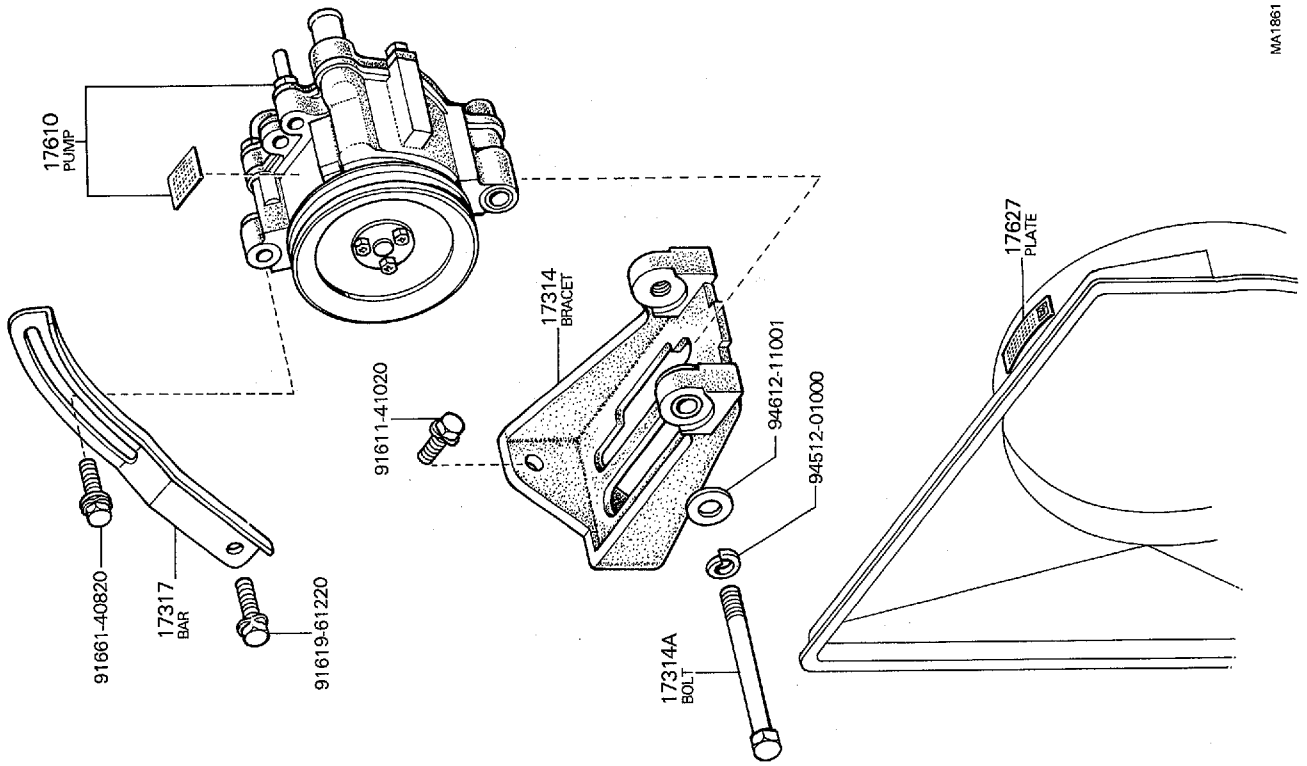


MA 1987

FIG. 17-05

エアポンプ
AIR PUMP

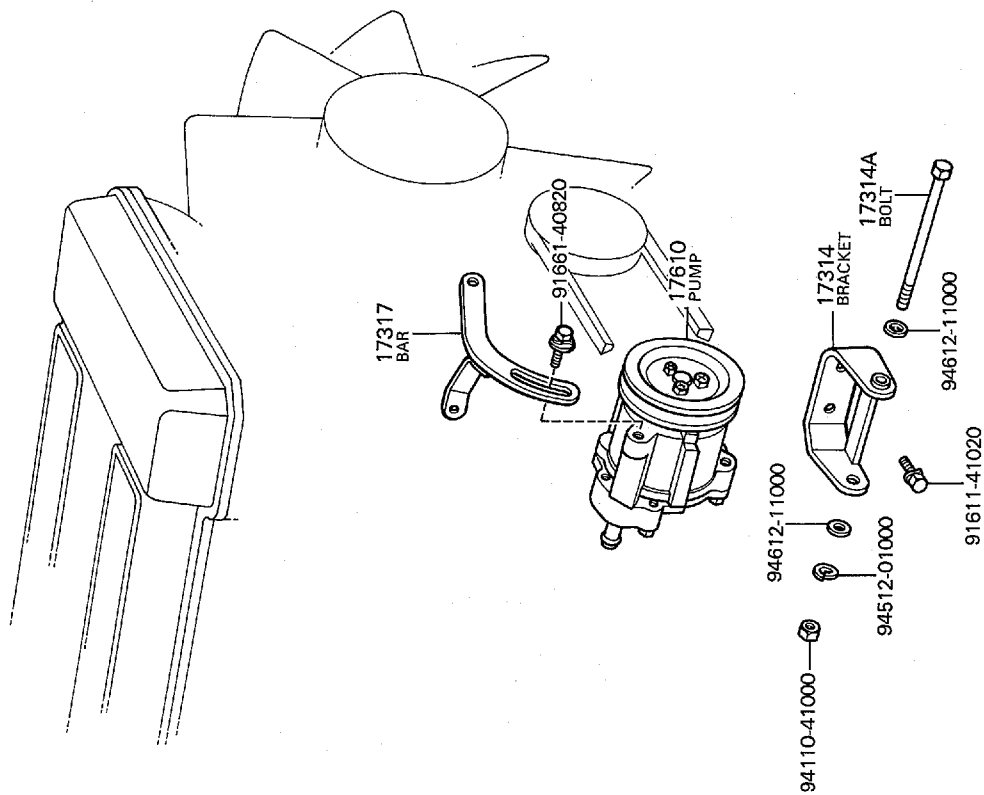
18R-U



MA1861

エンジン
ENGINE

18R-GU

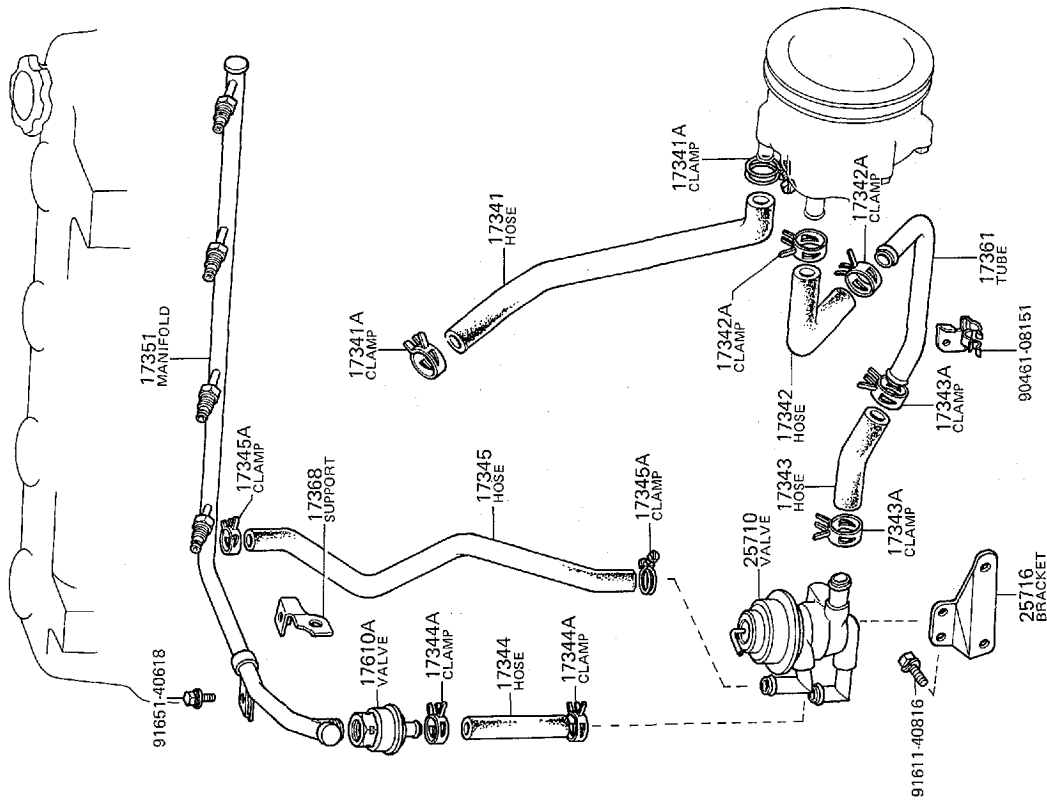


MA 1982

FIG. 17-06

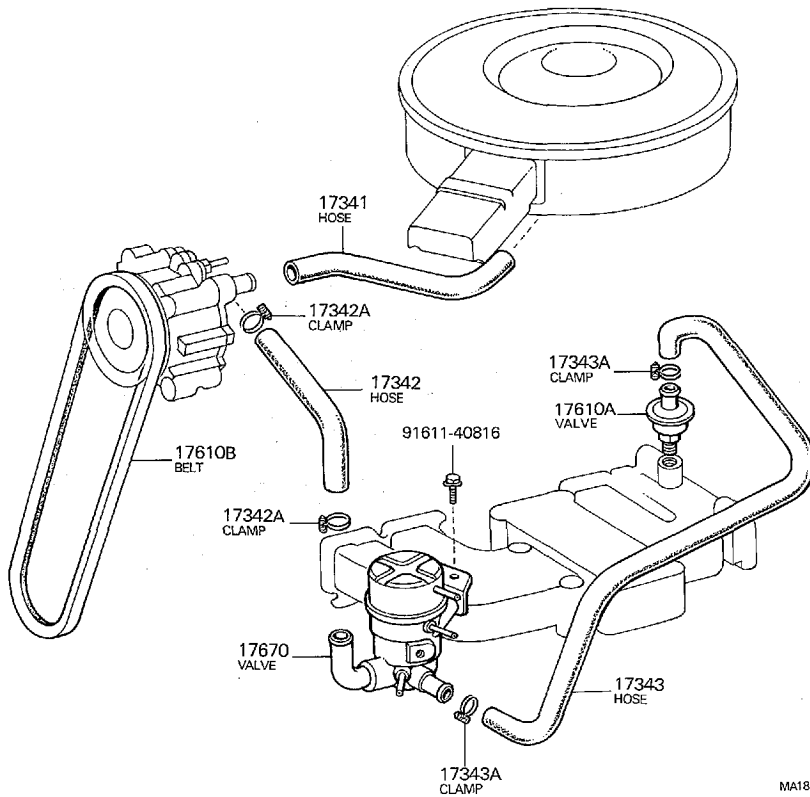
マニホールド エア インジェクション システム
MANIFOLD AIR INJECTION SYSTEM

2T-U



MA1980

18R-U



MA1862

FIG. 17-08

バキューム ハイカン

2T-U

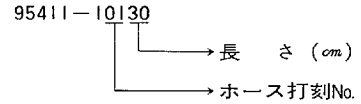
ILLUST. NO. 1 OF 2

補給は、ホース打刻番号の種類別に各々次の長さで行います。

300mm以下—300mm, 301mm以上600mm以下—600mm, 601mm以上950mm以下—950mm

正規の長さに切って使用してください。

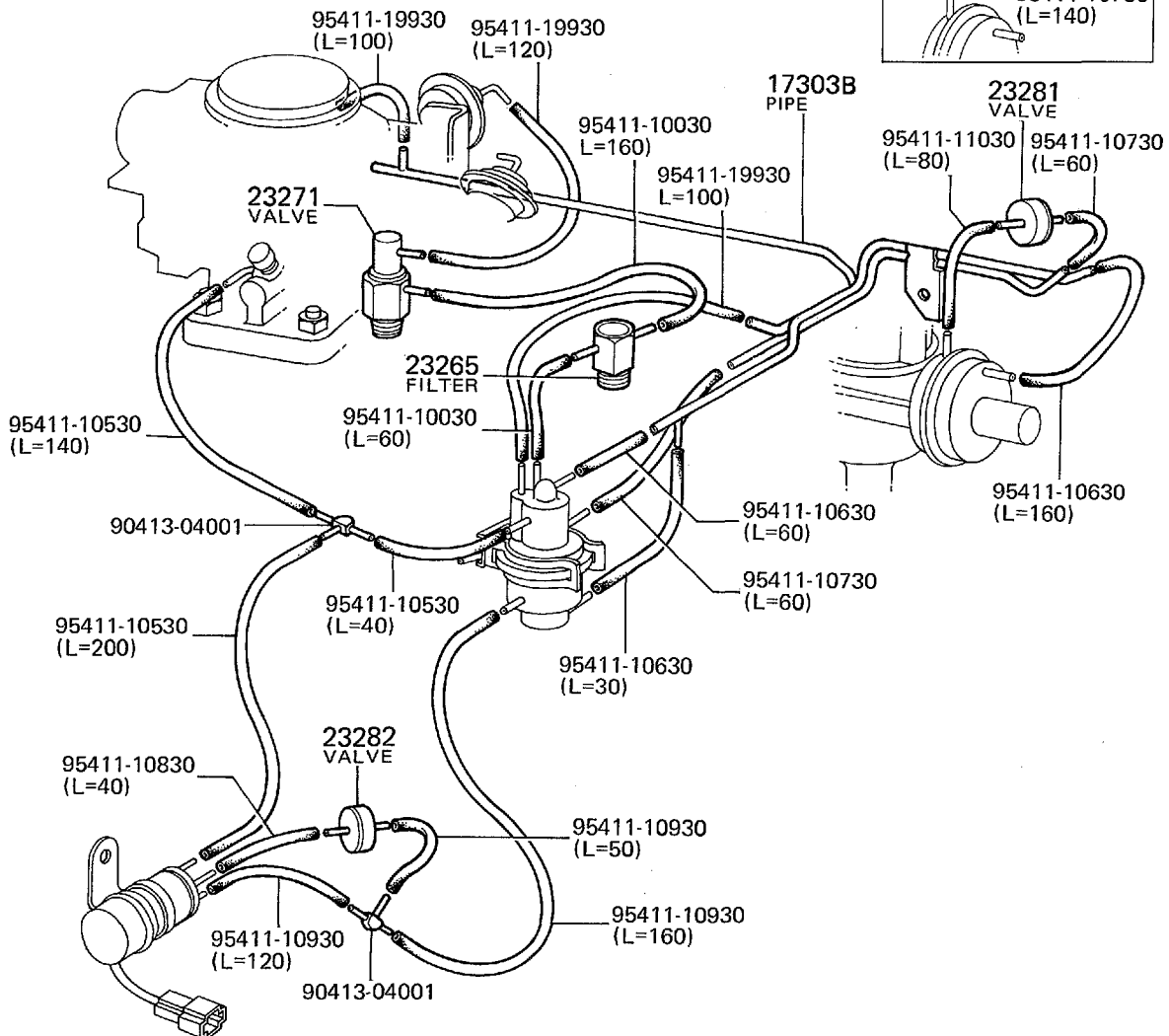
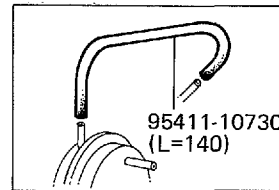
●品番構成



(例)

95411-10130.....補給品番
(L=220).....正規の長さ

FOR ATM



MA 1988

FIG. 17-08

バキューム ハイカン

2T-U

ILLUST. NO. 2 OF 2

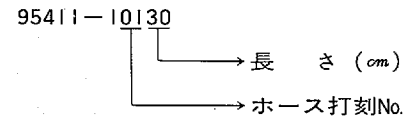
エンジン
ENGINE

補給は、ホース打刻番号の種類別に各々次の長さで行います。

300mm以下 - 300mm, 301mm以上600mm以下 - 600mm, 601mm以上950mm以下 - 950mm

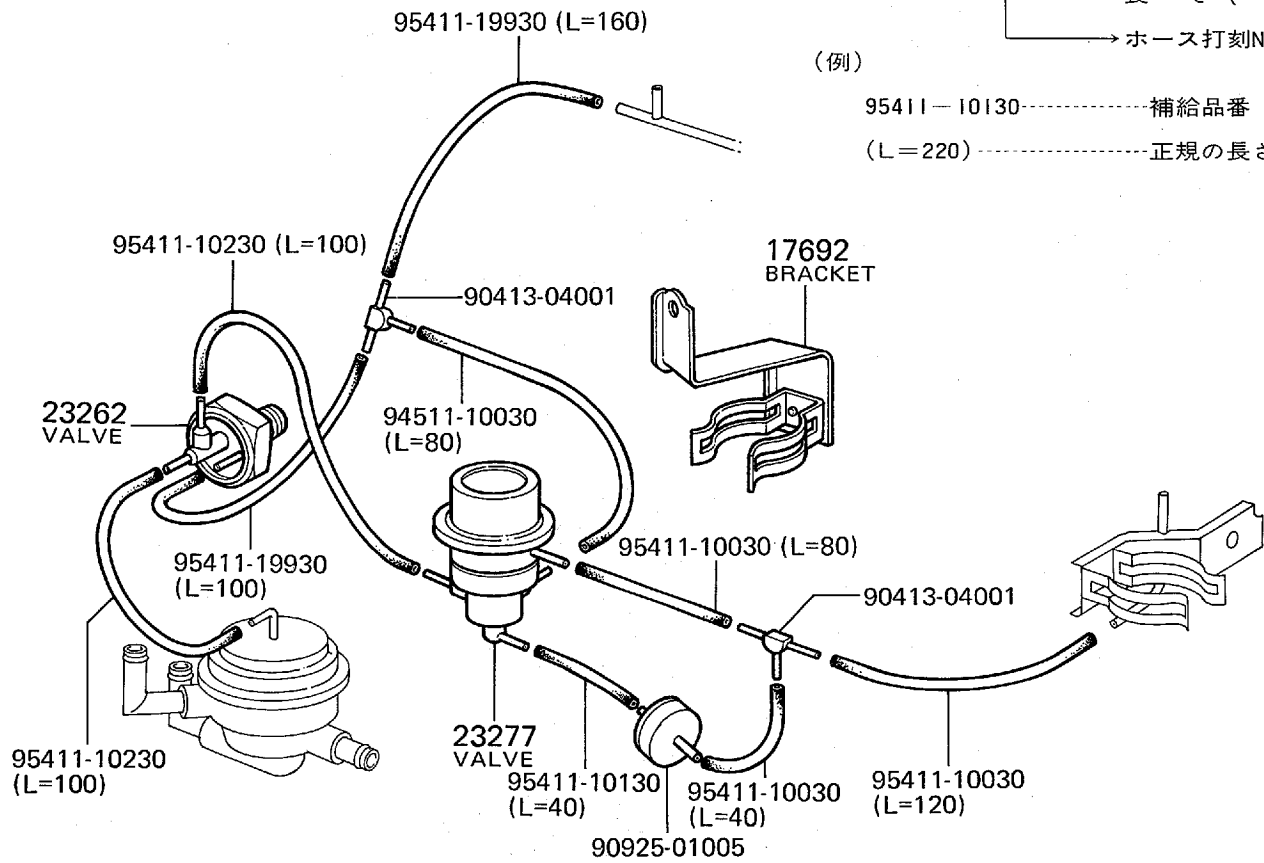
正規の長さに切って使用してください。

●品番構成



(例)

95411-10130 補給品番
(L=220) 正規の長さ



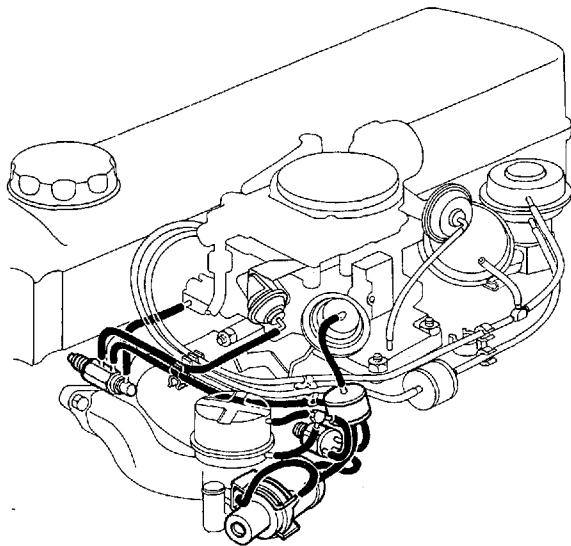
MA 1989

FIG. 17-08

バキューム ハイカン

18R-U

ILLUST. NO. 1 OF 2

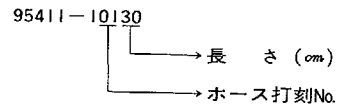


補給は、ホース打刻番号の種類別に各々次の長さで行います。

300mm以下-300mm, 301mm以上600mm以下-600mm, 601mm以上950mm以下-950mm

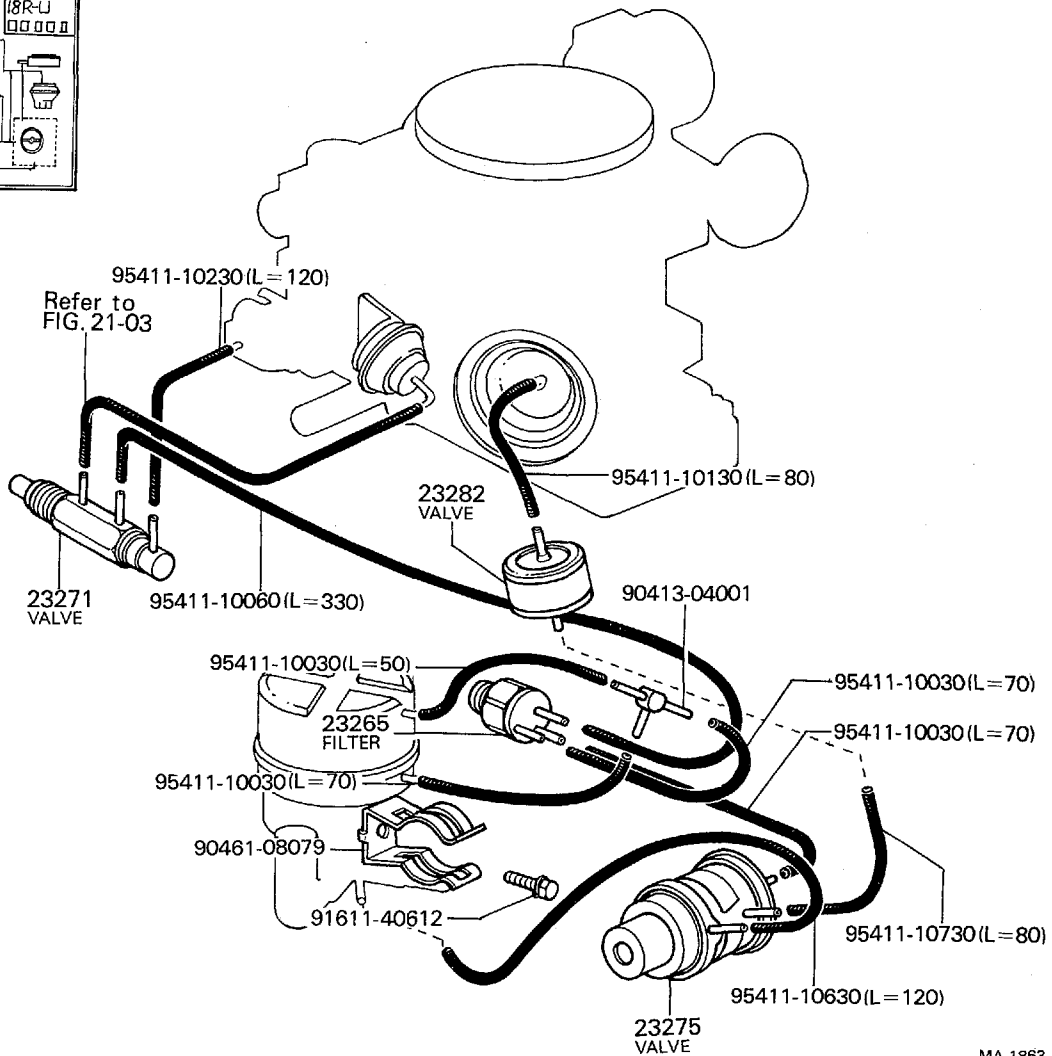
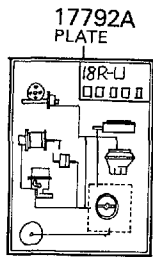
正規の長さに切って使用してください。

●品番構成



(例)

95411-10130.....補給品番
(L=220).....正規の長さ



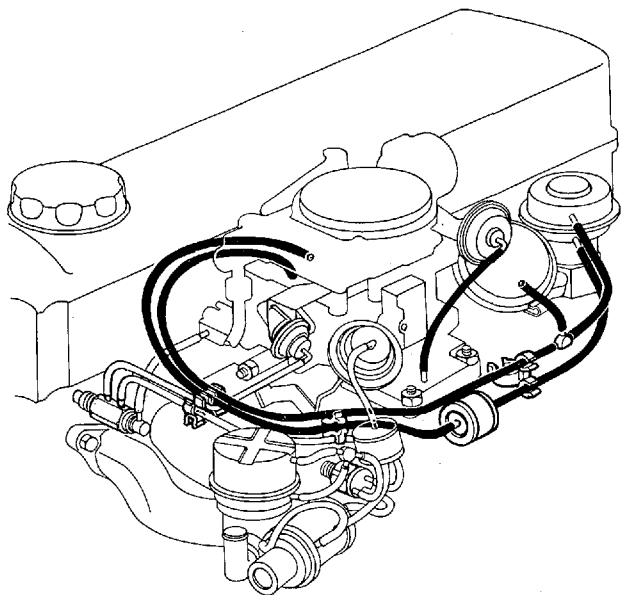
MA 1863

FIG. 17-08

バキューム ハイカン

18R-U

ILLUST. NO. 2 OF 2

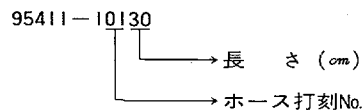


補給は、ホース打刻番号の種類別に各々次の長さで行います。

300mm以下—300mm, 301mm以上600mm以下—600mm, 601mm以上950mm以下—950mm

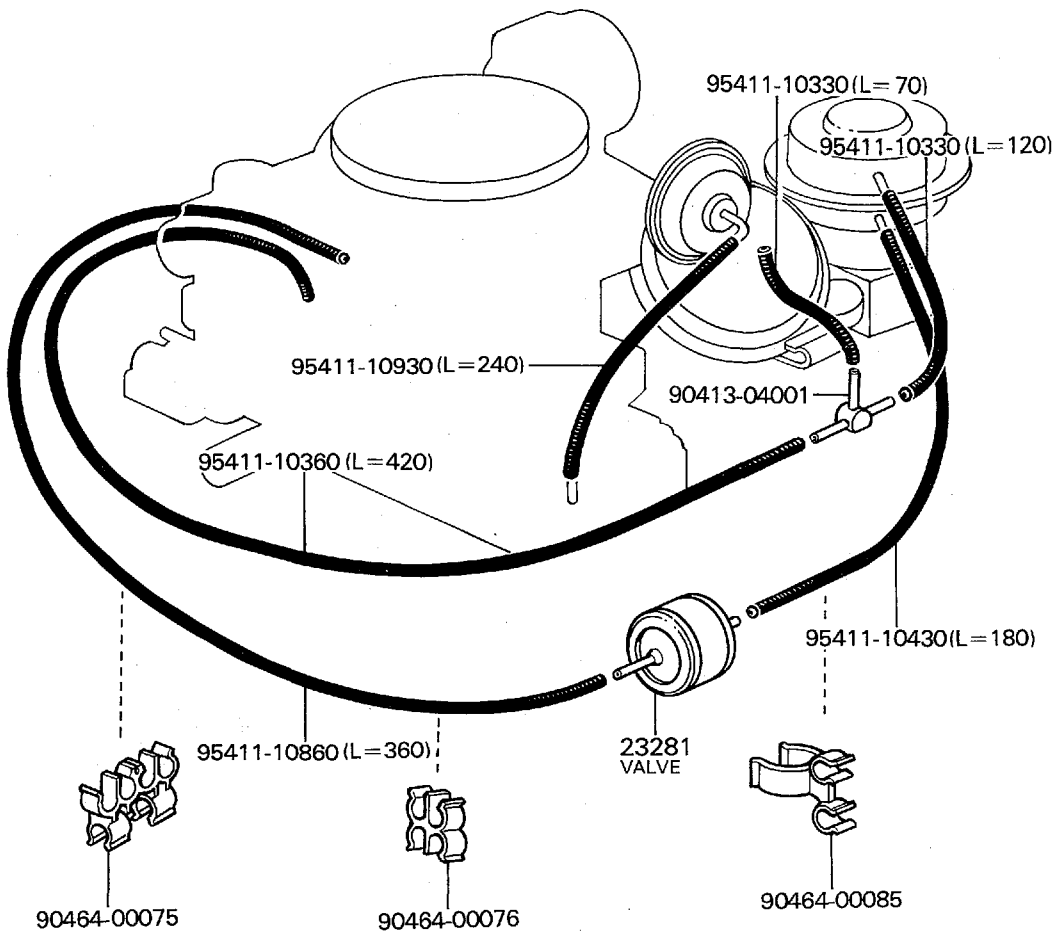
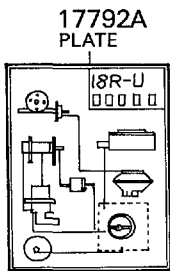
正規の長さに切って使用してください。

●品番構成



(例)

95411-10130.....補給品番
(L=220).....正規の長さ



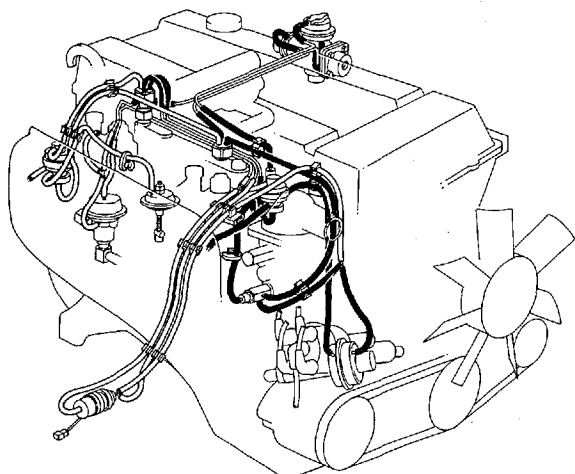
エンジン
ENGINE

FIG. 17-08

バキューム ハイカン

18R-GU

ILLUST. NO. 1 OF 2



補給は、ホース打刻番号の種類別に各々次の長さで行います。

300mm以下 - 300mm, 301mm以上600mm以下 -

600mm, 601mm以上950mm以下 - 950mm

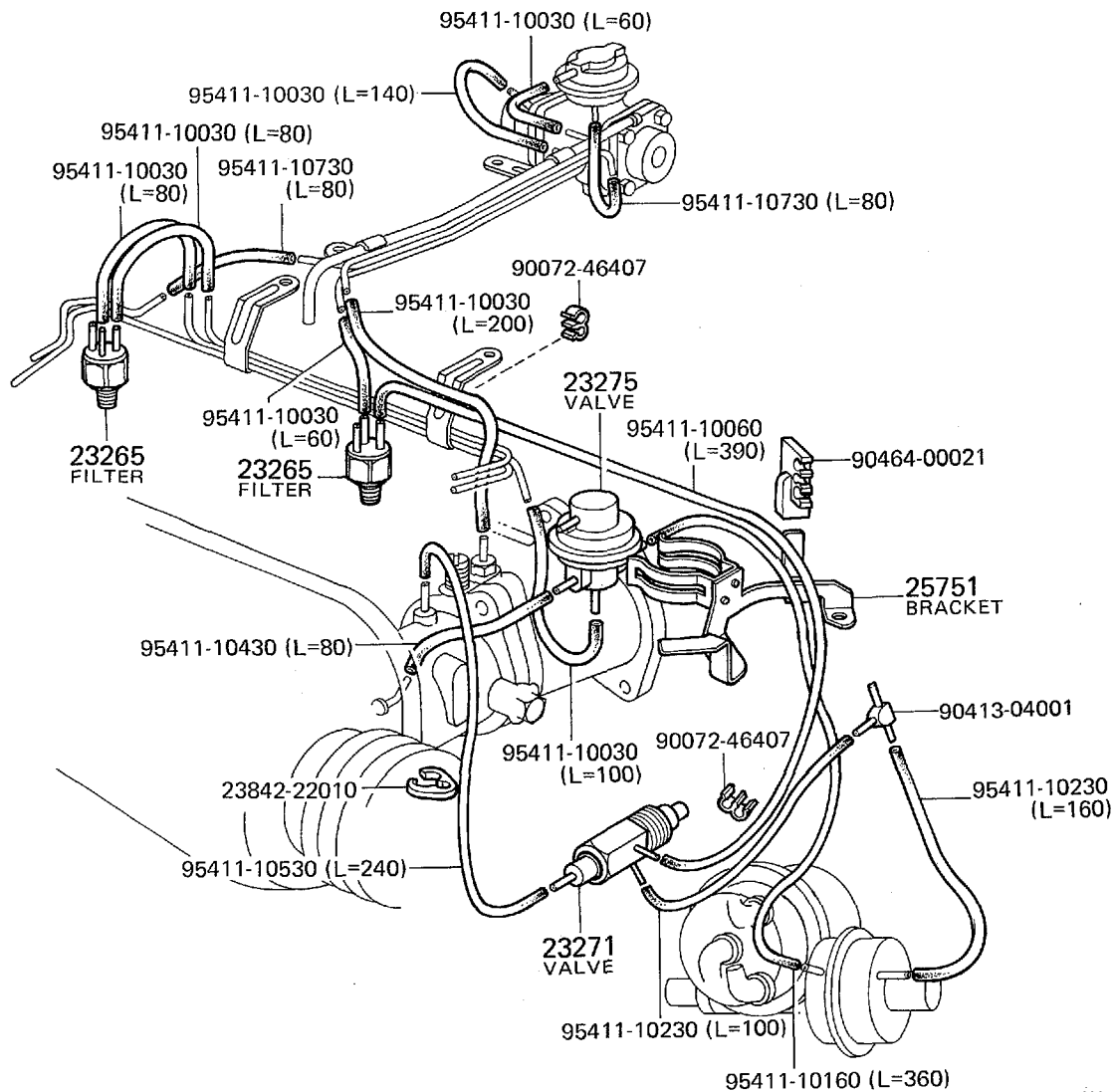
正規の長さに切って使用してください。

●品番構成



(例)

95411-10130 補給品番
(L=220) 正規の長さ



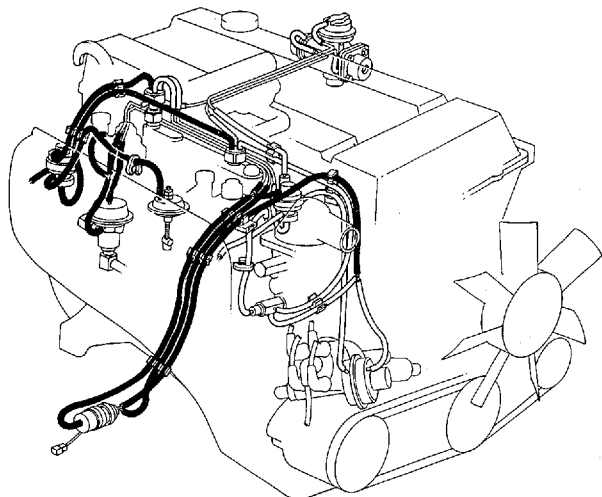
MA 1984

FIG. 17-08

バキューム ハイカン

18R-GU

ILLUST. NO. 2 OF 2



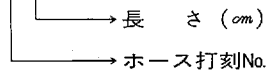
補給は、ホース打刻番号の種類別に各々次の長さで行います。

300mm以下 - 300mm, 301mm以上600mm以下 - 600mm, 601mm以上950mm以下 - 950mm

正規の長さに切って使用してください。

● 品番構成

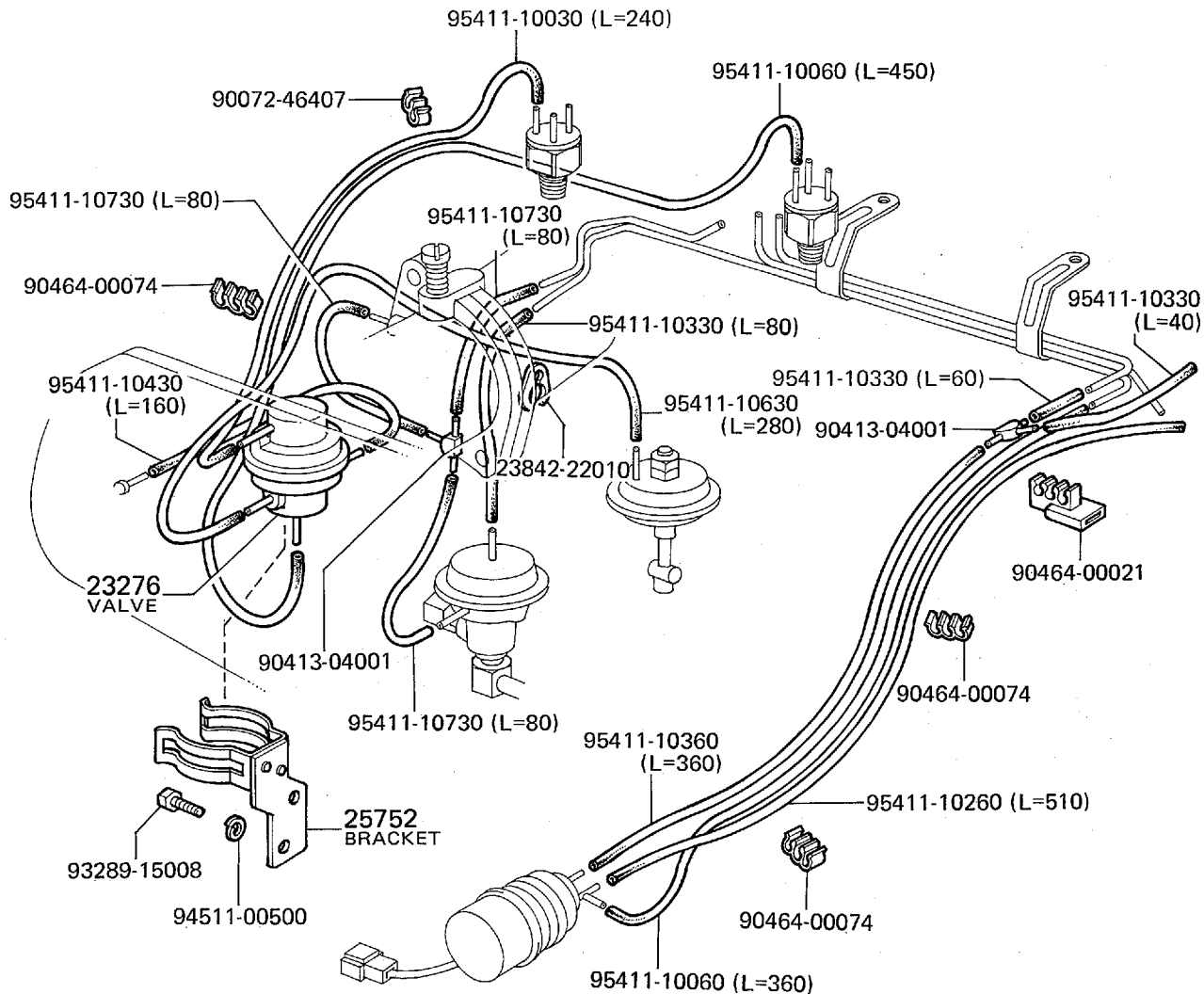
95411-10130



(例)

95411-10130..... 補給品番

(L=220)..... 正規の長さ



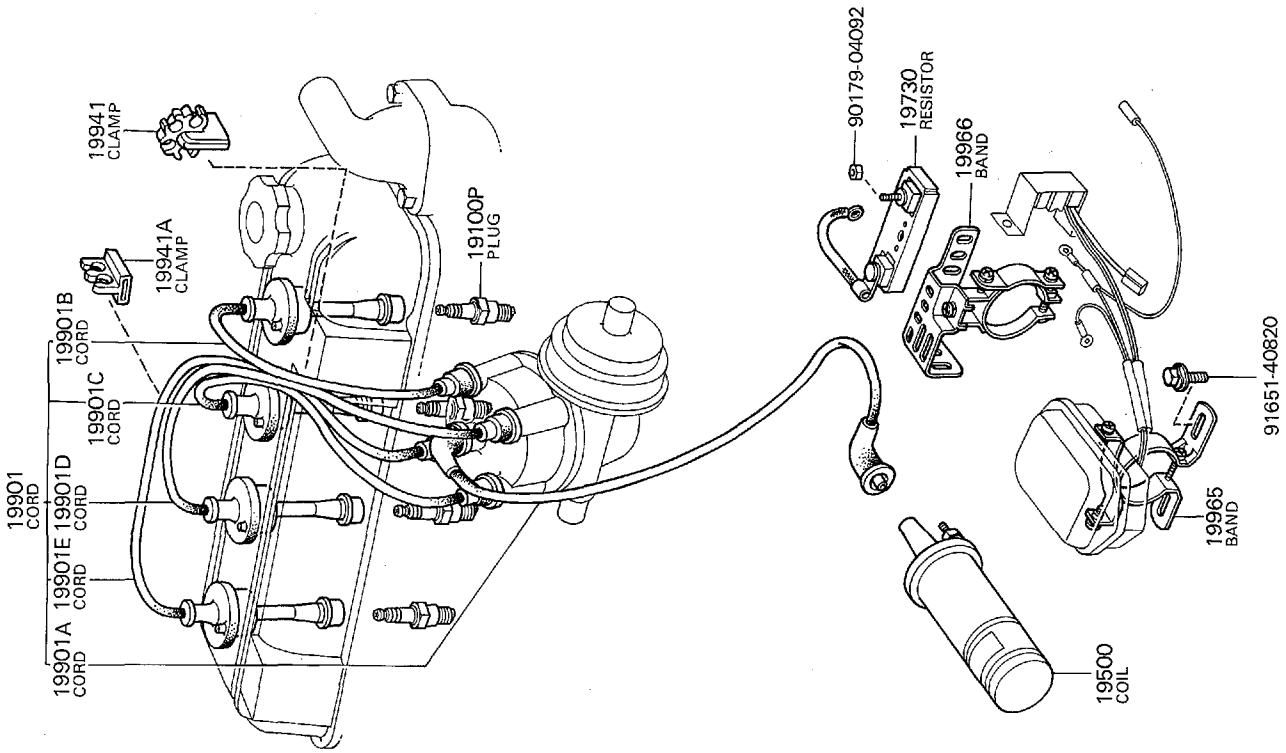
MA 1985

エンジン ENGINE

FIG. 19-01

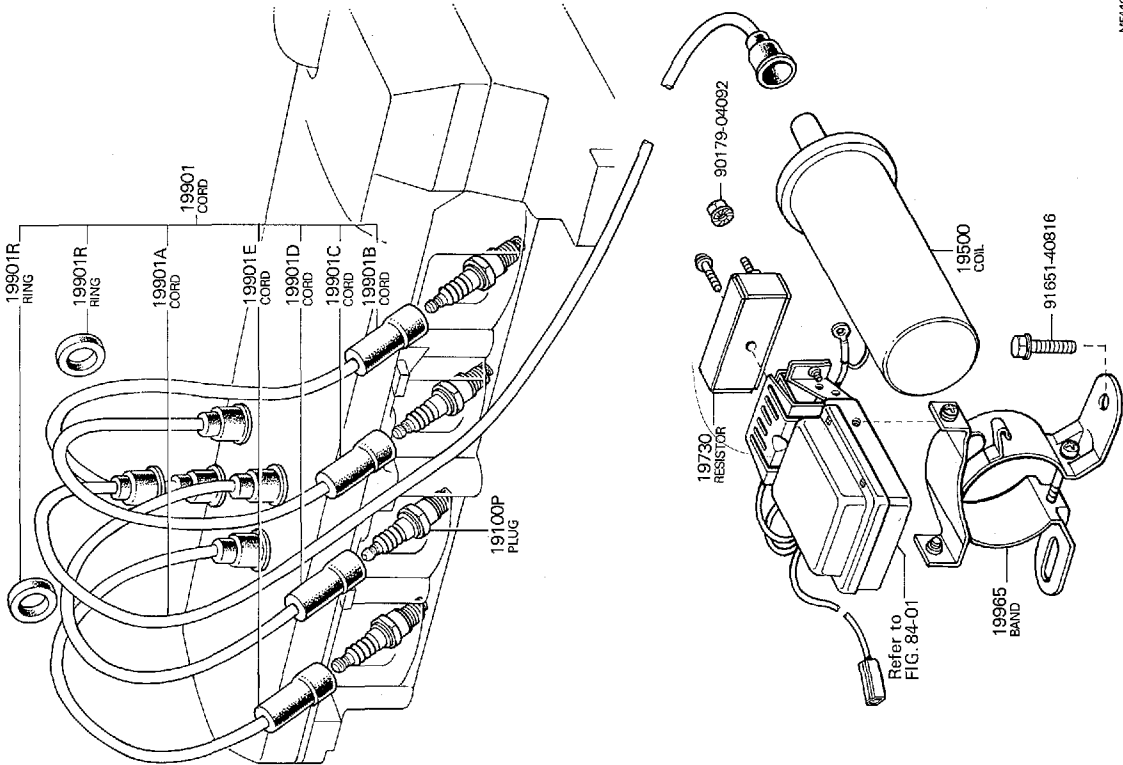
イグニツション コイル と スパーク プラグ
IGNITION COIL & SPARK PLUG

2T-U



ME 4497

18R-U



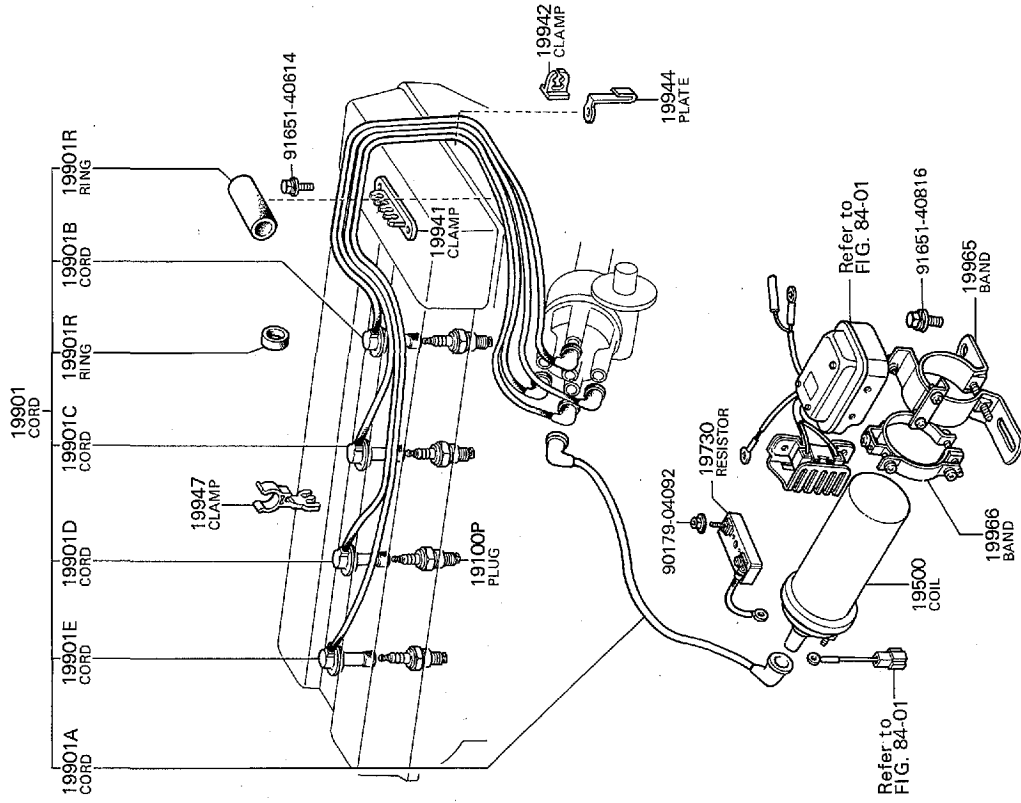
ME4403

イグニッション コイル と スパーク プラグ
IGNITION COIL & SPARK PLUG

FIG. 19-01

18R-GU

ME 4500

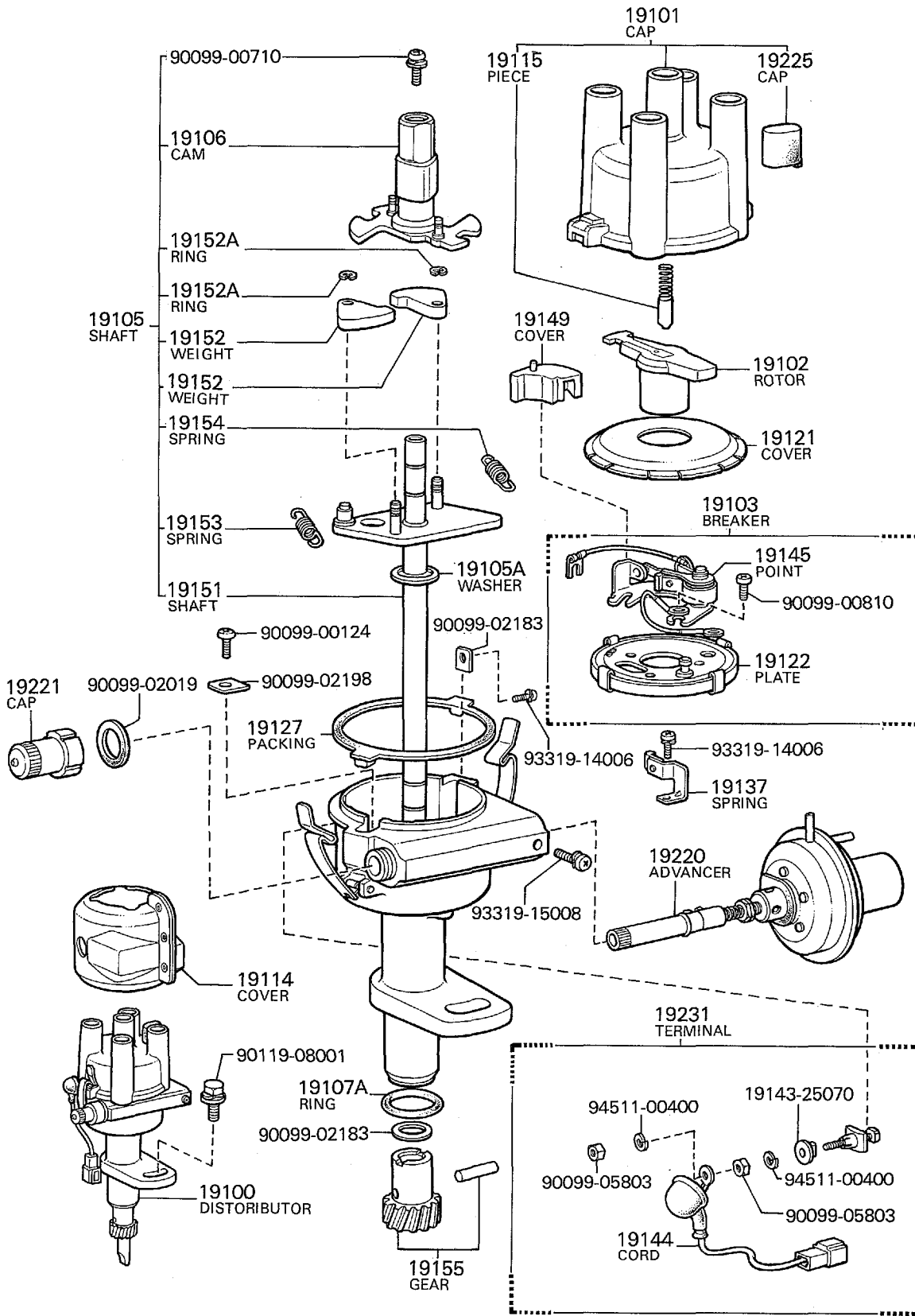


7
FUEL
4E-1E

FIG. 19-02

ディストリビュータ
DISTRIBUTOR

2T-U

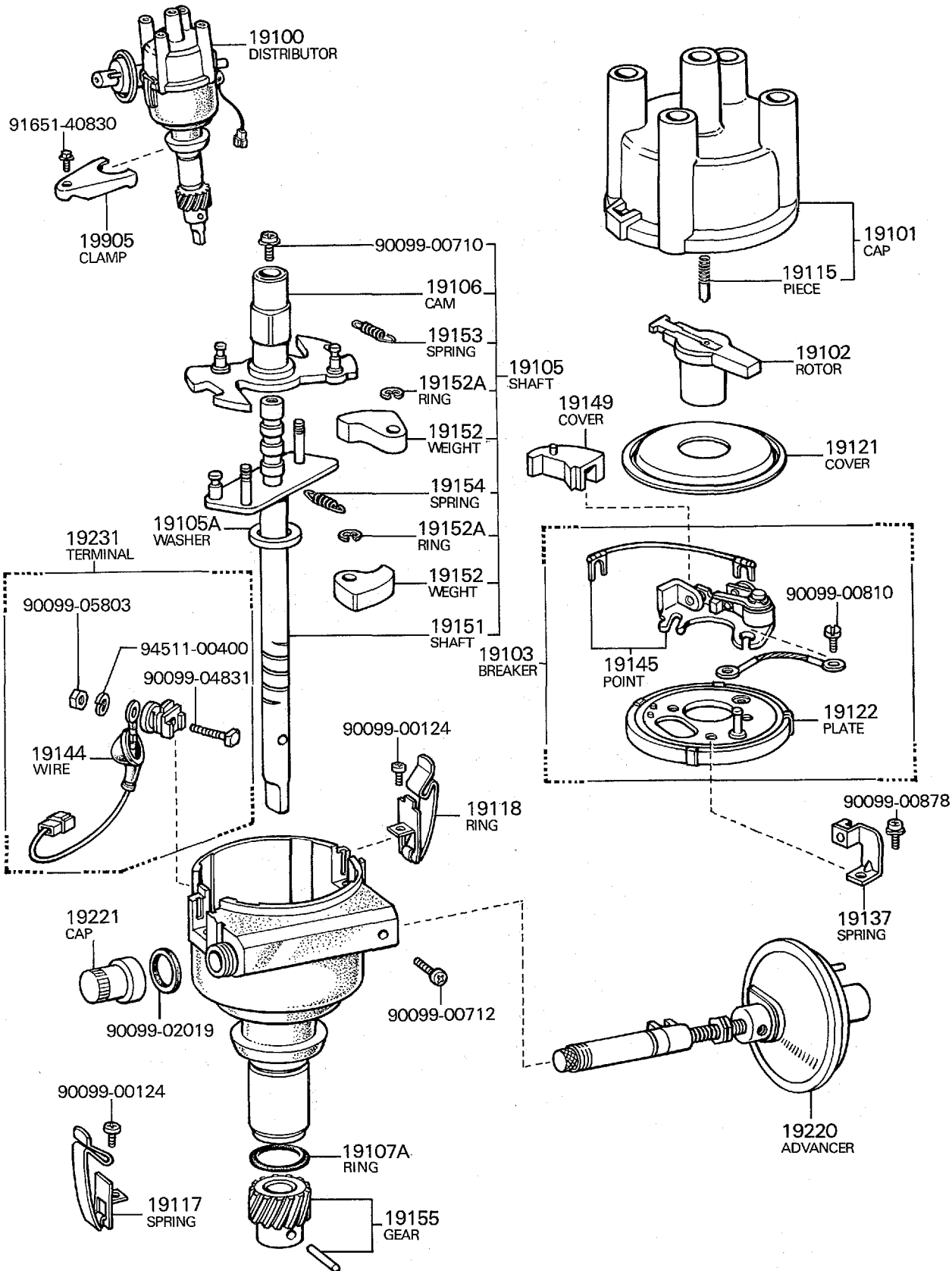


ME 4498

FIG. 19-02

ディストリビュータ
DISTRIBUTOR

18R-U

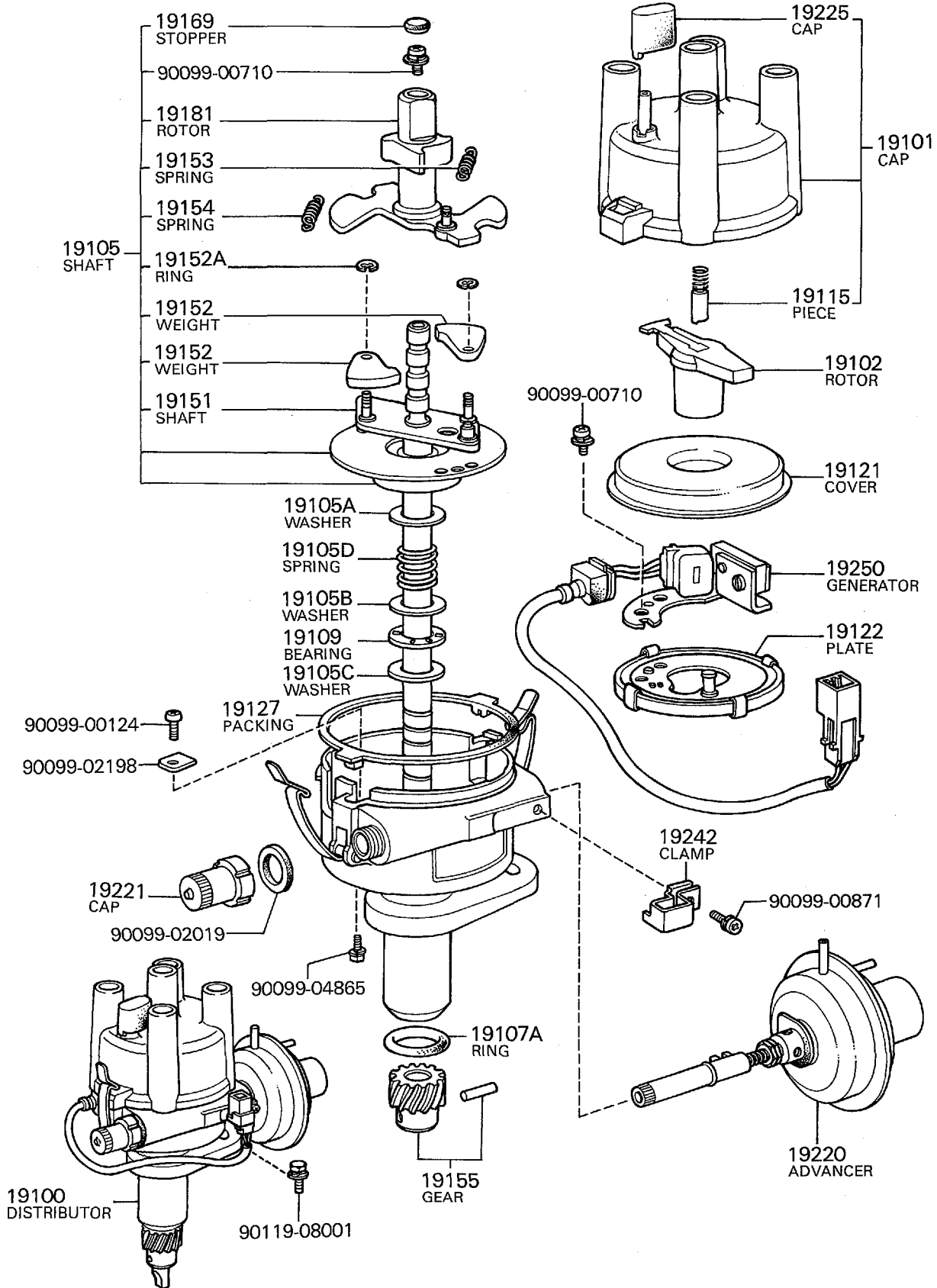


エンジン
ENGINE

FIG. 19-02

ディストリビュータ
DISTRIBUTOR

18R-GU

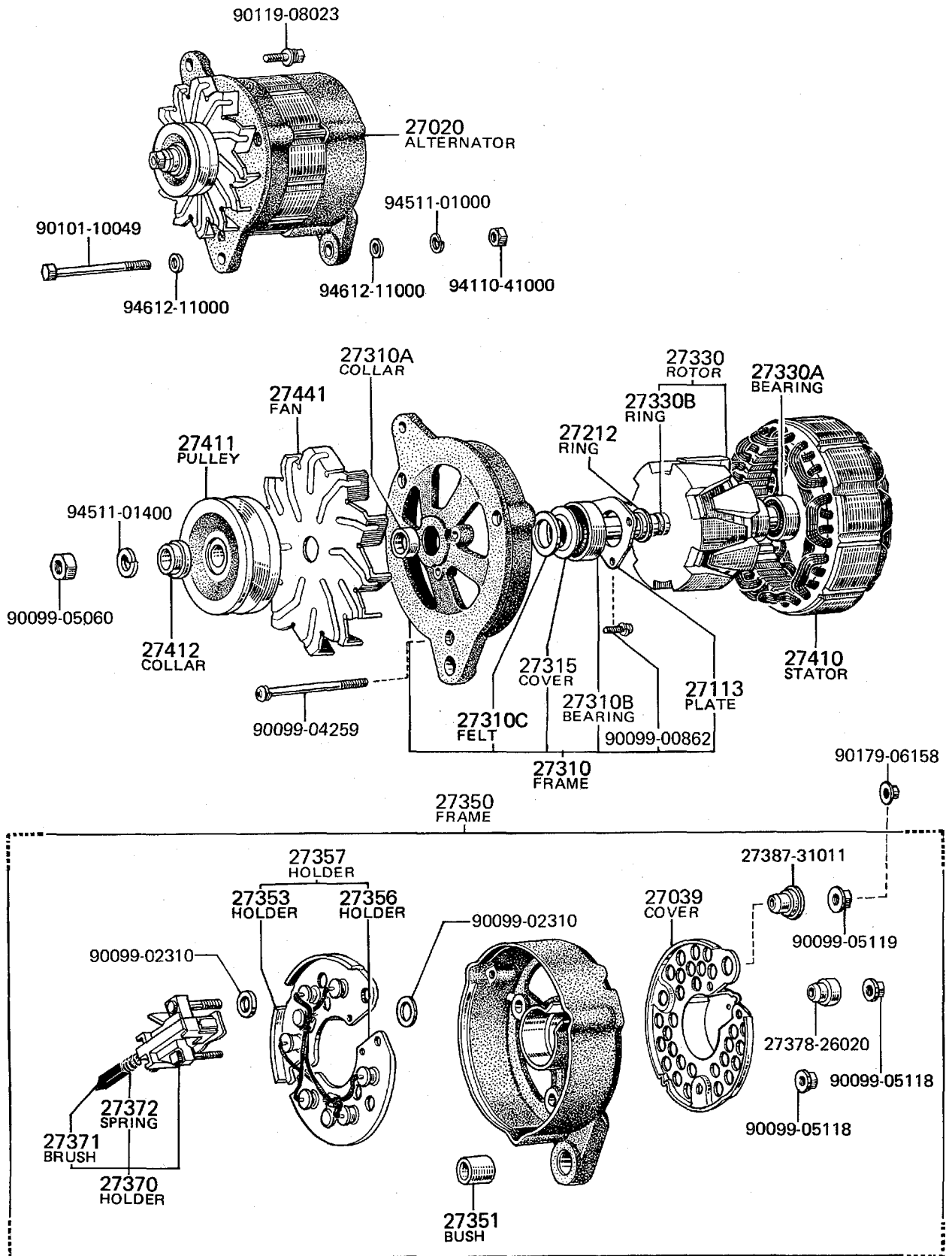


ME 4501

FIG. 19-03

オルタネータ
ALTERNATOR

2T-U, 18R#



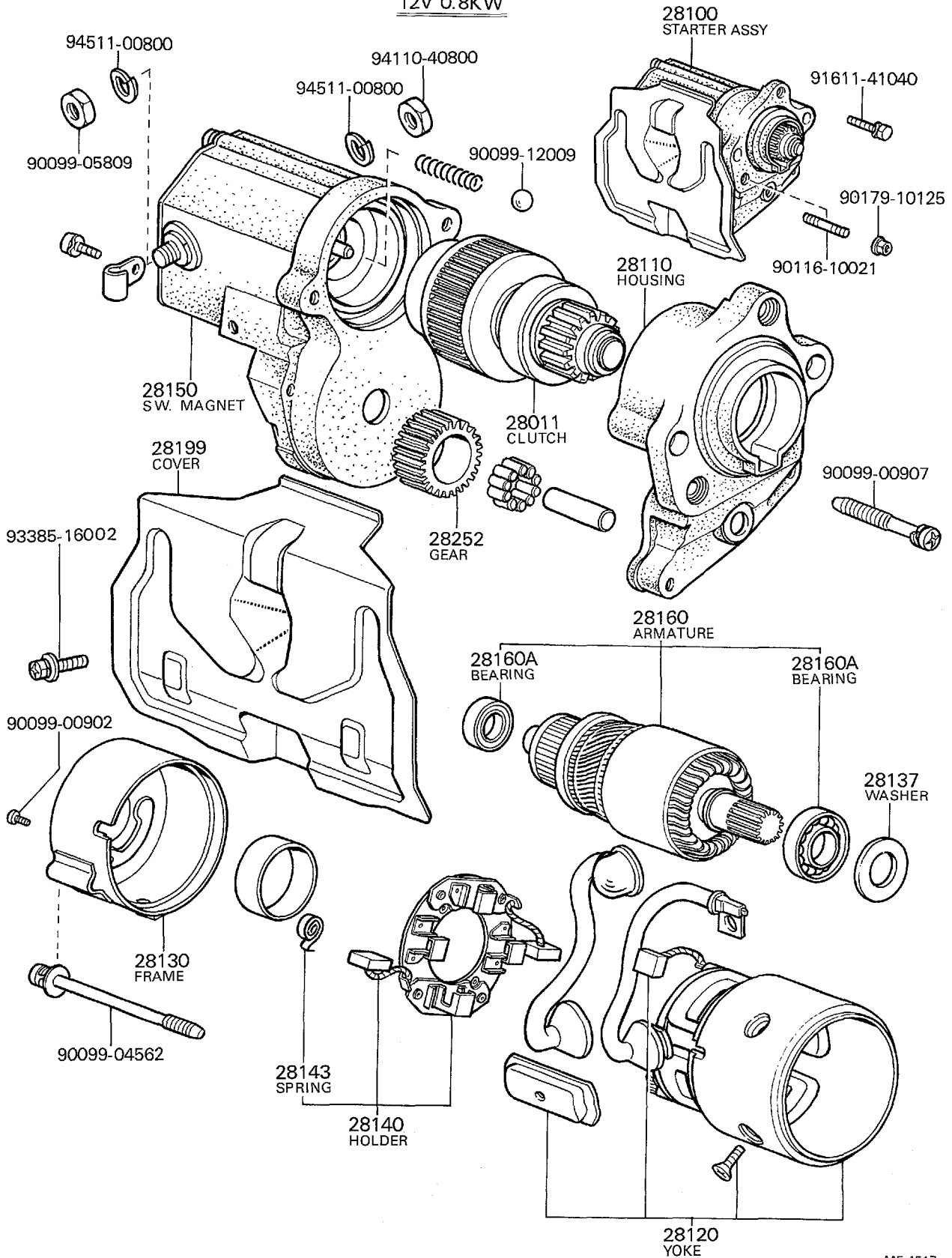
エンジン
ENGINE

ME 4516

FIG. 19-04

スタータ
STARTER

2T-U
12V 0.8KW



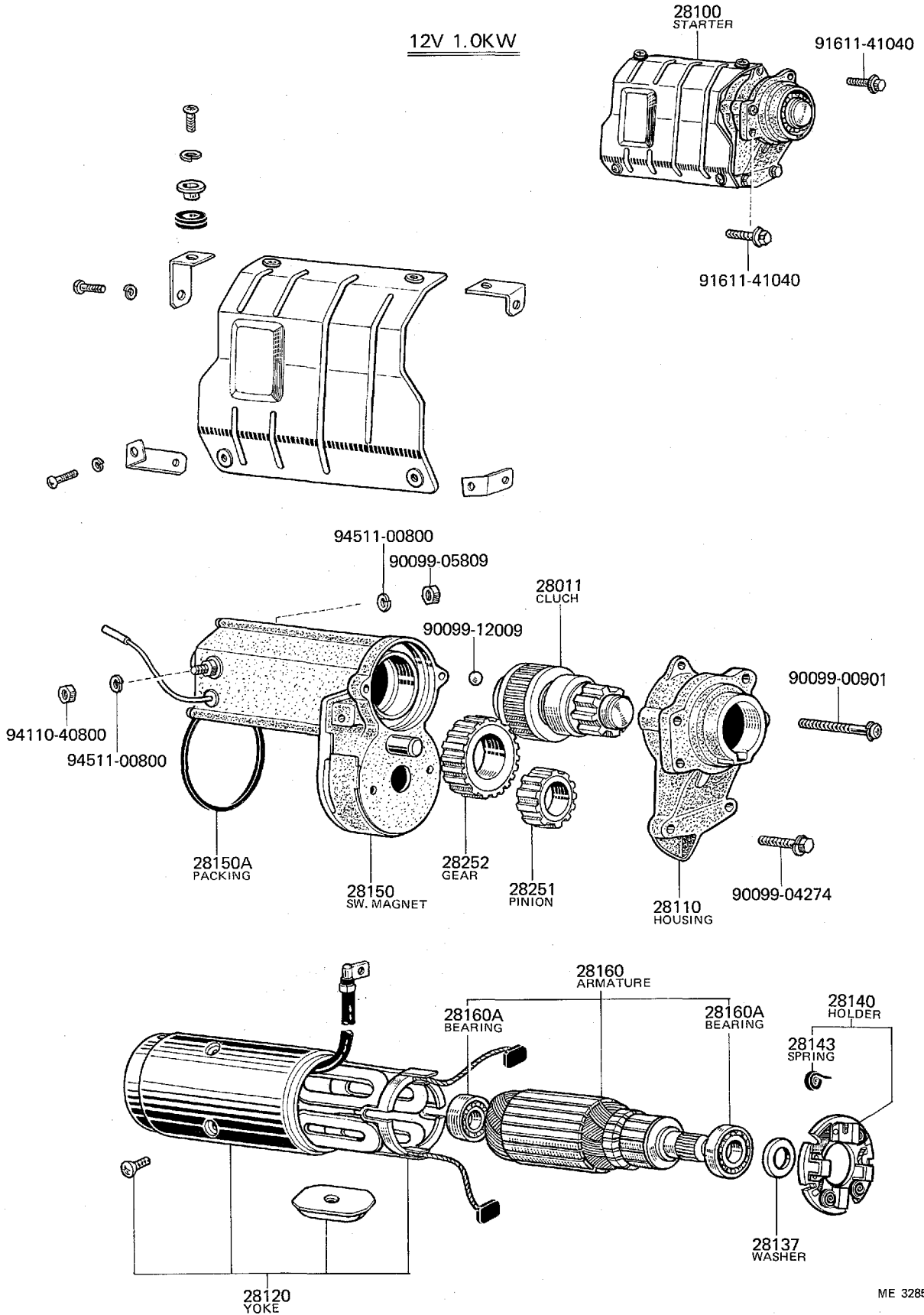
ME 4517

FIG. 19-04

スタータ
STARTER

2T-U

12V 1.0KW



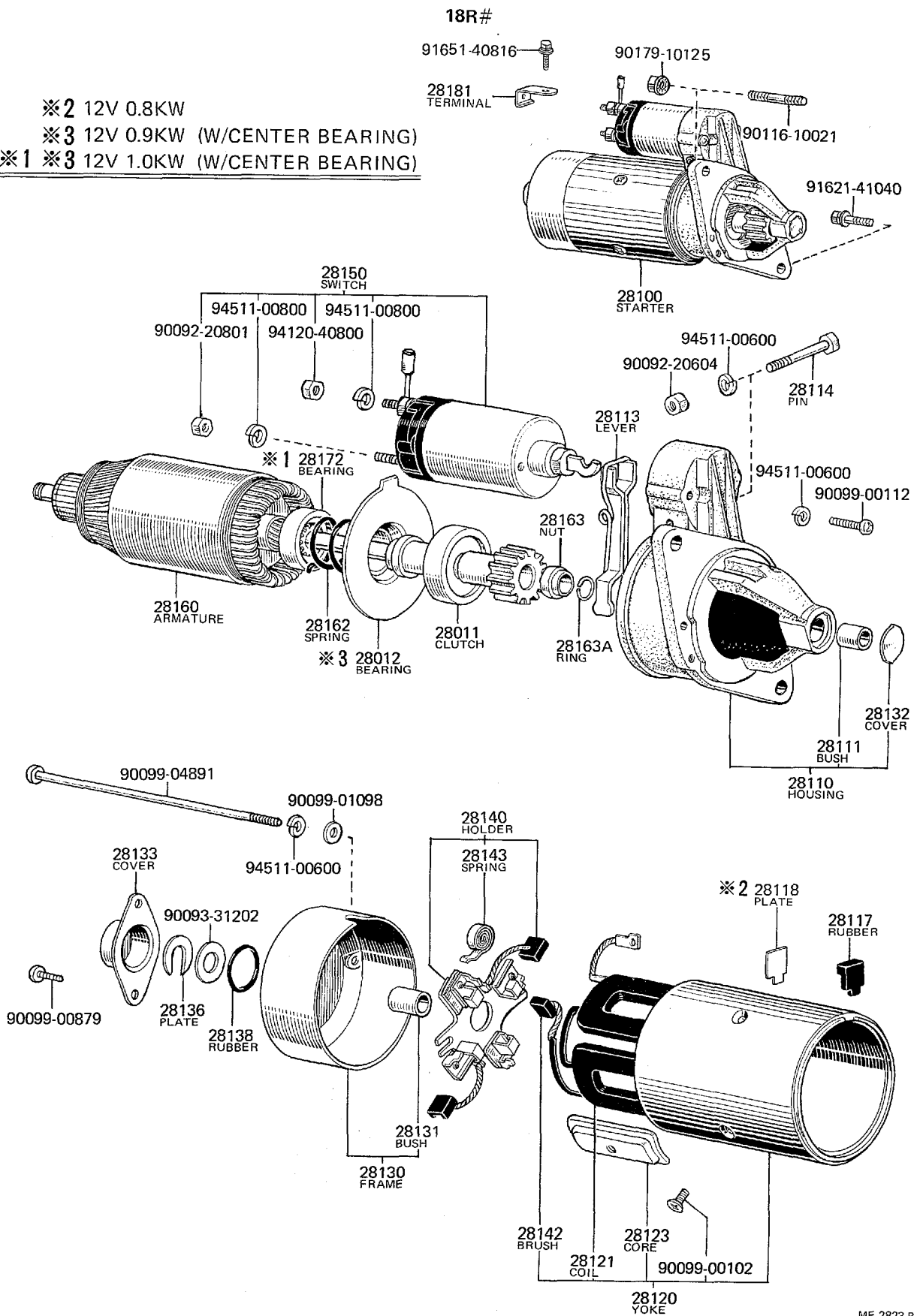
エンジン
ENGINE

ME 3285

FIG. 19-04

スタータ
STARTER

- ※2 12V 0.8KW
- ※3 12V 0.9KW (W/CENTER BEARING)
- ※1 ※3 12V 1.0KW (W/CENTER BEARING)



ME 2823-B

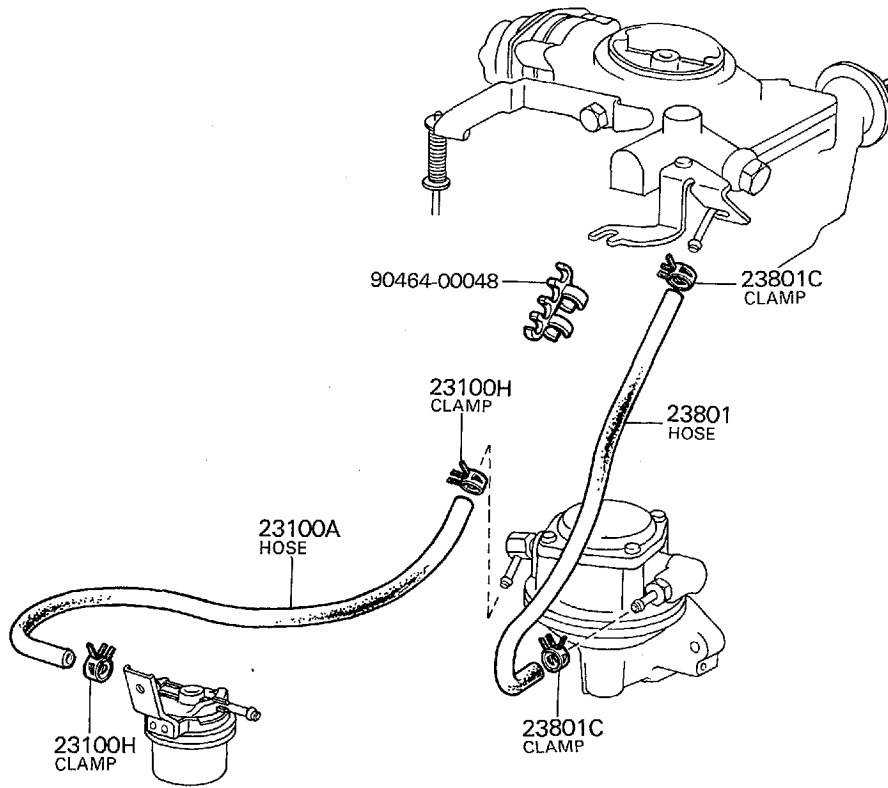
フューエル グループ
FUEL GROUP

フューエル
FUEL

FIG. 21-01

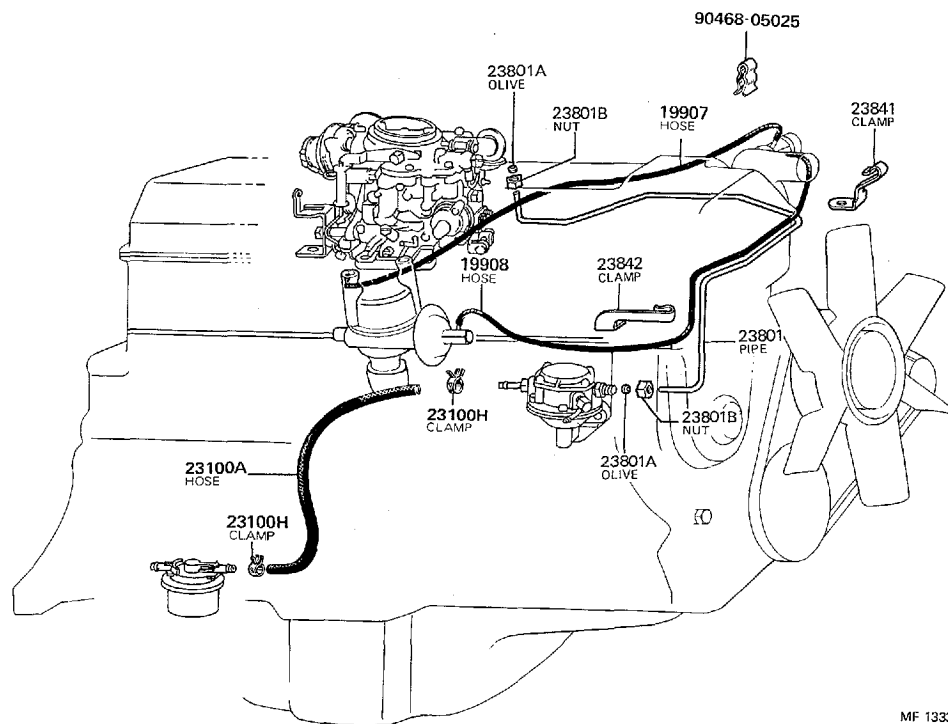
フューエル パイプ と クランプ
FUEL PIPE & CLAMP

2T-U



MF 1387

18R-U

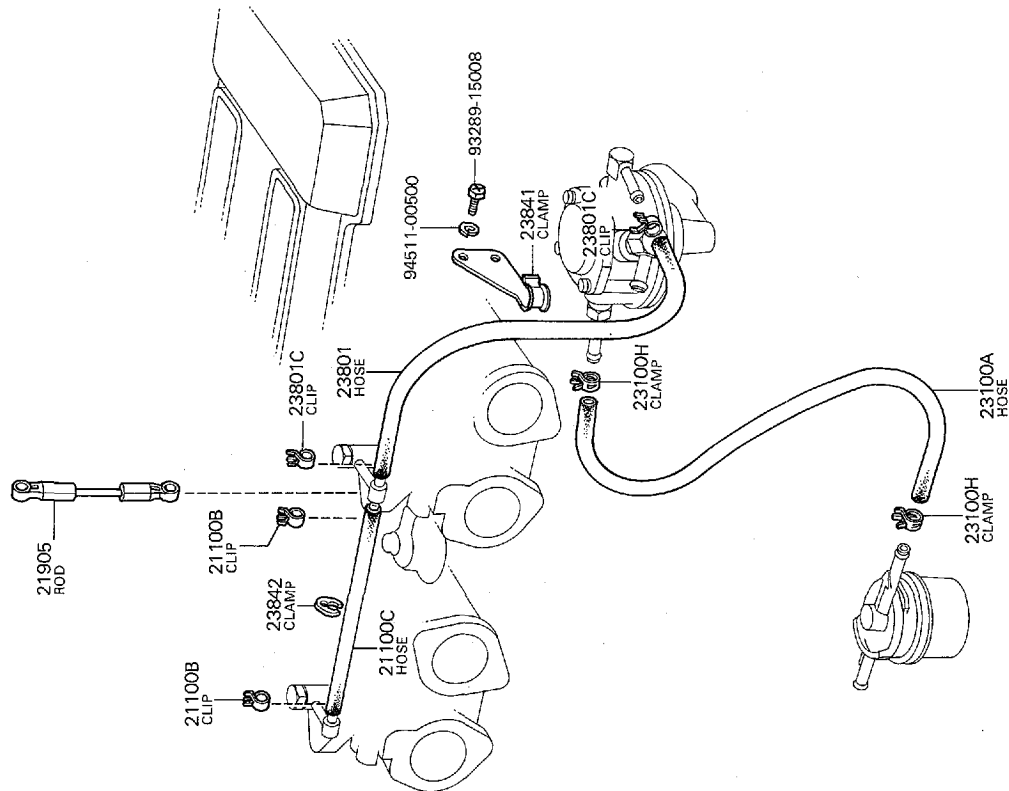


MF 1333

FIG. 21-01

フューエル パイプ と クランプ
FUEL PIPE & CLAMP

18R-GU

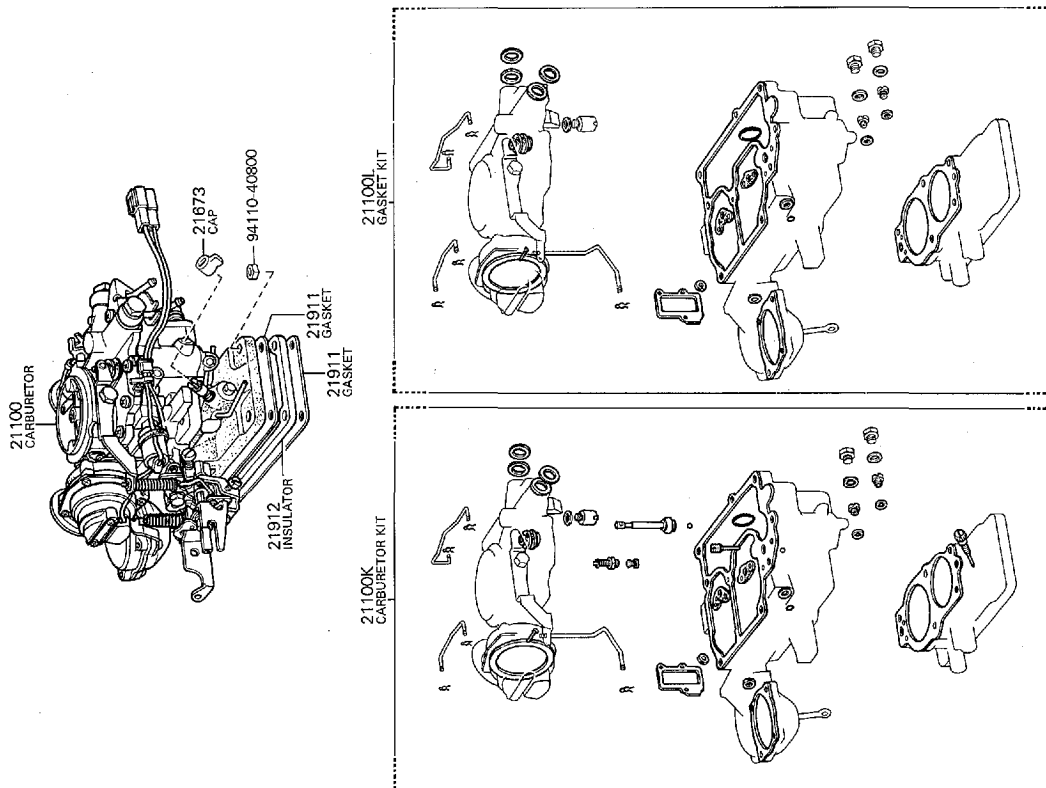


MA 1396

FIG. 21-02

キャブレタ アツセンブリ
CARBURETOR ASSEMBLY

2T-U



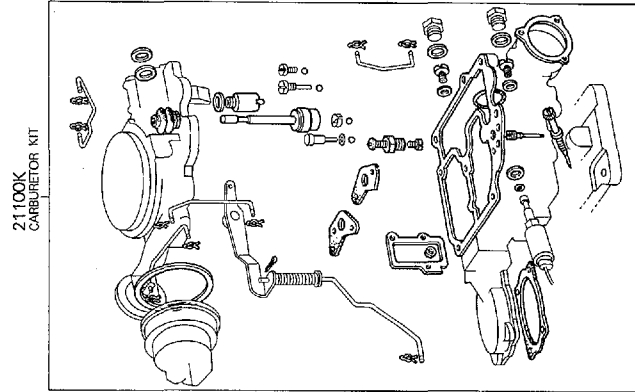
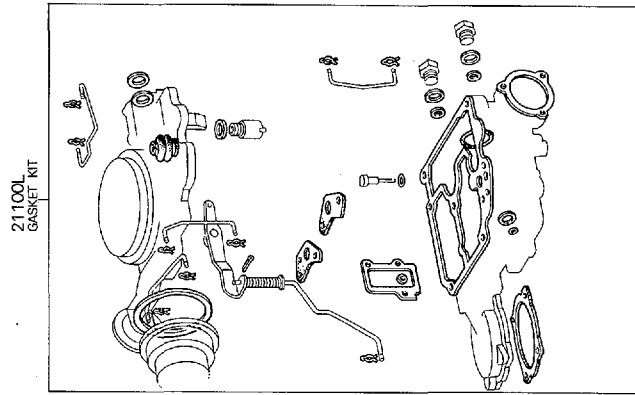
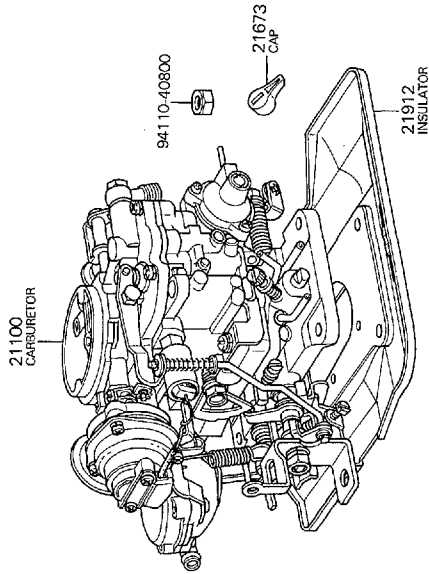
MF 1396

フューエル
FUEL

キャブレタ アツセンブリ
CARBURETOR ASSEMBLY

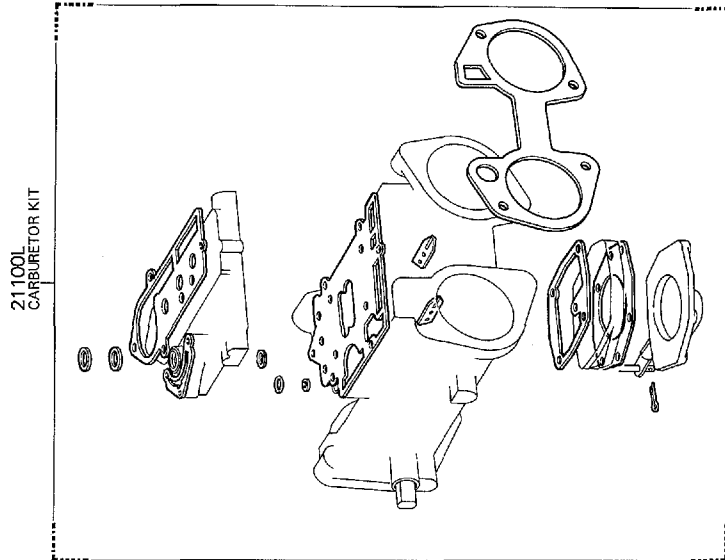
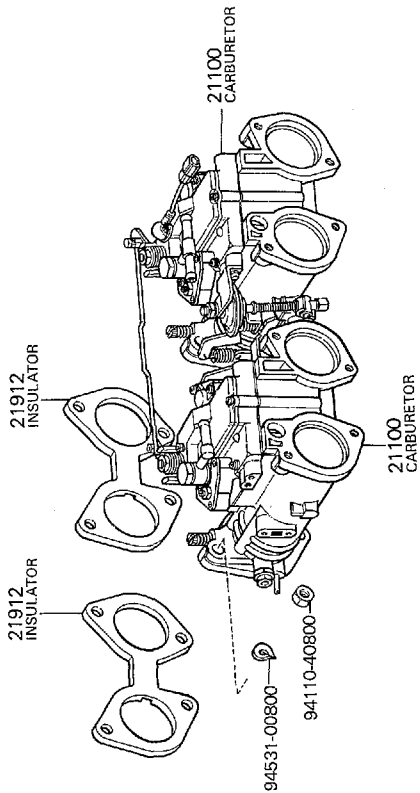
FIG. 21-02

18R-U



MF1384

18R-GU



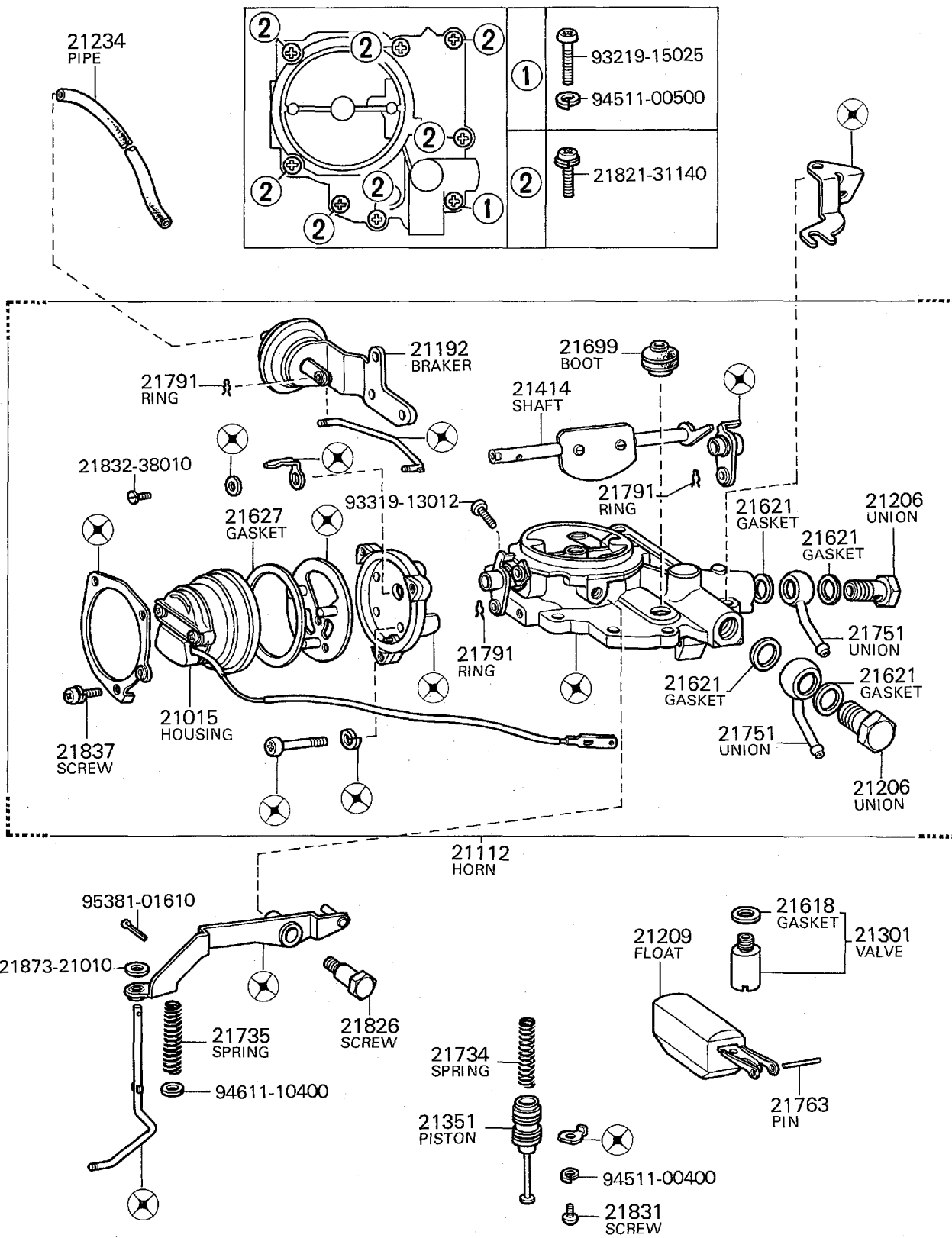
MF 1397

FIG. 21-03

キャブレタ
CARBURETOR

2T-U

ILLUST. NO. 1 OF 3



フューエル
FUEL

マークの部品は補給部品として扱いません。

MF 1389

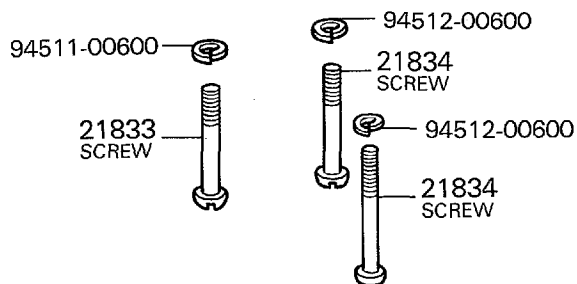
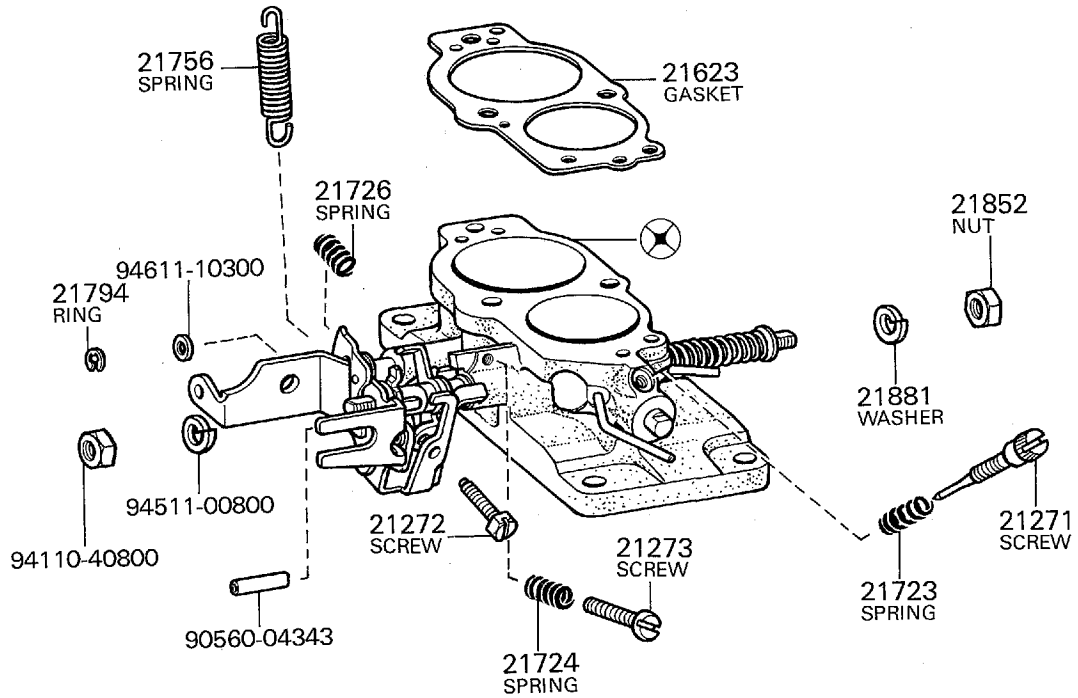
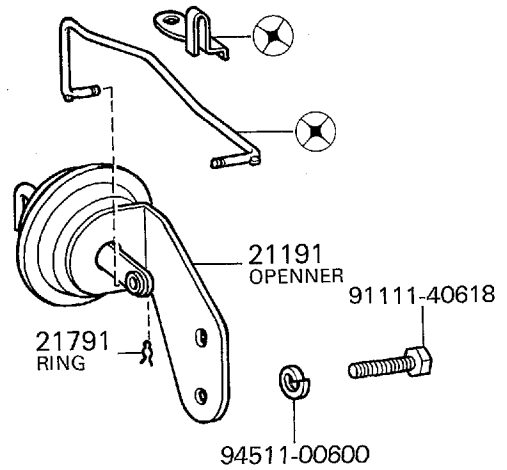
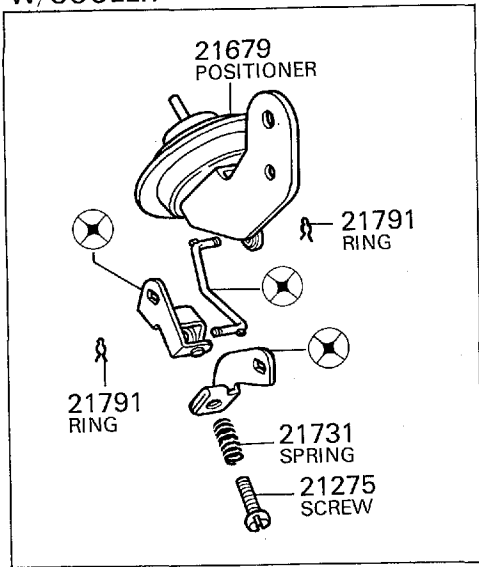
FIG. 21-03

キャブレタ
CARBURETOR

2T-U

ILLUST. NO. 3 OF 3

W/COOLER



マークの部品は補給部品として扱いません。

フューエル
FUEL

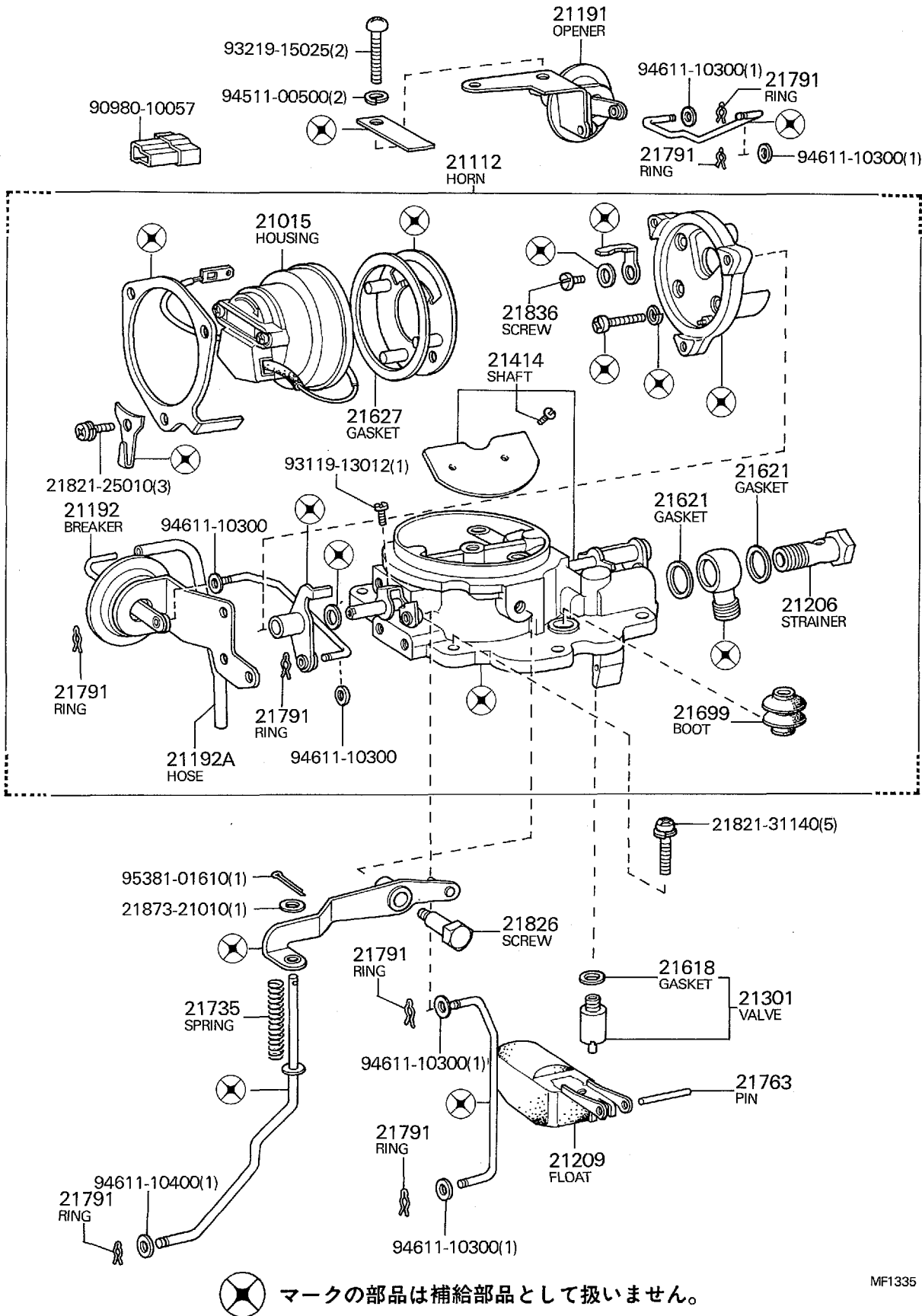
MF 1391

FIG. 21-03

キャブレタ
CARBURETOR

18R-U

ILLUST. NO. 1 OF 3



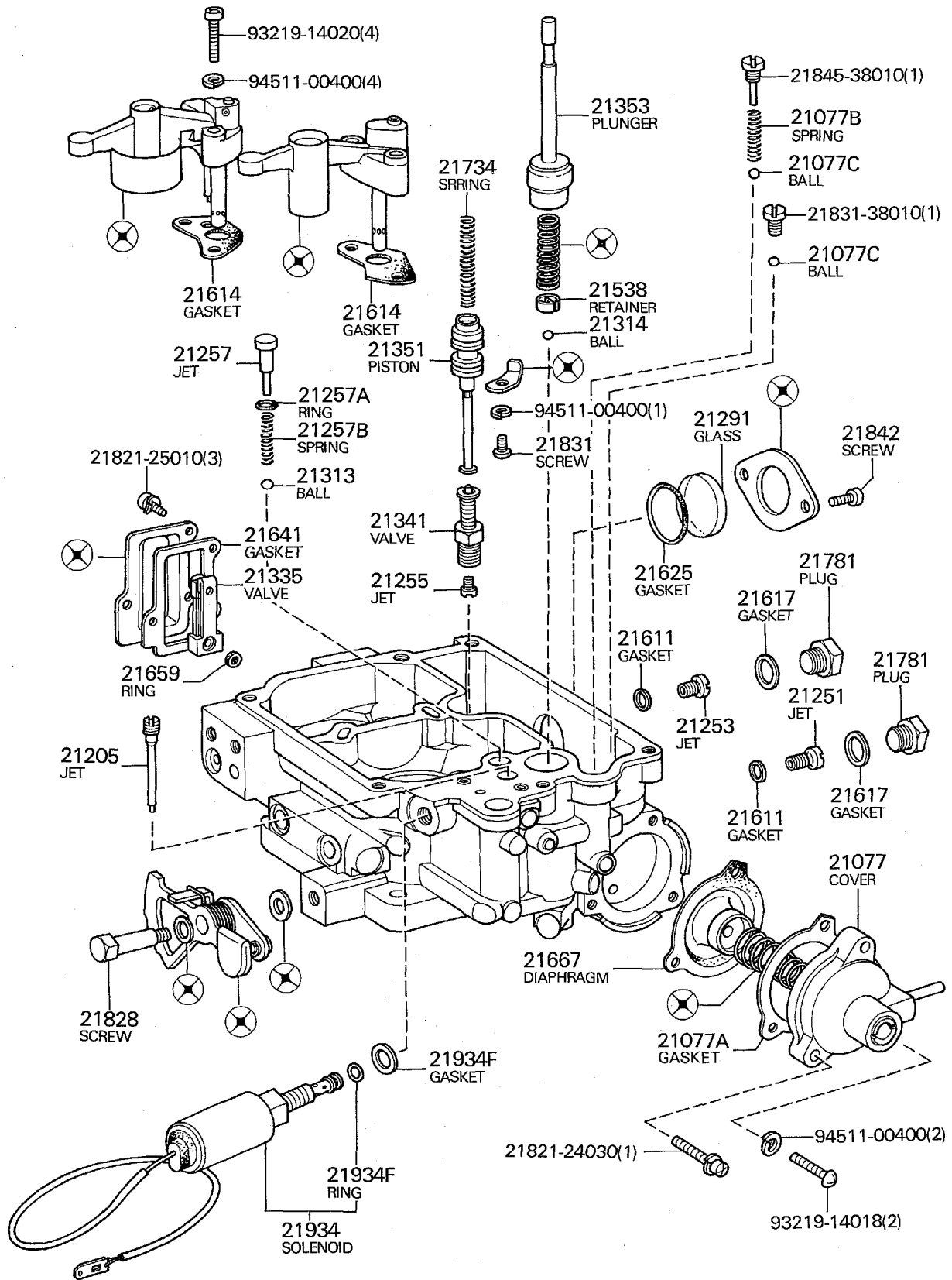
MF1335

FIG. 21-03

キャブレタ
CARBURETOR

18R-U

ILLUST. NO. 2 OF 3



マークの部品は補給部品として扱いません。

MF1336

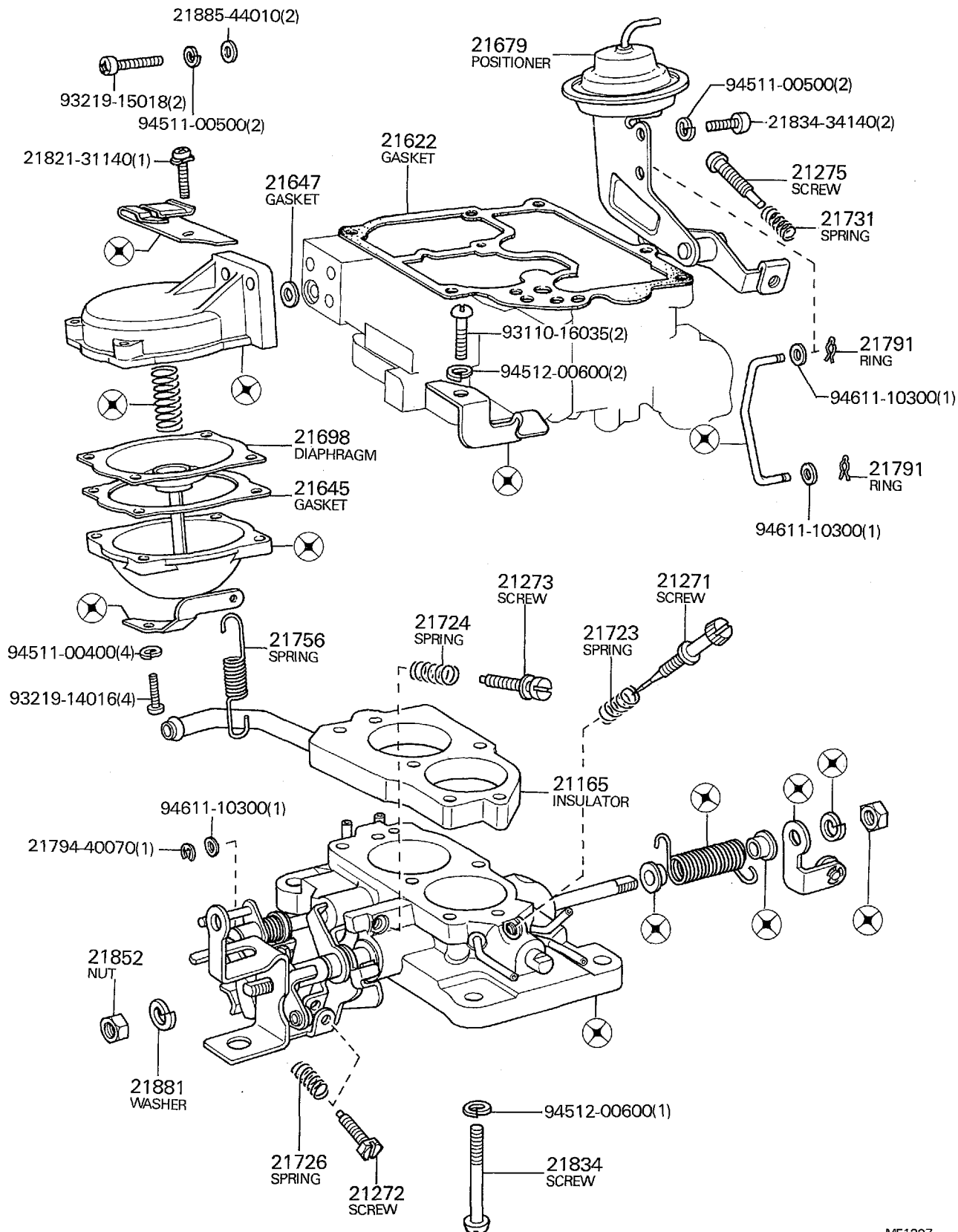
フューエル
FUEL

FIG. 21-03

キャブレタ
CARBURETOR

18R-U

ILLUST. NO. 3 OF 3



⊗ マークの部品は補給部品として扱いません。

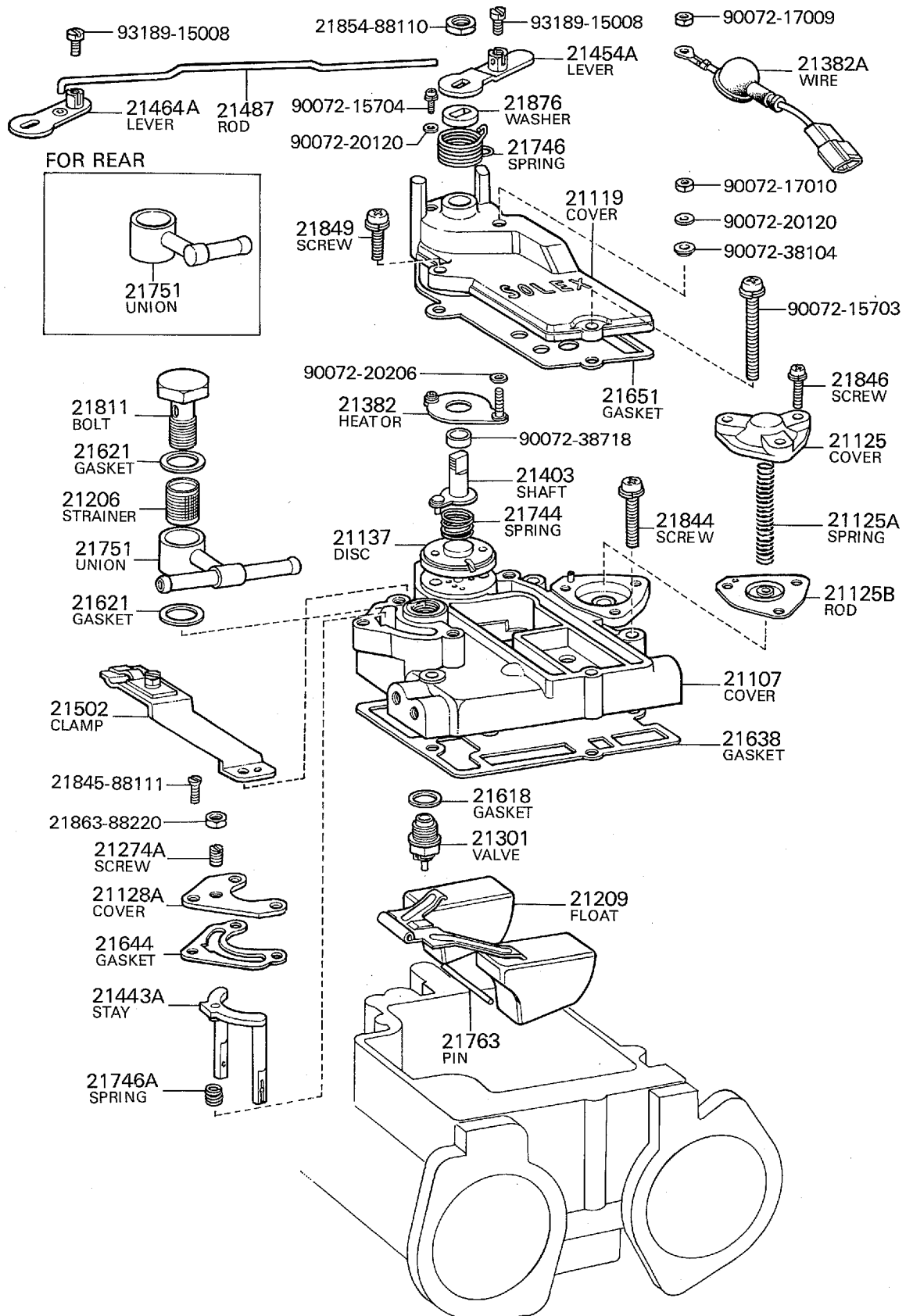
MF1337

FIG. 21-03

キャブレタ
CARBURETOR

18R-GU

ILLUST. NO. 1 OF 3



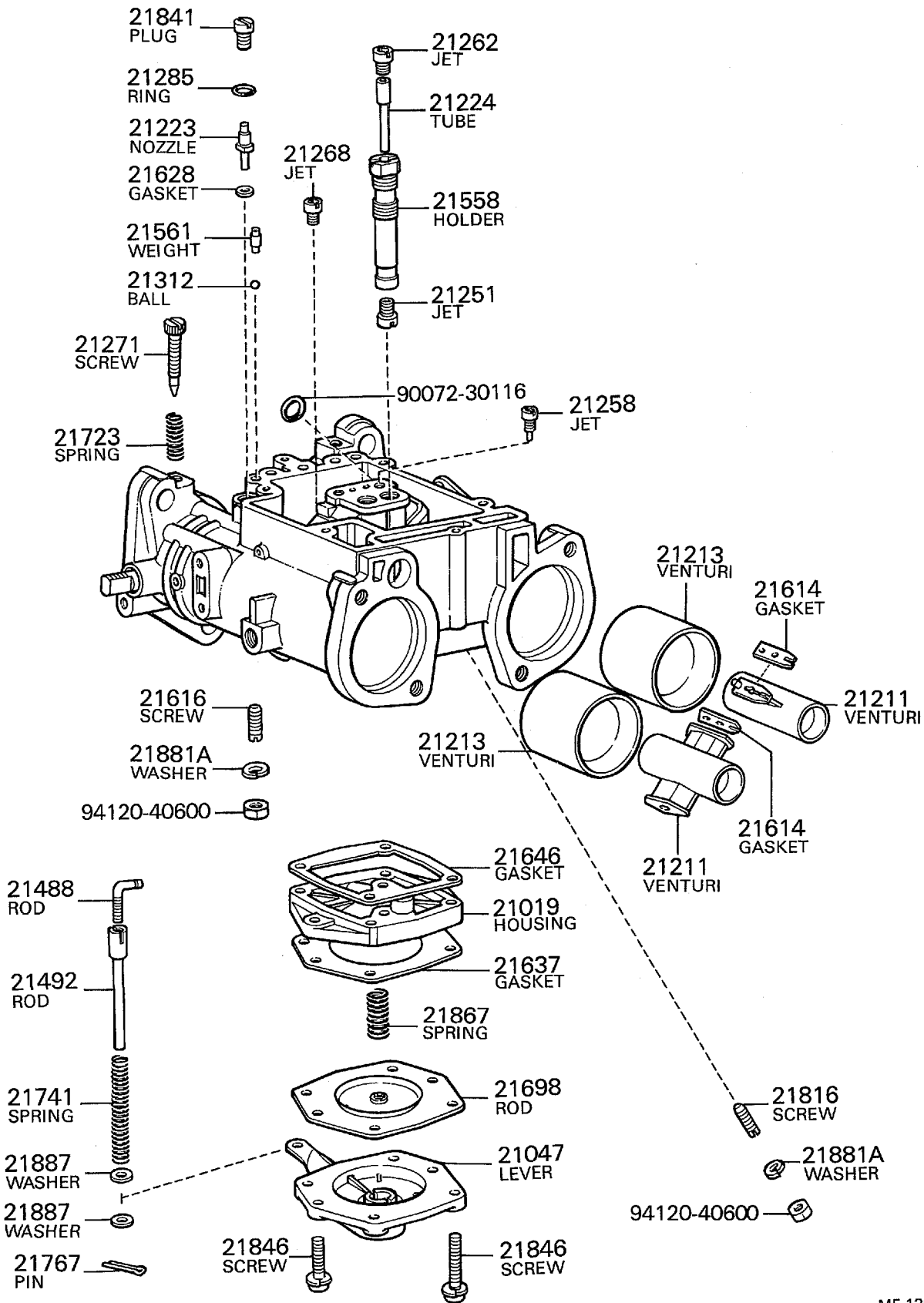
フューエル
FUEL

FIG. 21-03

キャブレタ
CARBURETOR

18R-GU

ILLUST. NO. 2 OF 3



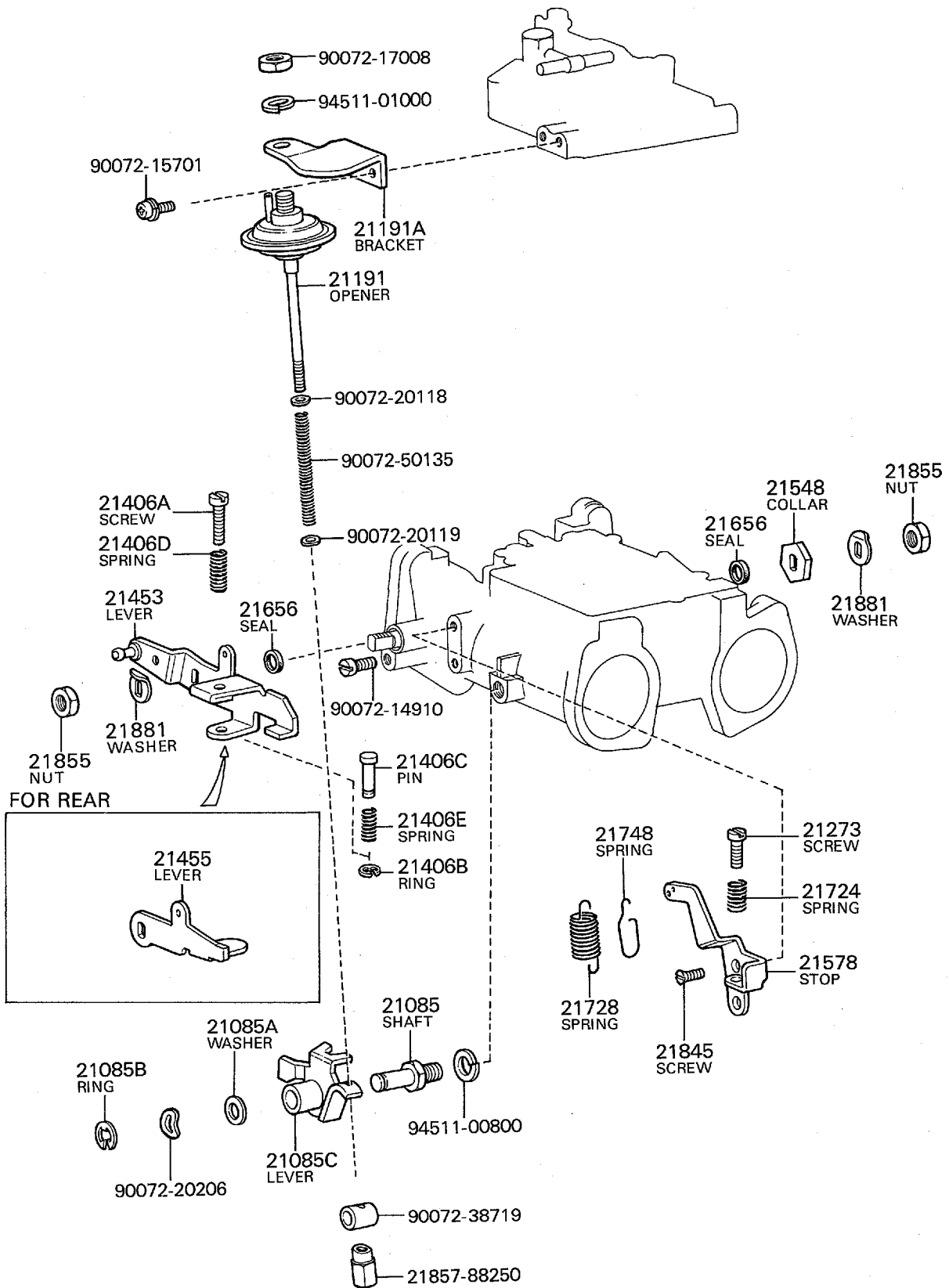
MF 1399

FIG. 21-03

キャブレタ
CARBURETOR

18R-GU

ILLUST. NO. 3 OF 3



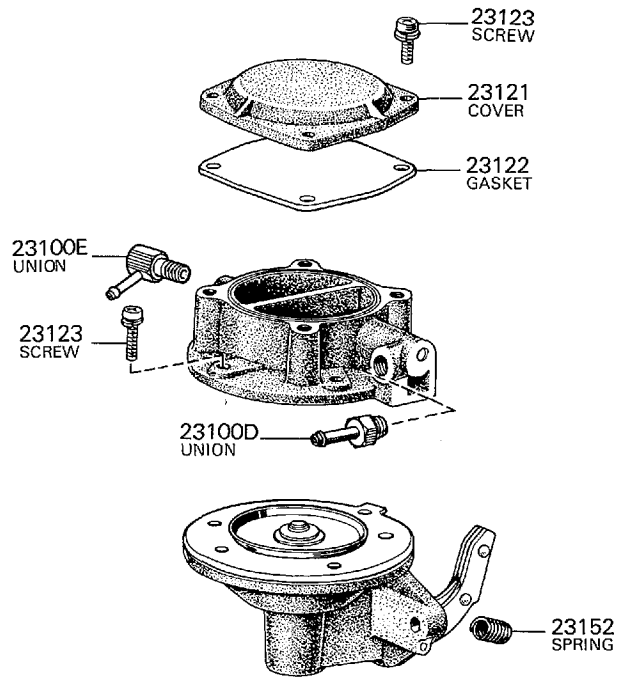
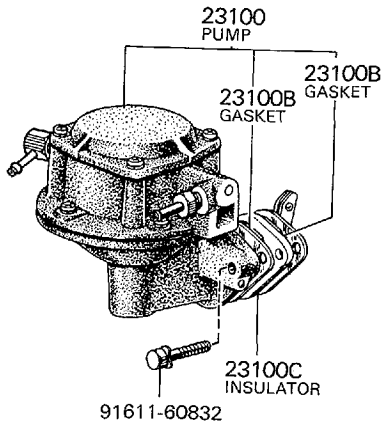
フューエル
FUEL

MF 1400

FIG. 23-01

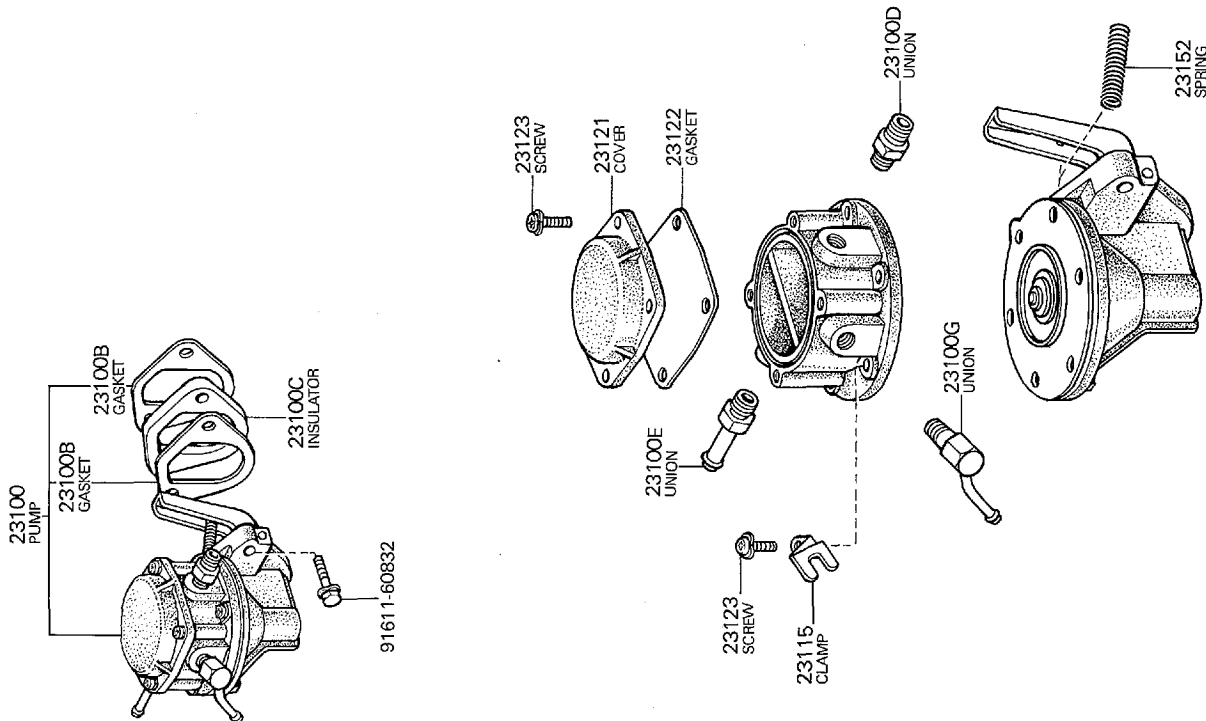
フューエル ポンプ
FUEL PUMP

2T-U



MF 1392

18R-U



MF 1398

FIG. 23-01

フューエル ポンプ
FUEL PUMP

18R-GU

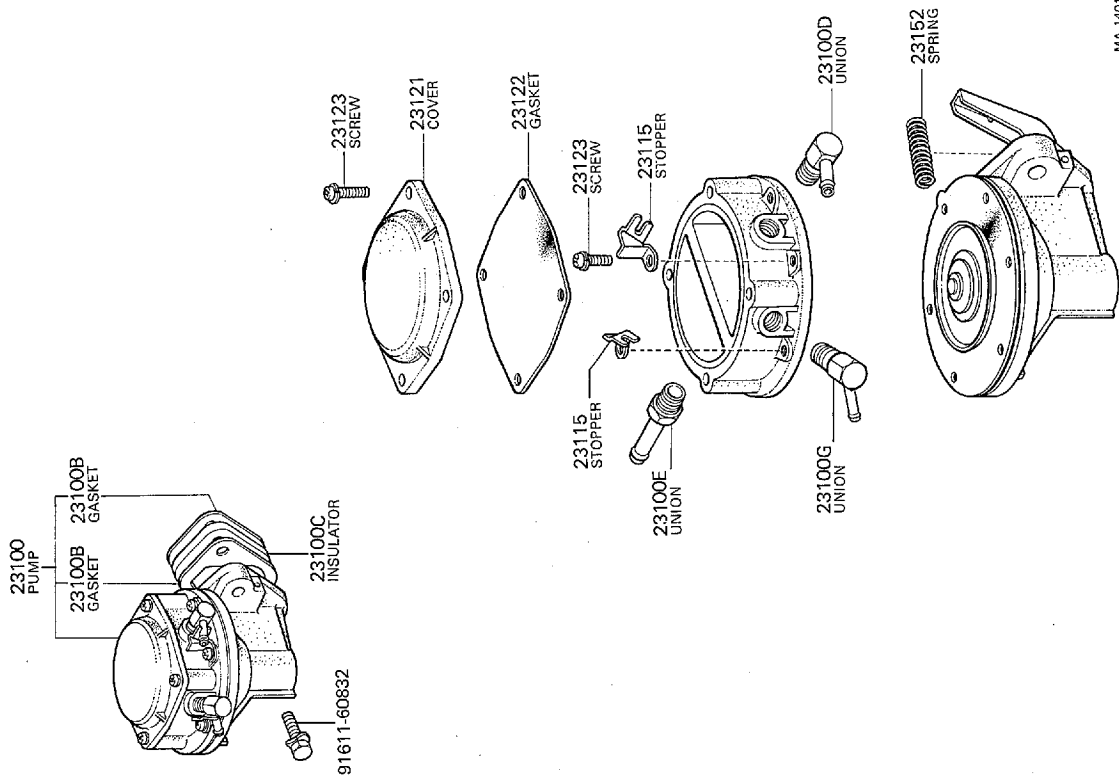
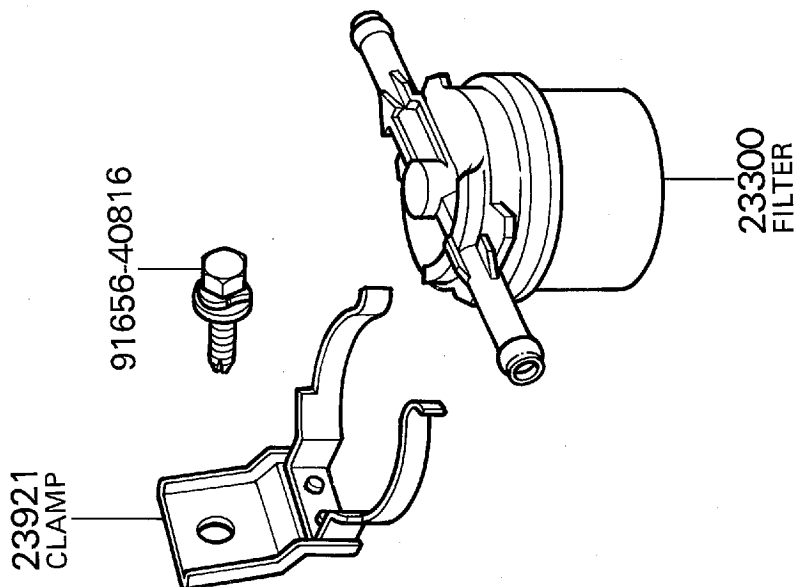


FIG. 23-02

フューエル フィルタ
FUEL FILTER

2T-U, 18R#

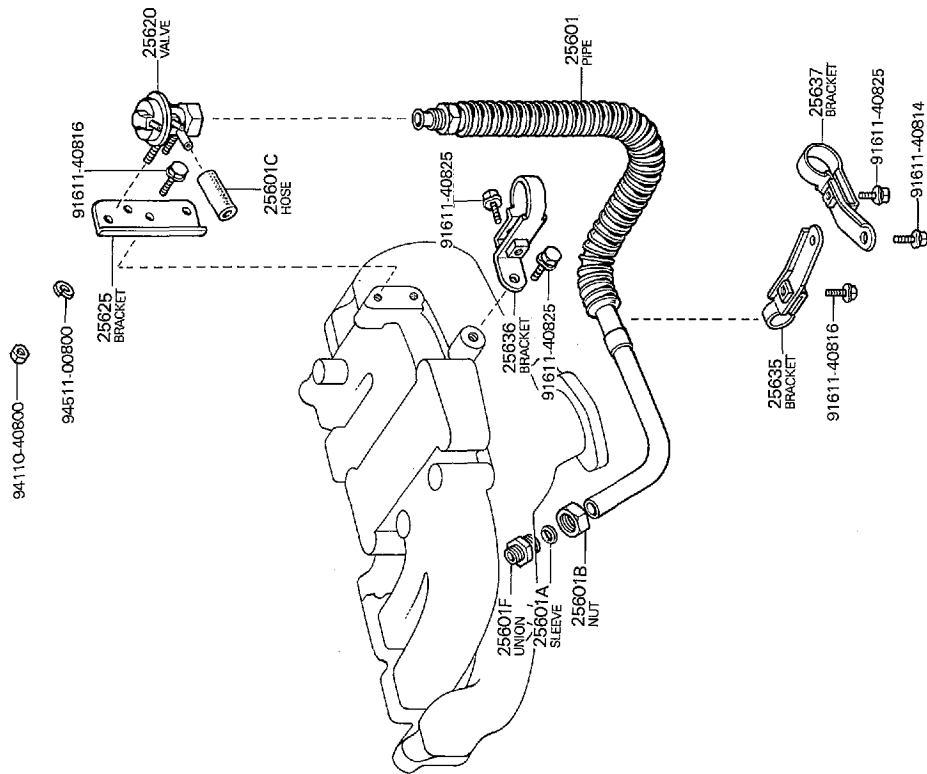


トヨタ
FUEL

エキゾースト ガス リサキユレーション システム
EXHAUST GAS RECIRCULATION SYSTEM

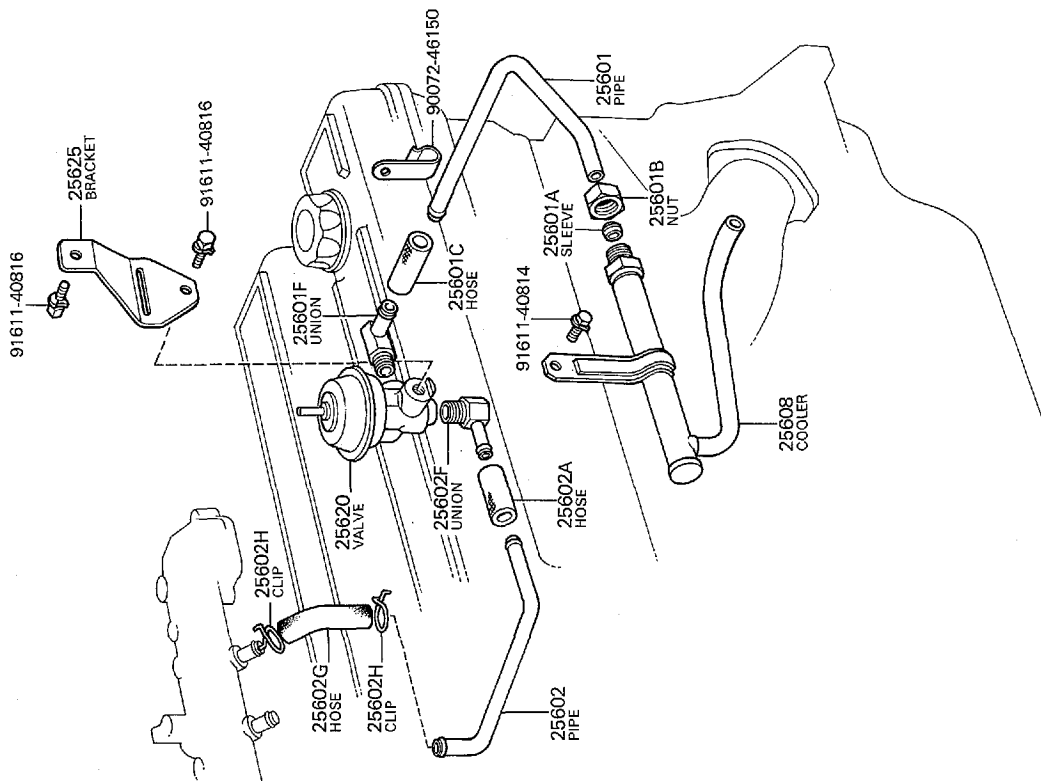
FIG. 25-01

18R-U



MF1540

18R-GU



MF1402

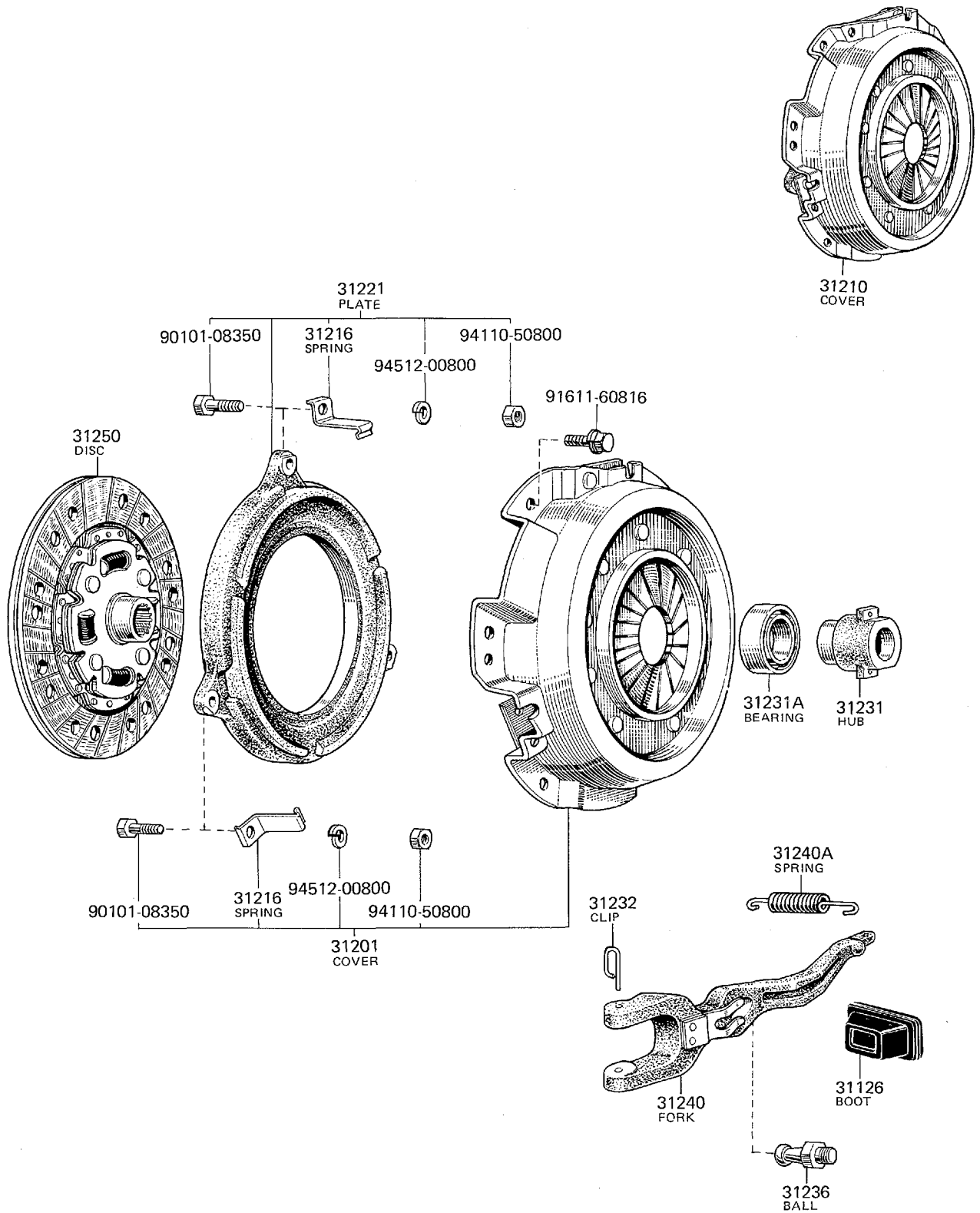
駆動 ・ シヤシ グループ
POWER TRAIN·CHASSIS GROUP

GENUINE TOYOTA PARTS

FIG. 31-01

クラッチとリリース フォーク
CLUTCH & RELEASE FORK

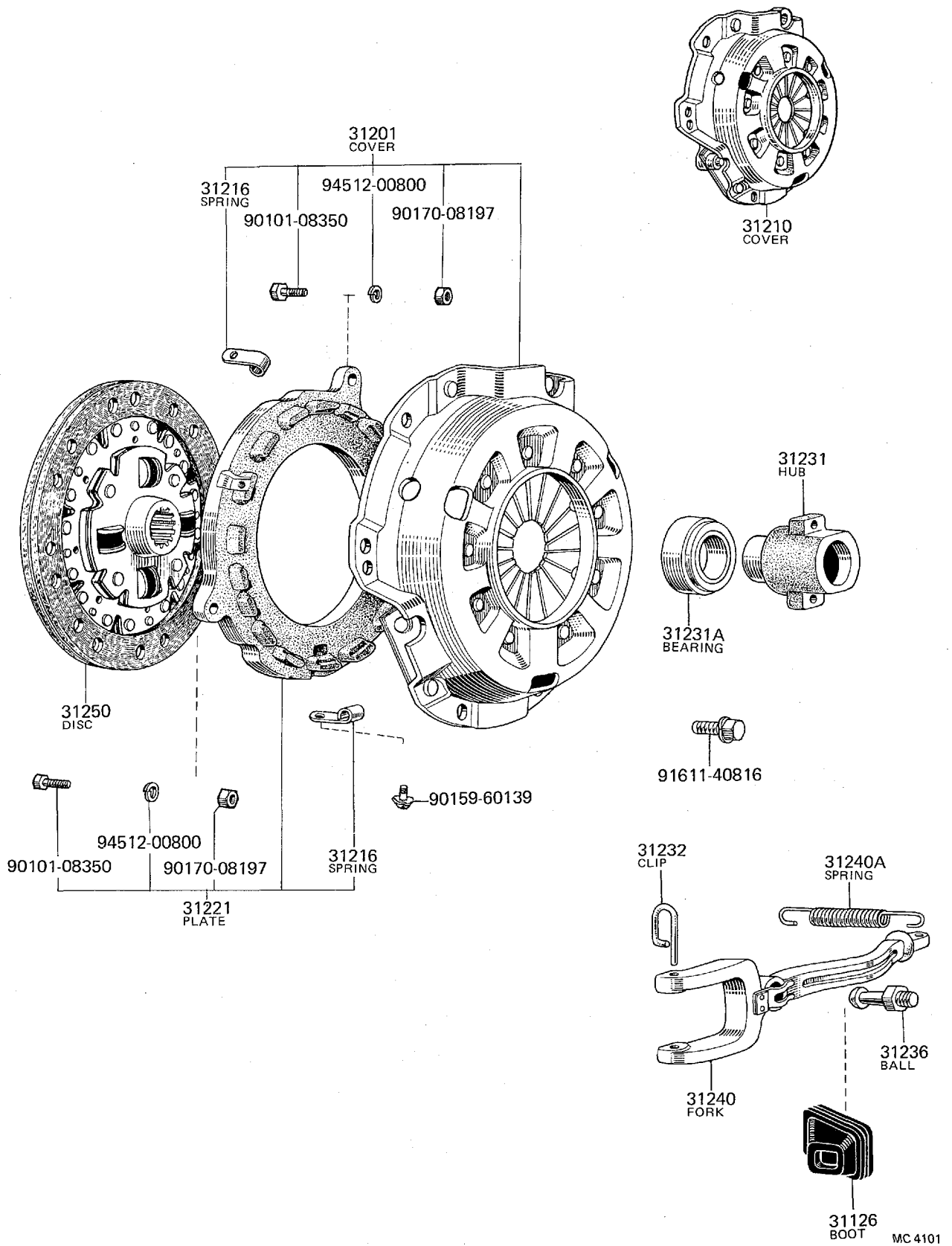
TA2# . . MTM



MC 1397-A

FIG. 31-01

クラッチとリリース フォーク
CLUTCH & RELEASE FORK
RA2#...MTM

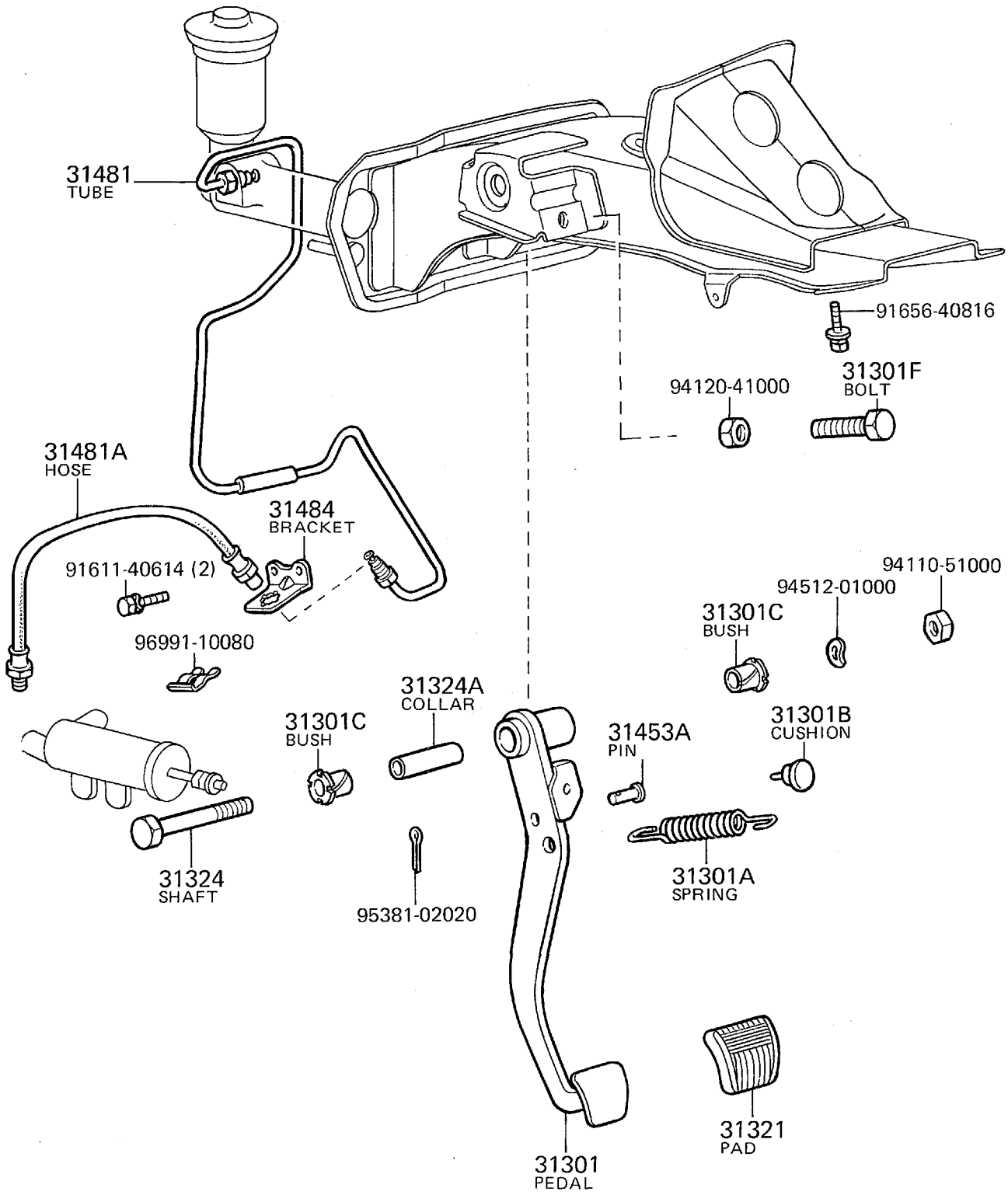


駆動・シャシ
POWER TRAIN/CHASSIS

FIG. 31-02

クラッチ ペダル と フレキシブル ホース
CLUTCH PEDAL & FLEXIBLE HOSE

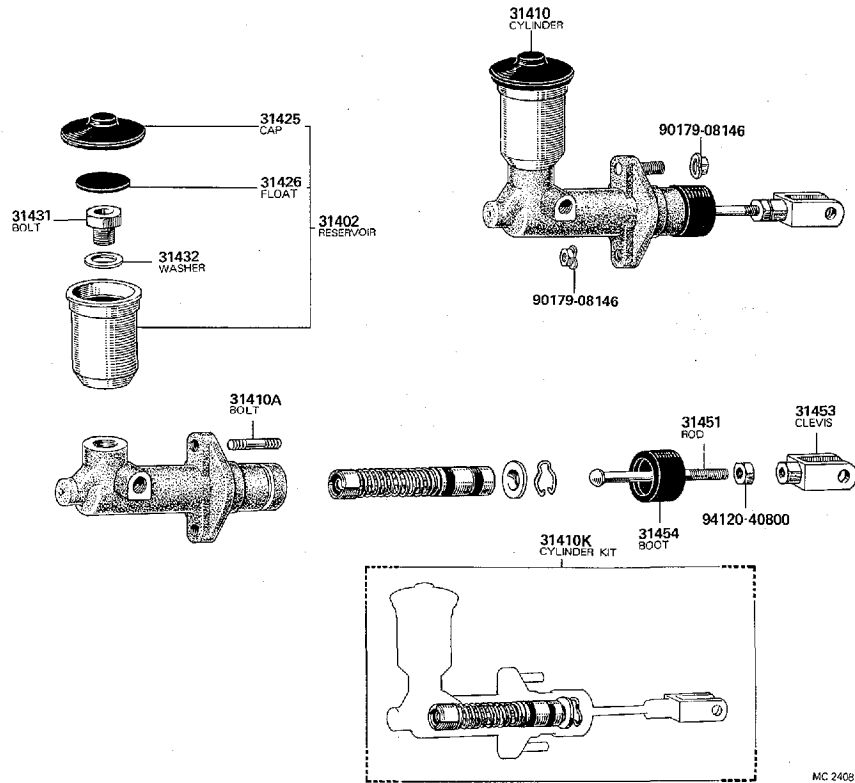
TA2#, RA2# . . MTM



MC 4061

FIG. 31-03

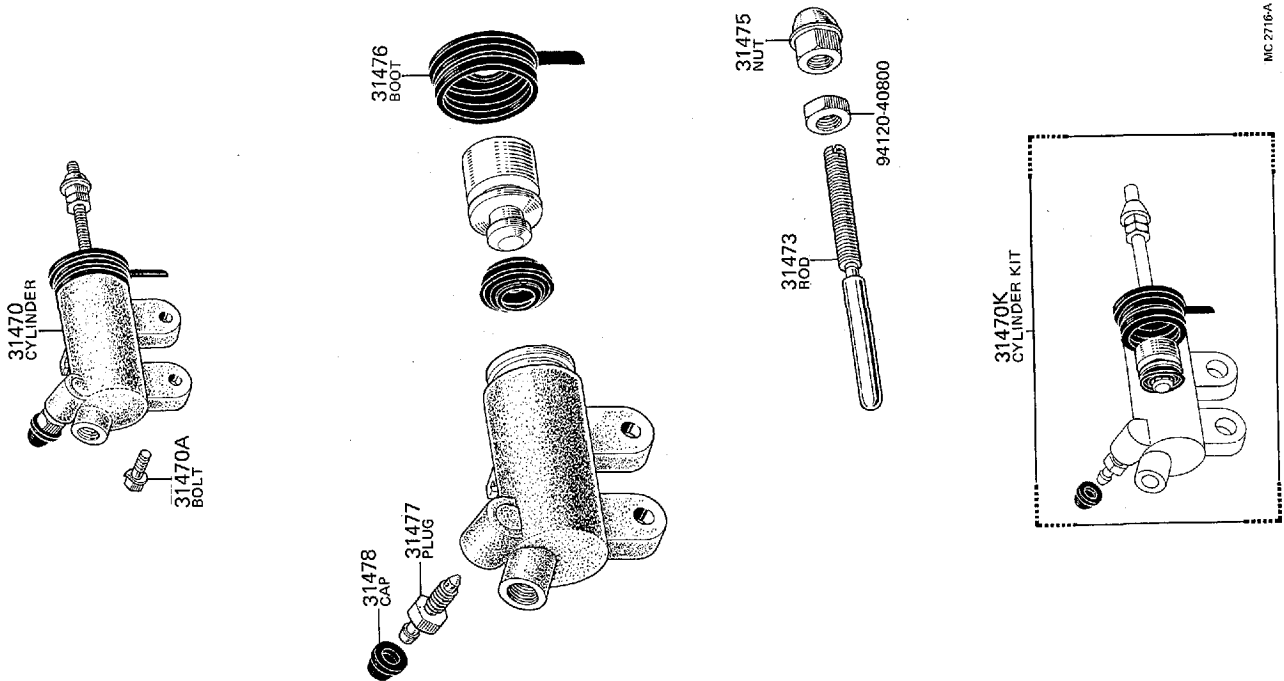
クラッチ マスタ シリンダ
CLUTCH MASTER CYLINDER
TA2#, RA2#... MTM



MC 2408-A

FIG. 31-04

クラッチ レリーズ シリンダ
CLUTCH RELEASE CYLINDER
TA2#, RA2#... MTM



MC 2716-A

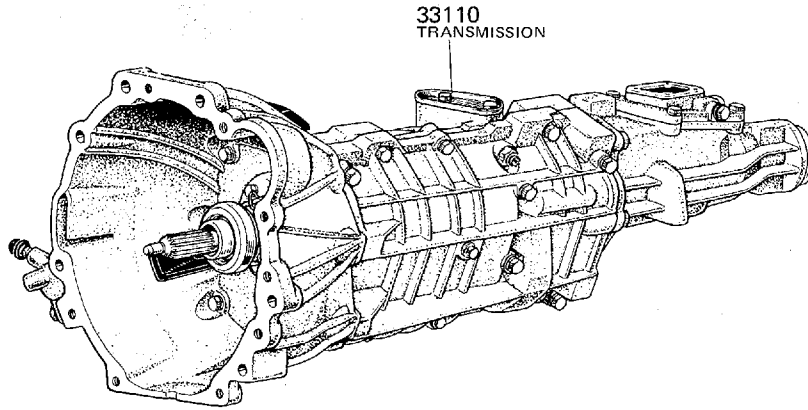
駆動・シヤシ
POWER TRAIN/CHASSIS

FIG. 33-01

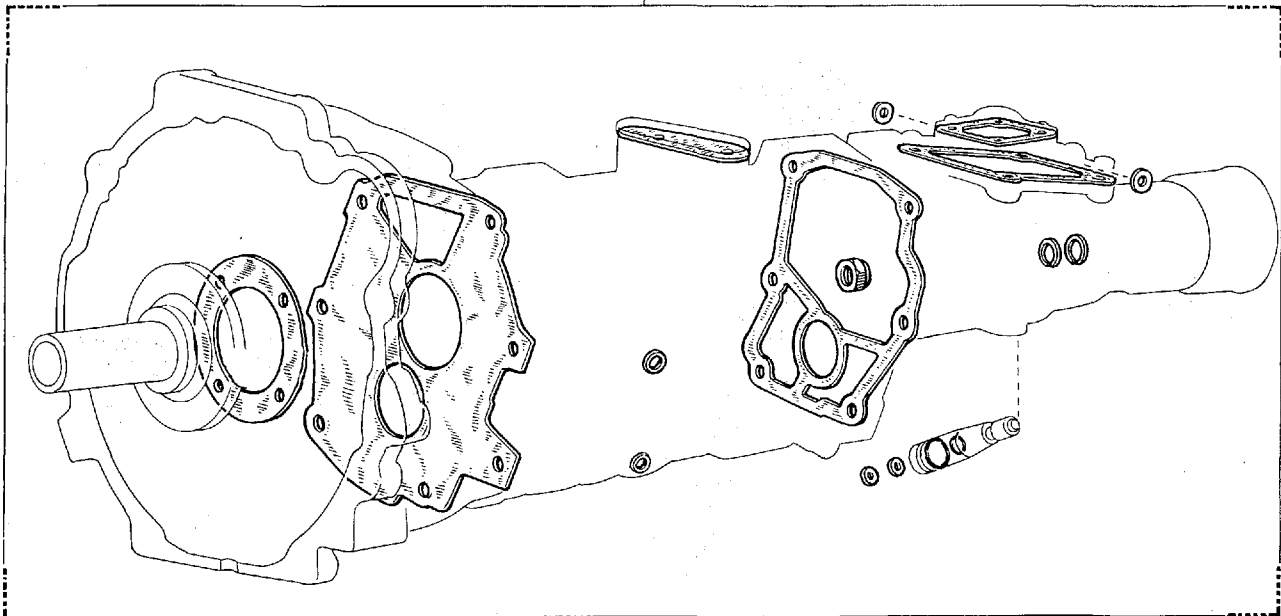
トランスミッション アッセンブリ と ガasket キット
TRANSMISSION ASSEMBLY & GASKET KIT

TA2#..MTM

4段(T40),5段(T50)トランスミッション
4-Speed(T40),5-Speed(T50)Transmission



33110K
GASKET KIT



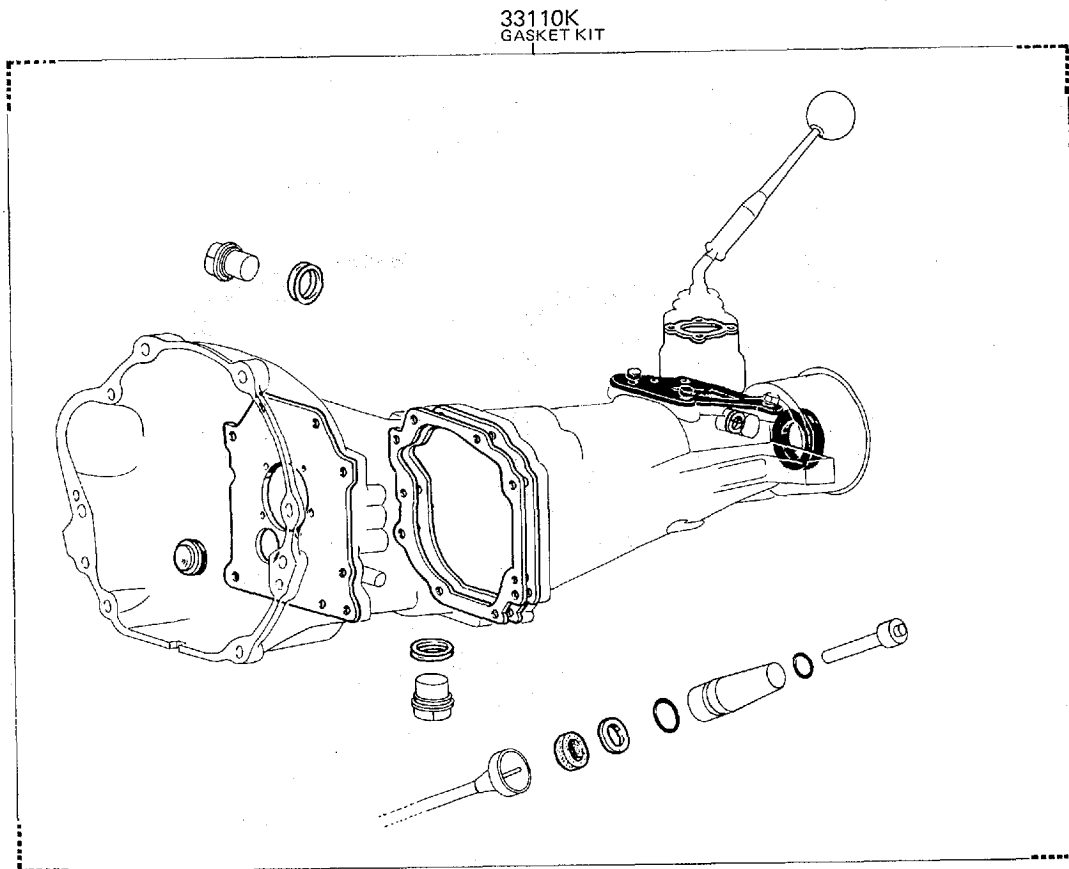
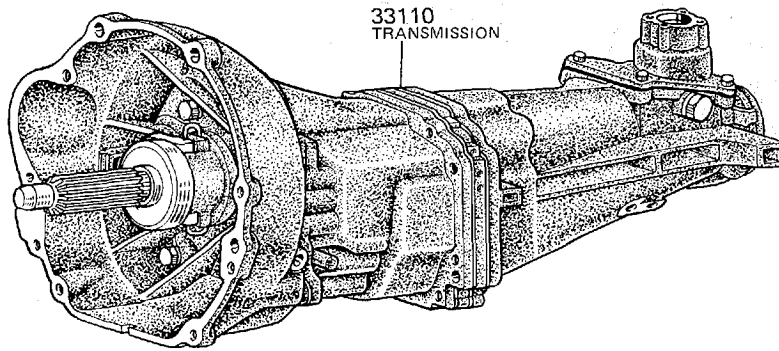
MC 3372

FIG. 33-01

トランスミッション アッセンブリ と ガasket キット
TRANSMISSION ASSEMBLY & GASKET KIT

RA2#.. 4F

4段トランスミッション(W40)
4-Speed Transmission(W40)



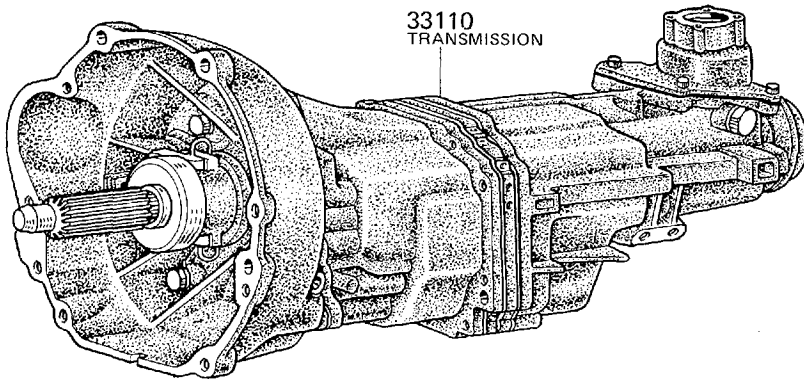
MC 3632

FIG. 33-01

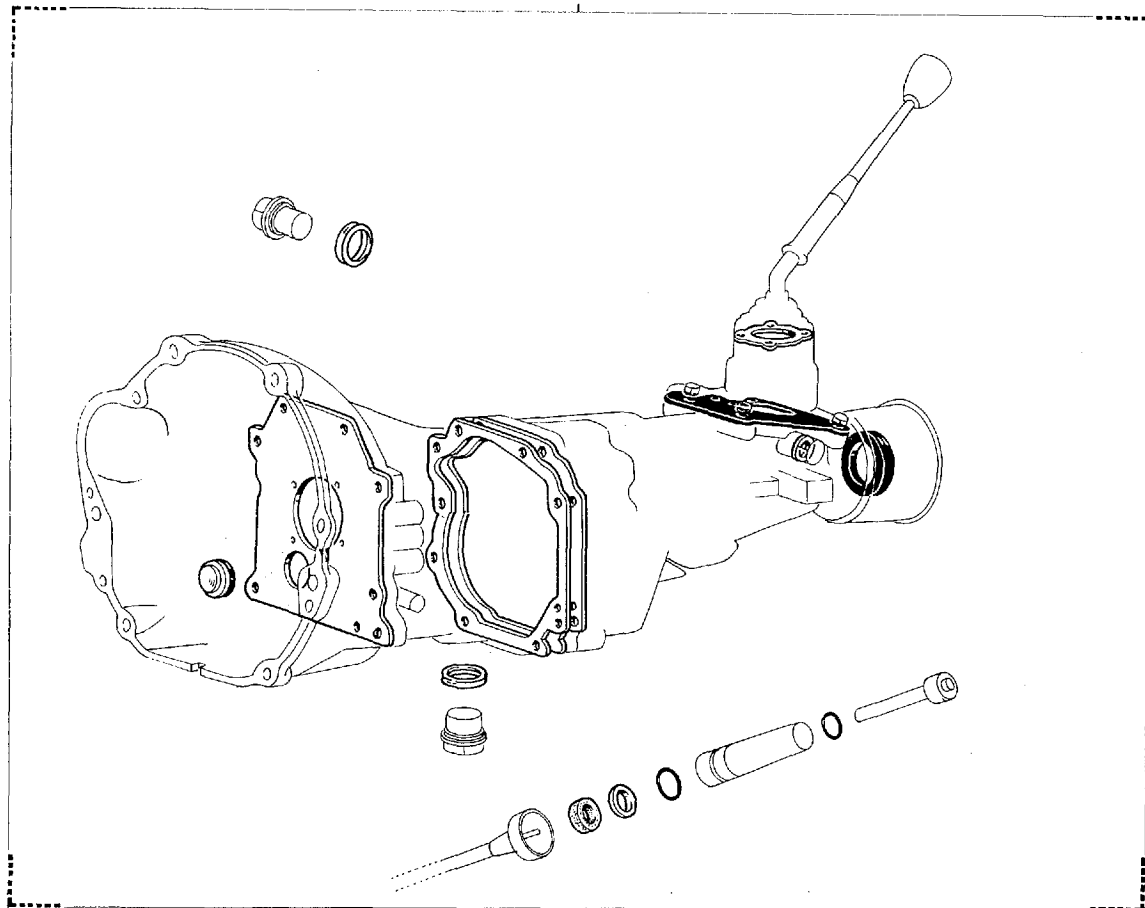
トランスミッション アッセンブリ と ガasket キット
TRANSMISSION ASSEMBLY & GASKET KIT

RA2#..5F

5段トランスミッション(W50,P51)
5-Speed Transmission(W50,P51)



33110K
GASKET KIT



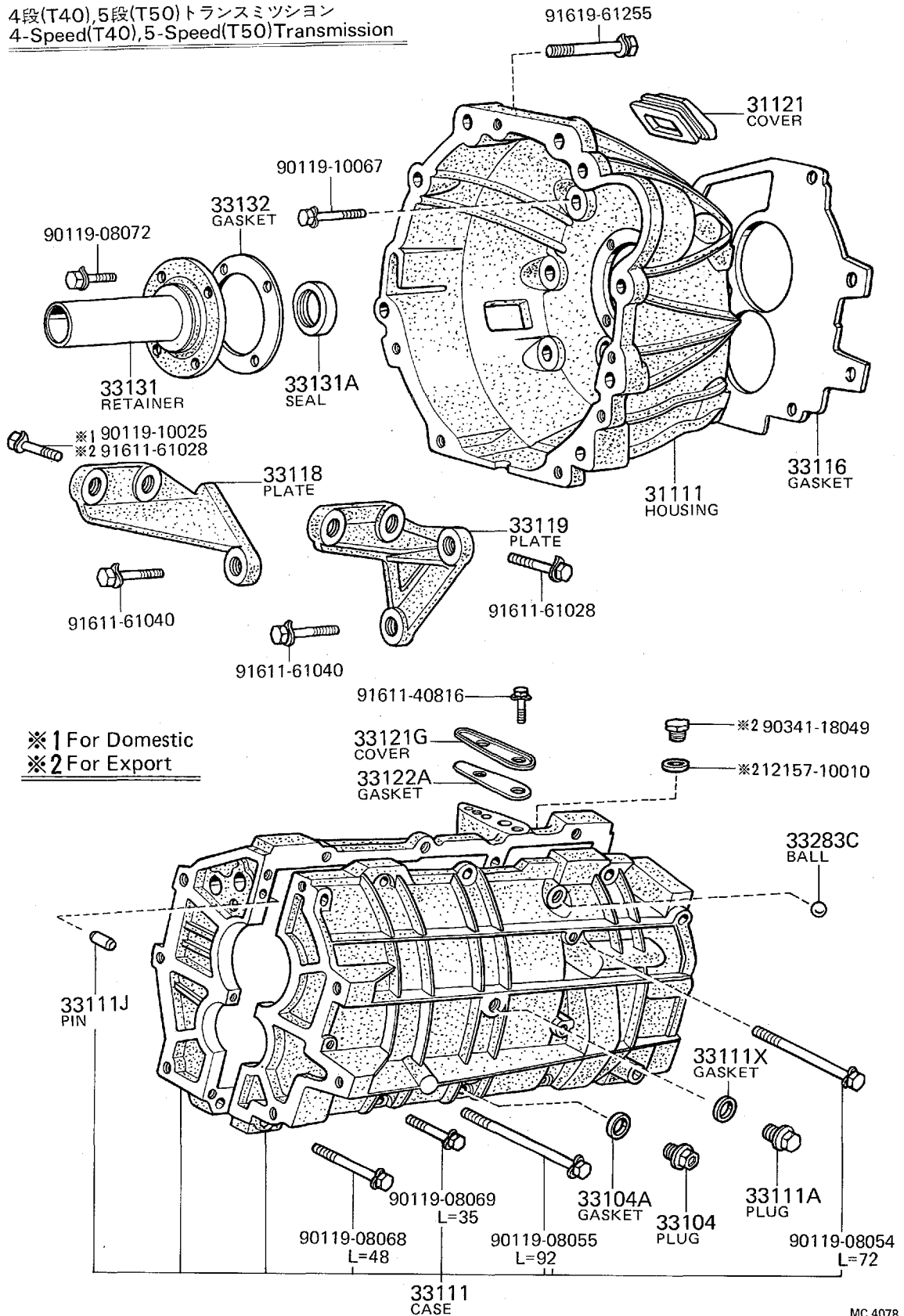
MC 3633

FIG. 33-02

クラッチハウジングとトランスミッションケース
CLUTCH HOUSING & TRANSMISSION CASE

TA2#..MTM

4段(T40),5段(T50)トランスミッション
4-Speed(T40),5-Speed(T50)Transmission



駆動・シャシ
POWER TRAIN/CHASSIS

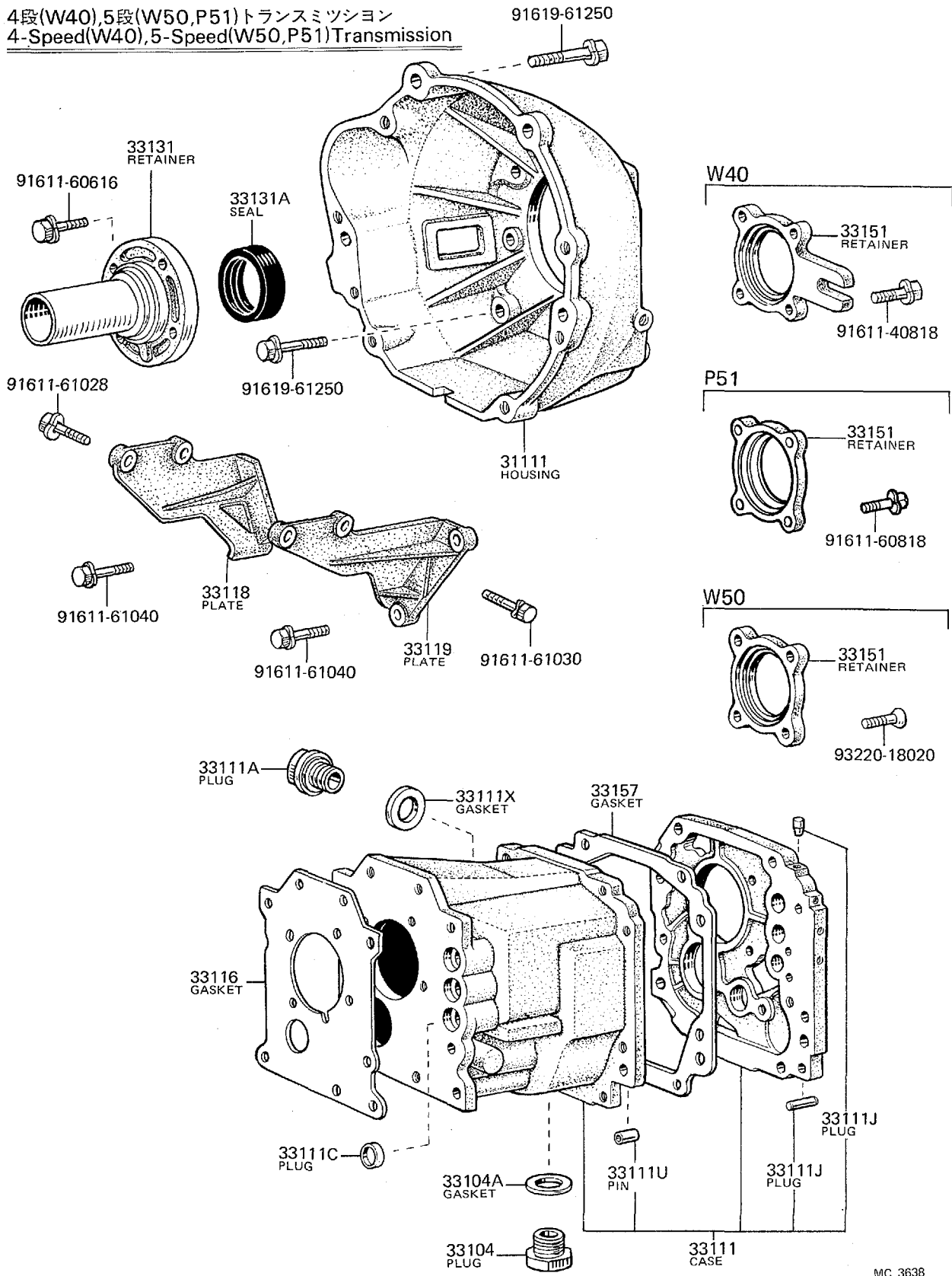
MC 4078

FIG. 33-02

クラッチハウジングとトランスミッションケース
CLUTCH HOUSING & TRANSMISSION CASE

RA2#..MTM

4段(W40),5段(W50,P51)トランスミッション
4-Speed(W40),5-Speed(W50,P51)Transmission



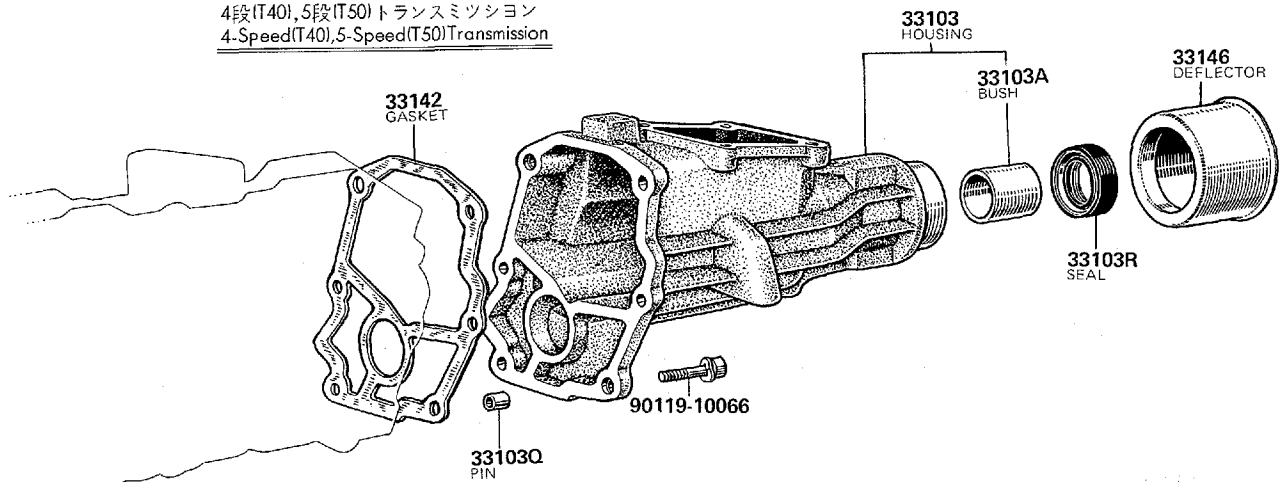
MC 3638

FIG. 33-03

エクステンション ハウジング
EXTENSION HOUSING

TA2#...MTM

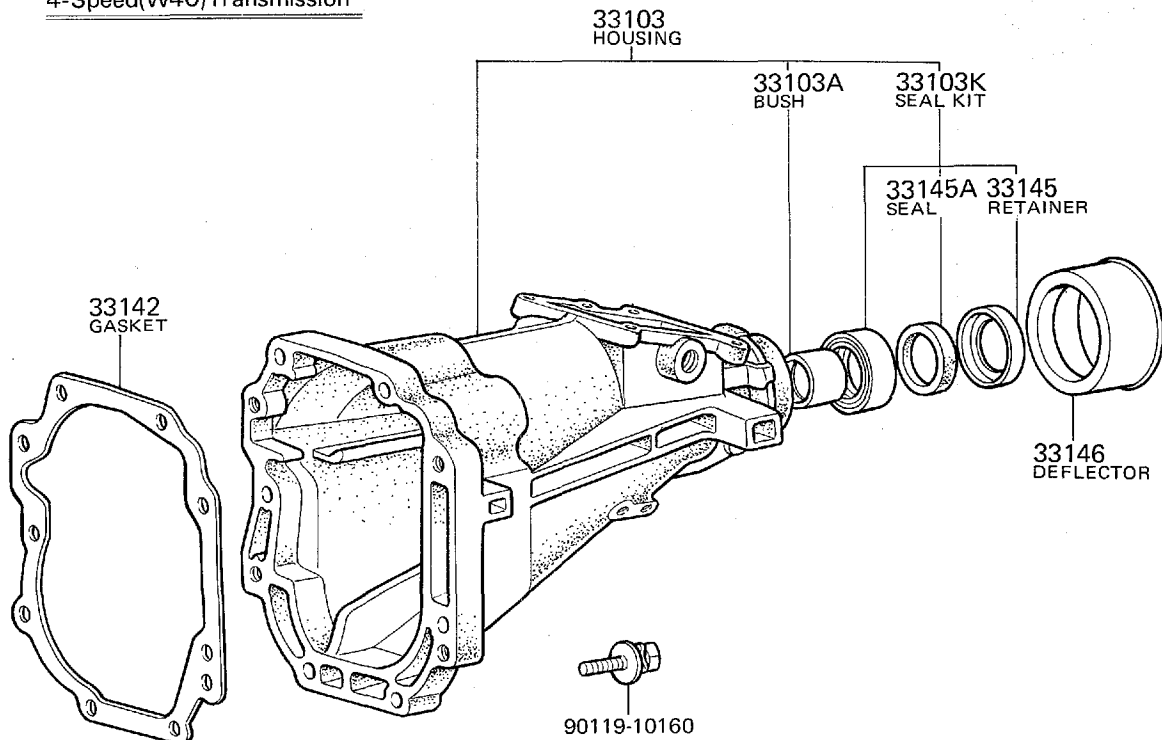
4段(T40),5段(T50)トランスミッション
4-Speed(T40),5-Speed(T50)Transmission



MC 1973-A

RA2#...4F

4段(W40)トランスミッション
4-Speed(W40)Transmission



MC 2693-D

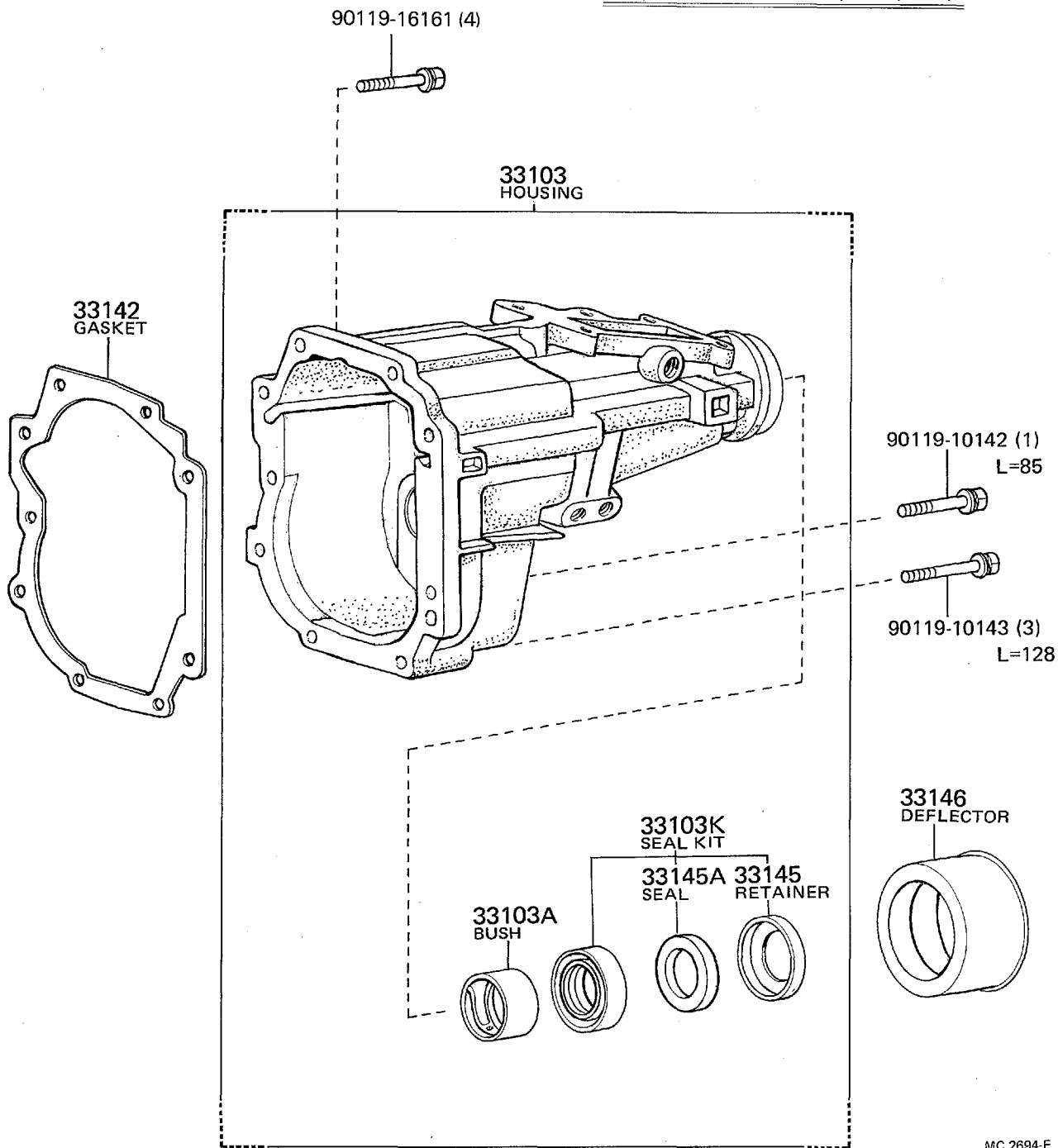
駆区動力・シヤシ
POWER TRAIN/CHASSIS

FIG. 33-03

エクステンションハウジング
EXTENSION HOUSING

RA2#..5F

5段トランスミッション(W50,P51)
5-Speed Transmission(W50,P51)

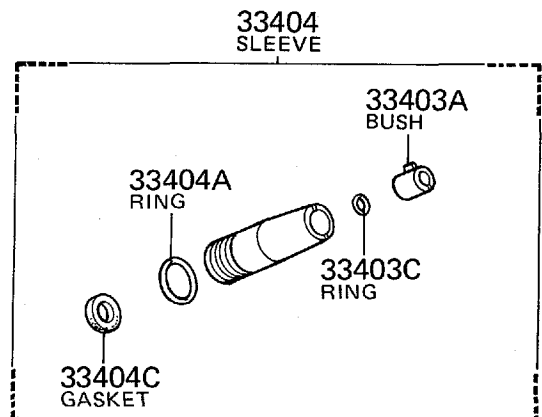
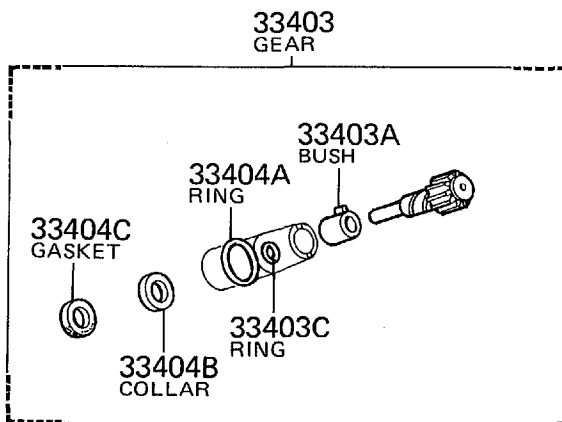
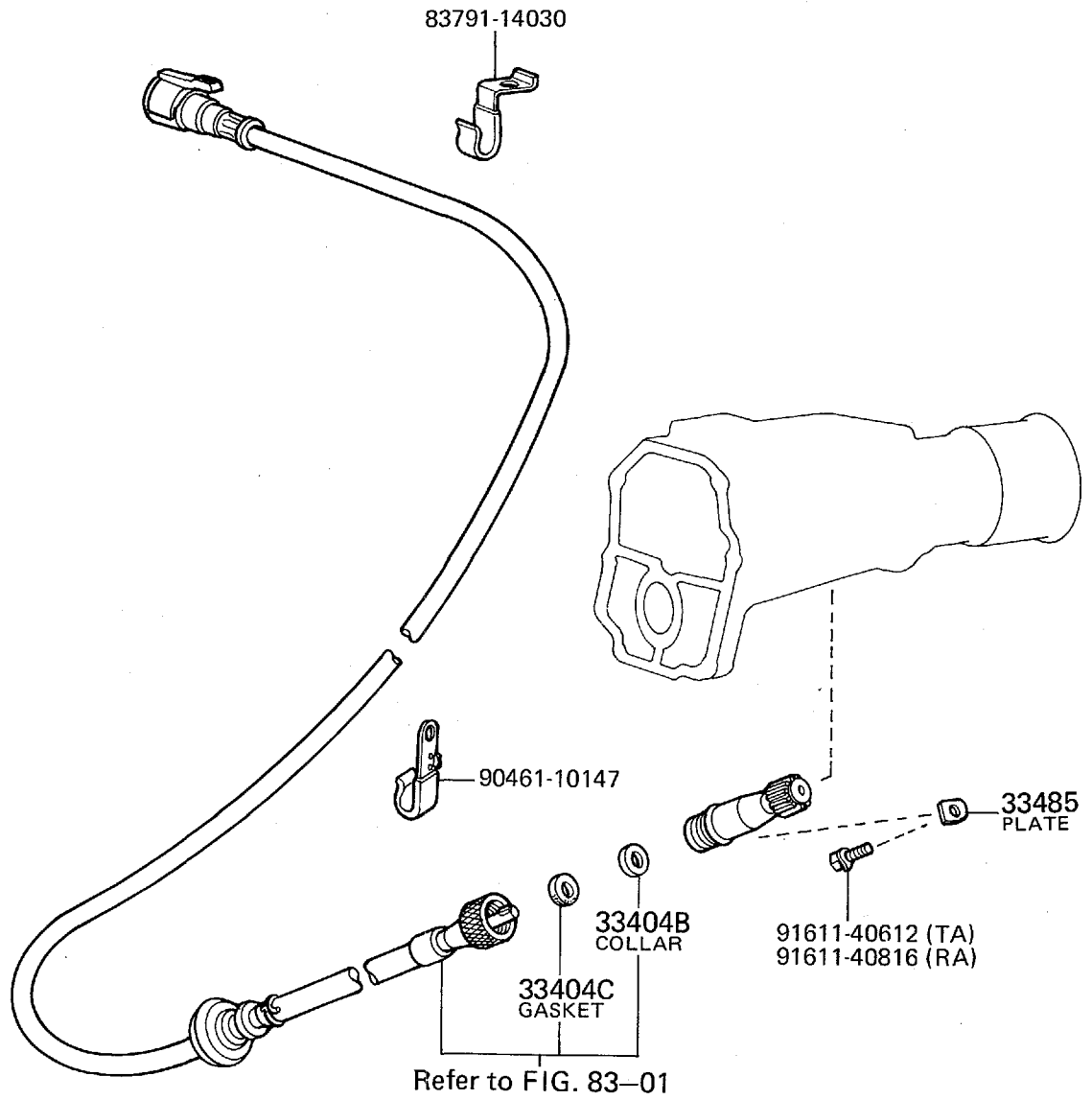


MC 2694-E

FIG. 33-04

スピードメータ ドリブン ギヤ と ケーブル
SPEEDOMETER DRIVEN GEAR & CABLE

TA2#, RA2#...MTM



MC 4102

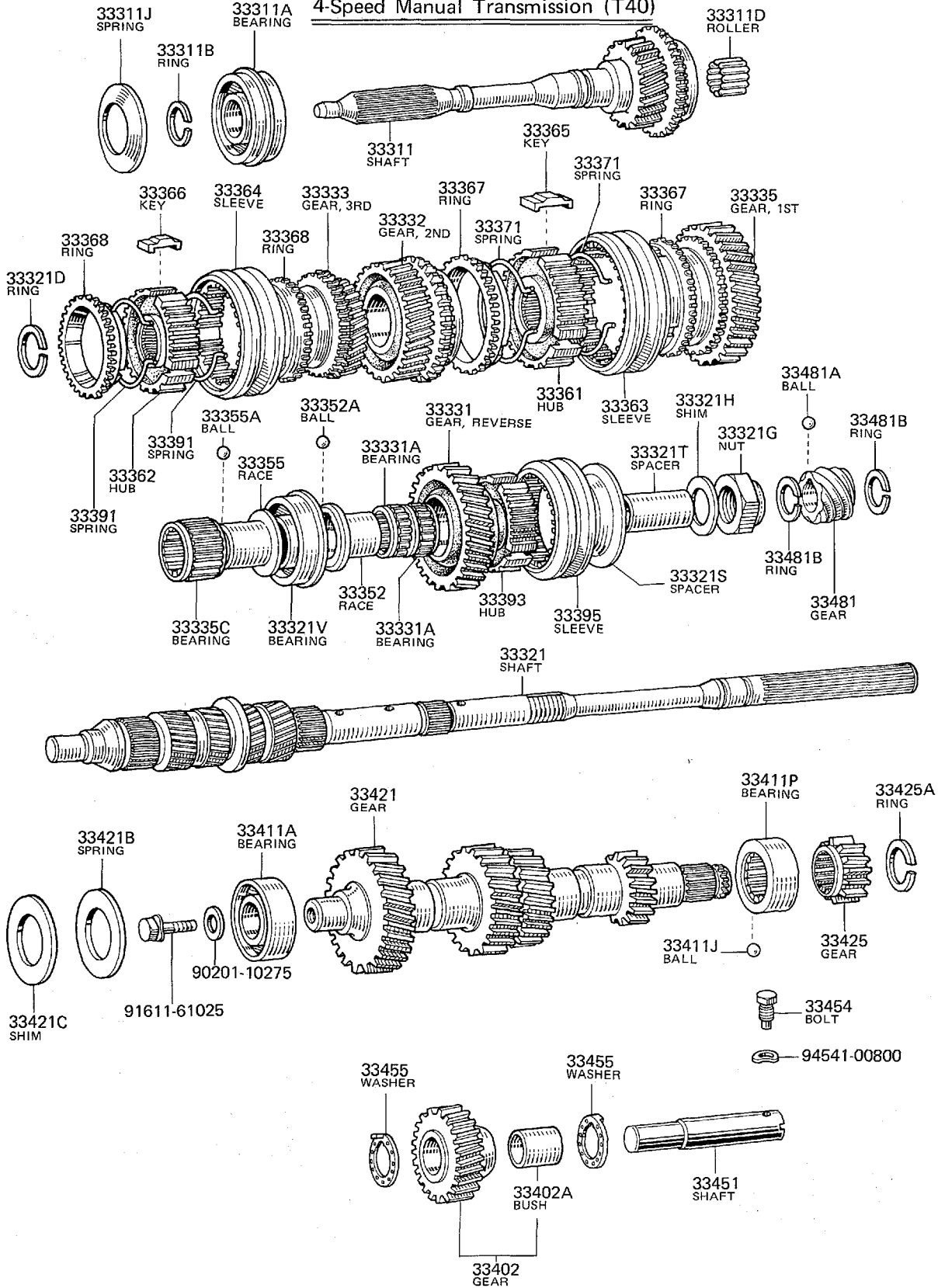
駆動・シフト
POWER TRAIN CHASSIS

FIG. 33-05

トランスミッション ギヤ
TRANSMISSION GEAR

TA2#..4F

4段トランスミッション(T40)
4-Speed Manual Transmission (T40)



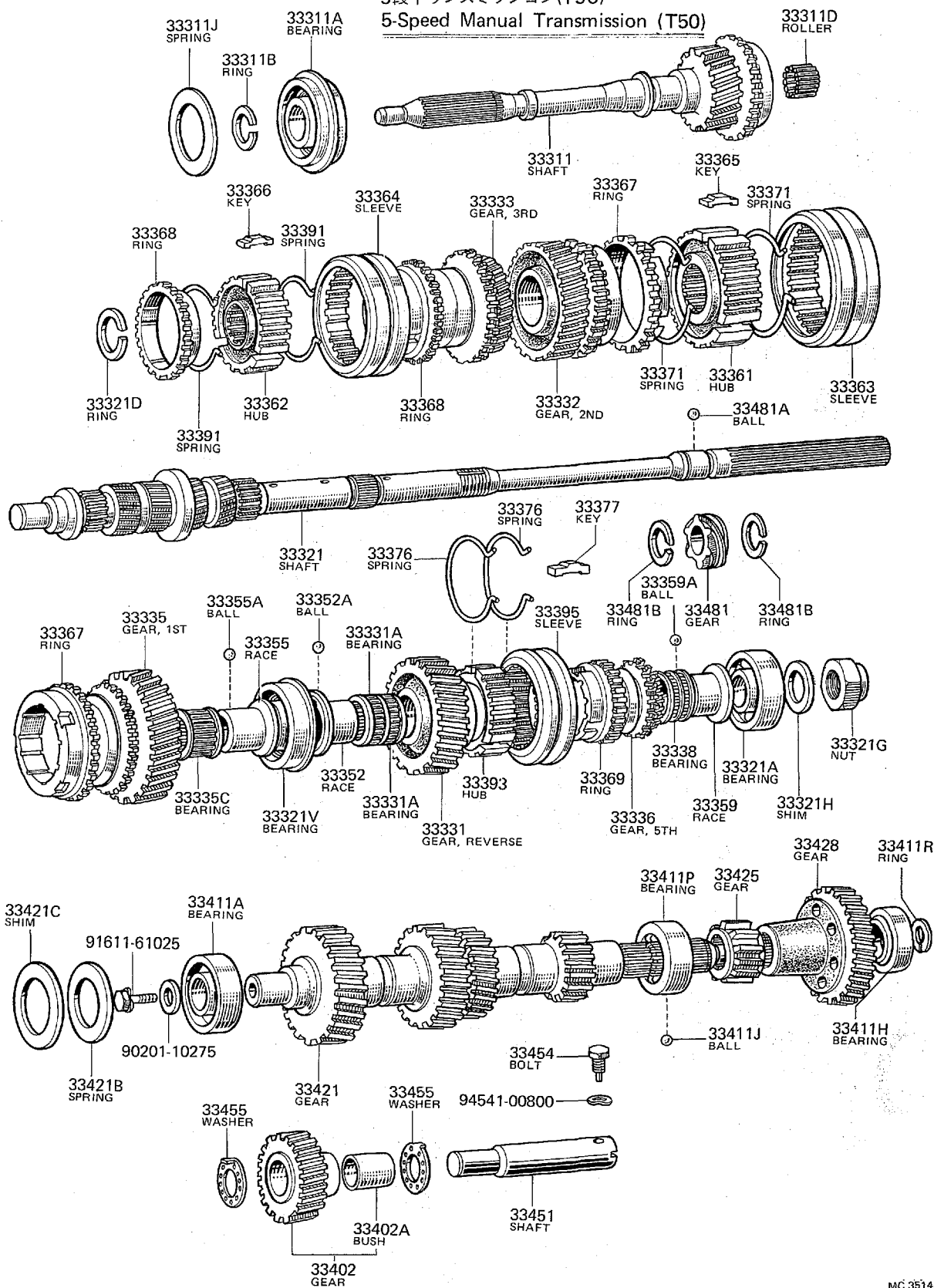
MC 3513

FIG. 33-05

トランスミッション ギヤ
TRANSMISSION GEAR

TA2#.. 5F

5段トランスミッション(T50)
5-Speed Manual Transmission (T50)



野区動力・シヤン
POWER TRAIN/CHASSIS

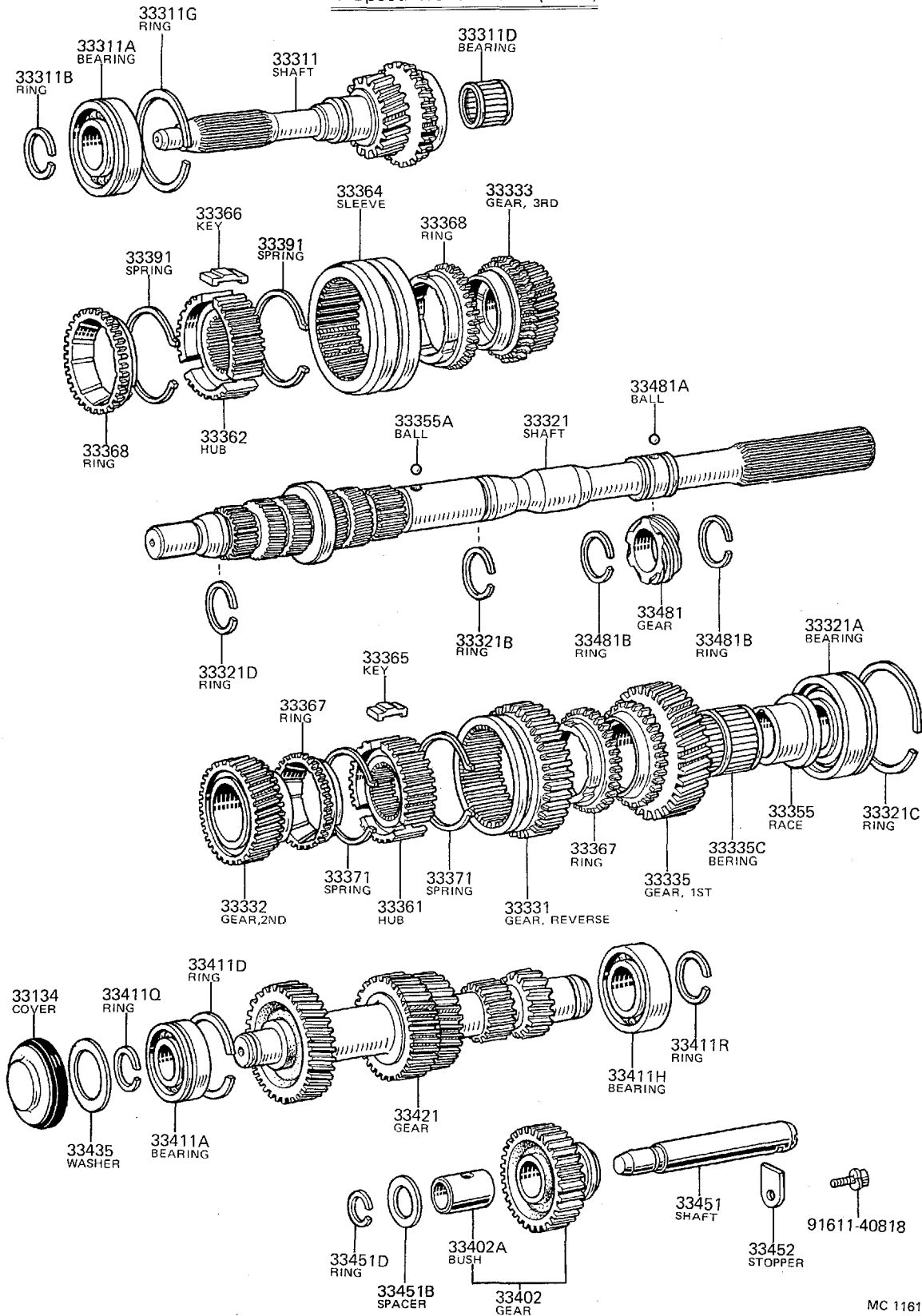
MC 3514

トランスミッション ギヤ
TRANSMISSION GEAR

FIG. 33-05

RA2# . . 4F

4段 トランスミッション (W40)
4-Speed Transmission (W40)



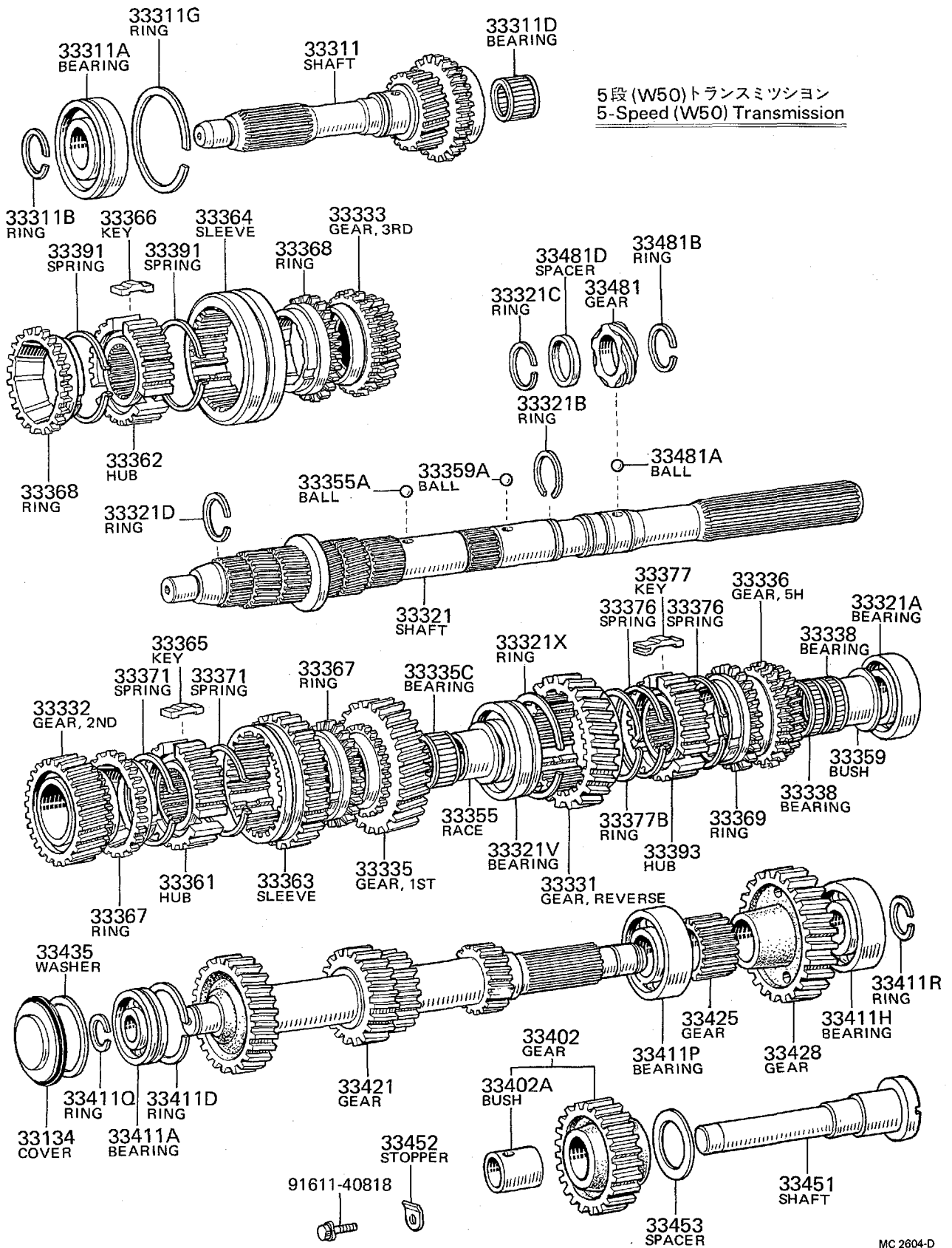
MC 1161-D

FIG. 33-05

トランスミッション ギヤ
TRANSMISSION GEAR

RA2#. W50

5段 (W50) トランスミッション
5-Speed (W50) Transmission



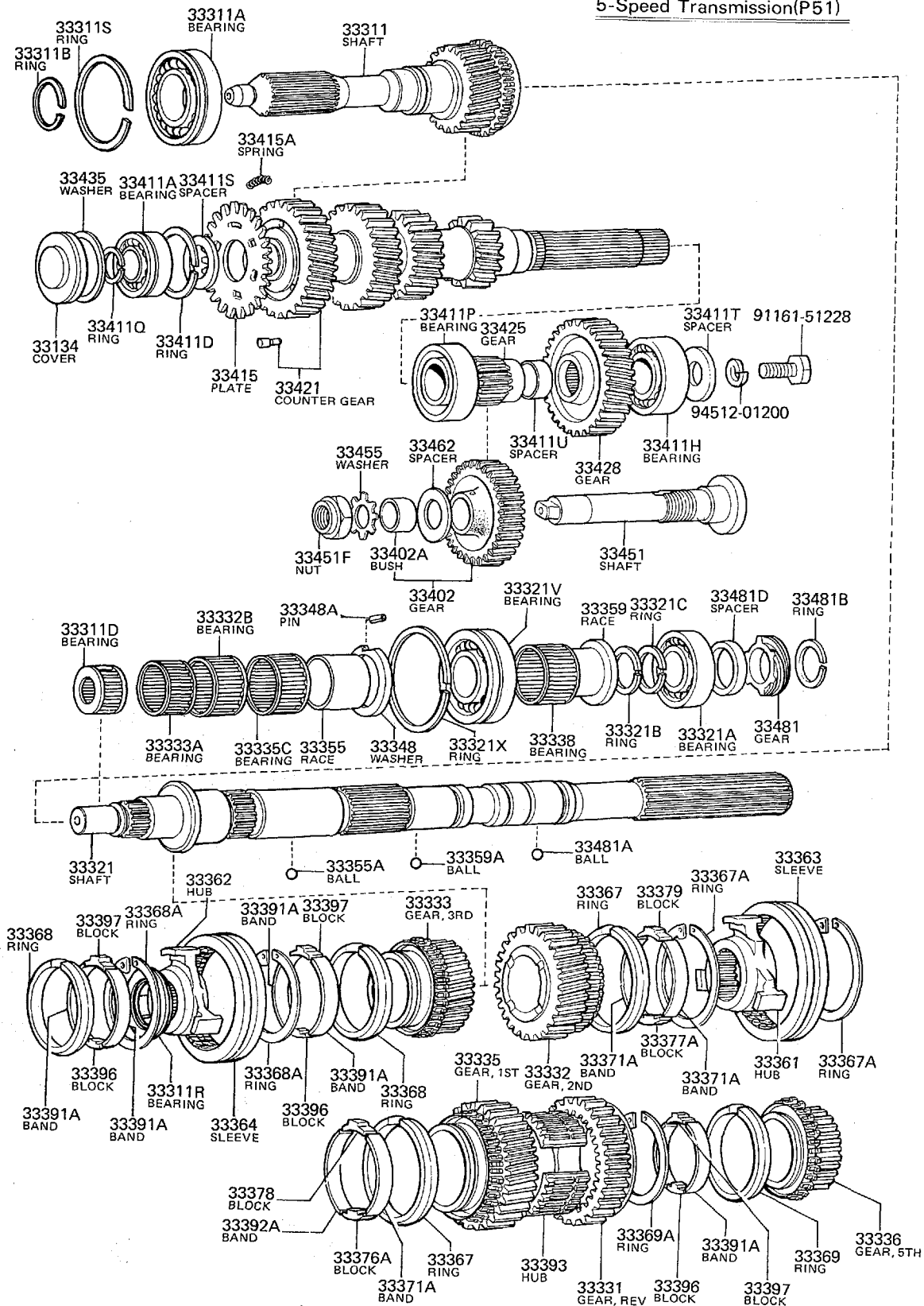
駆動・シヤシ
POWER TRAIN CHASSIS

FIG. 33-05

トランスミッション ギヤ
TRANSMISSION GEAR

RA2#...P51

5段(P51)トランスミッション
5-Speed Transmission(P51)



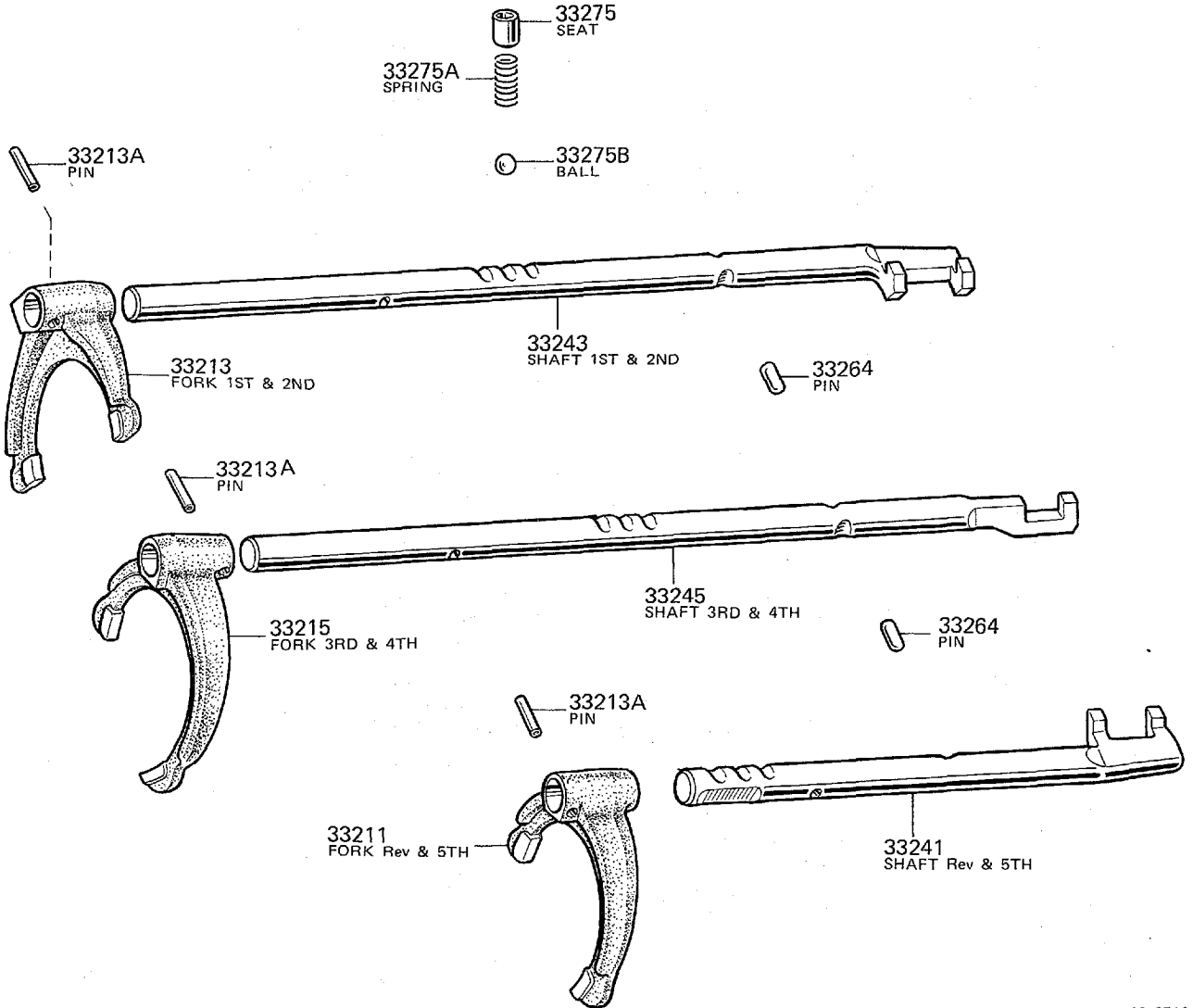
MC 4108

FIG. 33-07

ギヤシフト フォーク と レバー シャフト
GEAR SHIFT FORK & LEVER SHAFT

TA2#.. MTM

4段(T40),5段(T50)トランスミッション
4-Speed(T40),5-Speed(T50)Transmission



駆動・シャシ
POWER TRAIN/CHASSIS

MC 3516

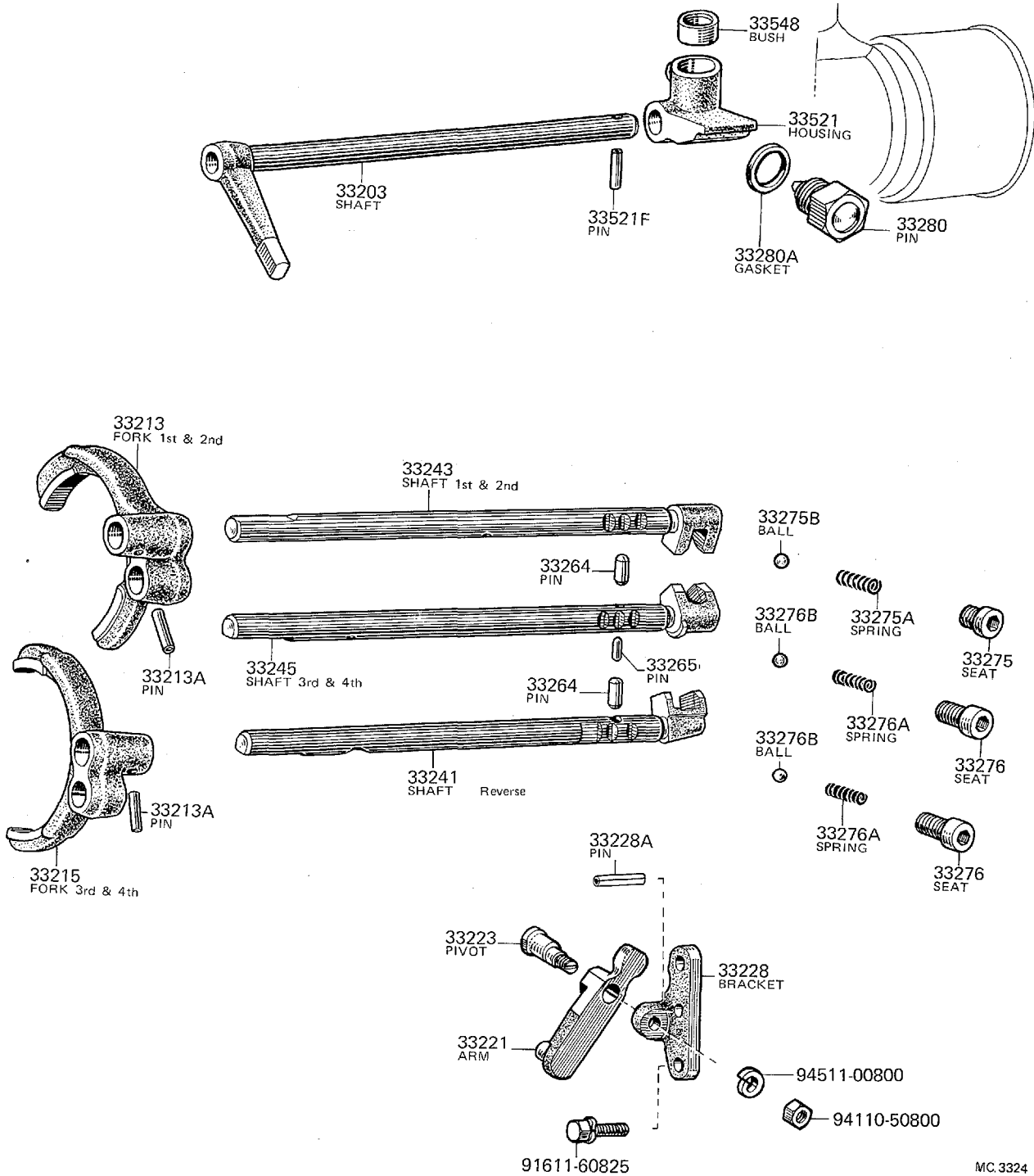
GENUINE TOYOTA PARTS

FIG. 33-07

ギヤシフトフォークとレバーシャフト
GEAR SHIFT FORK & LEVER SHAFT

RA2#.. 4F

4段トランスミッション(W40)
4-Speed Transmission(W40)



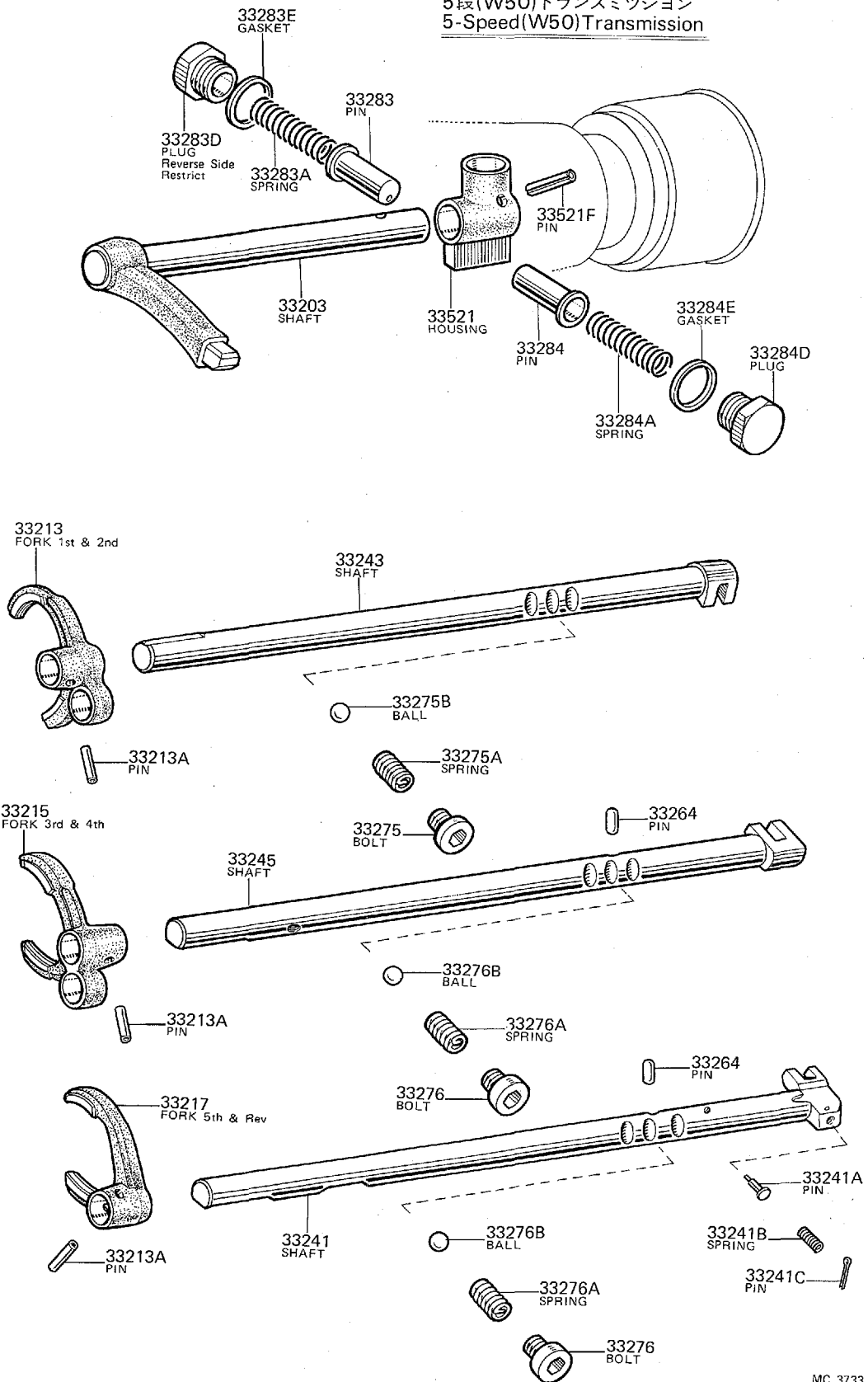
MC 3324

FIG. 33-07

ギヤ シフト フォーク と レバー シャフト
GEAR SHIFT FORK & LEVER SHAFT

RA2#.. W50

5段(W50)トランスミッション
5-Speed(W50)Transmission



駆区重シヤシ
POWER TRAIN CHASSIS

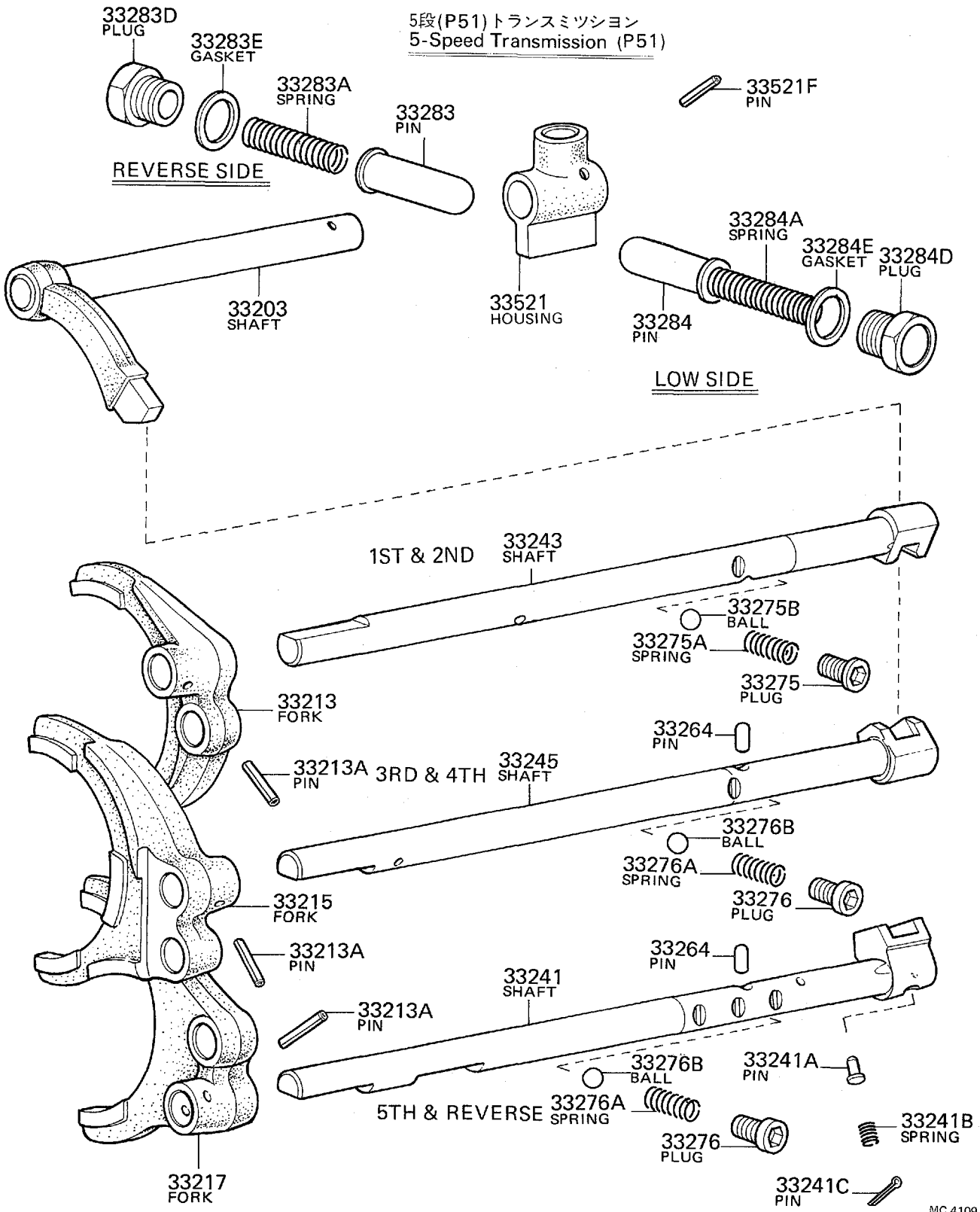
MC 3733

FIG. 33-07

ギヤシフト フォークとレバー シャフト
GEAR SHIFT FORK & LEVER SHAFT

RA2#.. P51

5段(P51)トランスミッション
5-Speed Transmission (P51)



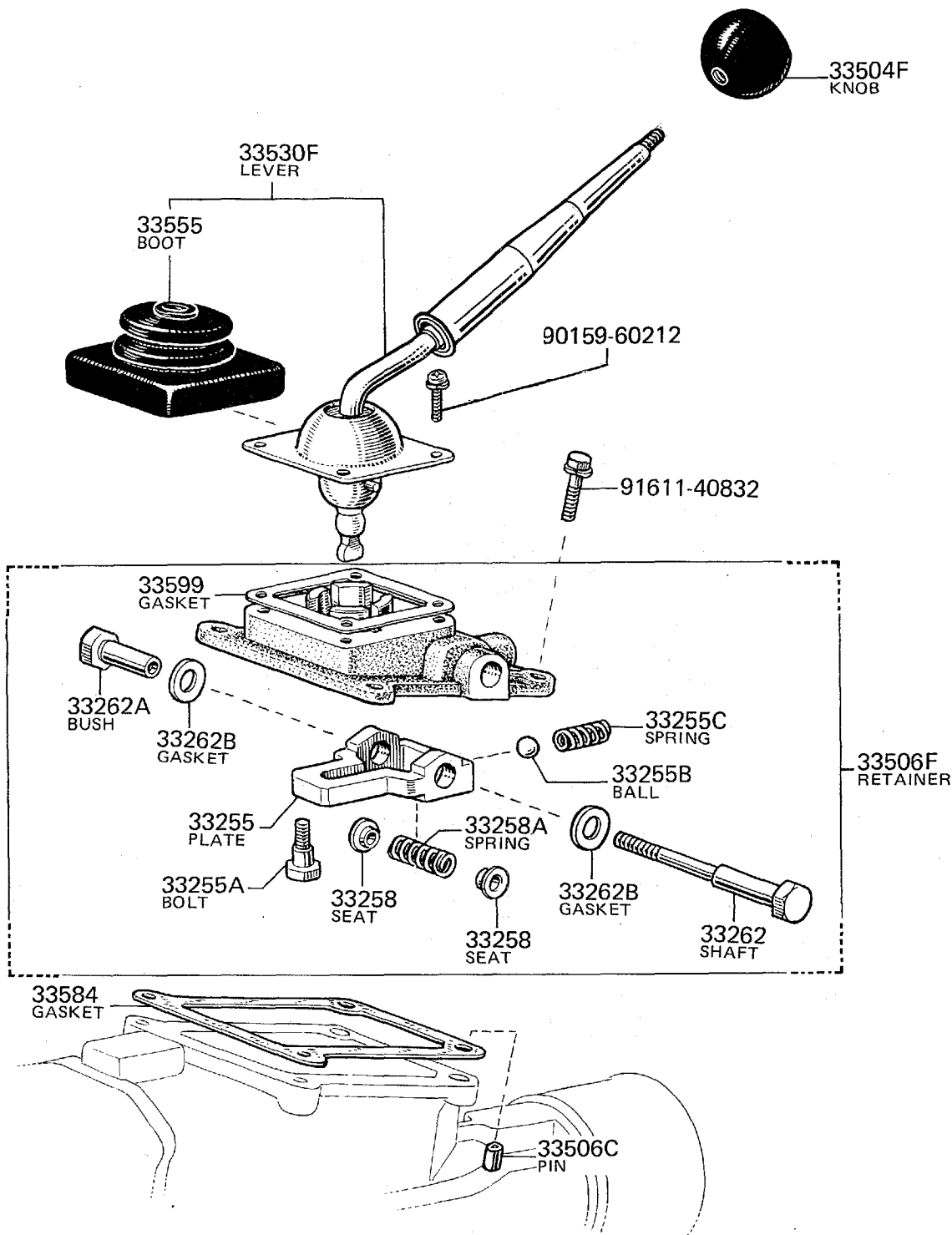
MC 4109

FIG. 33-12

シフトレバーとリテーナ
SHIFT LEVER & RETAINER

TA2#...MTM

4段(T40),5段(T50)マニュアルトランスミッション
4-Speed (T40), 5-Speed (T50) Manual Transmission

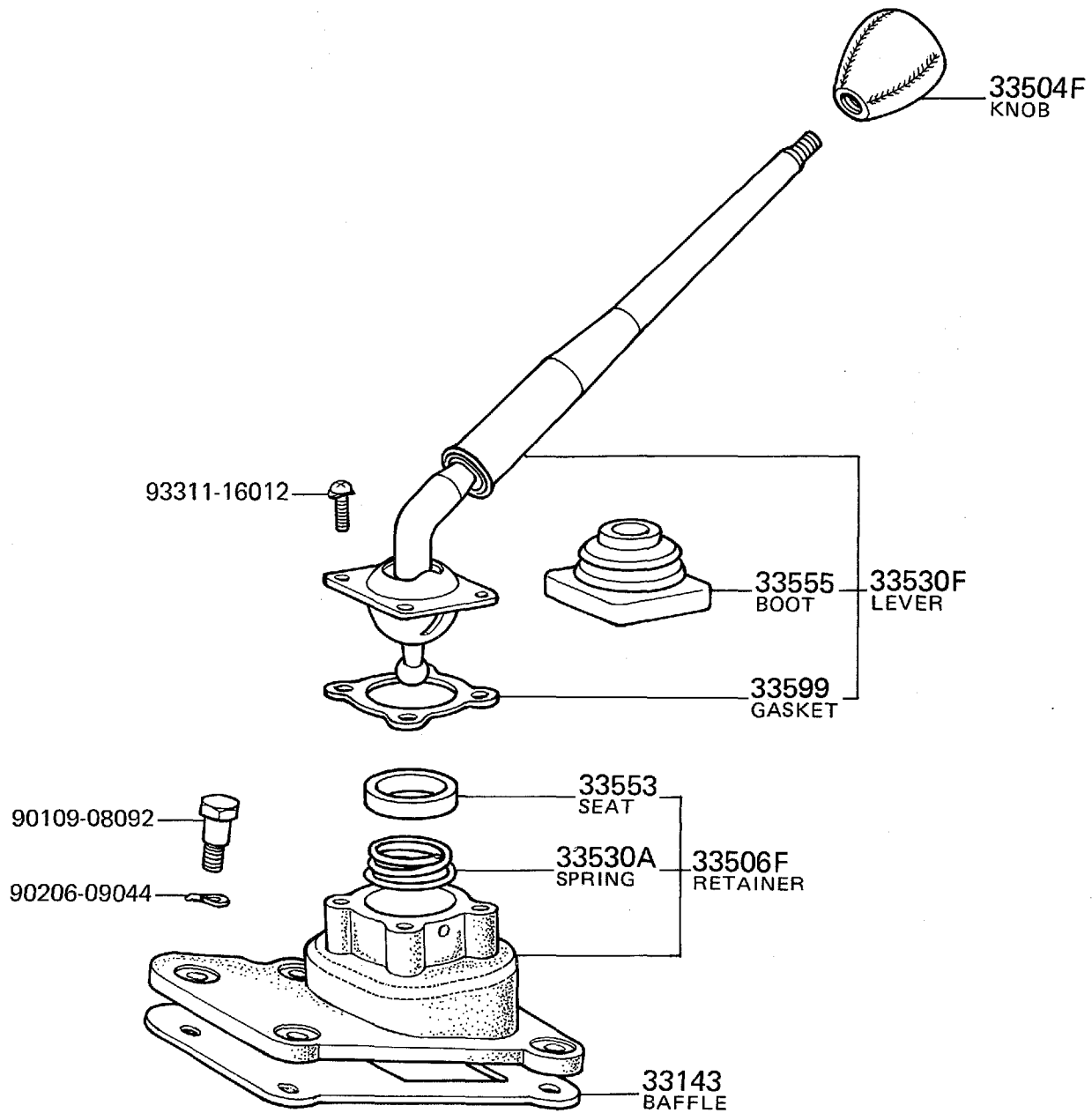


MC 3518-A

FIG. 33-12

シフトレバーとリテーナ
SHIFT LEVER & RETAINER
RA2#...MTM

4段(W40),5段(W50,P51)トランスミッション
4-Speed(W40),5-Speed(W50,P51)Transmission

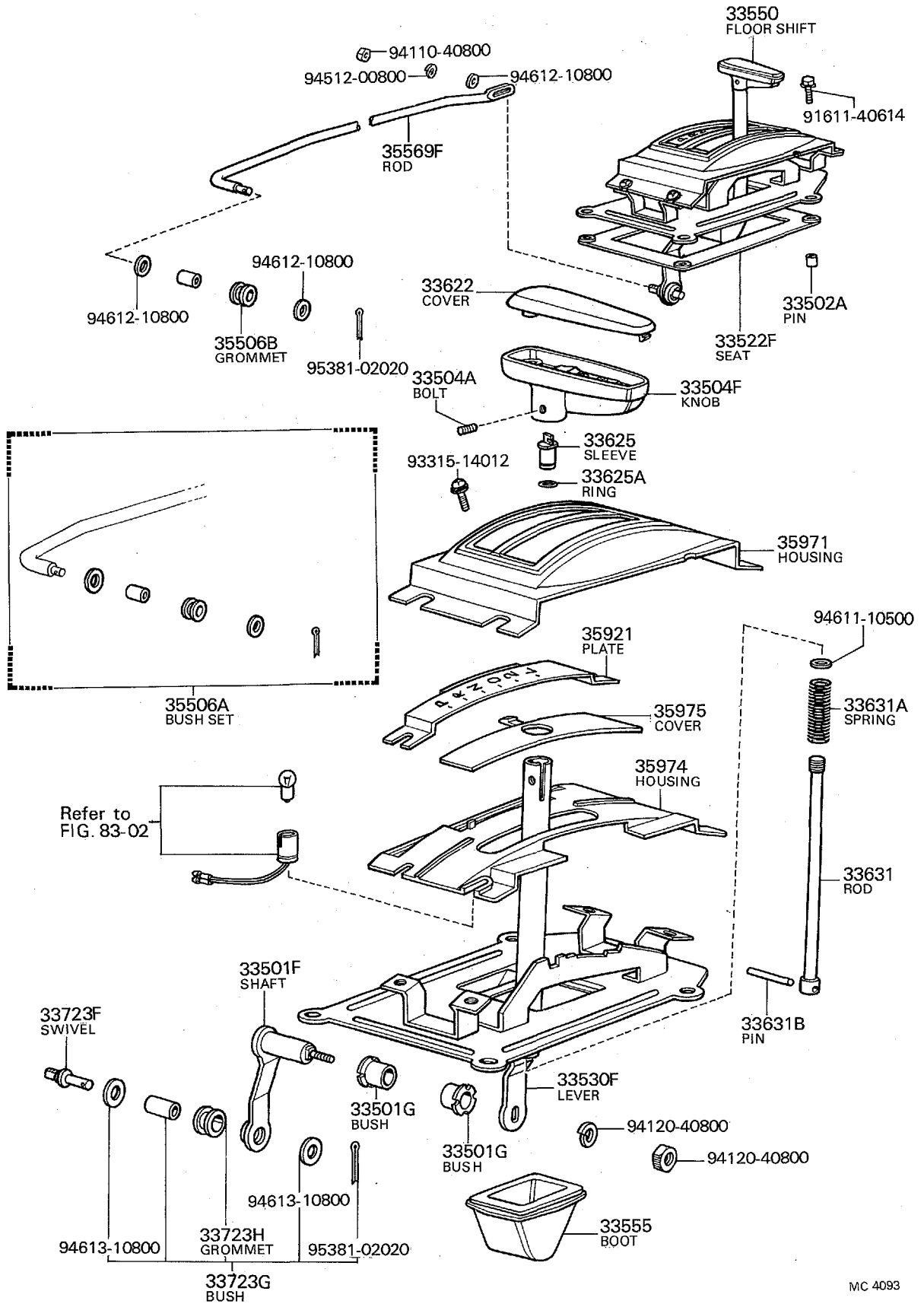


MC 4110

FIG. 33-12

シフトレバーとリテーナ
SHIFT LEVER & RETAINER

TA2#, RA2#...ATM



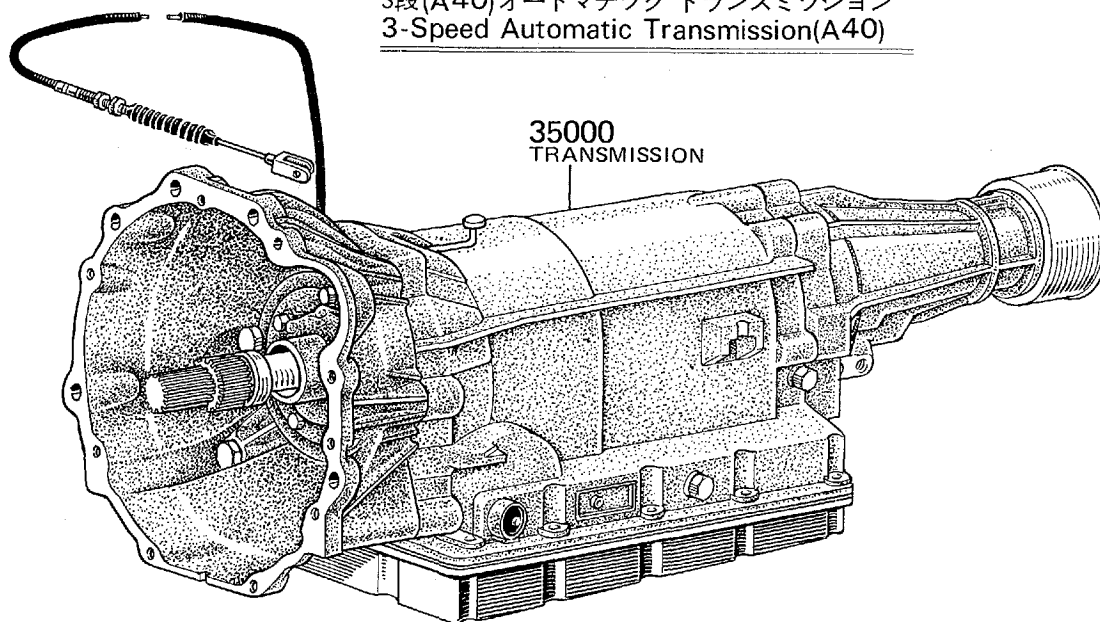
駆動・シヤシ
POWER TRAIN/CHASSIS

FIG. 35-01

トランスミッション アッセンブリ と ガasket キット
TRANSMISSION ASSEMBLY & GASKET KIT

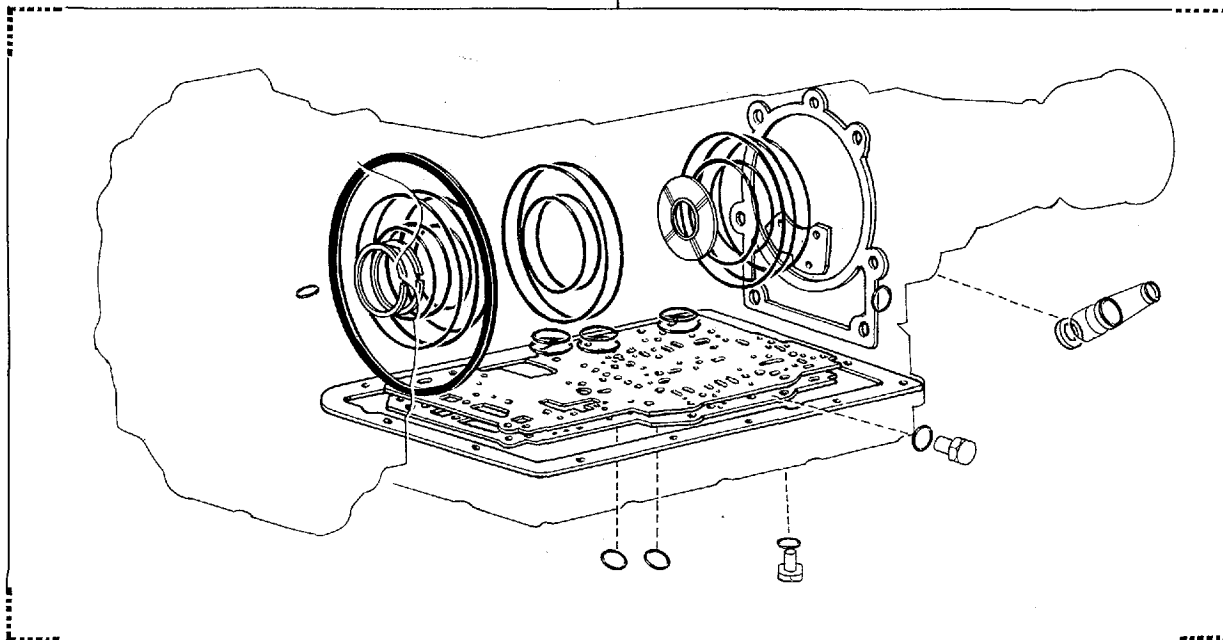
TA2#..ATM

3段(A40)オートマチック トランスミッション
3-Speed Automatic Transmission(A40)



Ⓔ 輸出用
For Export

Ⓔ 35000K
GASKET KIT



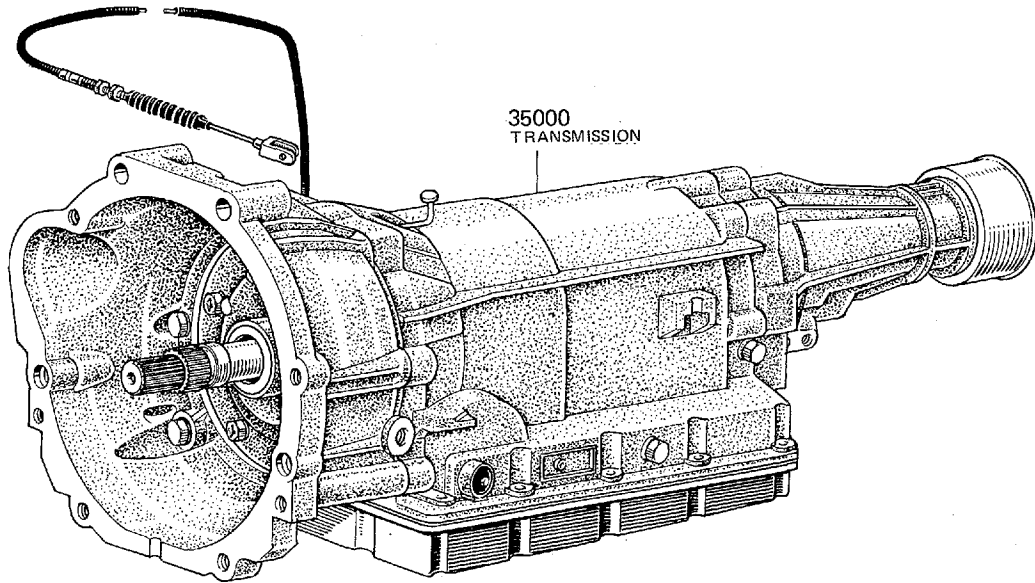
MC 2681-B

FIG. 35-01

トランスミッション アッセンブリ と ガasket キット
TRANSMISSION ASSEMBLY & GASKET KIT

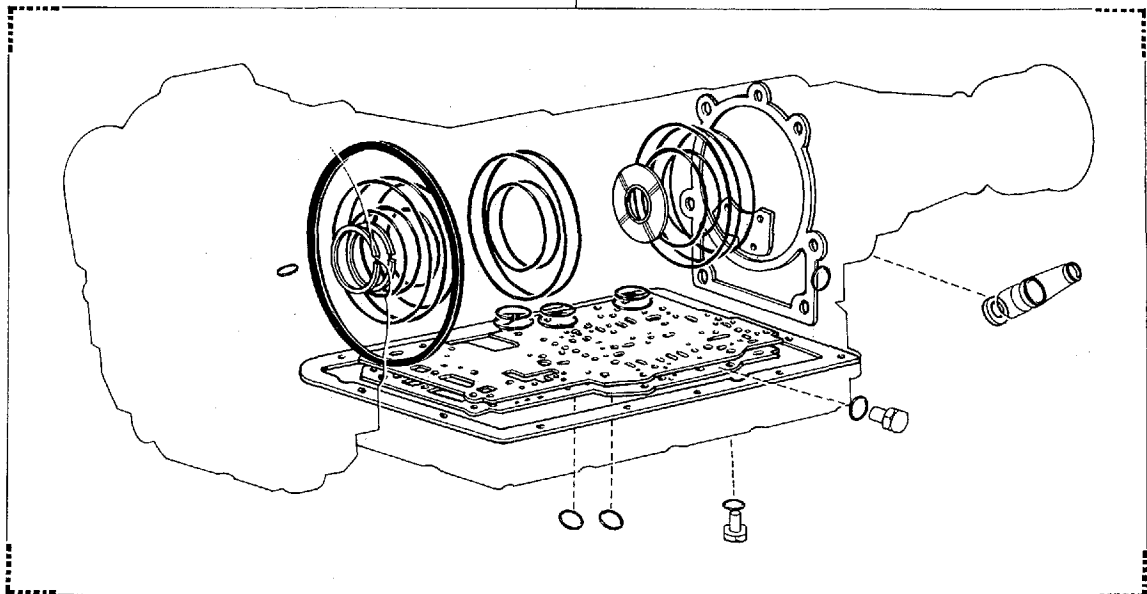
RA2#... ATM

3段(A40)オートマチック トランスミッション
3-Speed Automatic Transmission(A40)



(E) 輸出用
For Export

(E) 35000K
GASKET KIT



MC 3321

駆動・シヤシ
POWER TRAIN-CHASSIS

FIG. 35-02

トルクコンバータとフロントオイルポンプ
TORQUE CONVERTER & FRONT OIL PUMP

TA2#, RA2#... ATM

MC2114-D

3段オートマチックトランスミッション(A40)
3-Speed Automatic Transmission(A40)

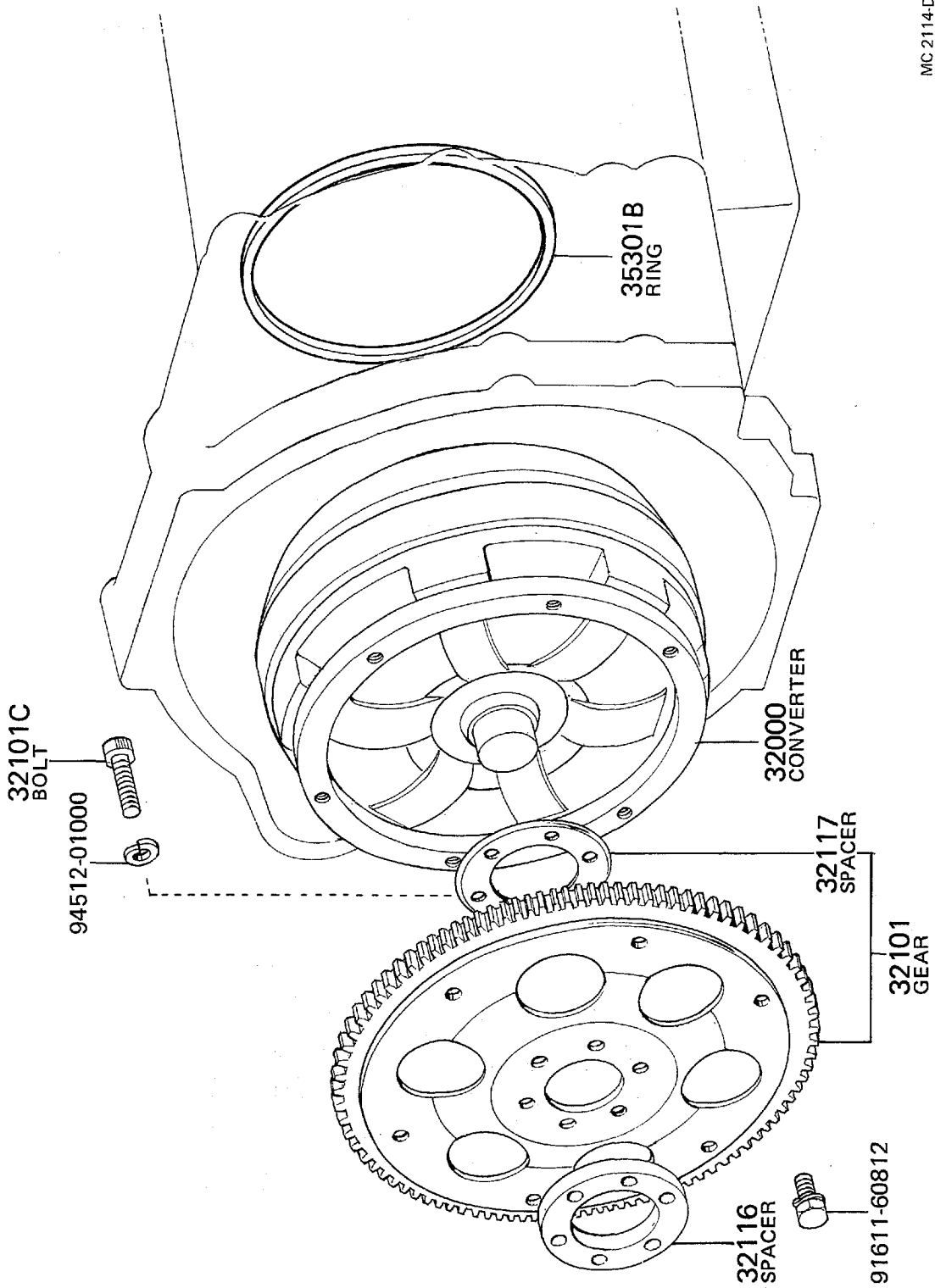
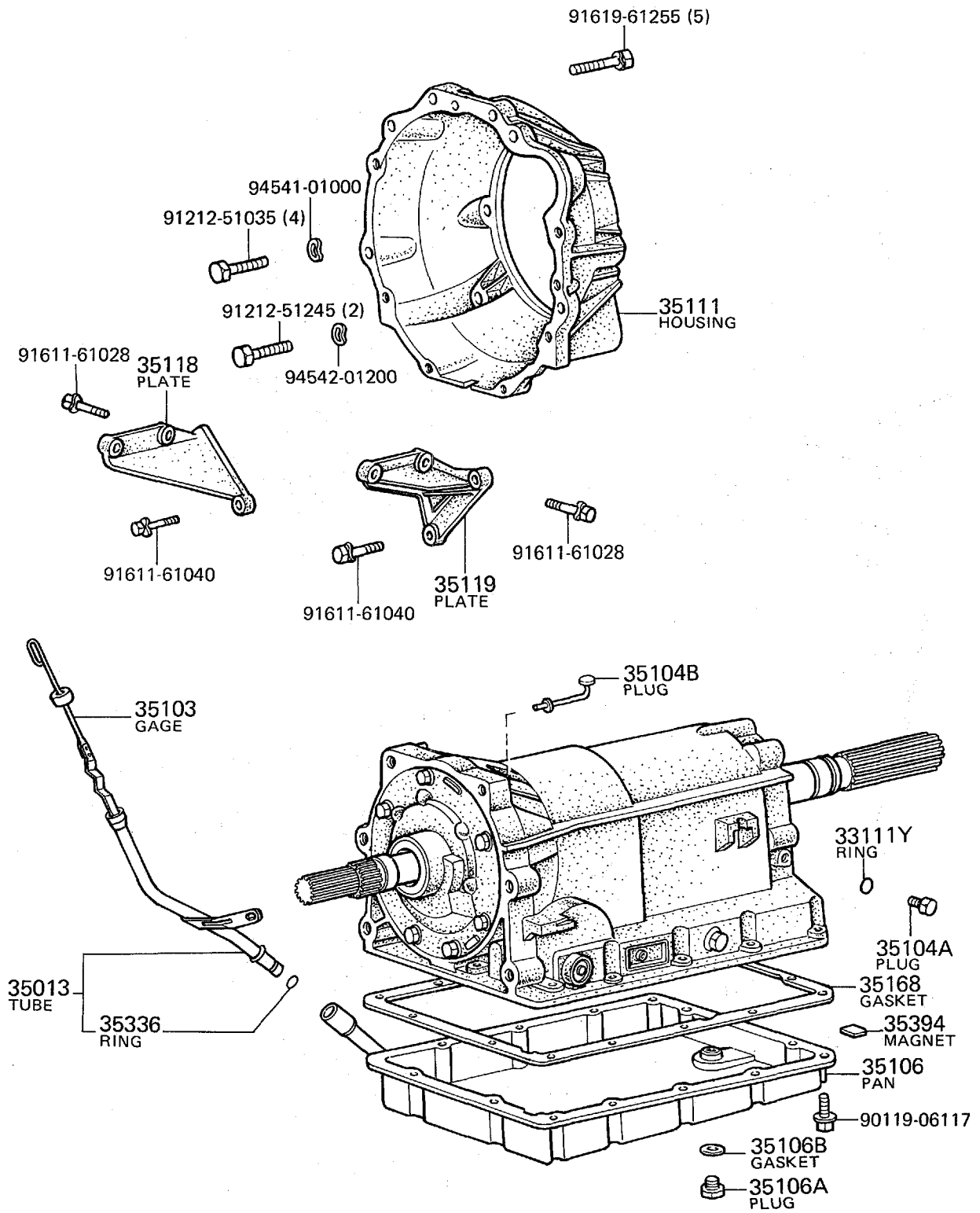


FIG. 35-03

トランスミッション ケース と オイルパン
TRANSMISSION CASE & OIL PAN

TA2#...ATM

3段(A40)オートマチック トランスミッション
3-Speed Automatic Transmission(A40)



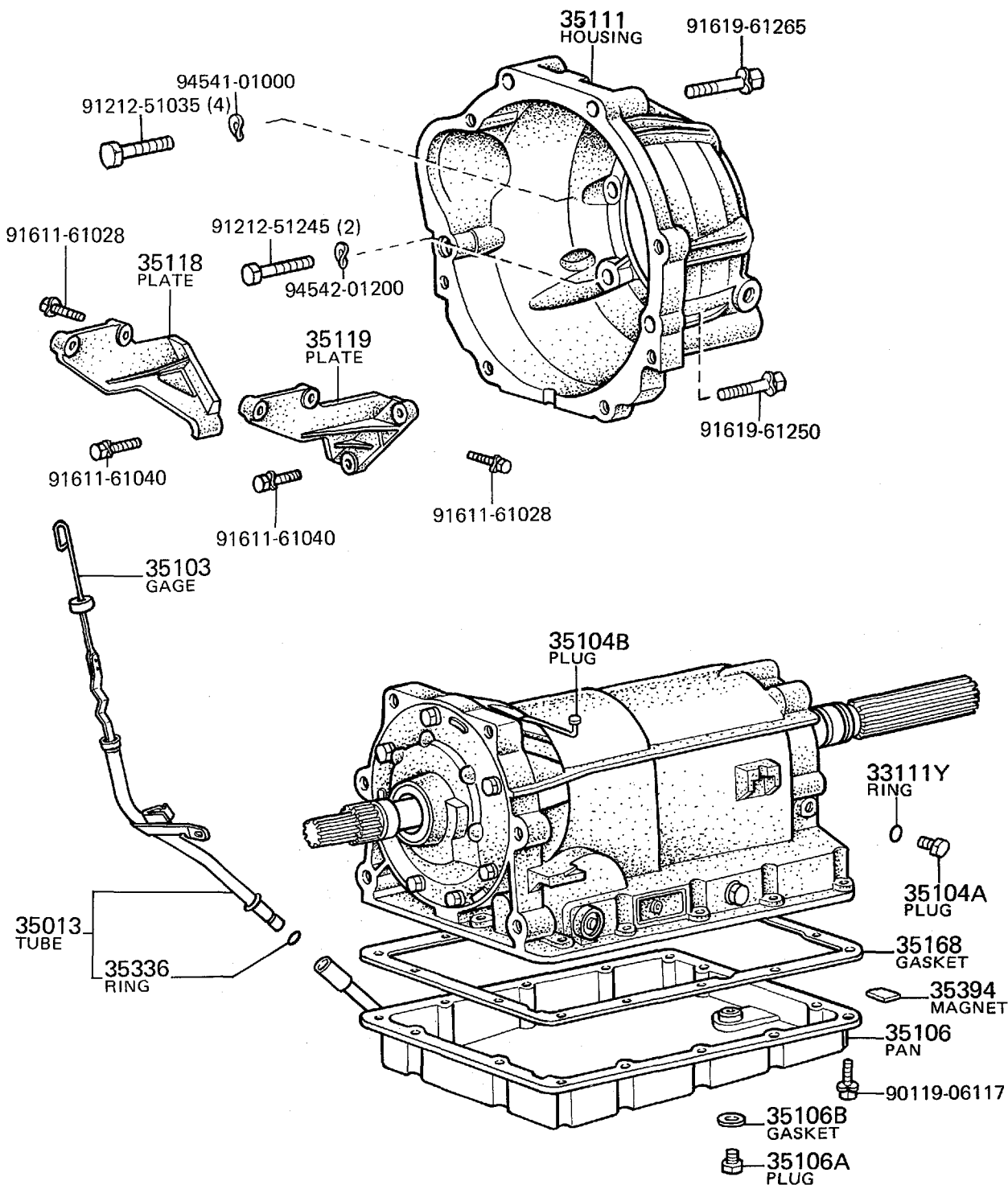
動力・シフト
POWER TRAIN/CHASSIS

GENUINE TOYOTA PARTS

トランスミッション ケース と オイル パン
 TRANSMISSION CASE & OIL PAN
 RA2#.. ATM

FIG. 35-03

3段(A40)オートマチック トランスミッション
 3-Speed Automatic Transmission(A40)



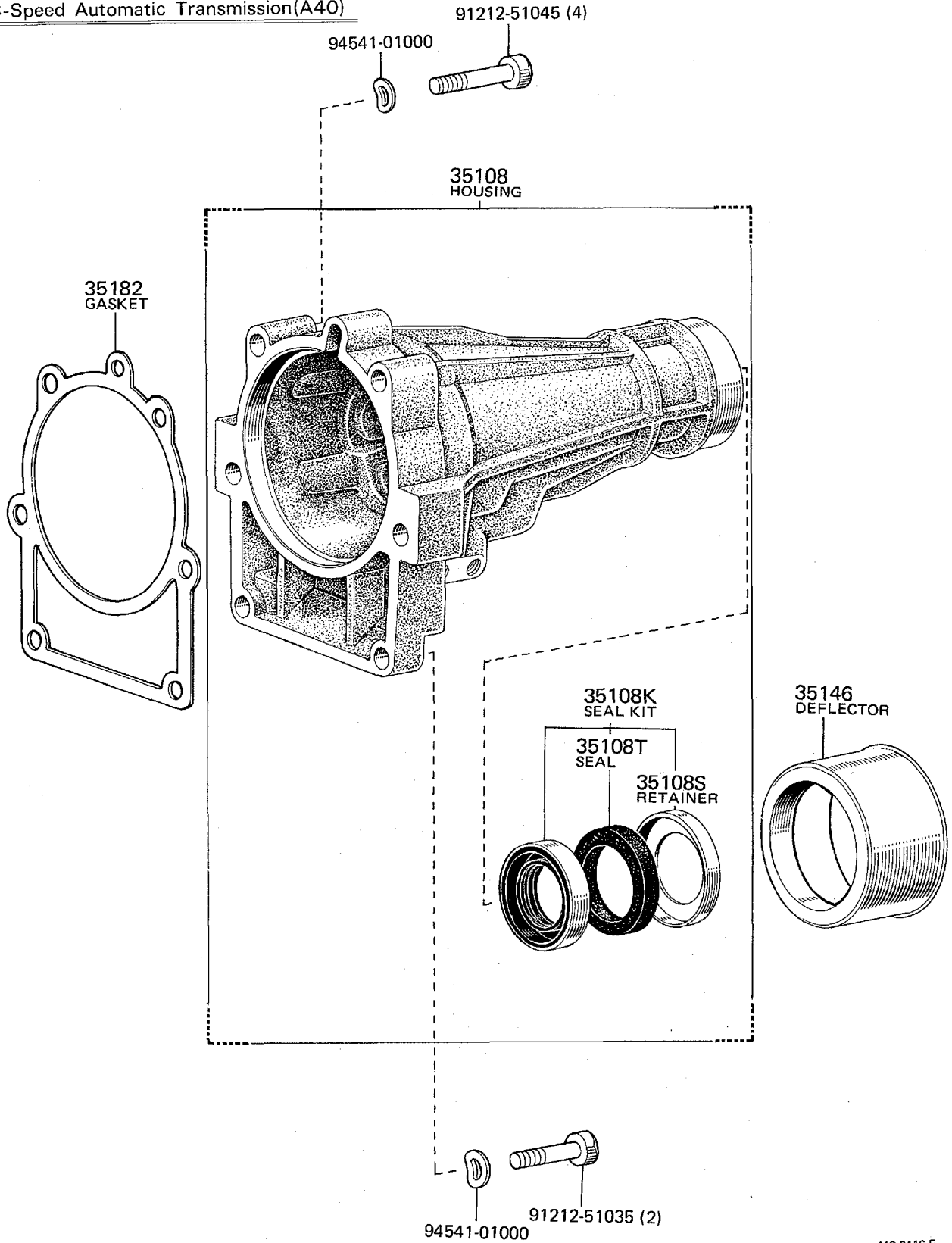
MC 4100

FIG. 35-04

エクステンションハウジング
EXTENSION HOUSING

TA2#, RA2#... ATM

3段オートマチック トランスミッション(A40)
3-Speed Automatic Transmission(A40)



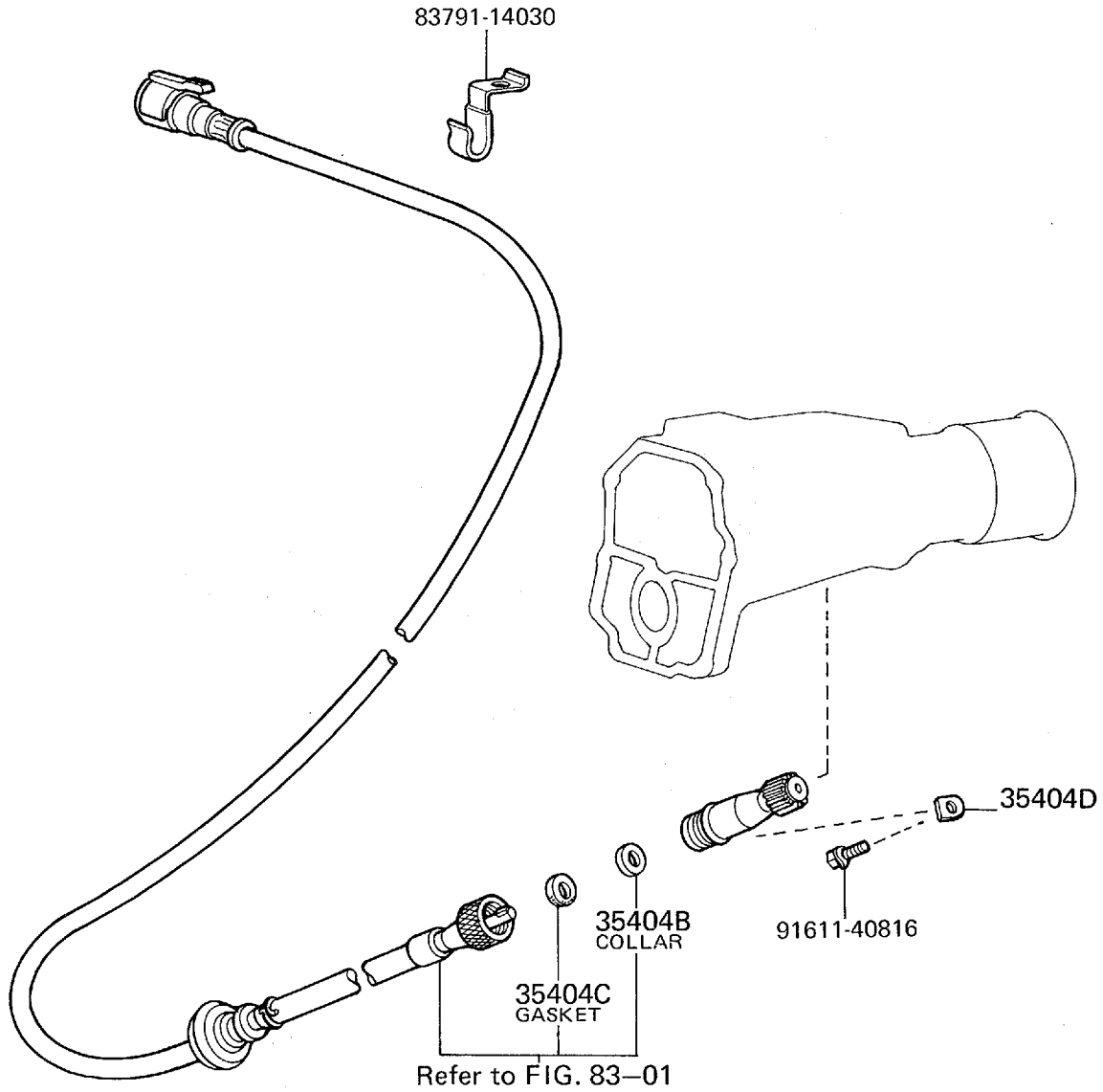
駆動・シャシ
POWER TRAIN-CHASSIS

GENUINE TOYOTA PARTS

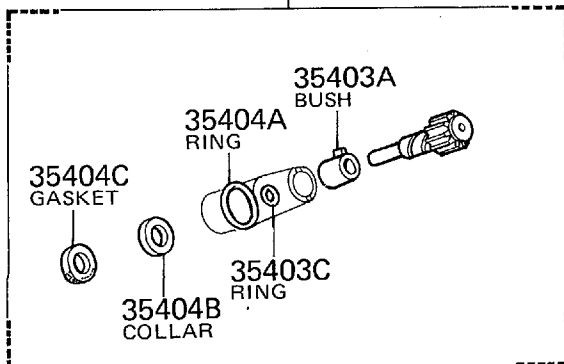
FIG. 35-05

スピードメータ ドリブン ギヤ と ケーブル
SPEEDOMETER DRIVEN GEAR & CABLE

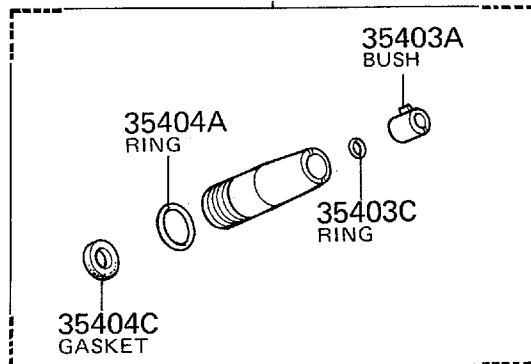
TA2#, RA2#... ATM



35403
GEAR



35404
SLEEVE



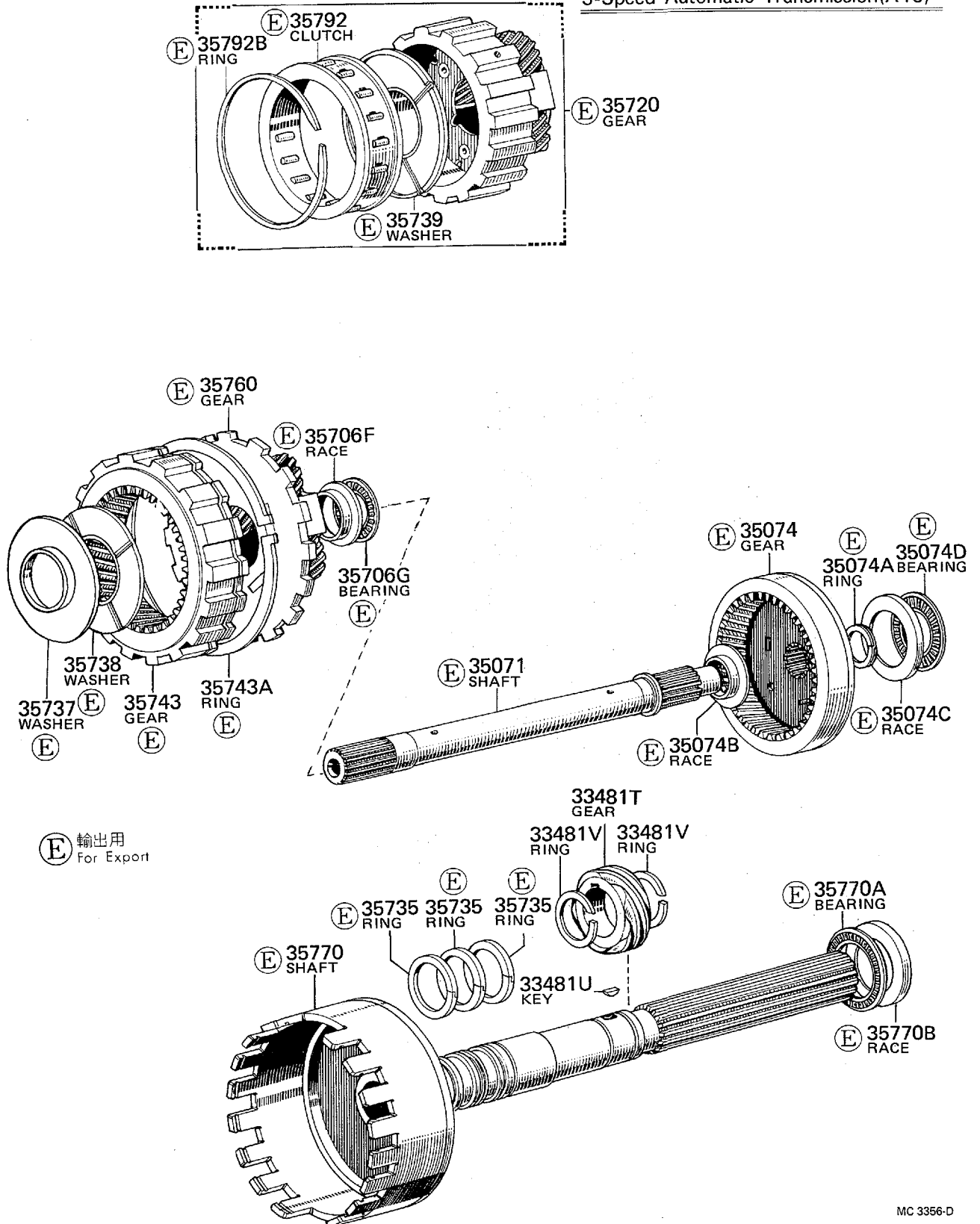
MC 4105

FIG. 35-09

プラネタリ ギヤ と リバース ピストン
PLANETARY GEAR & REVERSE PISTON

TA2#, RA2#... ATM

3段 (A40) オートマチック トランスミッション
3-Speed Automatic Transmission (A40)

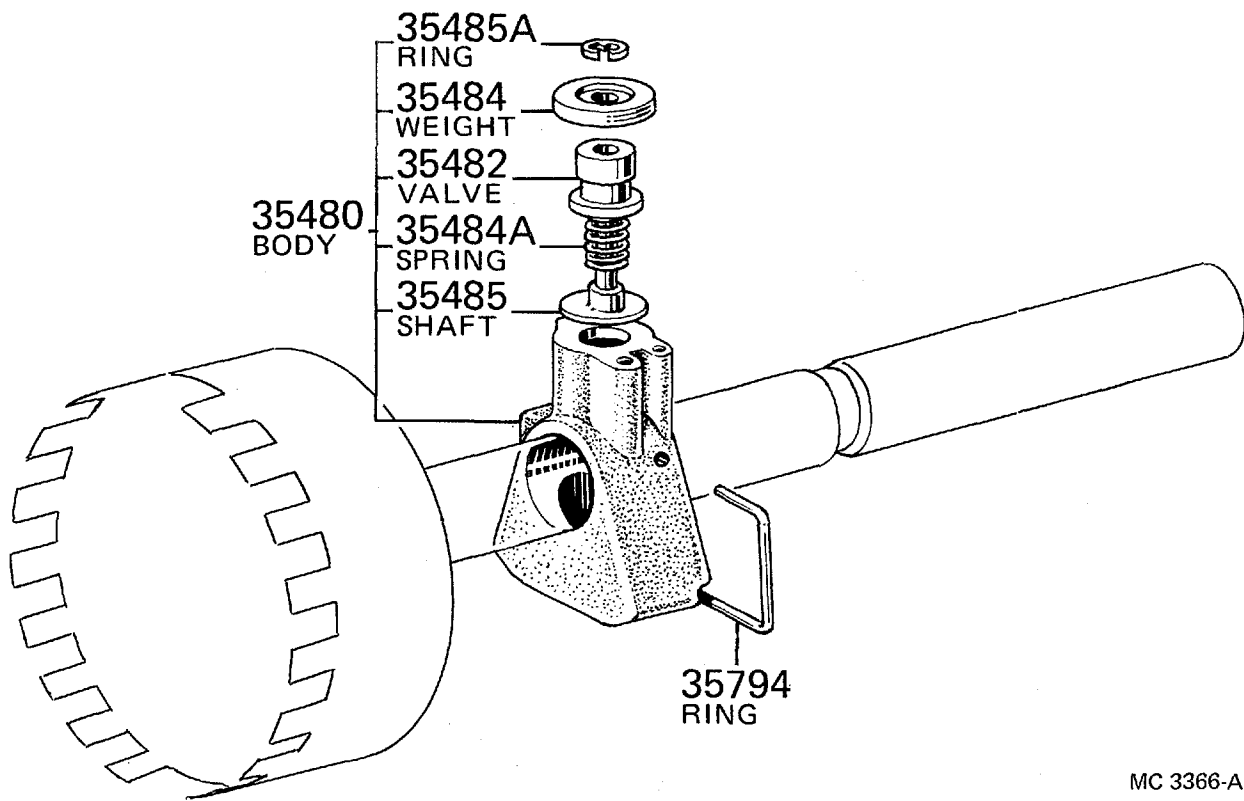


駆動・シフト
POWER TRAIN CLASSIS

FIG. 35-10

リヤ オイル ポンプ と ガバナ
REAR OIL PUMP & GOVERNOR
TA2#, RA2#... ATM

3段(A40)オートマチック トランスミッション
3-Speed Automatic Transmission(A40)



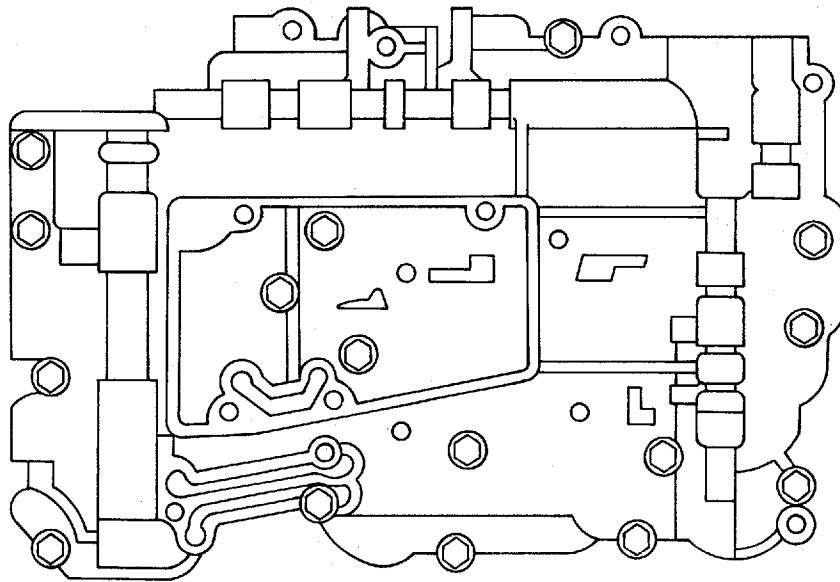
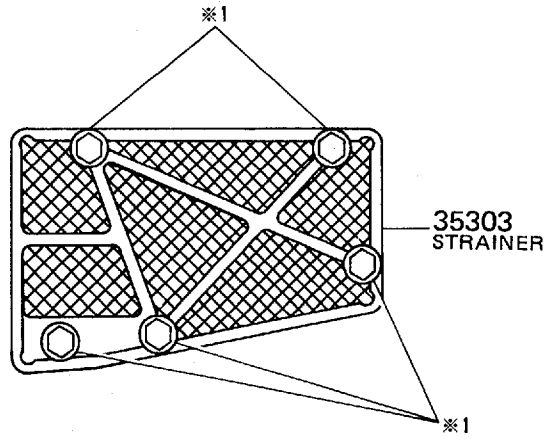
MC 3366-A

FIG. 35-11

バルブ ボデー と オイル ストレーナ
VALVE BODY & OIL STRAINER

TA2#, RA2#... ATM

3段(A40)オートマチック トランスミッション
3-Speed Automatic Transmission(A40)



BOLT		WASHER	
※1	90101-05415	※1	94541-00500

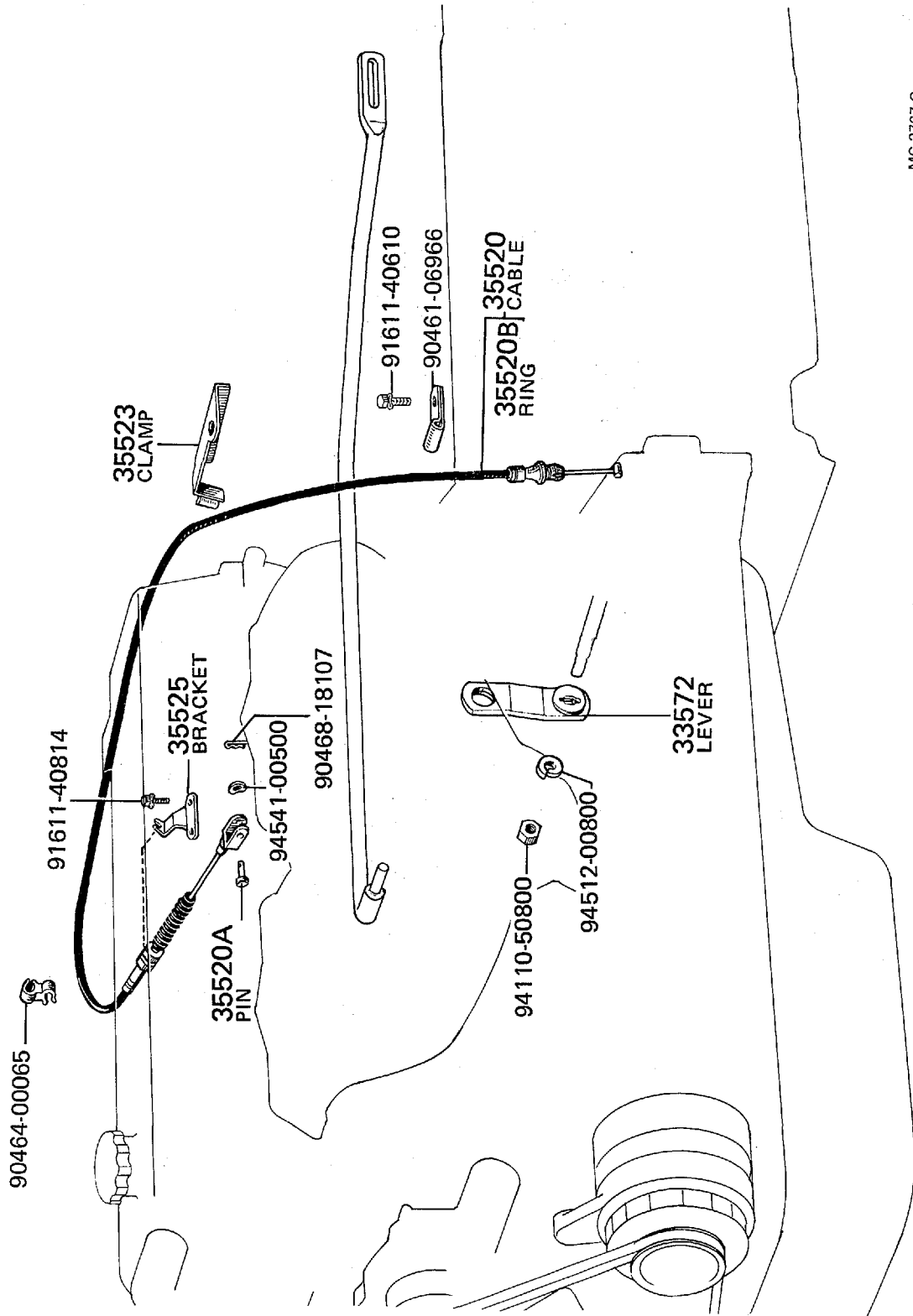
駆動・シフト
POWER TRAIN/CHASSIS

スロットル リンク と バルブ レバー
THROTTLE LINK & VALVE LEVER

TA2#...ATM

FIG. 35-12

3段(A40)オートマチック トランスミッション
3-Speed Automatic Transmission(A40)



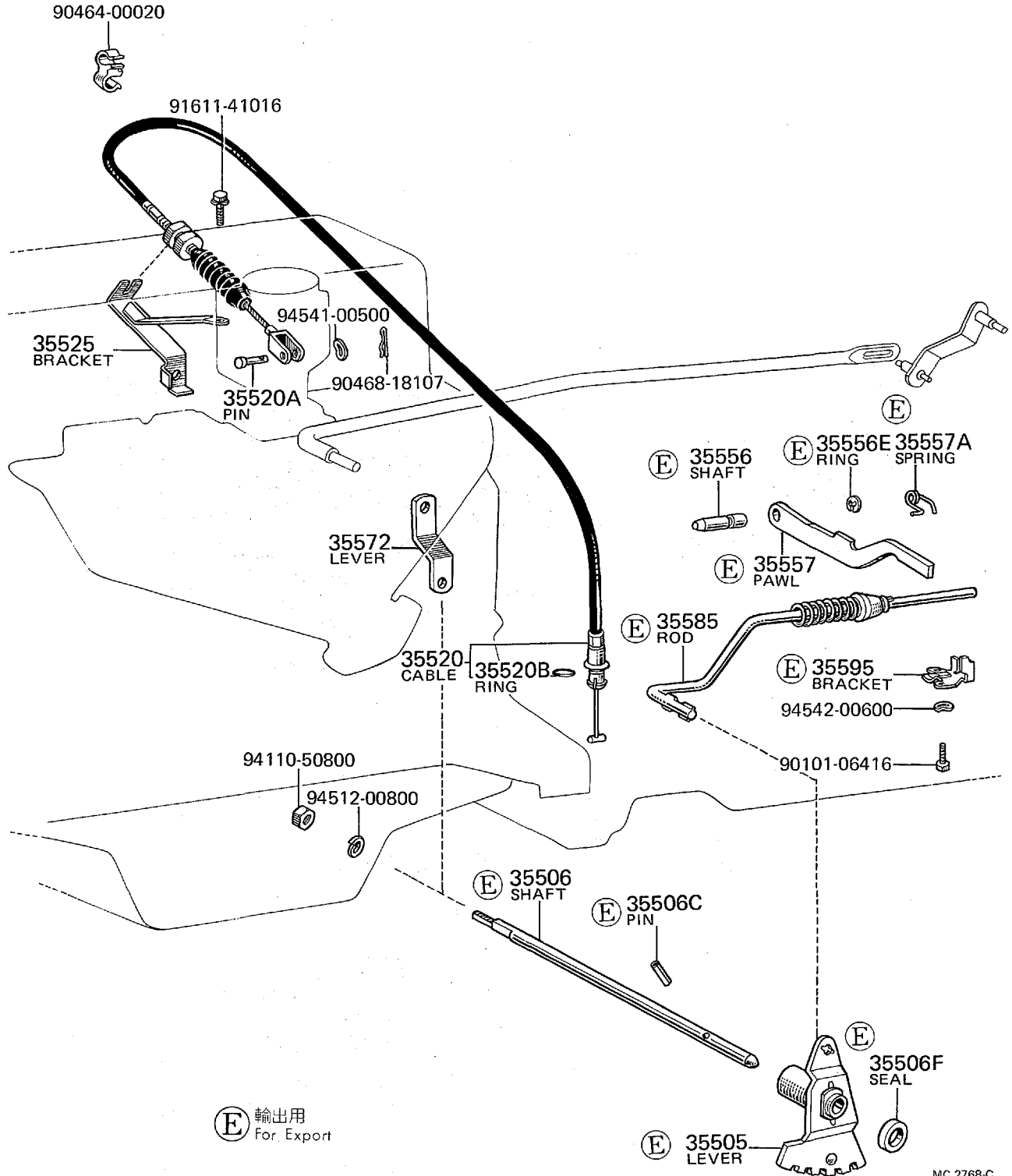
MC 2767-C

FIG. 35-12

スロットル リンク と バルブ レバー
 THROTTLE LINK & VALVE LEVER

RA2#...ATM

3段(A40)オートマチック トランスミッション
 3-Speed Automatic Transmission(A40)



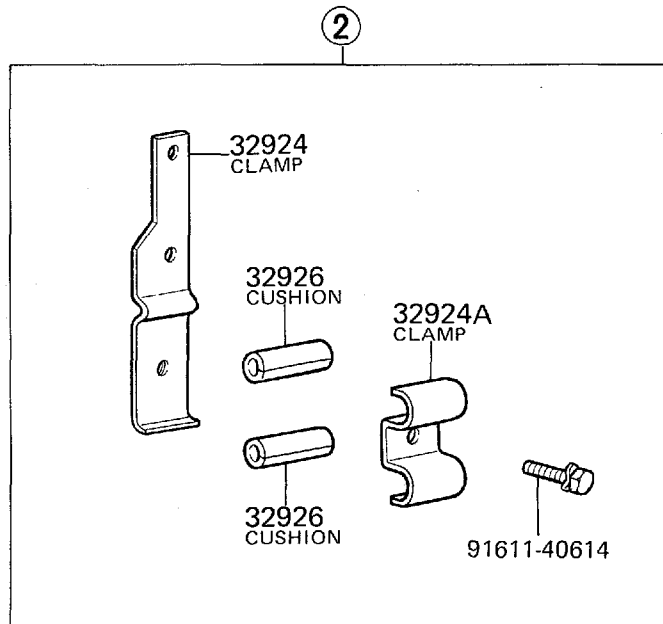
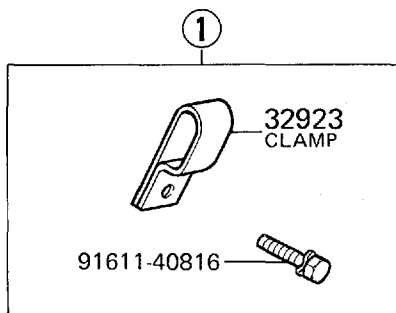
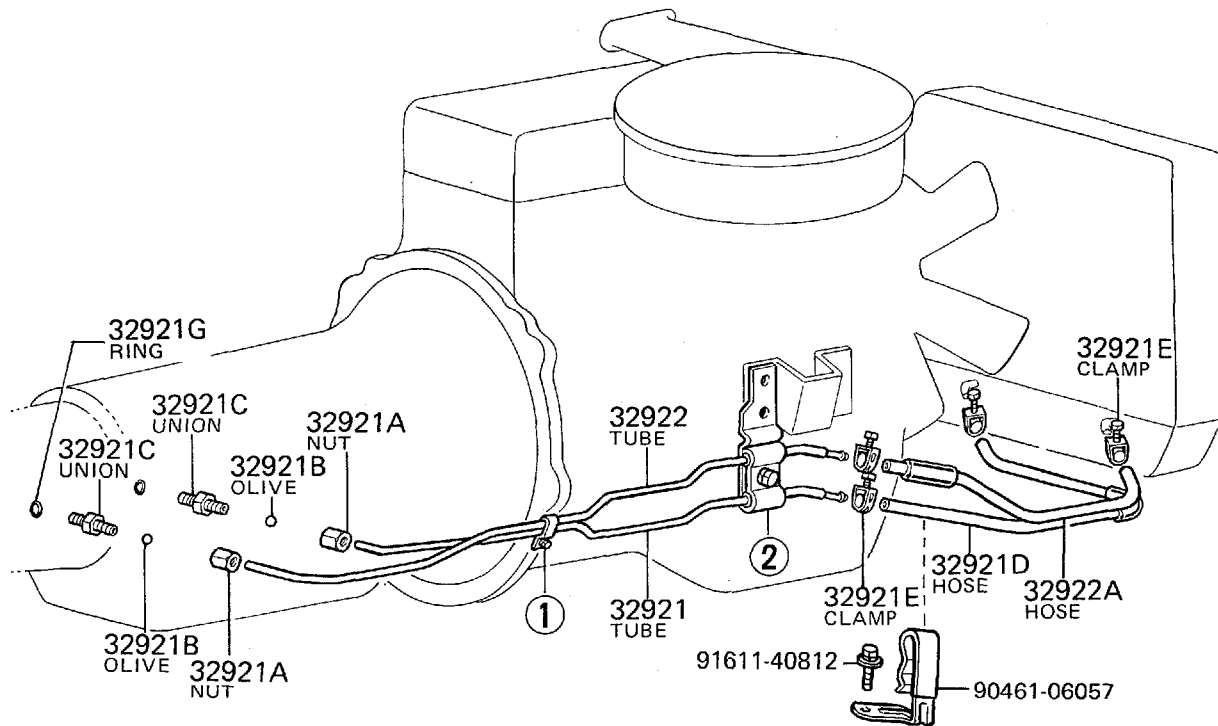
駆動・シヤシ
 POWER TRAIN/CHASSIS

FIG. 35-13

オイルクーラチューブとクランプ
OIL COOLER TUBE & CLAMP

TA2#...ATM

3段(A40)オートマチック トランスミッション
3-Speed Automatic Transmission(A40)

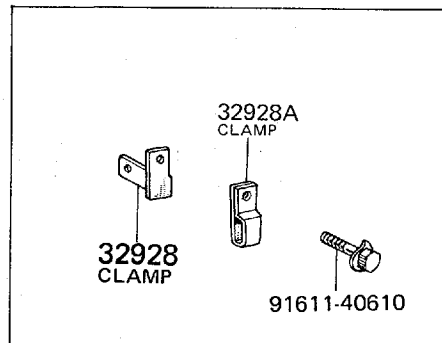
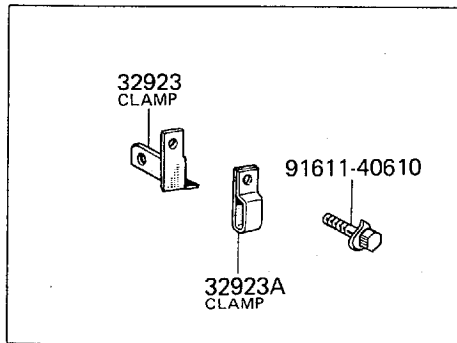
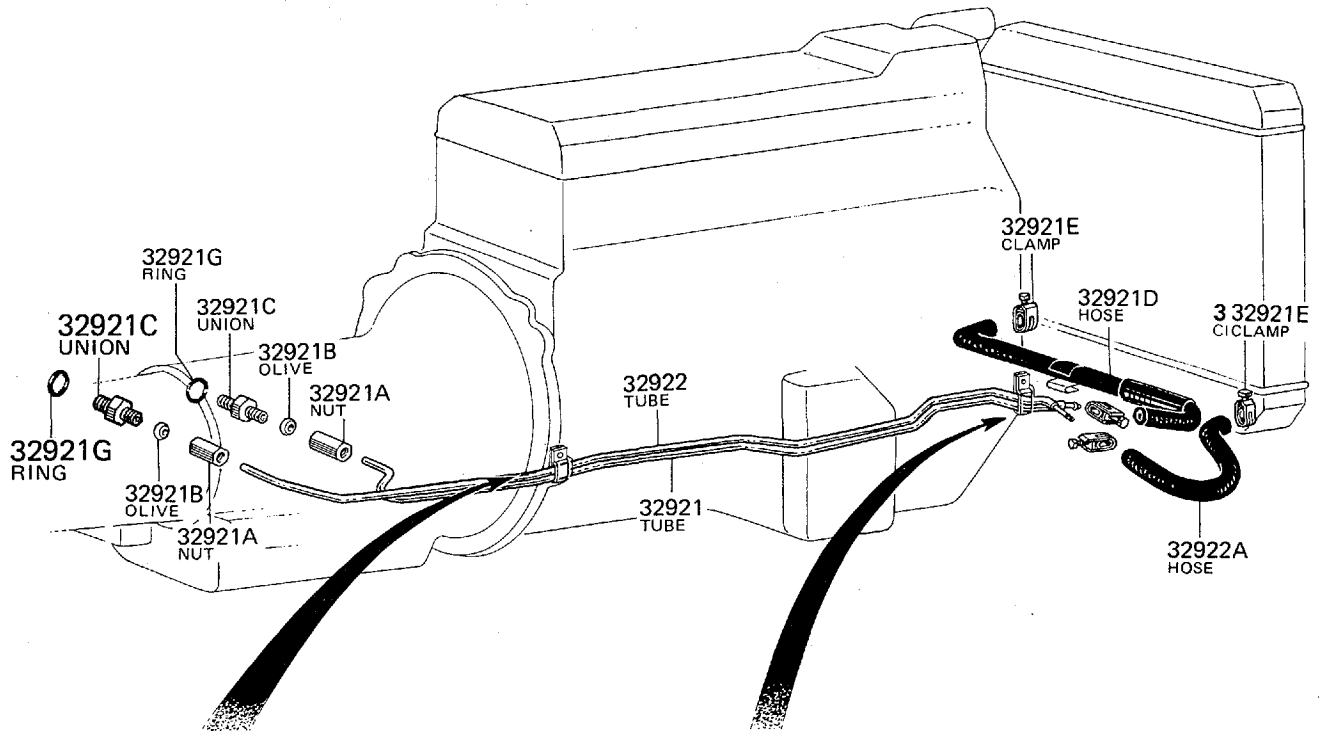


MC 4090

FIG. 35-13

オイルクーラ チューブ と クランプ
 OIL COOLER TUBE & CLAMP
 RA2#... ATM

3段オートマチック トランスミッション(A40)
 3-Speed Automatic Transmission(A40)



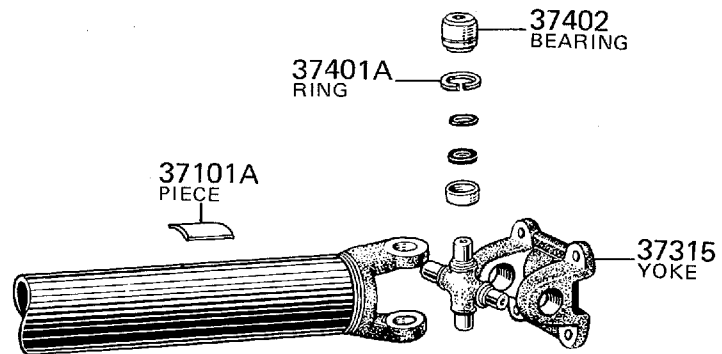
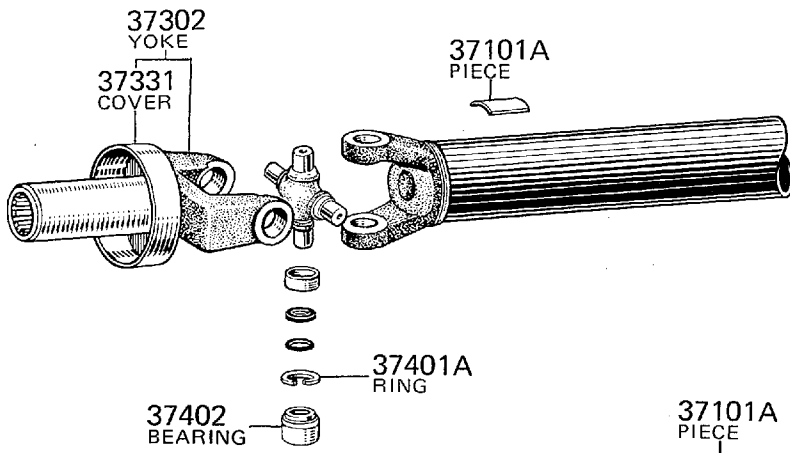
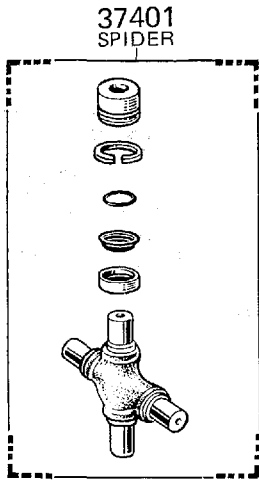
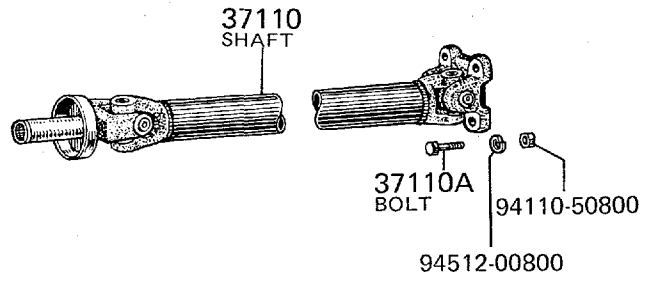
MC 4112

トヨタ自動車
 POWER TRAIN CHASSIS

FIG. 37-01

プロペラ シャフト と ユニバーサル ジョイント
PROPELLER SHAFT & UNIVERSAL JOINT

TA2#

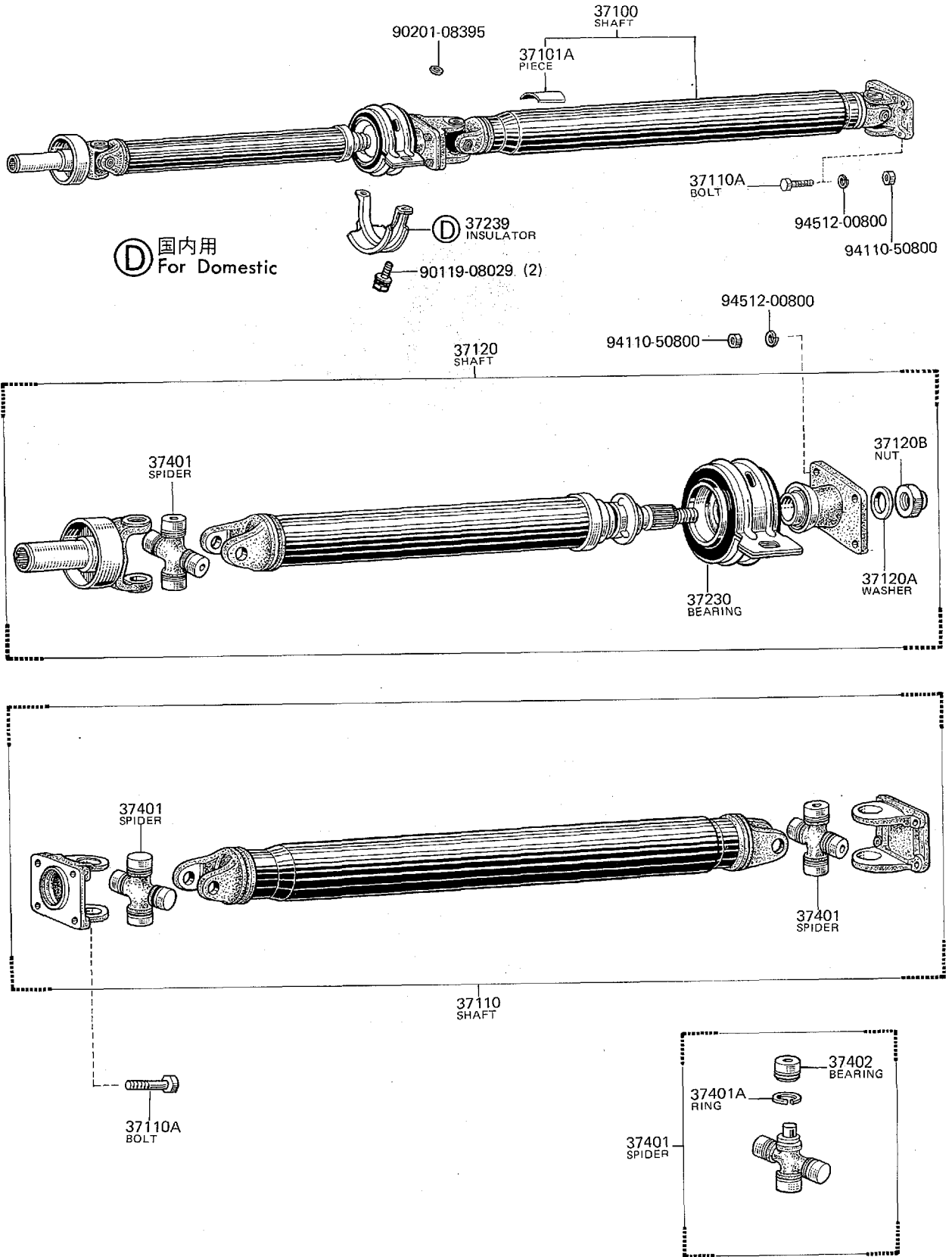


MC 0193-E

FIG. 37-01

プロペラ シャフト と ユニバーサル ジョイント
PROPELLER SHAFT & UNIVERSAL JOINT

RA2#



電力・シヤン
POWER TRAIN-CHASSIS

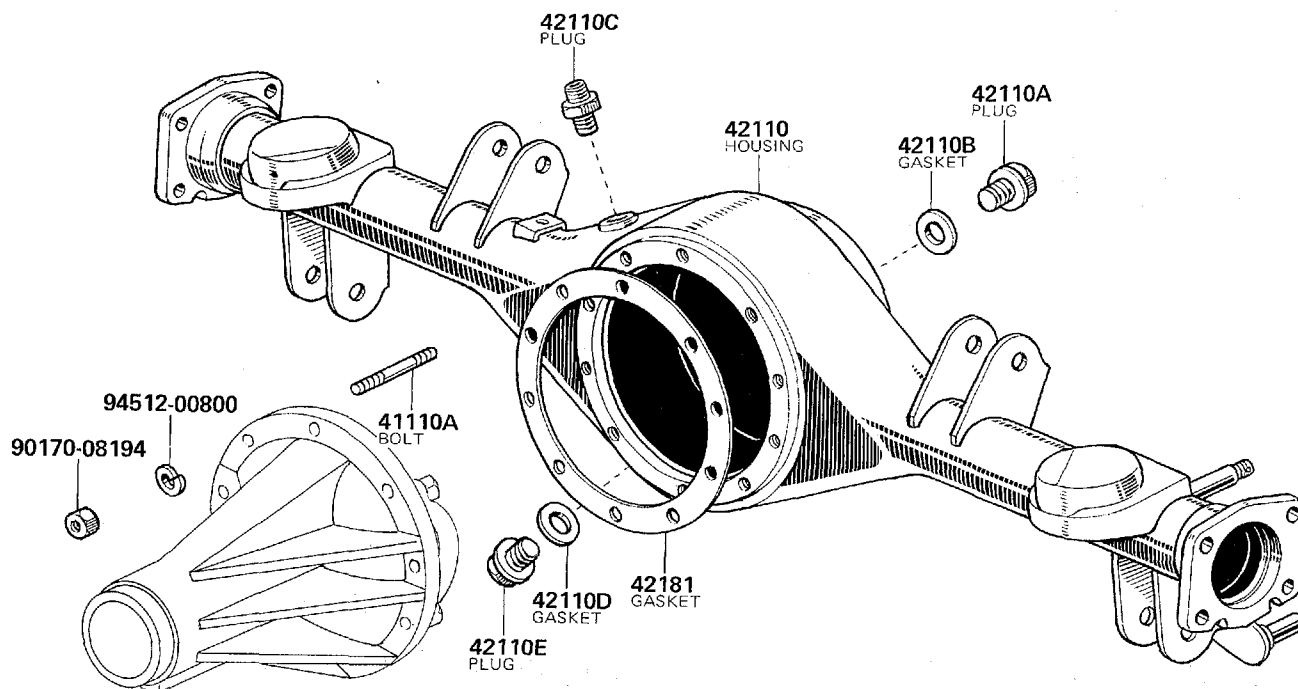
MC 3584-A

GENUINE TOYOTA PARTS

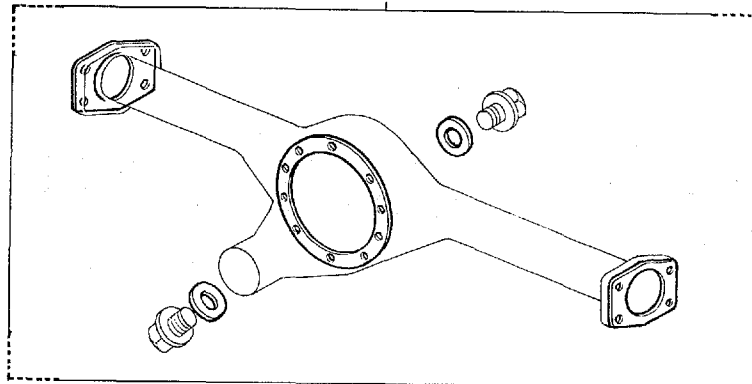
FIG. 41-01

リヤ アクスル ハウジング と デイファレンシャル
REAR AXLE HOUSING & DIFFERENTIAL

TA2#, RA2#



42110K
GASKET KIT



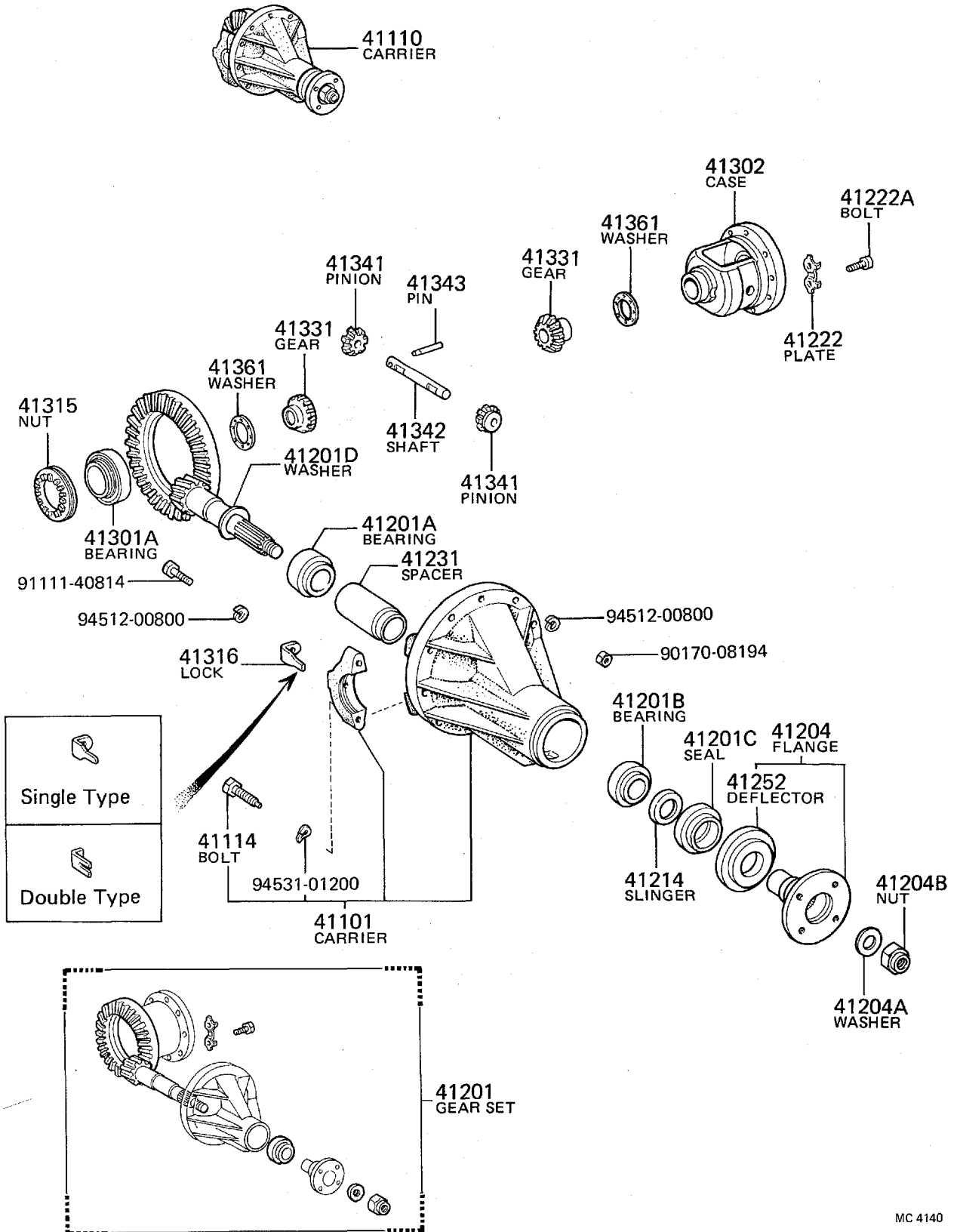
MC 2610-A

FIG. 41-01

リヤ アクスル ハウジング と デイファレンシャル
 REAR AXLE HOUSING & DIFFERENTIAL

TA2#, RA2#

6.7 インチ デイファレンシャル
 6.7 Inches Differential



駆動力・シフト
 POWER TRAIN CHASSIS

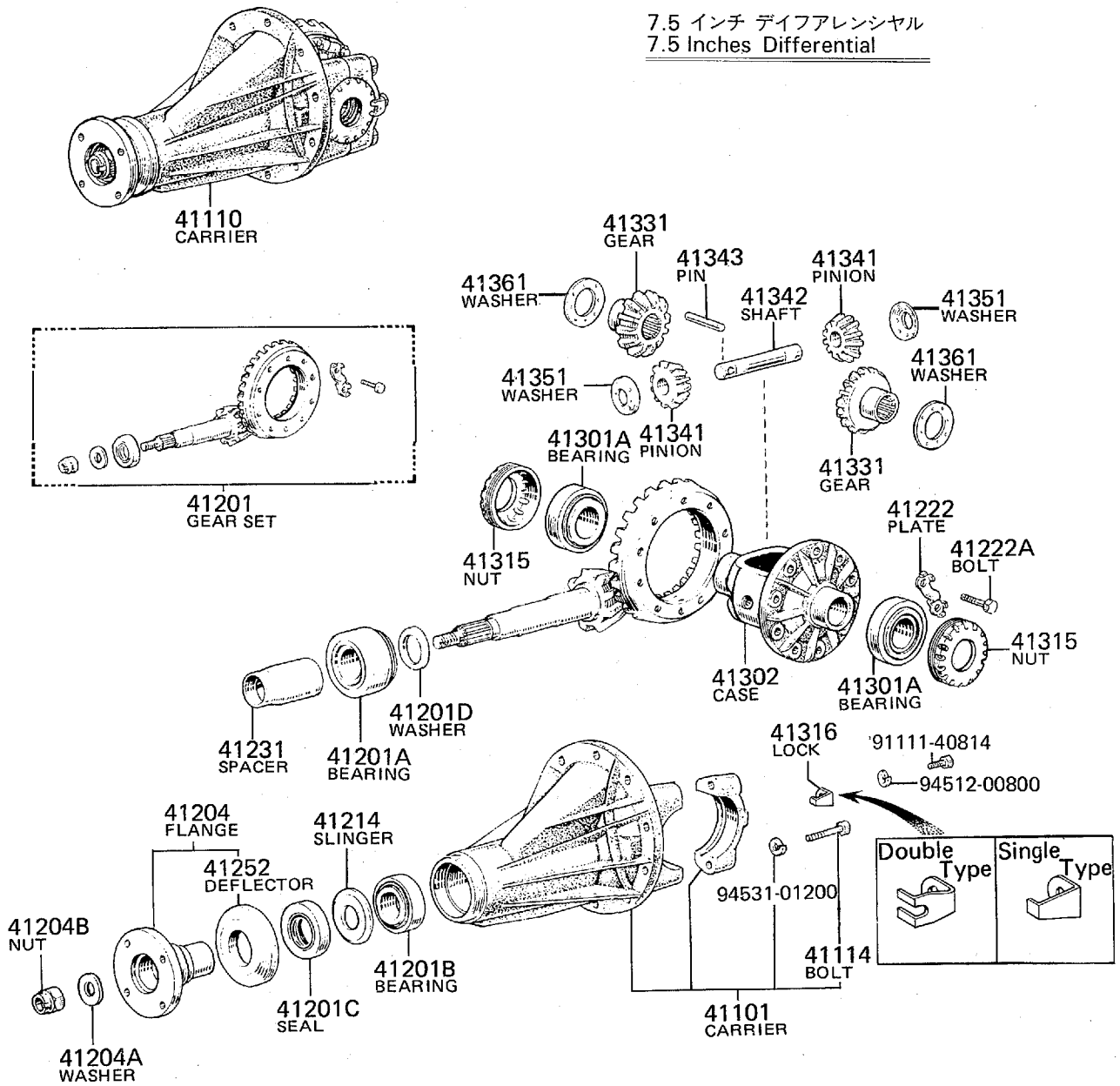
GENUINE TOYOTA PARTS

FIG. 41-01

リヤ アクスル ハウジング と デイファレンシャル
 REAR AXLE HOUSING & DIFFERENTIAL

RA2# . . P51

7.5 インチ デイファレンシャル
 7.5 Inches Differential



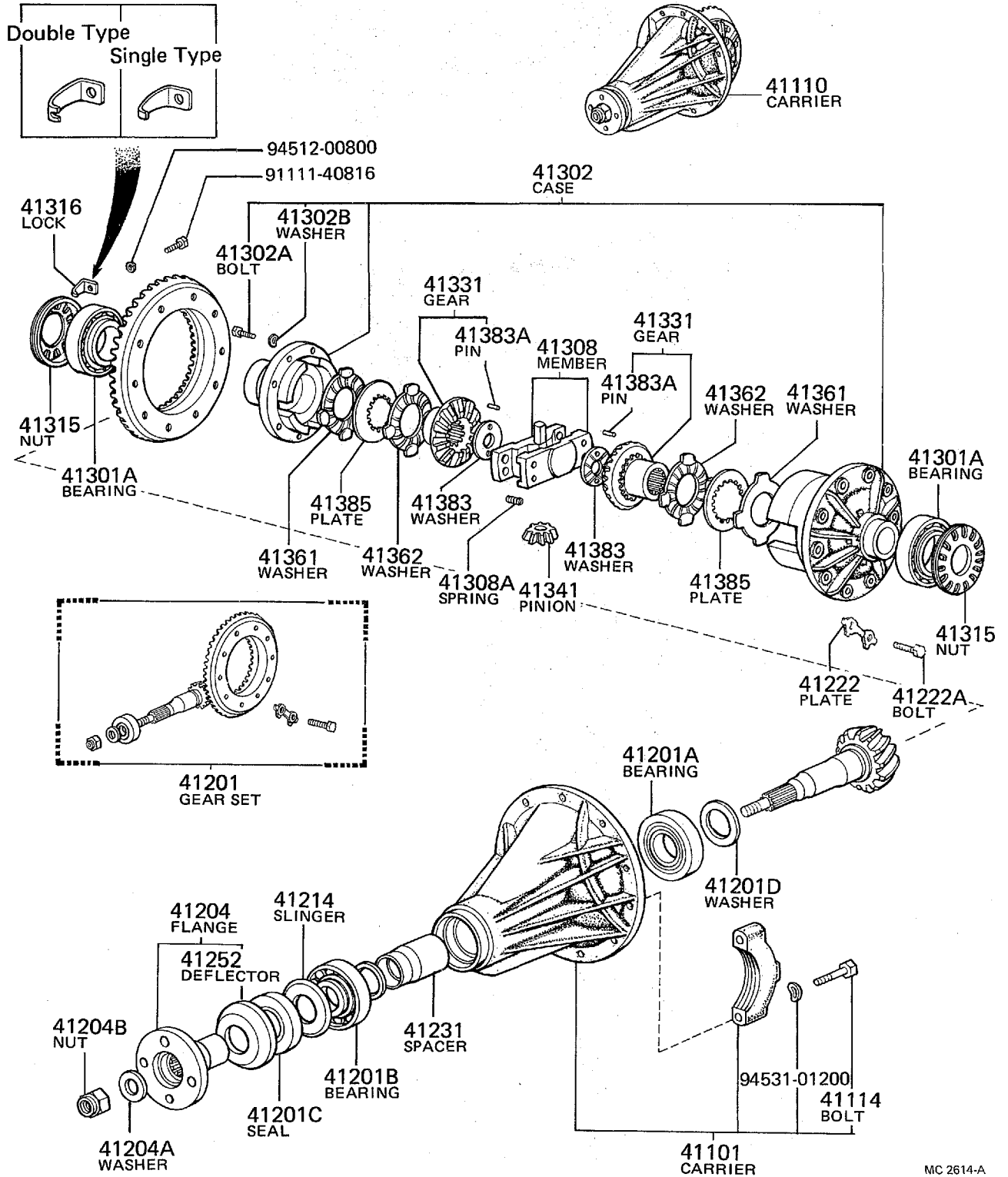
MC 3440-C

FIG. 41-01

リヤ アクスル ハウジング と デイファレンシャル
 REAR AXLE HOUSING & DIFFERENTIAL

RA2#..P51

7.5 インチ リミテッド スリップ デイファレンシャル
 7.5 Inches Limited Slip Differential

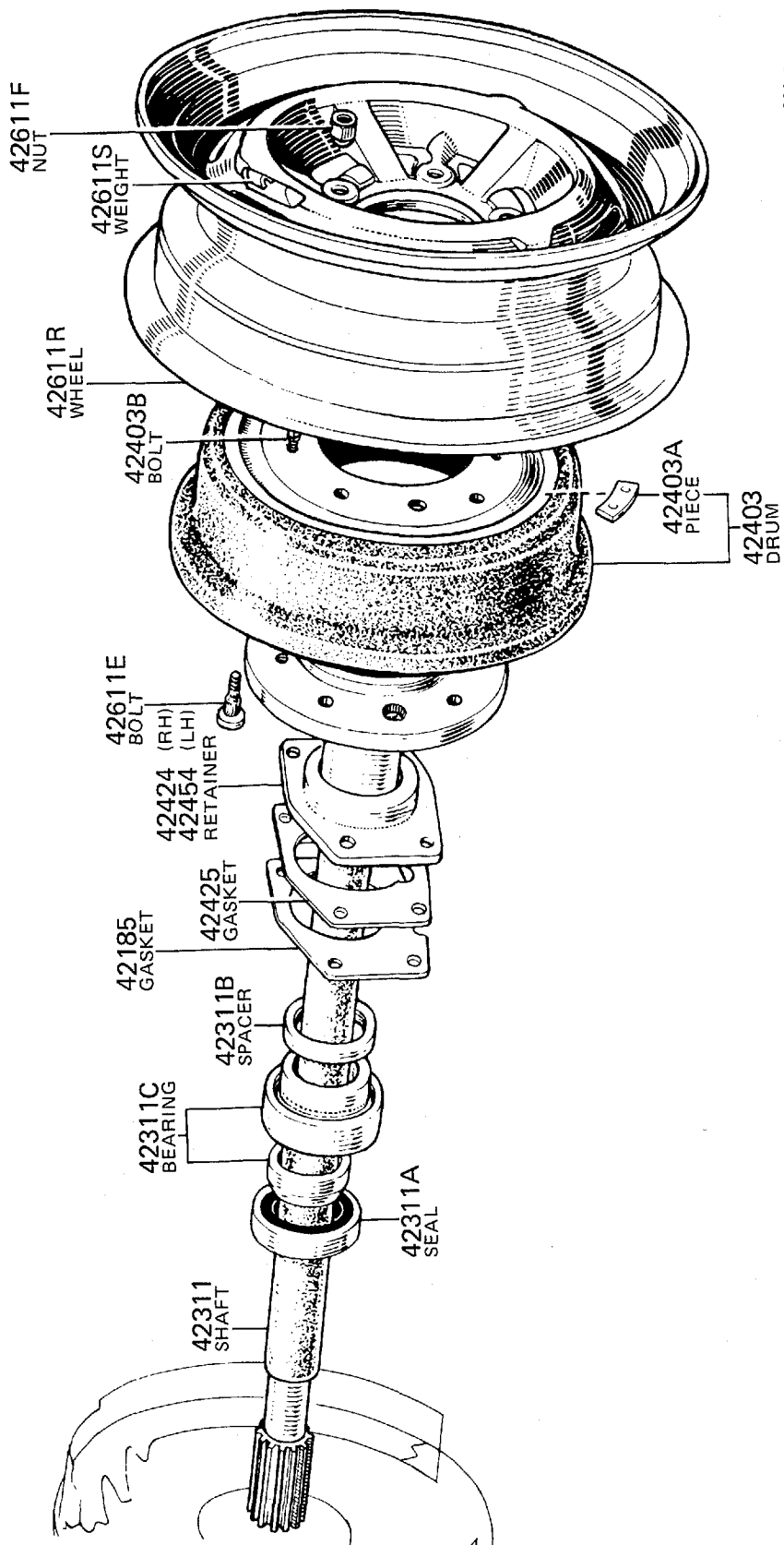


MC 2614-A

GENUINE TOYOTA PARTS

FIG. 41-02

リヤアクスル シャフトと ディスク ホイール
REAR AXLE SHAFT & DISC WHEEL

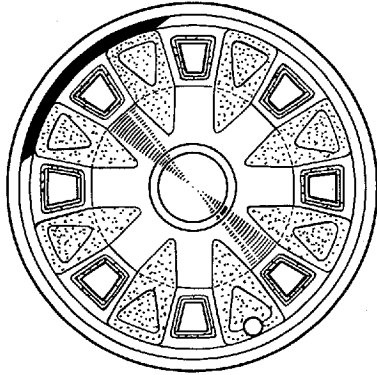


MC 3614

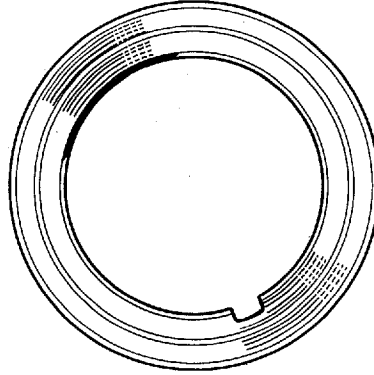
FIG. 41-03

ホイール キャップ と タイヤ
WHEEL CAP & TIRE

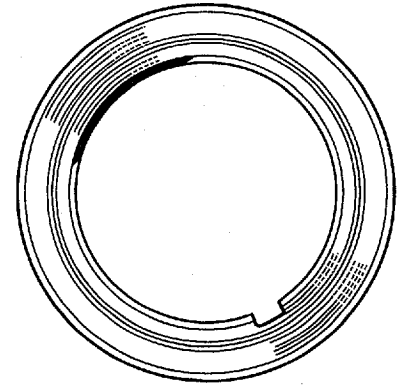
P.N.C 42621
42621-14041



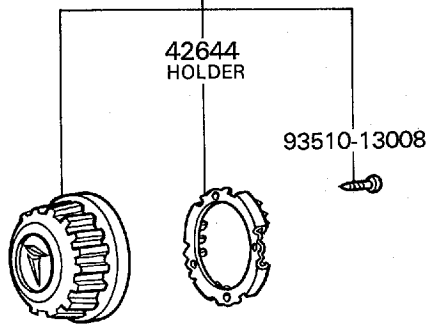
P.N.C 42624
42624-14021 (5J-13)



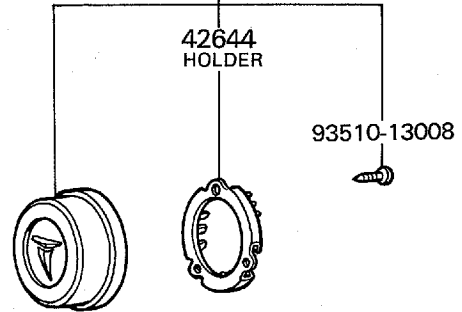
P.N.C 42624
42624-20020 (5.5J-13)



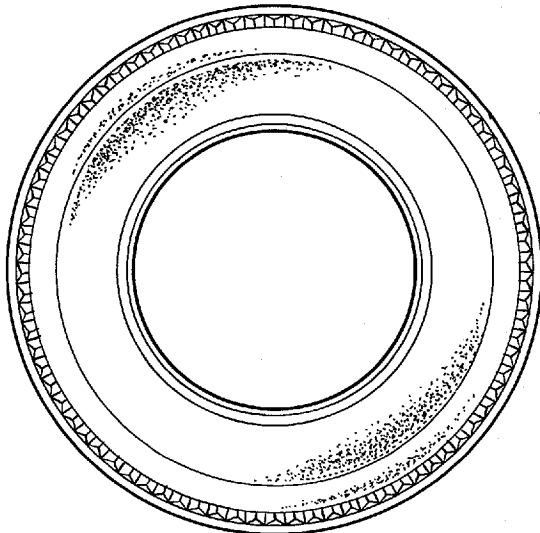
P.N.C 42603
42603-14010



P.N.C 42603
42603-14030



42611A
TIRE TUBE SET



42611G
VALVE

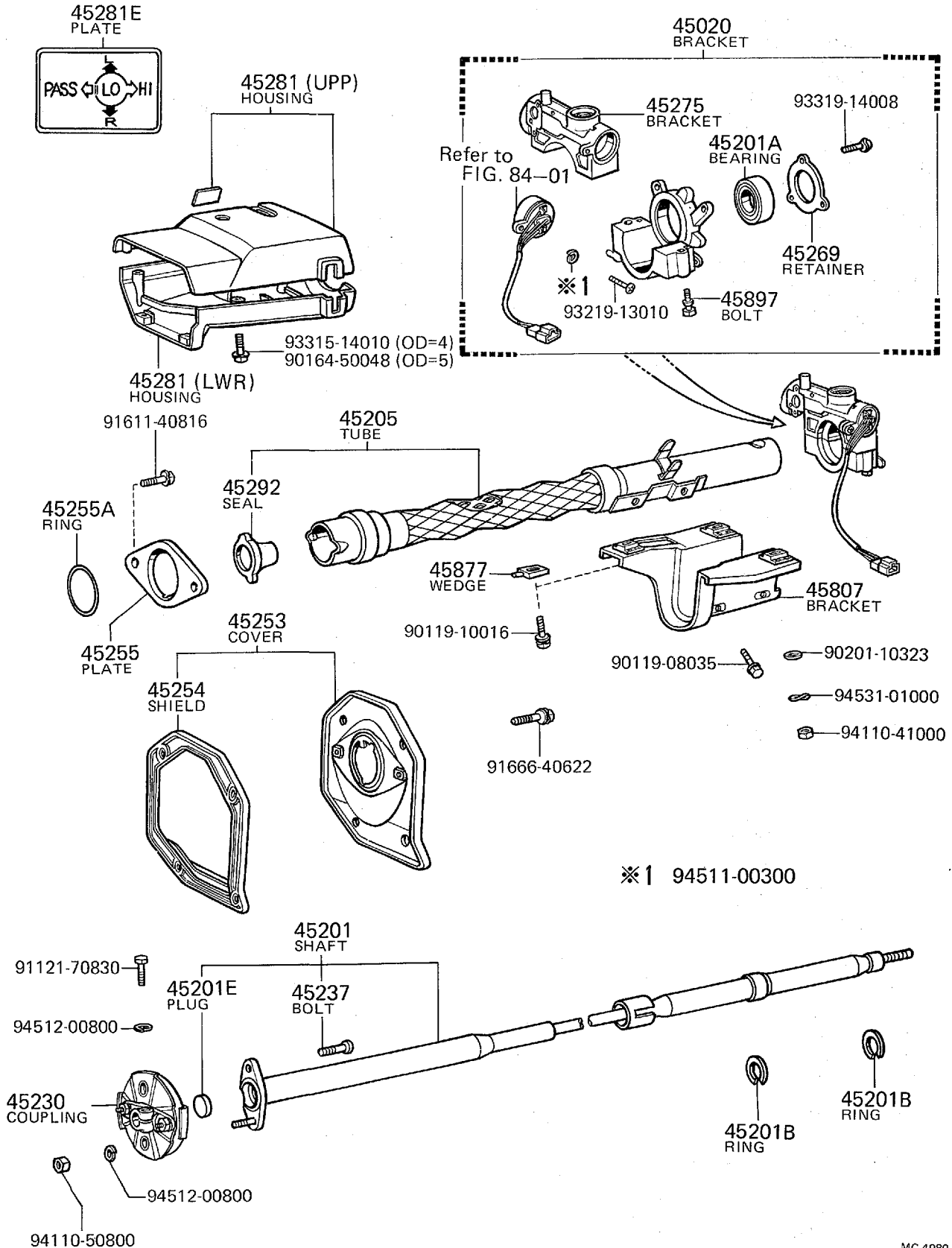


野区動・シヤシ
POWER TRAIN/CHASSIS

ステアリングコラムとギヤハウジング
STEERING COLUMN & GEAR HOUSING

FIG. 45-01

ILLUST. NO. 1 OF 2

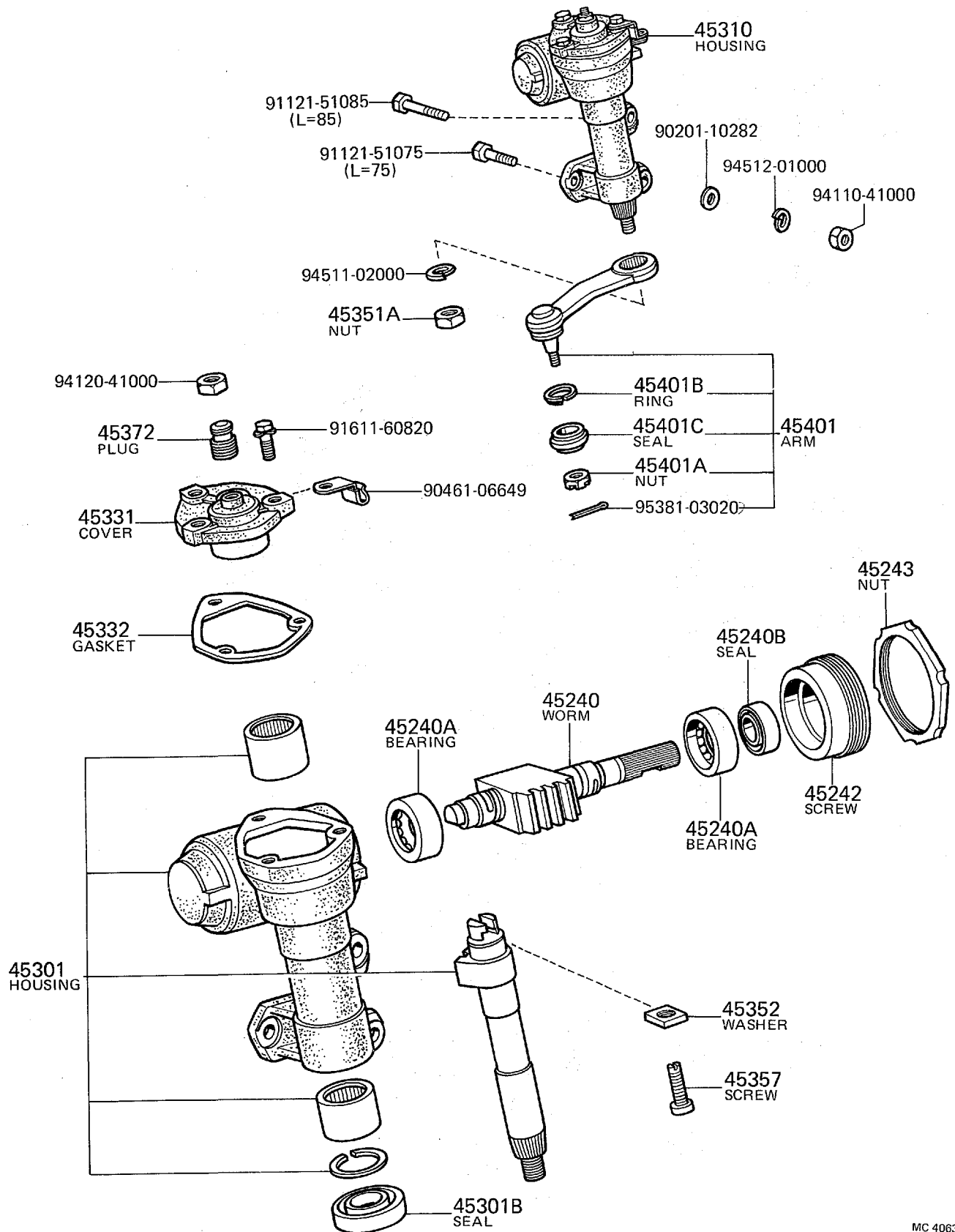


MC 4080

FIG. 45-01

ステアリングコラムとギヤハウジング
STEERING COLUMN & GEAR HOUSING

ILLUST. NO. 2 OF 2



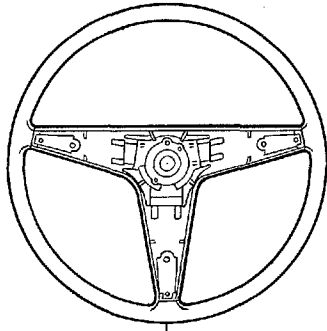
駆動・シヤシ
POWER TRAIN/CHASSIS

GENUINE TOYOTA PARTS

FIG. 45-04

ステアリング ホイール
STEERING WHEEL

TA2#, RA2#.. B*, D*, C*

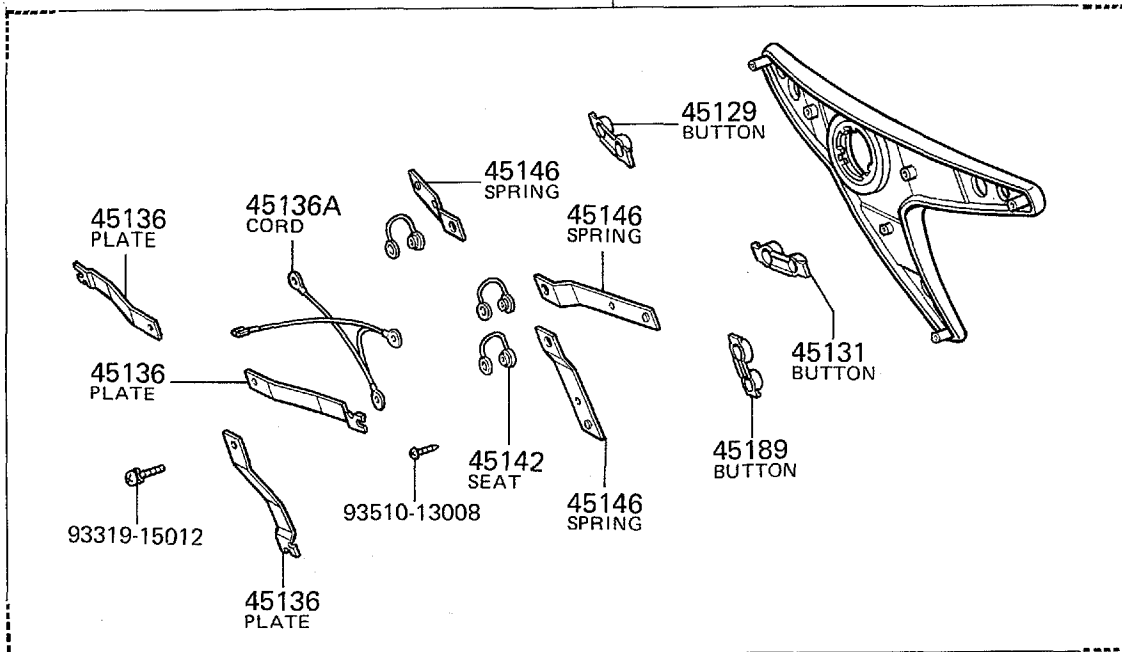


45102
WHEEL

45125
MARK



45130
BUTTON



45136
PLATE

45136A
CORD

45146
SPRING

45146
SPRING

45129
BUTTON

45136
PLATE

45131
BUTTON

93319-15012

93510-13008

45142
SEAT

45146
SPRING

45189
BUTTON

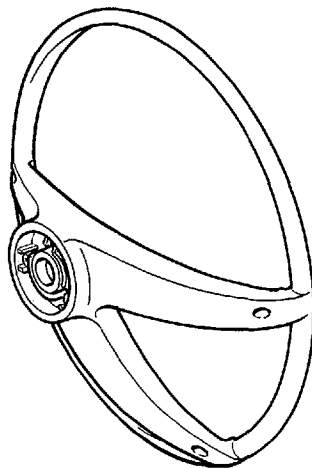
45136
PLATE

45201P
NUT

93510-13010



45207
RING



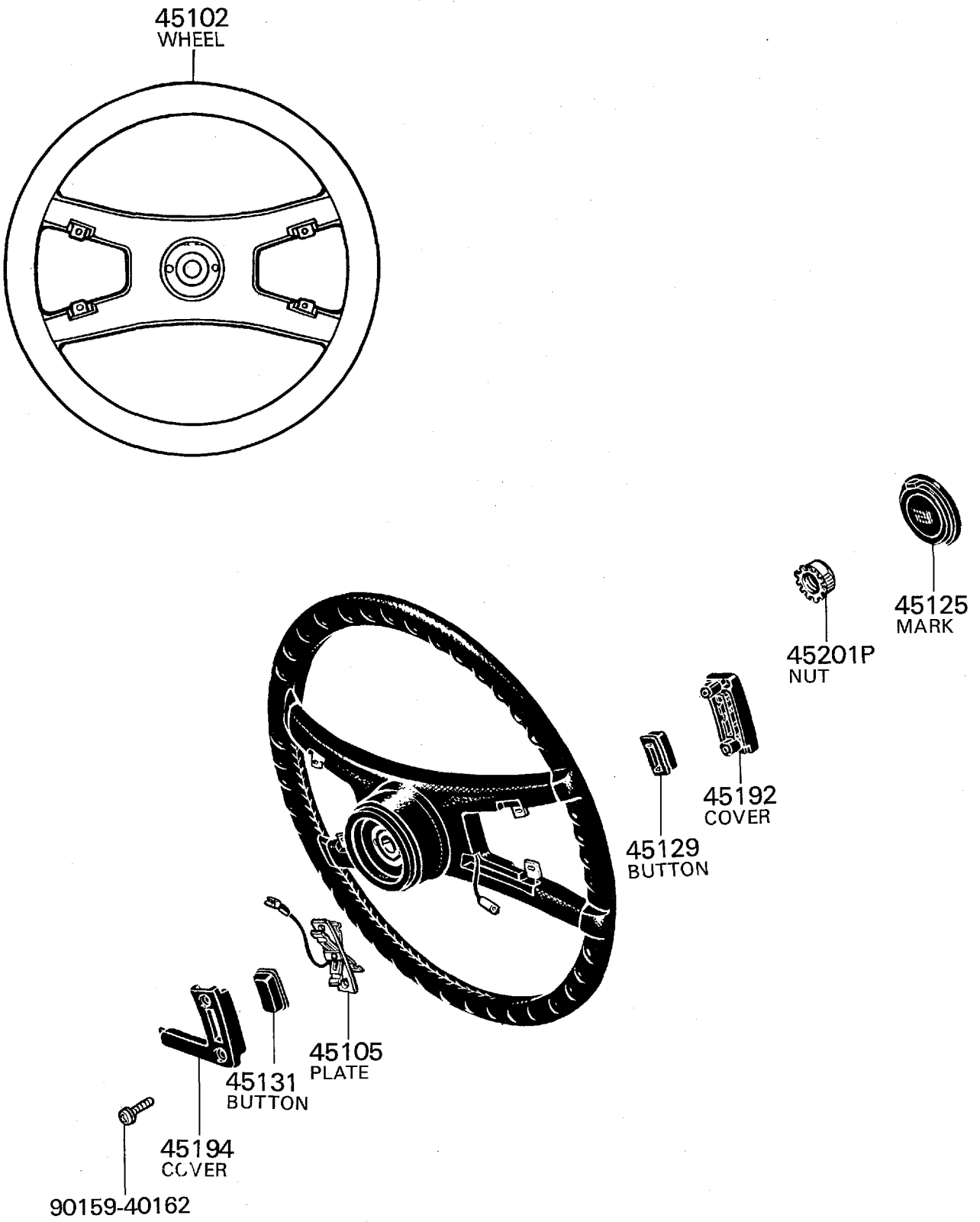
93319-15014

MC 4092

FIG. 45-04

ステアリング ホイール
STEERING WHEEL

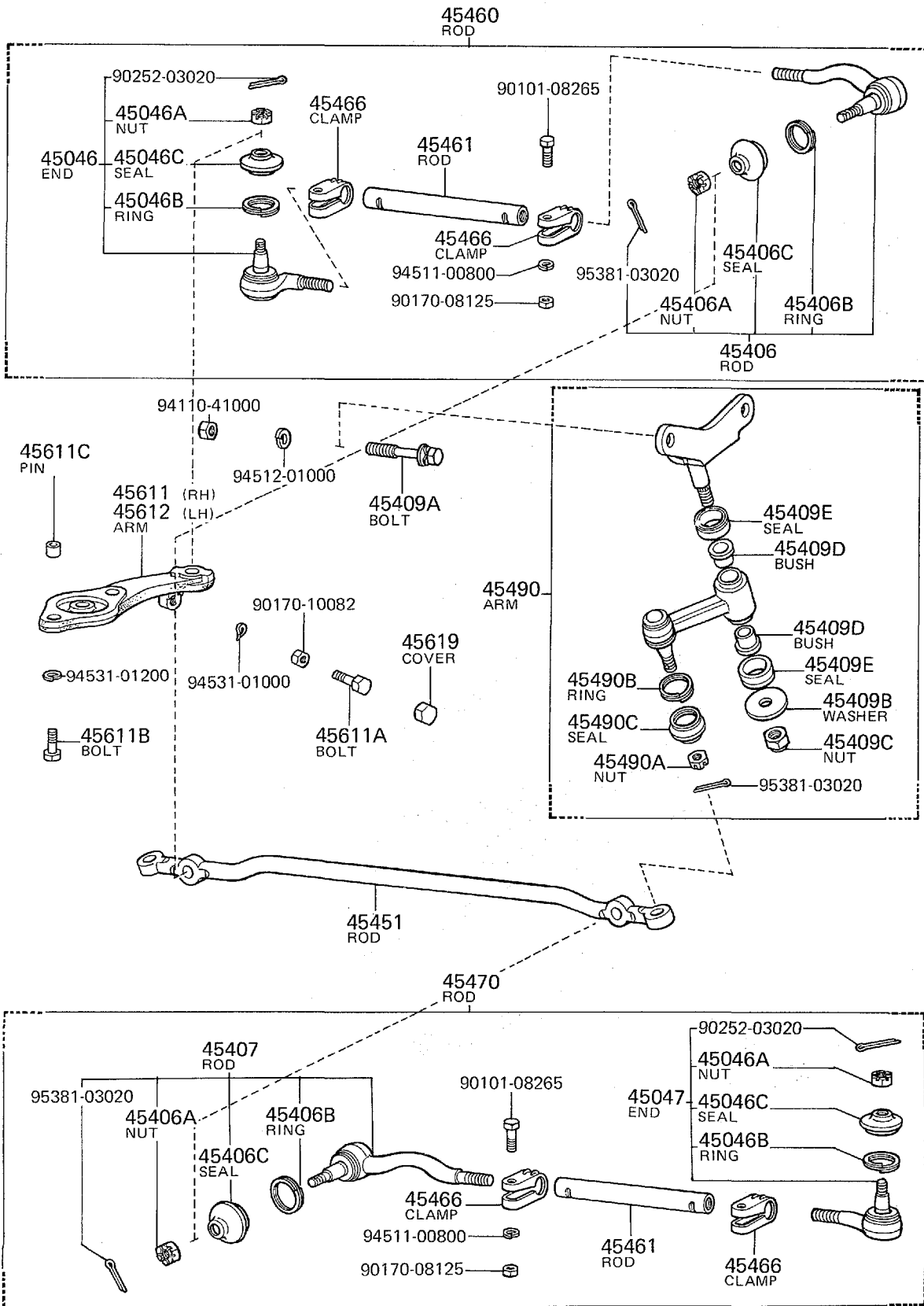
RA2#..G, E



駆動・シヤシ
POWER TRAIN/CHASSIS

FIG. 45-05

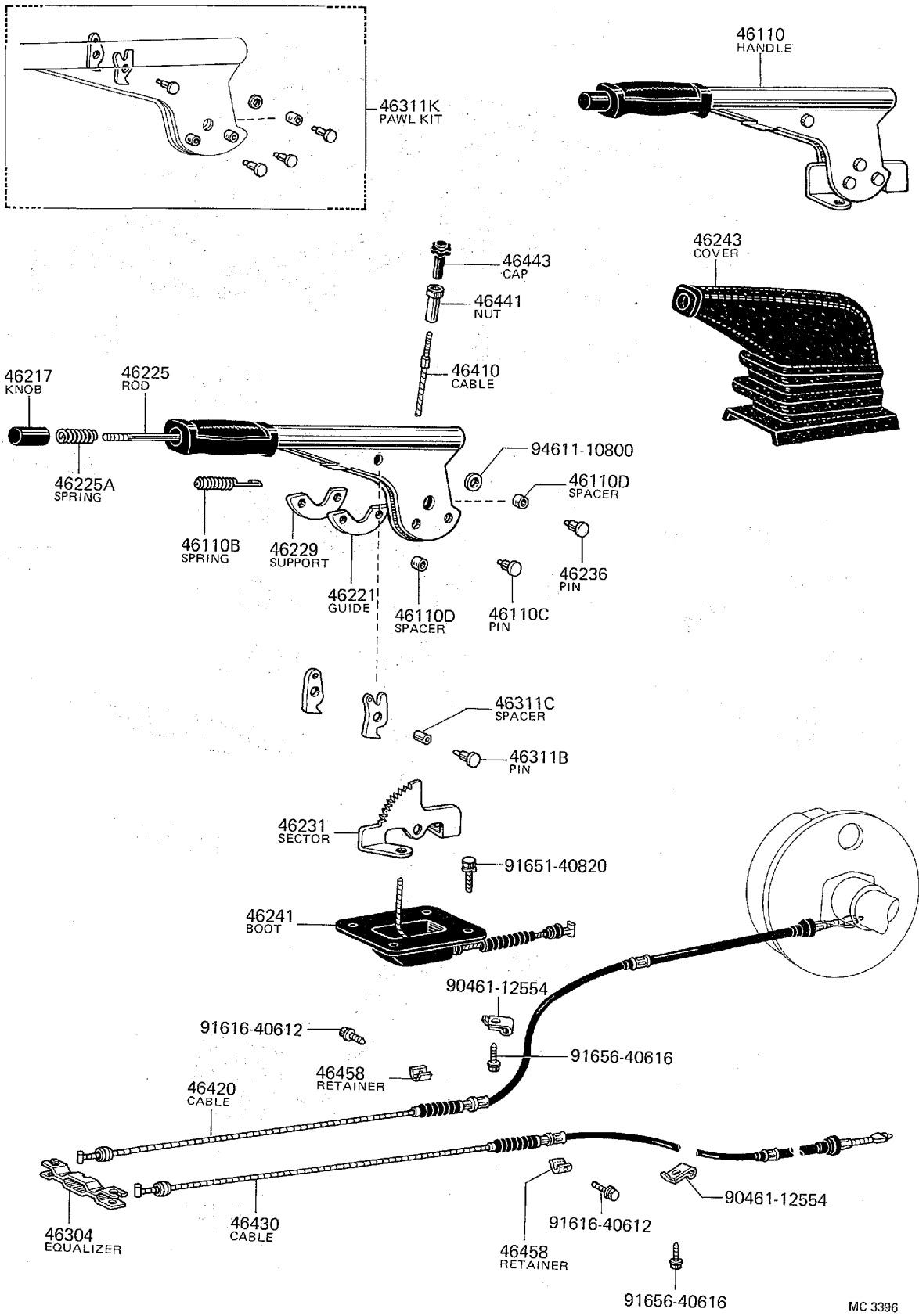
ステアリング リンク
STEERING LINK



MC 4067

FIG. 46-01

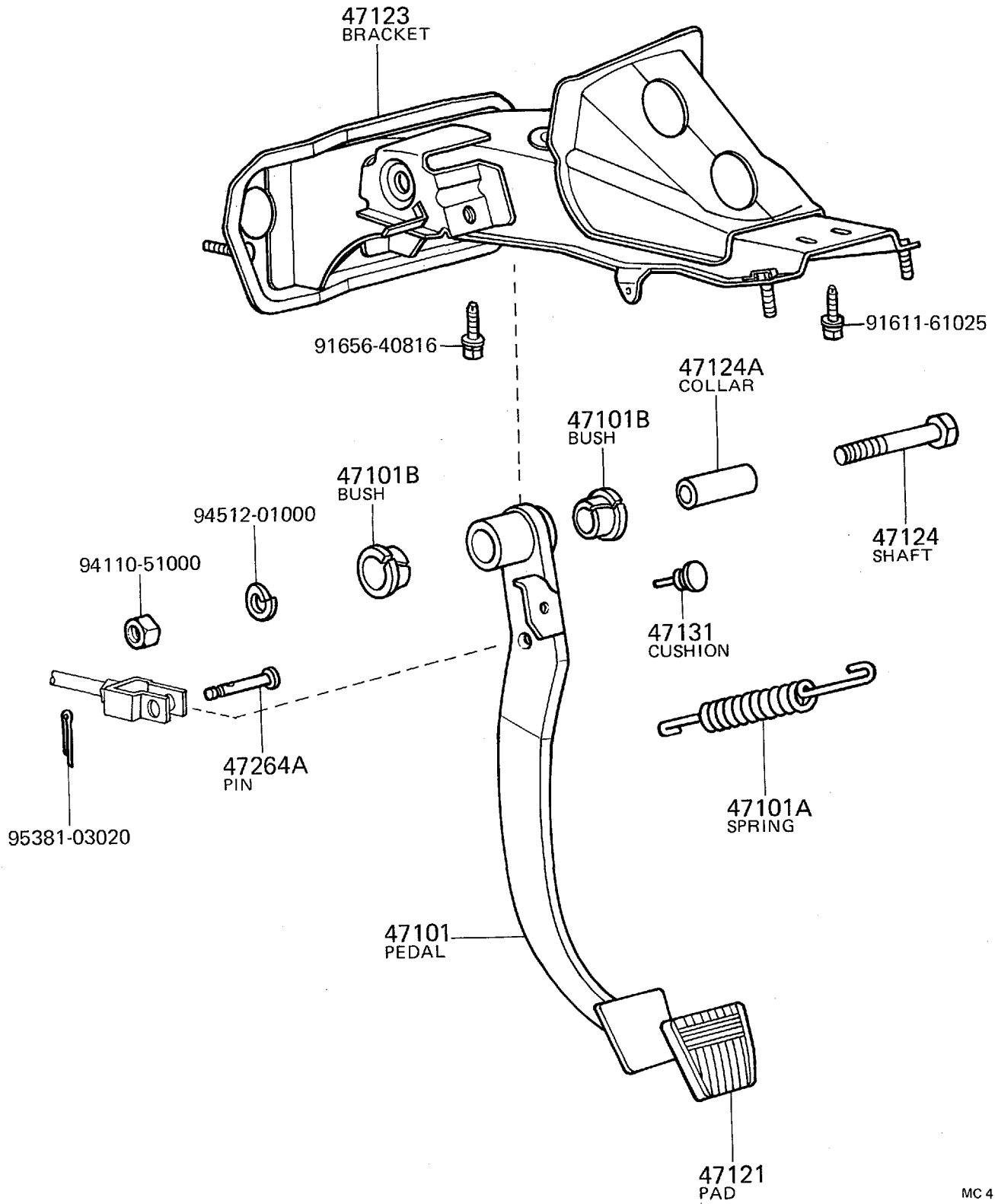
パーキング ブレーキ と ケーブル
PARKING BRAKE & CABLE



駆動・シヤシ
POWER TRAIN/CHASSIS

ブレーキ ペダル と ブラケット
BRAKE PEDAL & BRACKET

FIG. 47-01

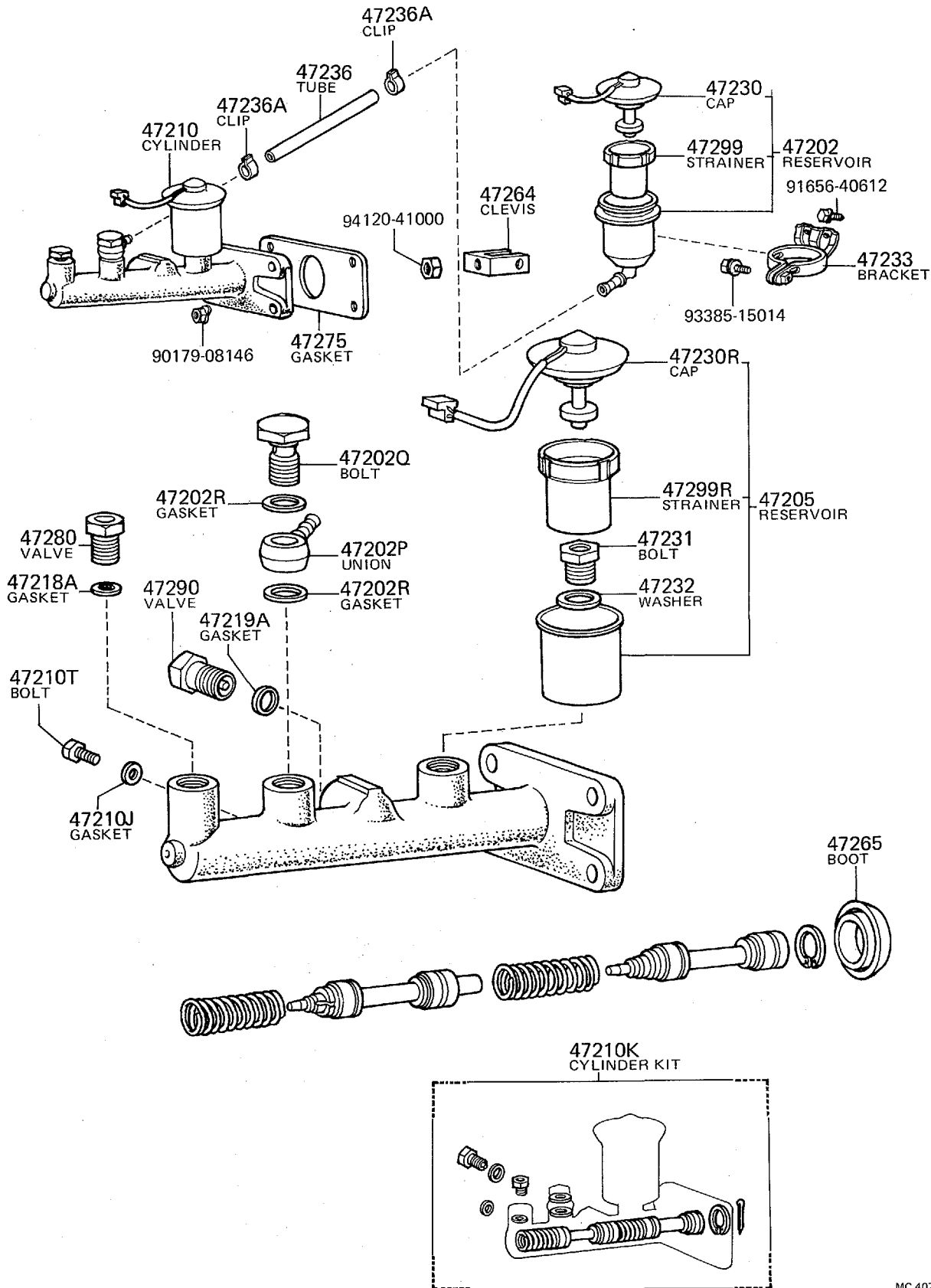


MC 4114

FIG. 47-02

ブレーキ マスタ シリンダ
BRAKE MASTER CYLINDER

TA2#



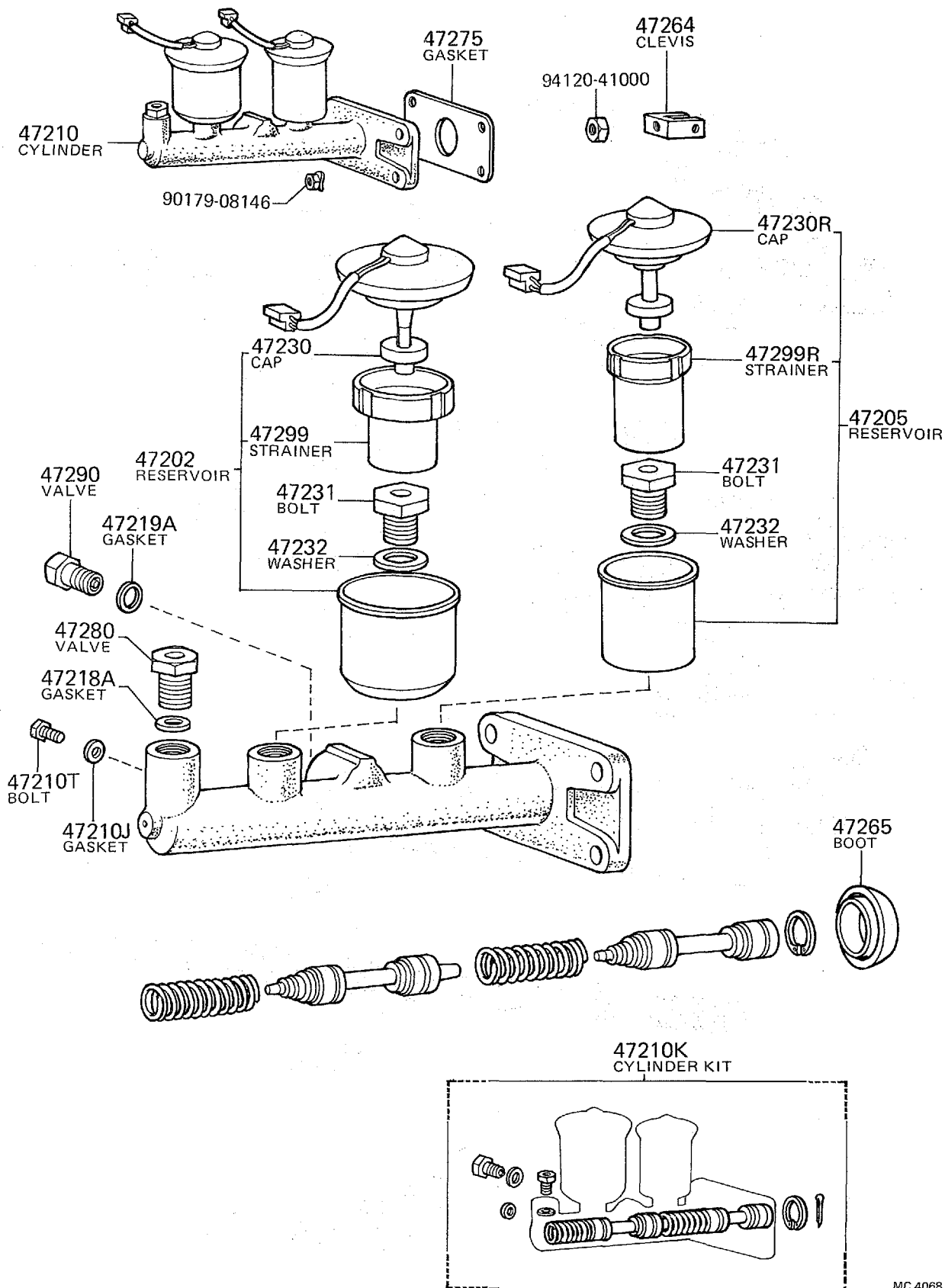
駆動・シヤシ
POWER TRAIN/CHASSIS

MC 4072

FIG. 47-02

ブレーキ マスタ シリンダ
BRAKE MASTER CYLINDER

RA2#



MC 4068

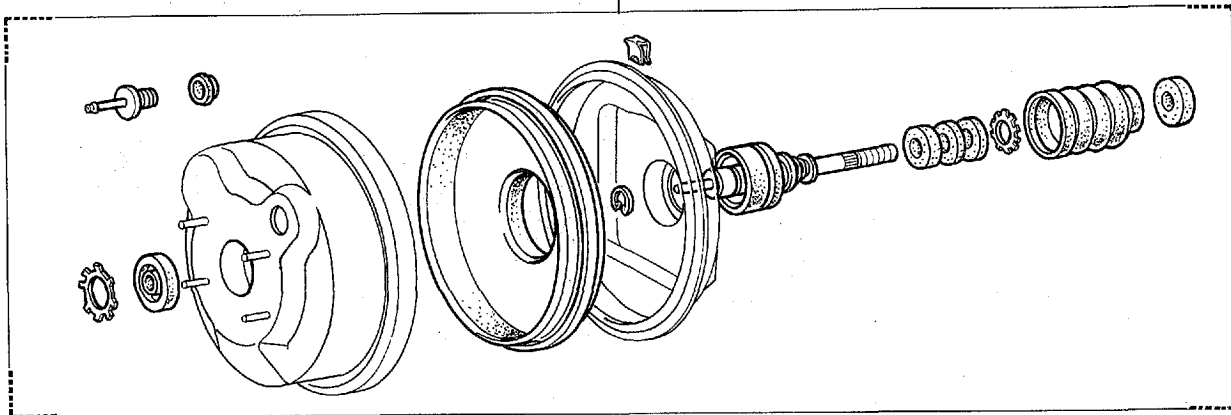
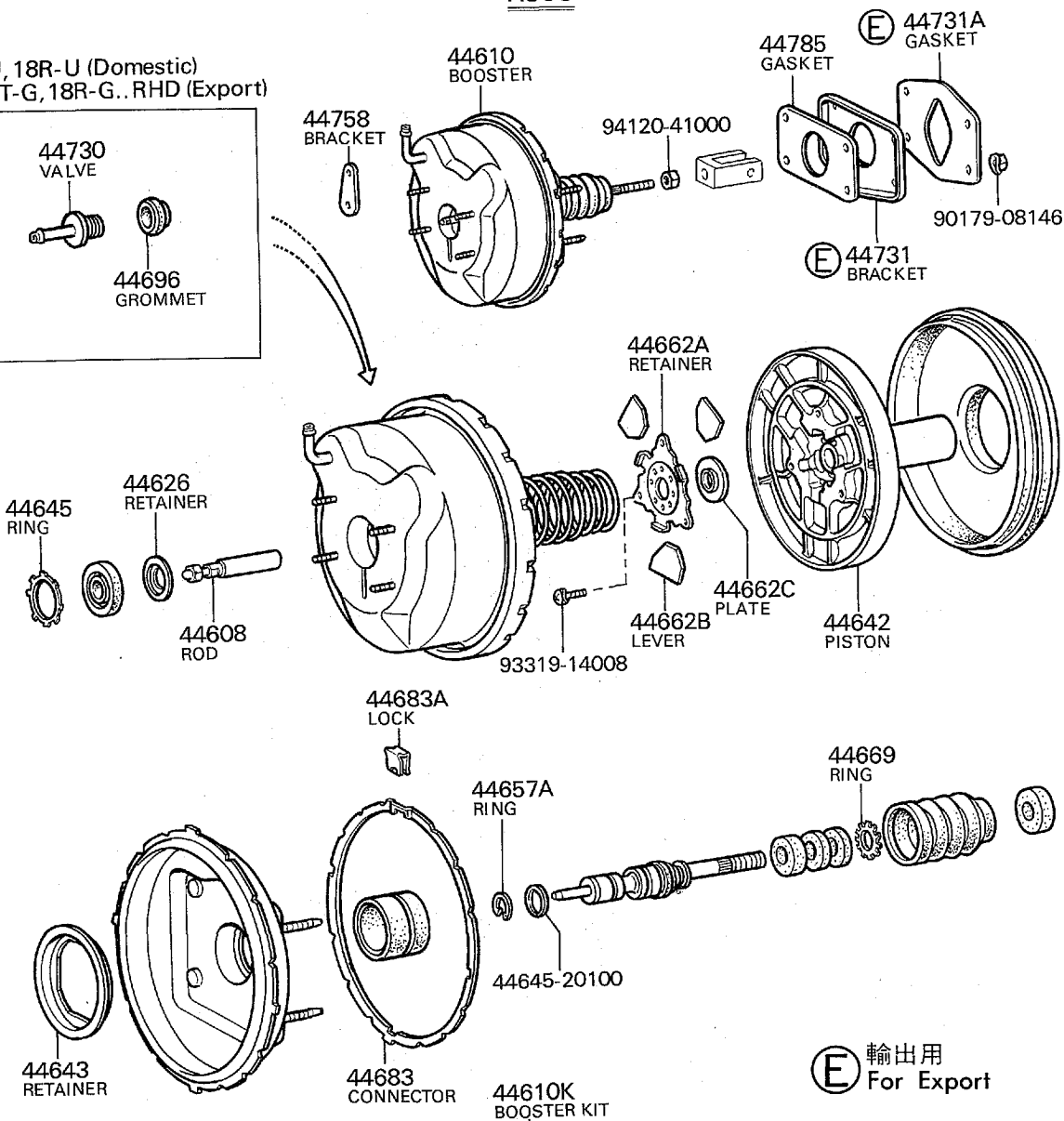
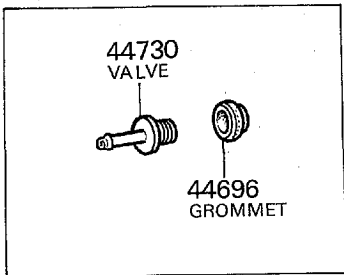
FIG. 47-03

ブレーキ ブースタ
BRAKE BOOSTER

ILLUST. NO. 1 OF 3

2T-U, 18R-U (Domestic)
ex/2T-G, 18R-G..RHD (Export)

ASCO



駆動・シヤシ
POWER TRAIN/CHASSIS

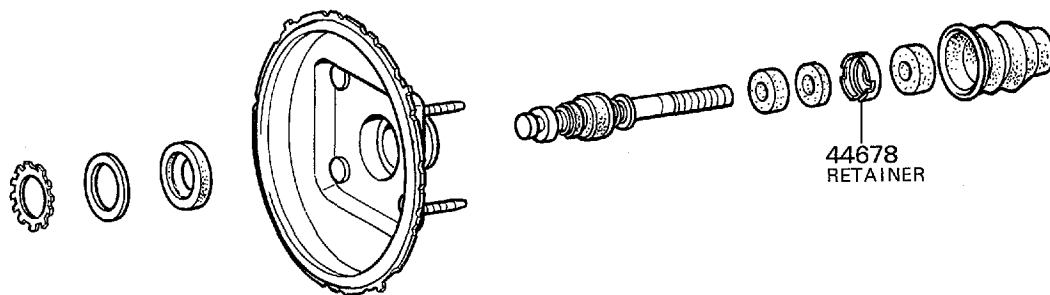
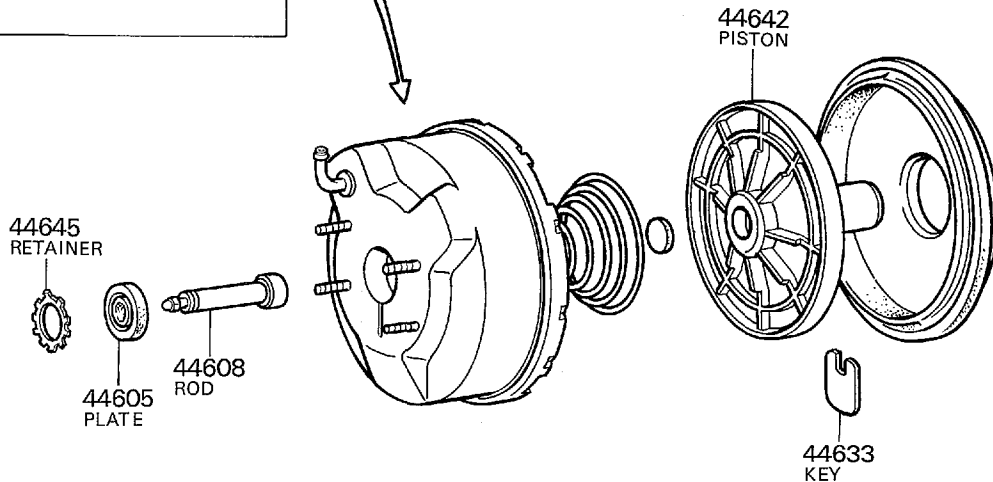
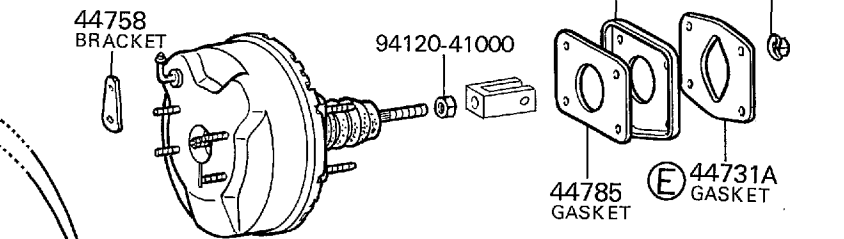
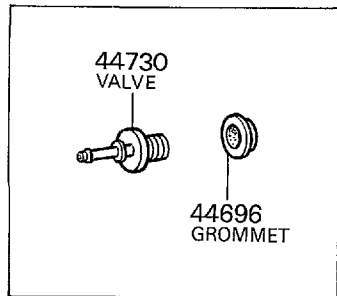
FIG. 47-03

ブレーキ ブースタ
BRAKE BOOSTER

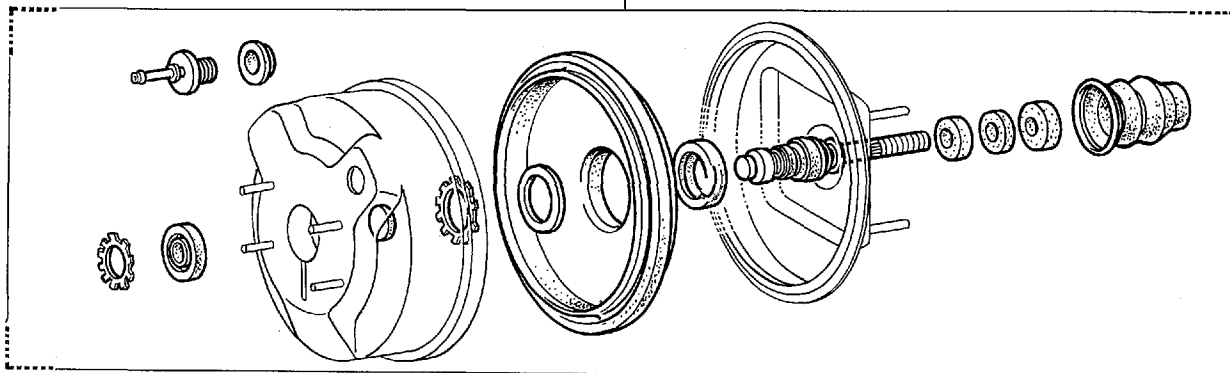
ILLUST. NO. 2 OF 3

JKK

2T-U, 18R-U (Domestic)
ex/2T-G, 18R-G..RHD (Export)



Ⓔ 輸出用
For Export



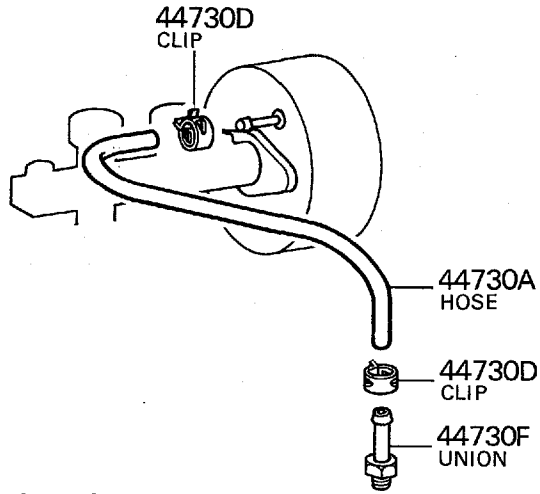
MC 4074

FIG. 47-03

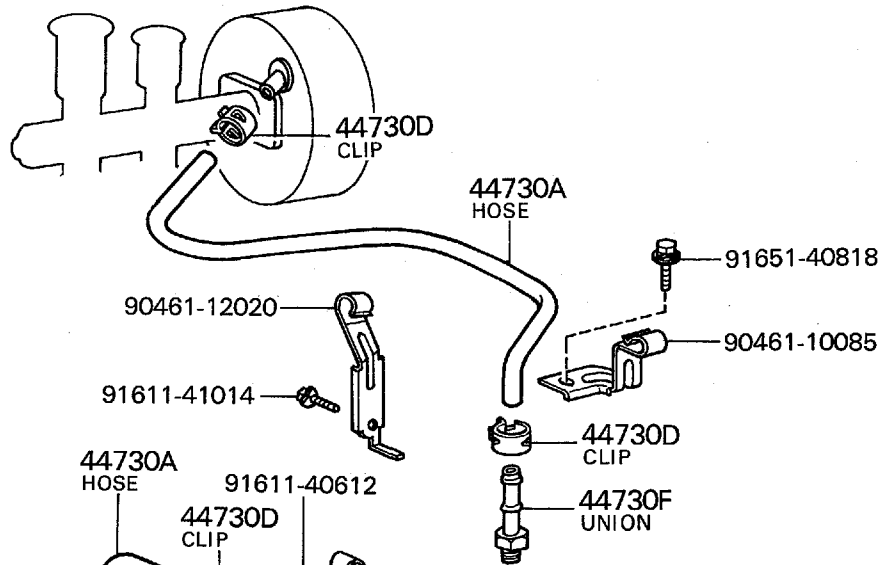
ブレーキブースタ
BRAKE BOOSTER

ILLUST. NO. 3 OF 3

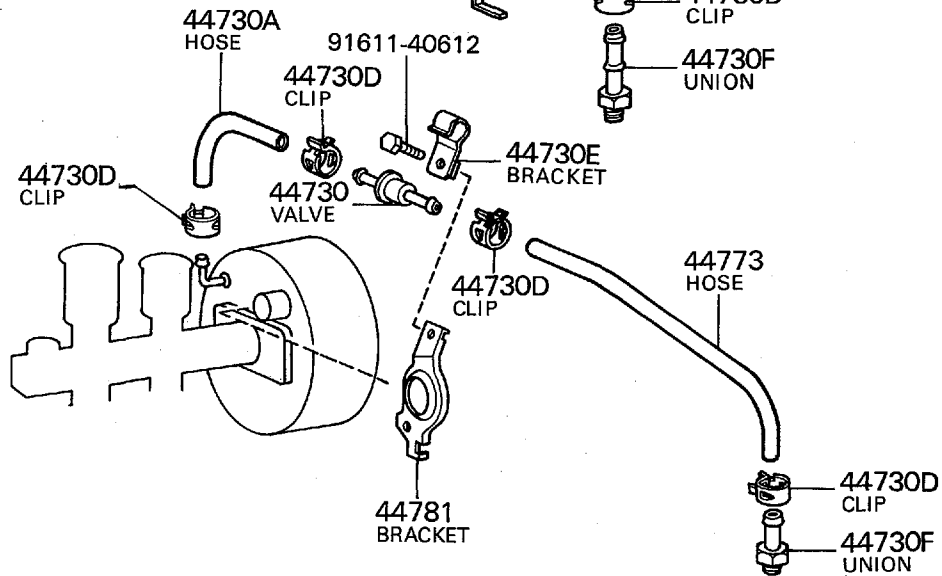
TA2#



RA2#..ATM, W40, W50



RA2#..GT



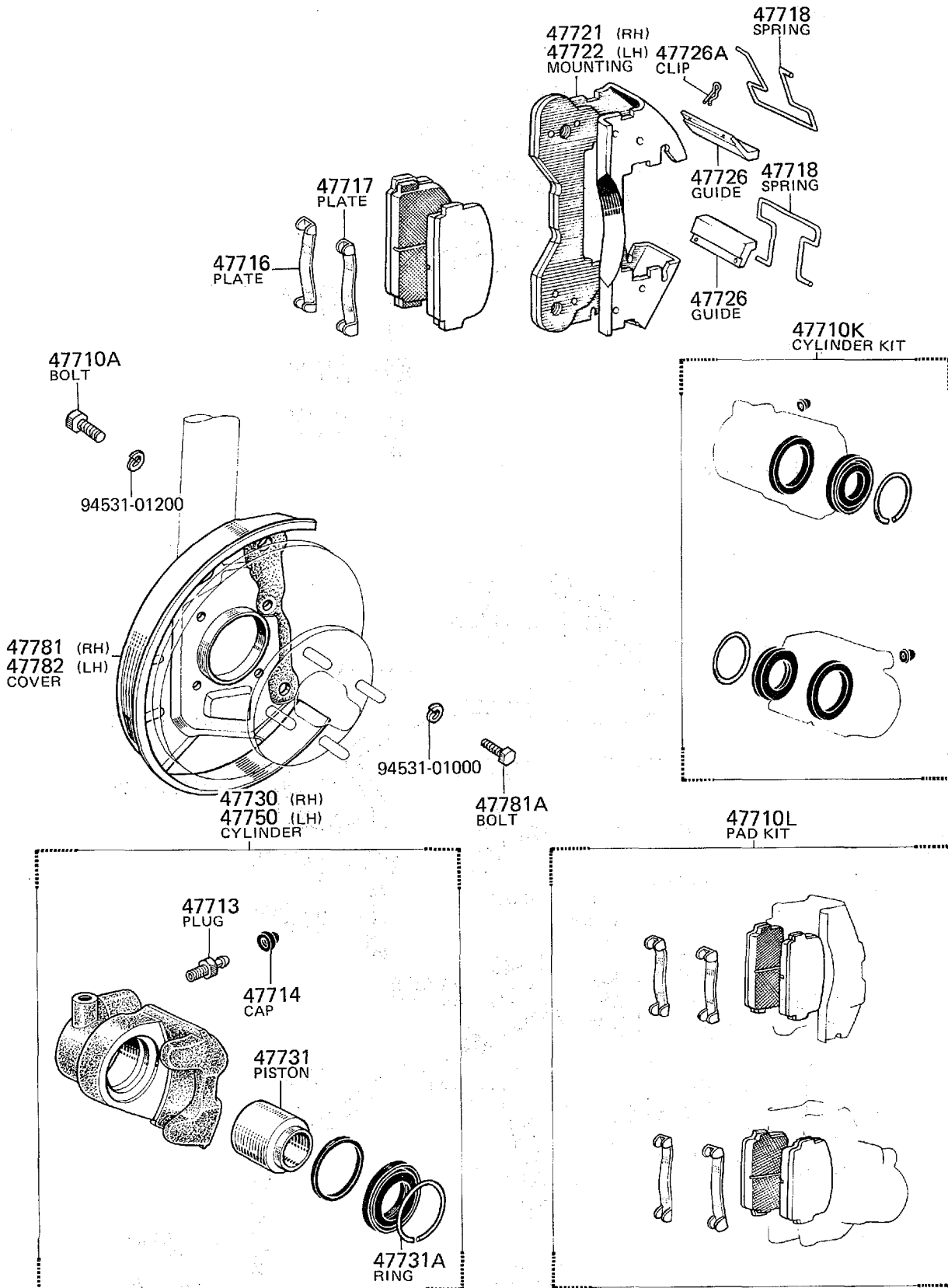
駅区動力・シヤシ
POWER TRAIN/CHASSIS

MC 4088

GENUINE TOYOTA PARTS

FIG. 47-05

フロント ディスク ブレーキ キャリパと ダスト カバー
 FRONT DISC BRAKE CALIPER & DUST COVER
 TA2#, RA2#

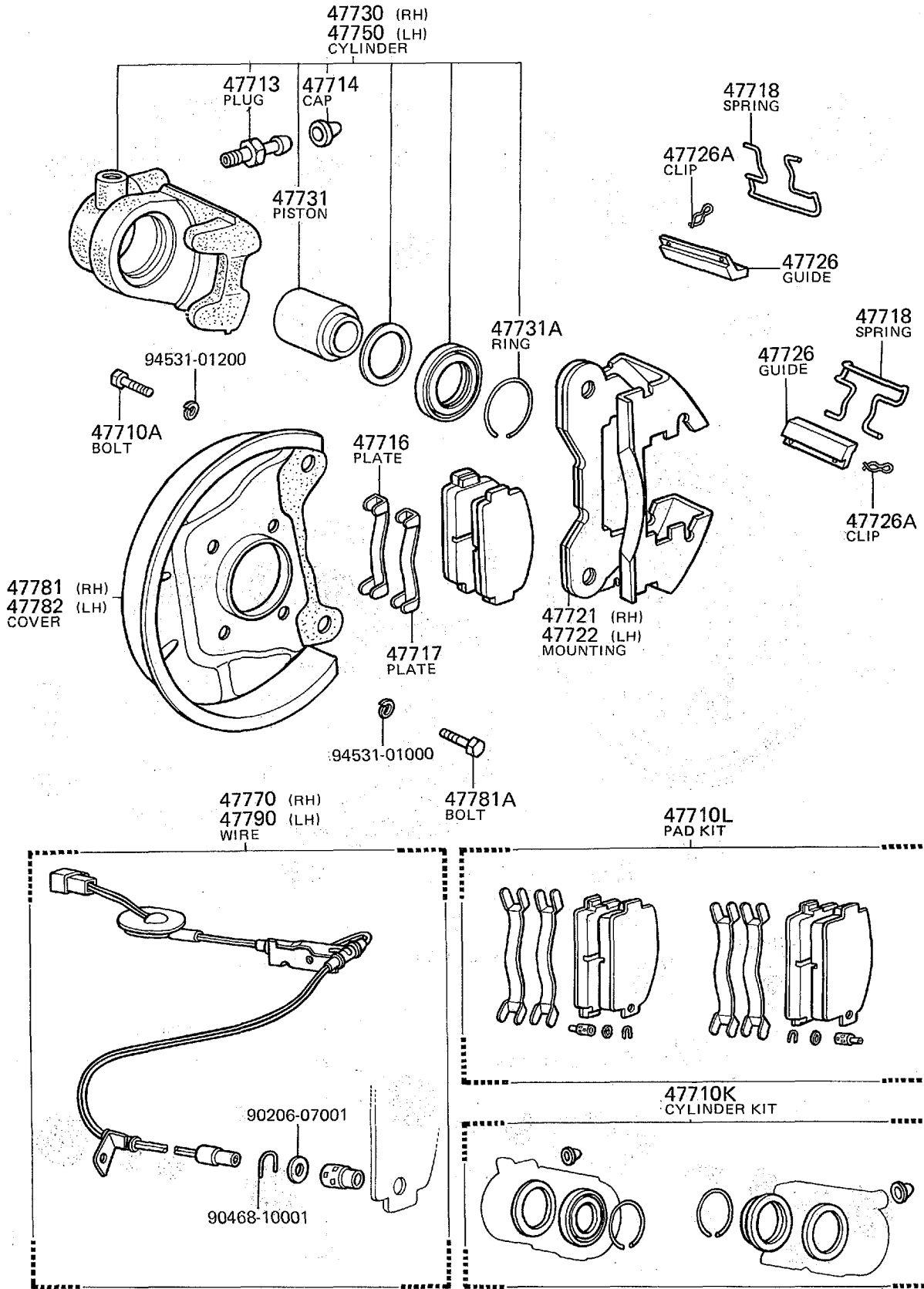


MC 4118

FIG. 47-05

フロント ディスク ブレーキ キャリパと ダスト カバー
 FRONT DISC BRAKE CALIPER & DUST COVER

RA2#

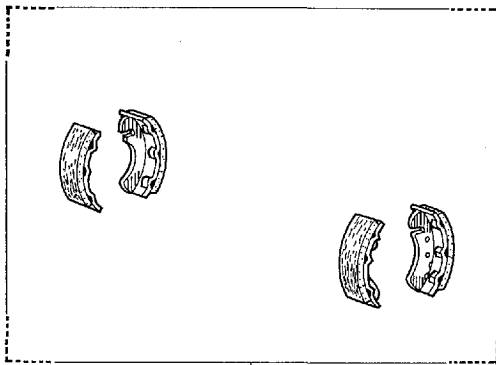


駆動・シヤシ
 POWER TRAIN/CHASSIS

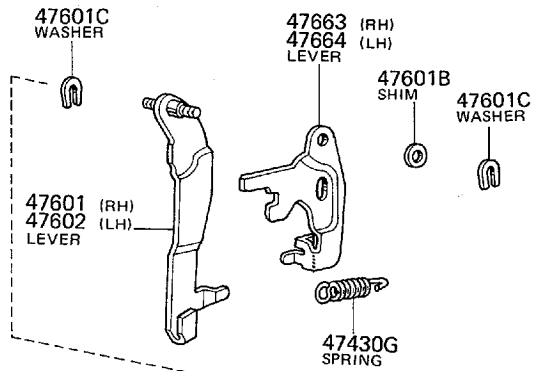
MC 4119

リヤ バックリング プレート と ホイール シリンダ
 REAR BACKING PLATE & WHEEL CYLINDER

FIG. 47-06



47430L
SHOE KIT



47601C
WASHER

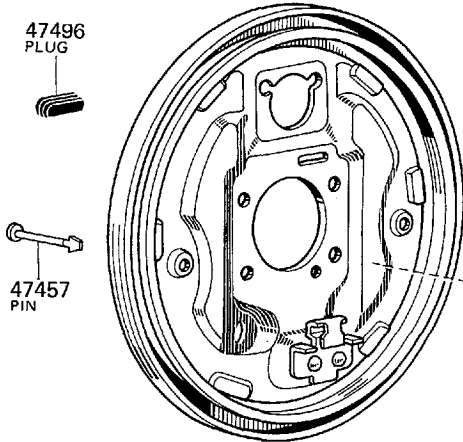
47663 (RH)
47664 (LH)
LEVER

47601B
SHIM

47601C
WASHER

47601 (RH)
47602 (LH)
LEVER

47430G
SPRING



47496
PLUG

47457
PIN

47043 (RH)
47044 (LH)
PLATE

47043C
BOLT

47548R
CAP

47550 (RH)
47570 (LH)
CYLINDER

94181-11000

47460 (RH)
47470 (LH)
ADJUSTER

E 47653
LINING

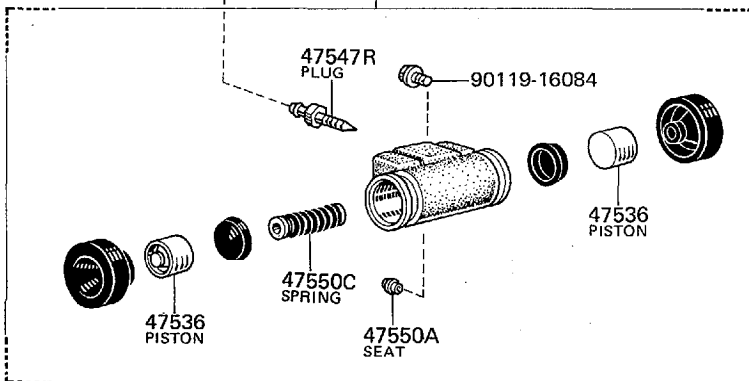
47430D
SPRING

47430E
SPRING

E 47654
LINING

47430C
SPRING

E 輸出用
For Export



47547R
PLUG

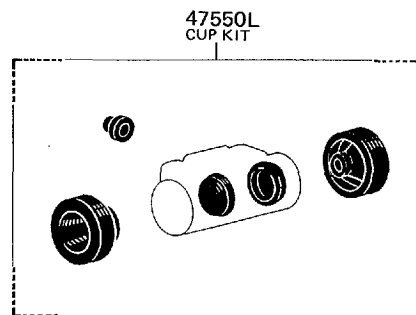
90119-16084

47536
PISTON

47550C
SPRING

47550A
SEAT

47536
PISTON

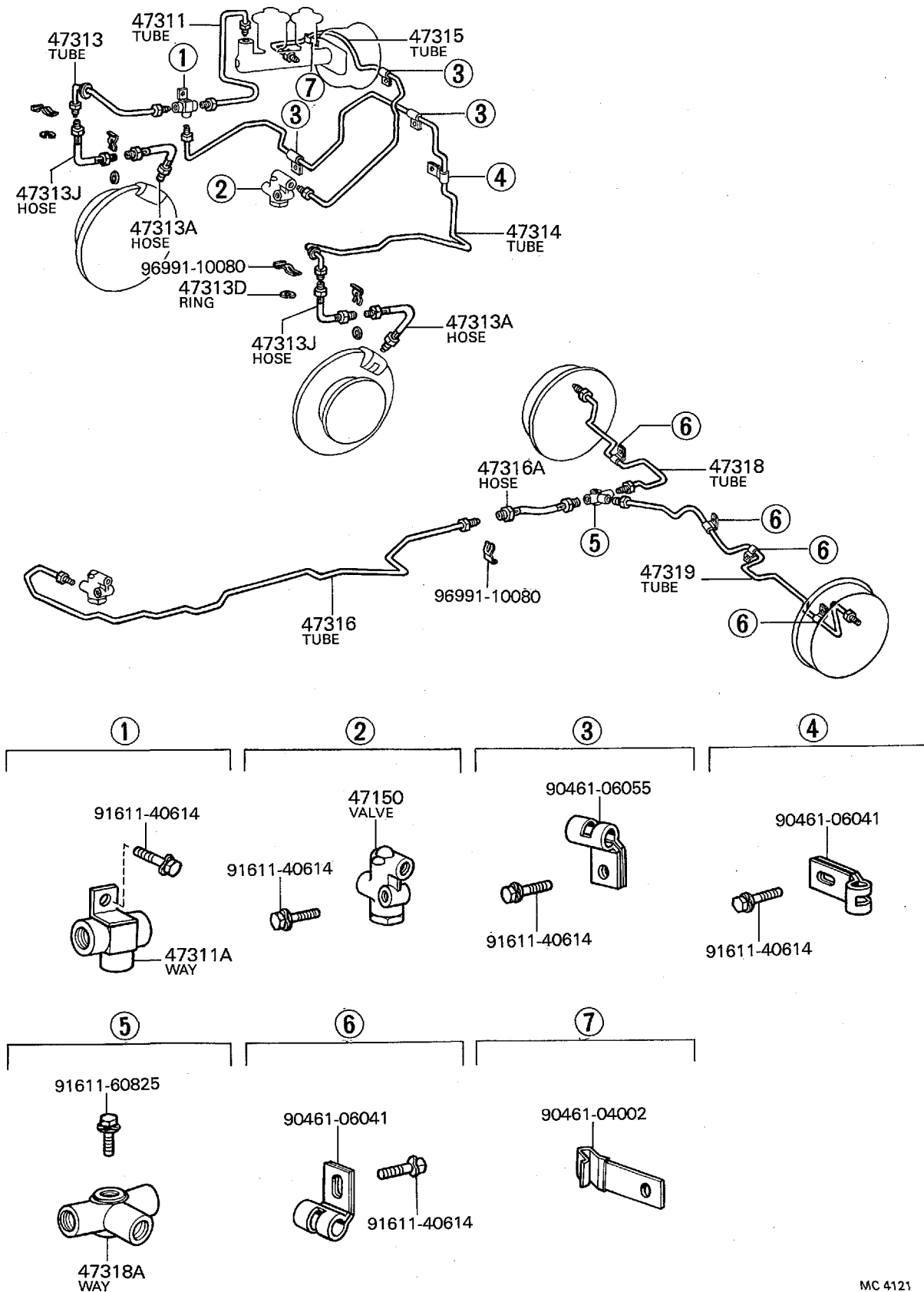


47550L
CUP KIT

MC 3400-A

FIG. 47-08

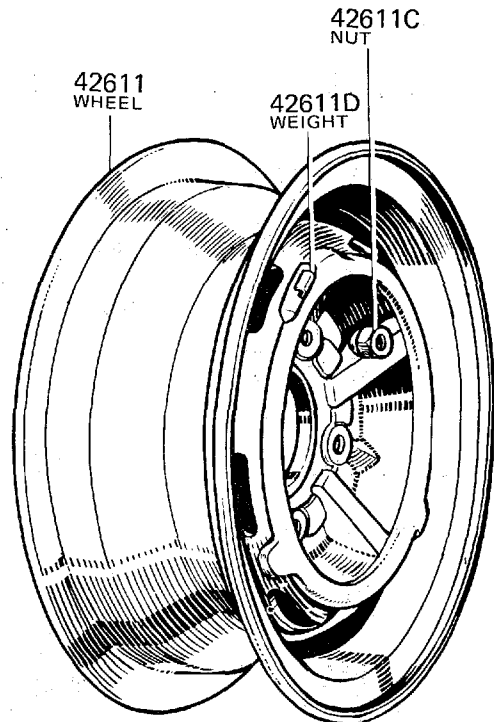
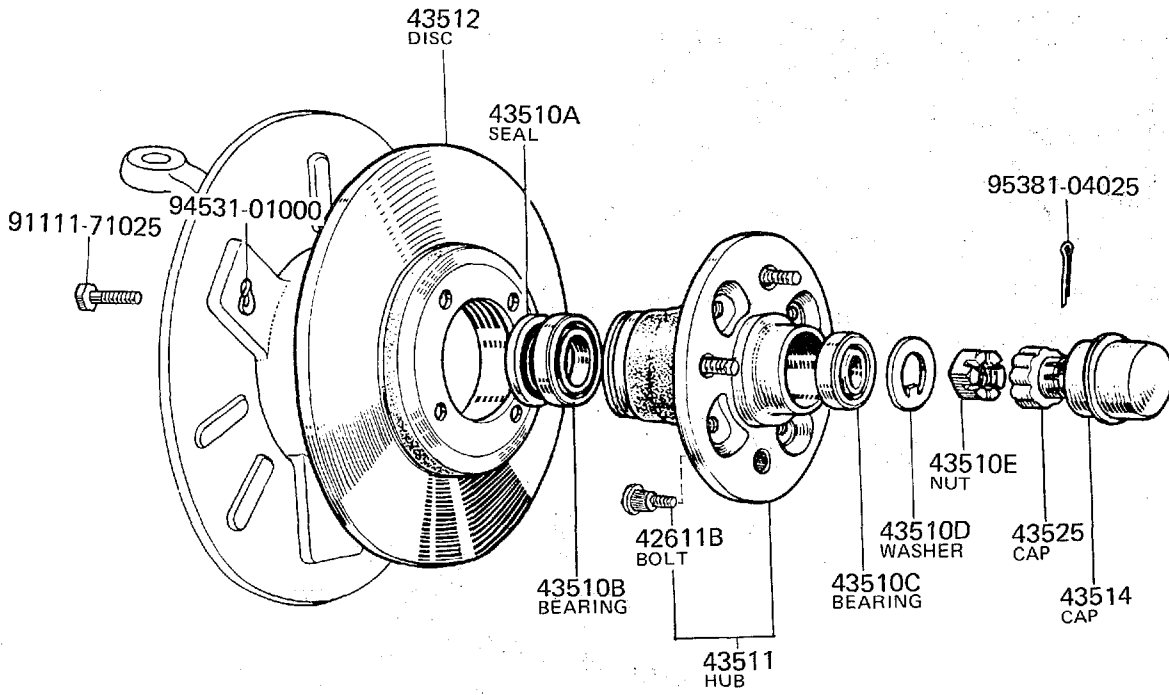
ブレーキ チューブ と クランプ
BRAKE TUBE & CLAMP



駆動・シャシ
POWER TRAIN/CHASSIS

FIG. 48-01

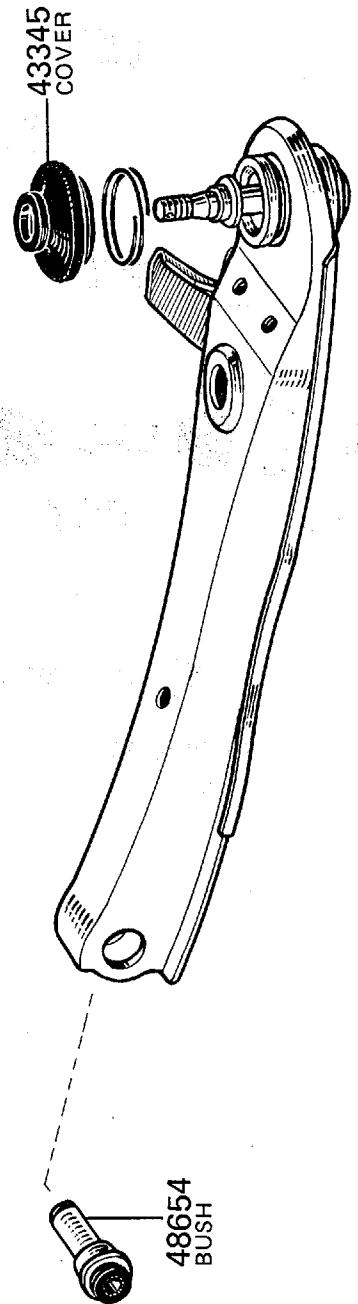
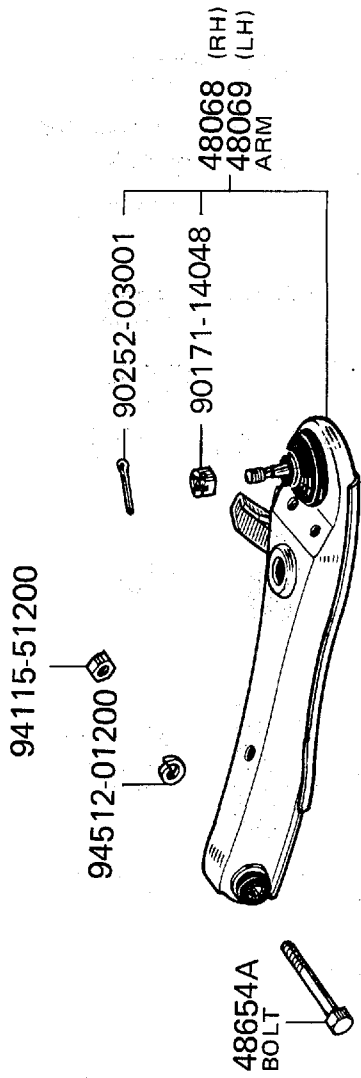
フロント アクスル ハブ と ディスク ホイール
FRONT AXLE HUB & DISC WHEEL



MC 3402-A

フロント アクスル アーム と ステアリング ナックル
FRONT AXLE ARM & STEERING KNUCKLE

FIG. 48-02

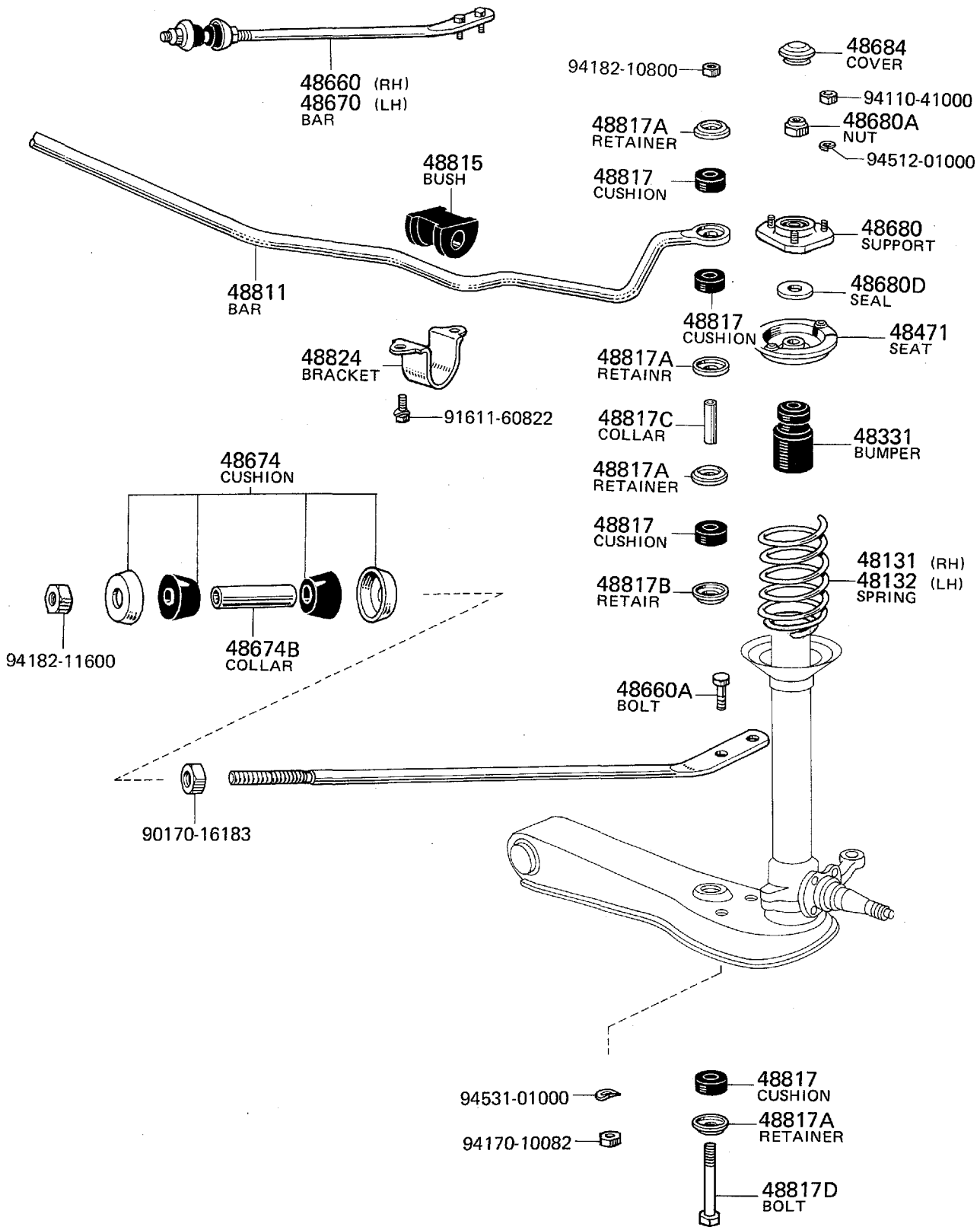


GENUINE TOYOTA PARTS

FIG. 48-03

フロント スプリング と ショック アブソーバ
FRONT SPRING & SHOCK ABSORBER

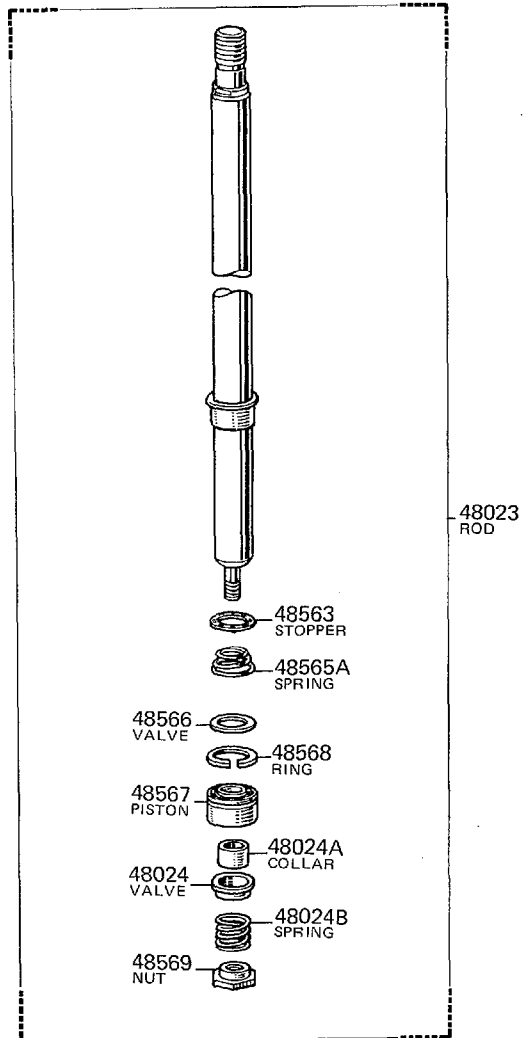
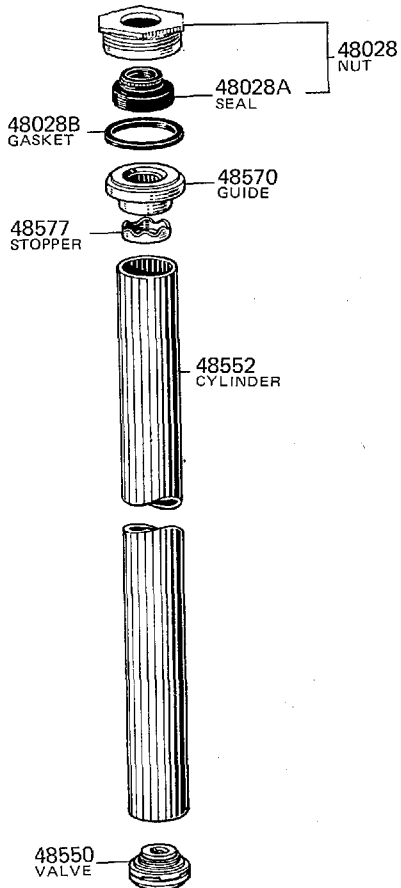
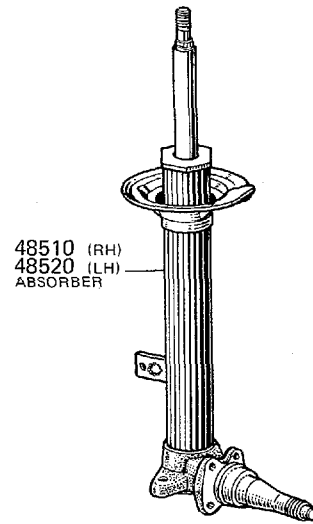
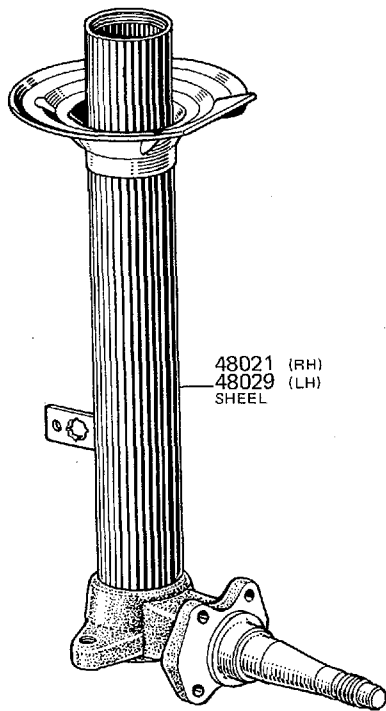
ILLUST. NO. 1 OF 2



MC 4124

フロント スプリング と ショック アブソーバ
FRONT SPRING & SHOCK ABSORBER

FIG. 48-03



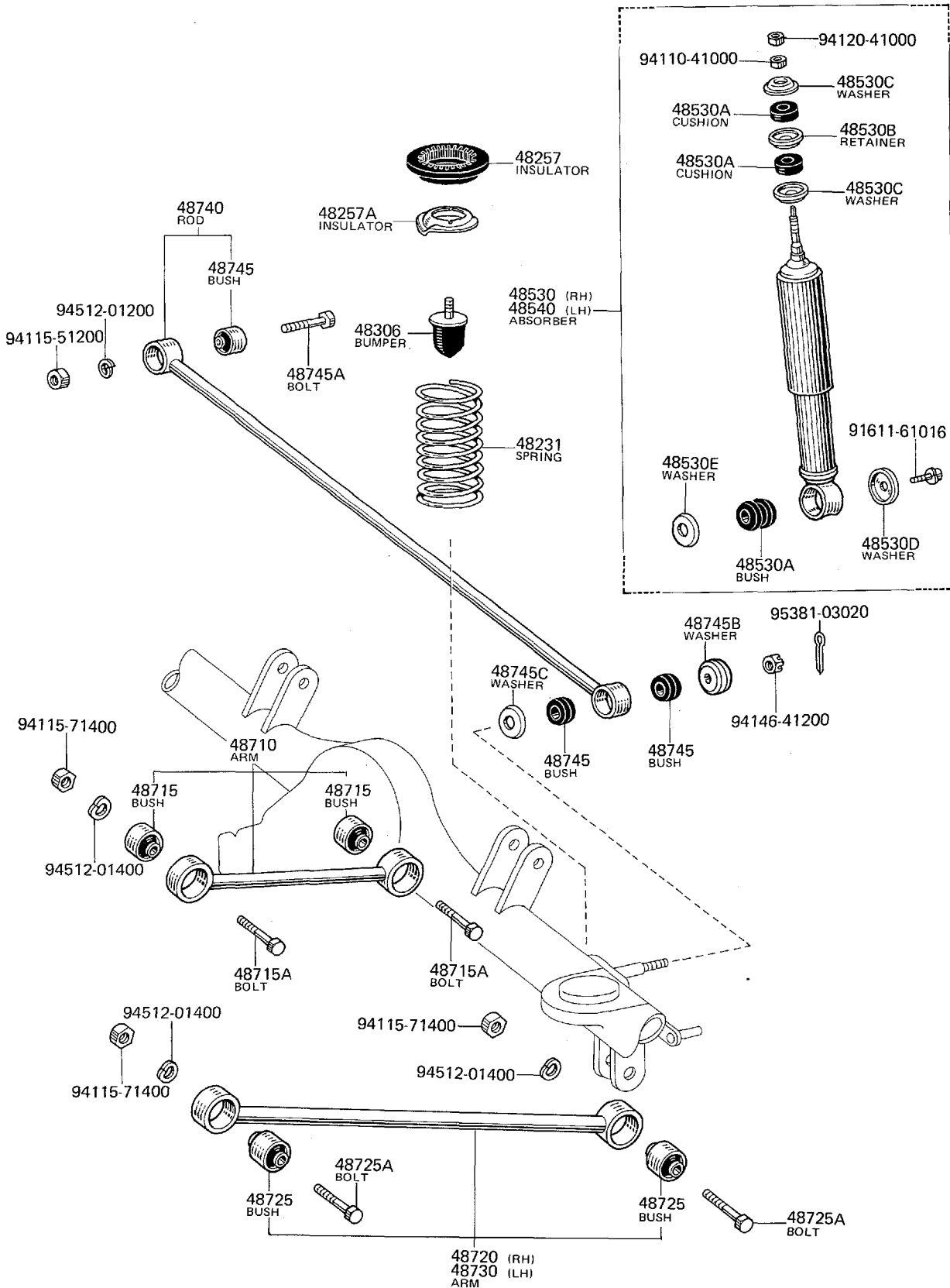
MC 3405-A

駆動・シヤシ
POWER TRAIN/CHASSIS

GENUINE TOYOTA PARTS

FIG. 48-04

リヤスプリングとショックアブソーバ
REAR SPRING & SHOCK ABSORBER



MC 3406-A

ボデー グループ
BODY GROUP

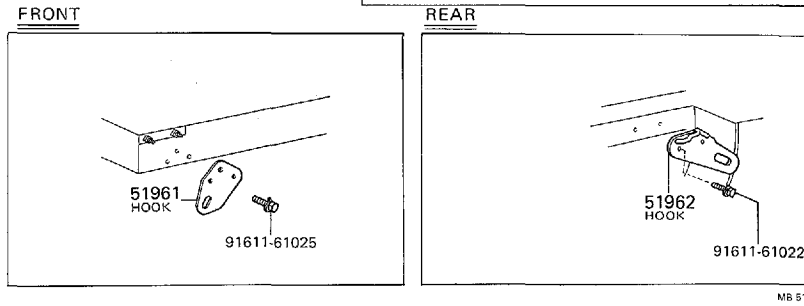
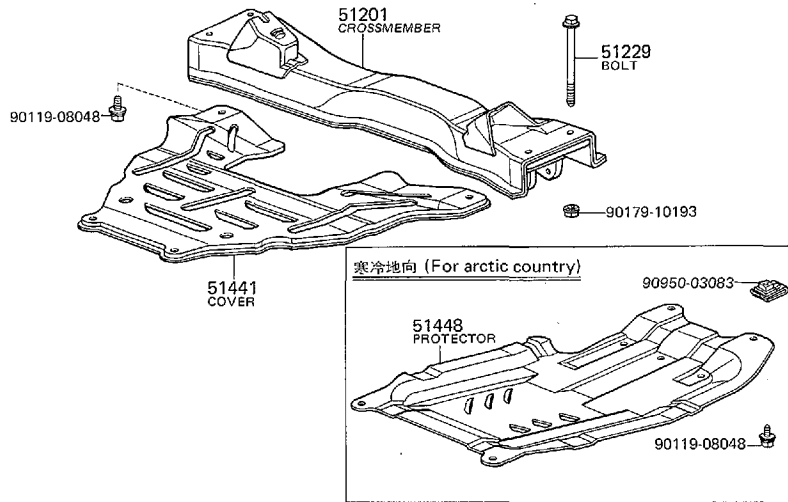
ボデー
BODY

GENUINE TOYOTA PARTS

FIG. 51-02

サスペンション クロスメンバ と アンダ カバー
SUSPENSION CROSSMEMBER & UNDER COVER

TA2#



RA2#

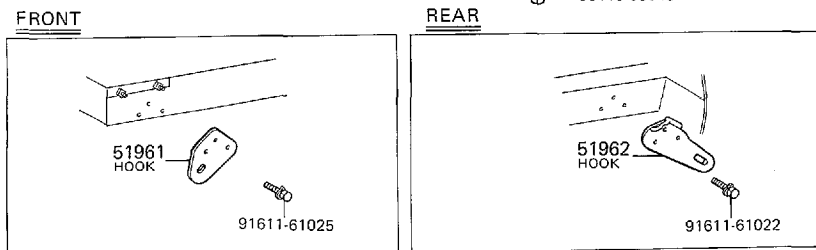
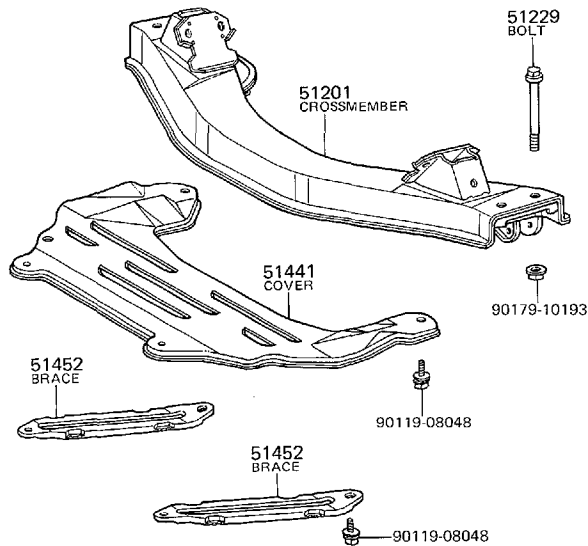
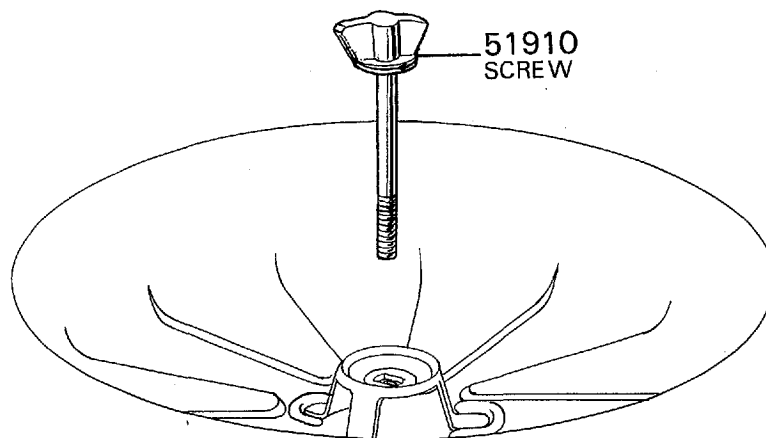


FIG. 51-04

スペア ホイール キャリヤ
SPARE WHEEL CARRIER

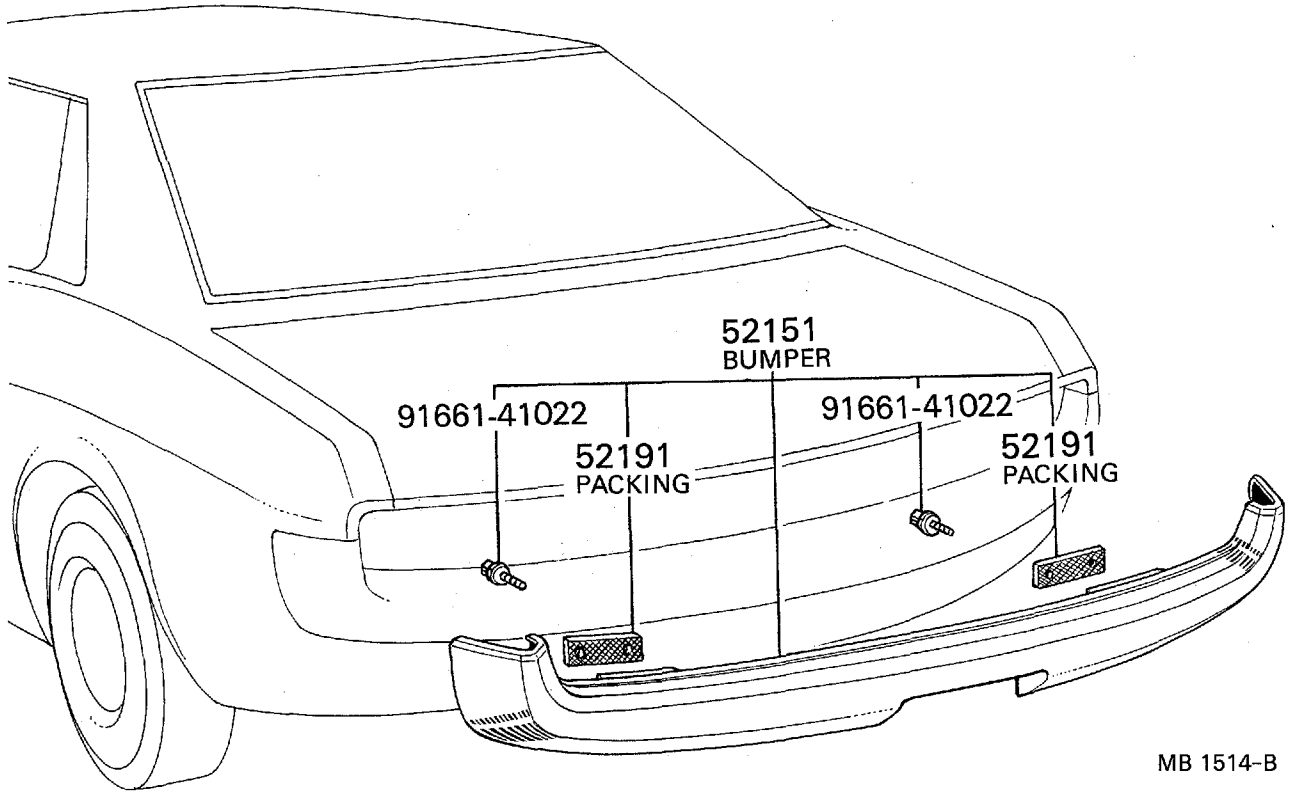


MB 2731-C

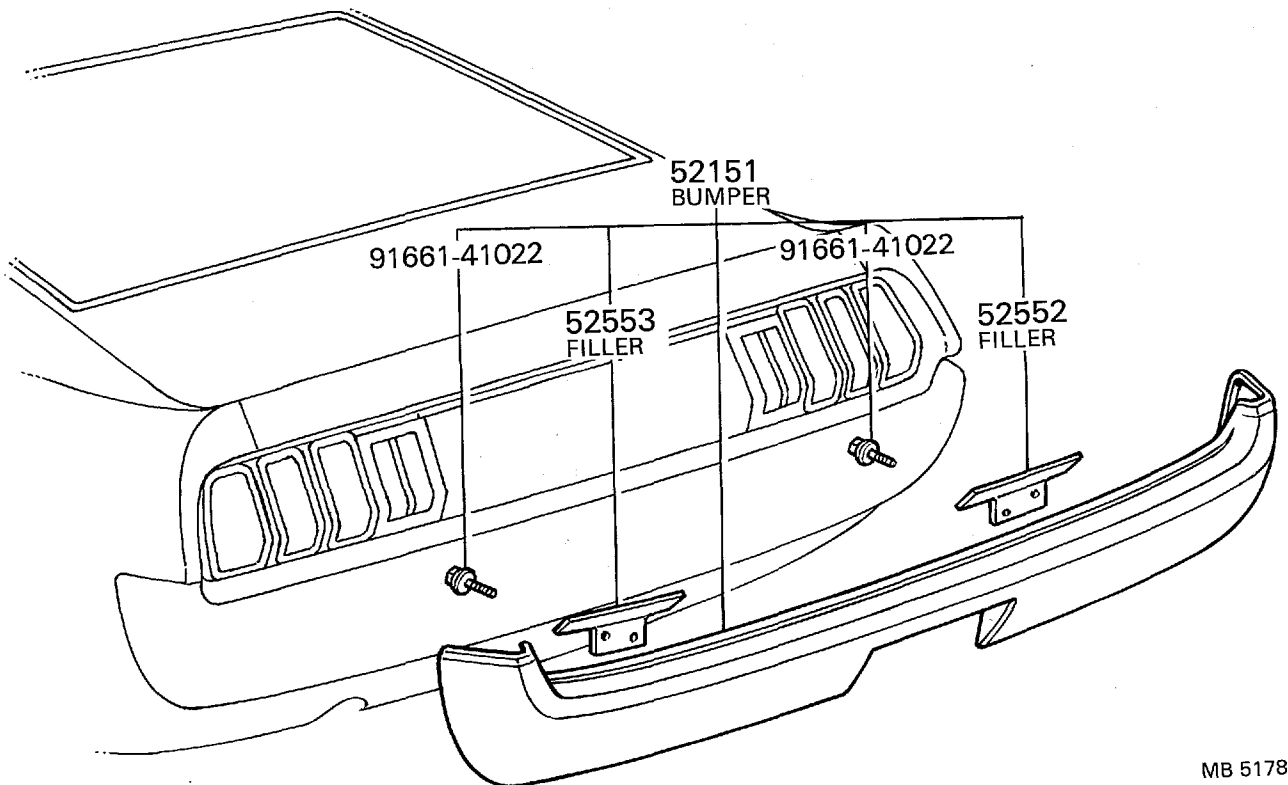
ボデー
BODY

FIG. 52-02

リヤバンパとバンパステー
REAR BUMPER & BUMPER STAY
TA23, RA23



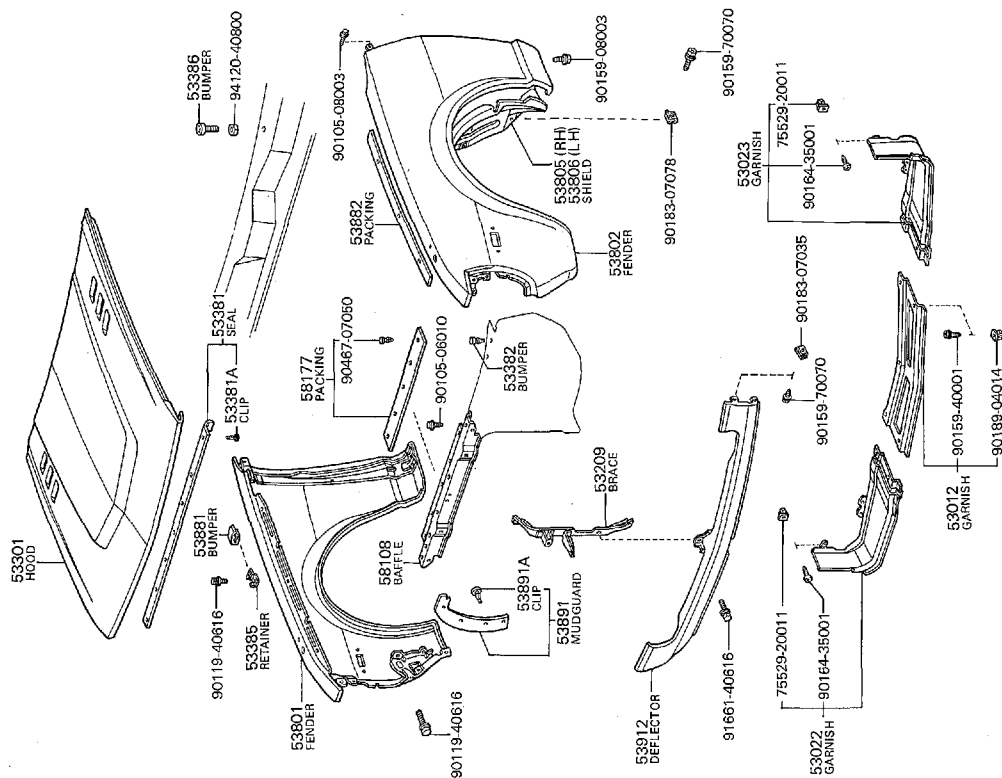
TA28, RA28



ボデー
—
BODY

FIG. 53-02

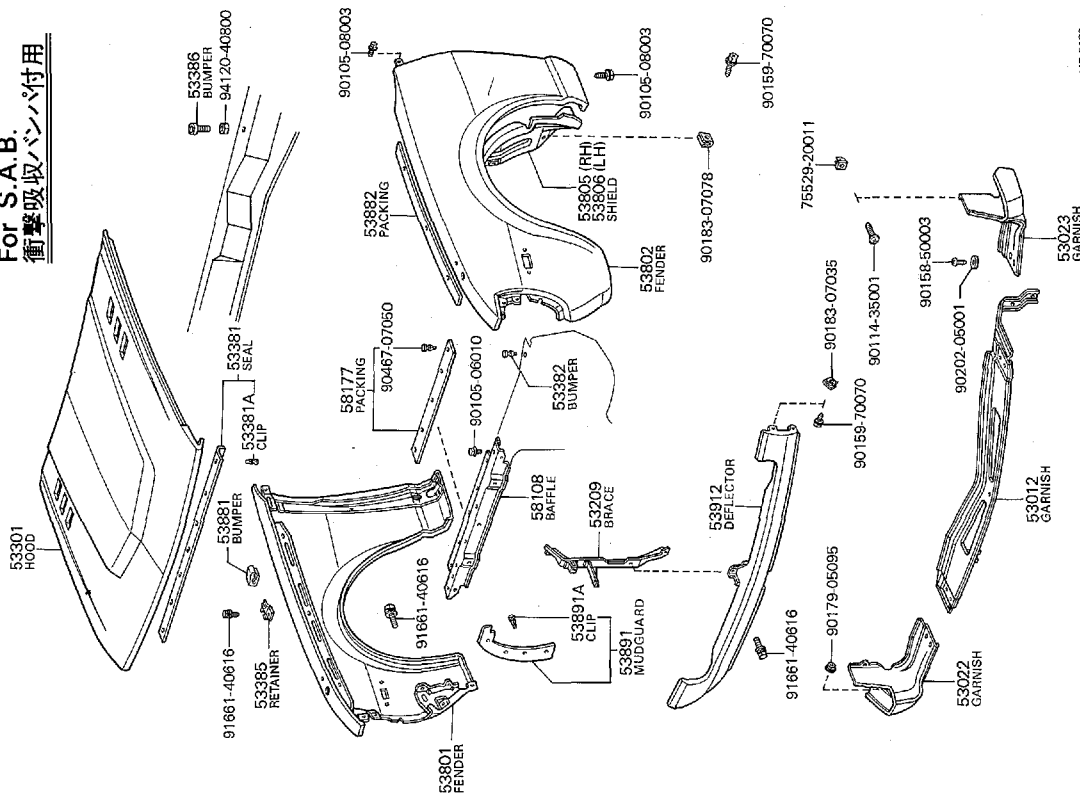
フードとフロントフェンダ
HOOD & FRONT FENDER



MB 5181

RA28..GT, GTV

For S.A.B.
衝撃吸収バンパ付用

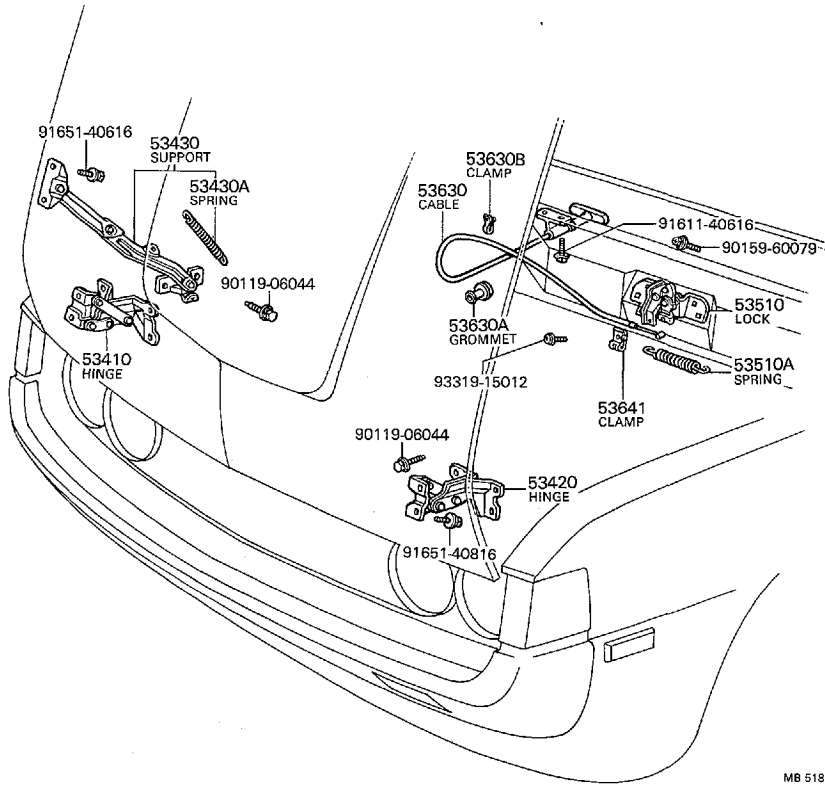


MB 5182

ボディ

FIG. 53-03

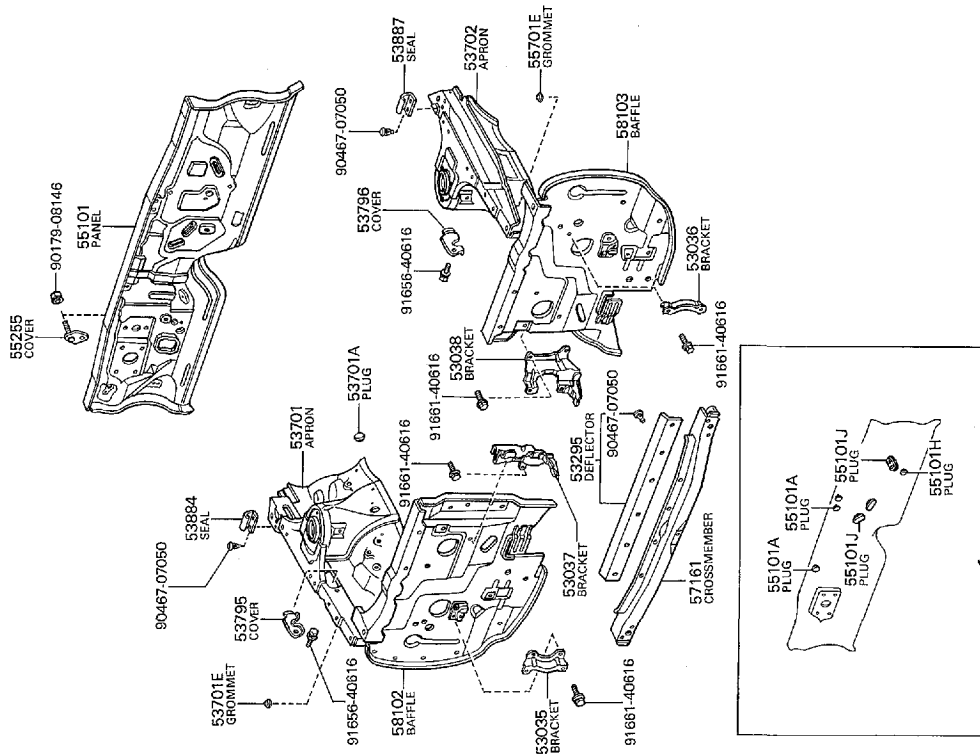
フード ロック と ヒンジ
HOOD LOCK & HINGE



MB 5183

FIG. 53-04

フロント フェンダ エプロン と ダッシュ パネル
FRONT FENDER APRON & DASH PANEL

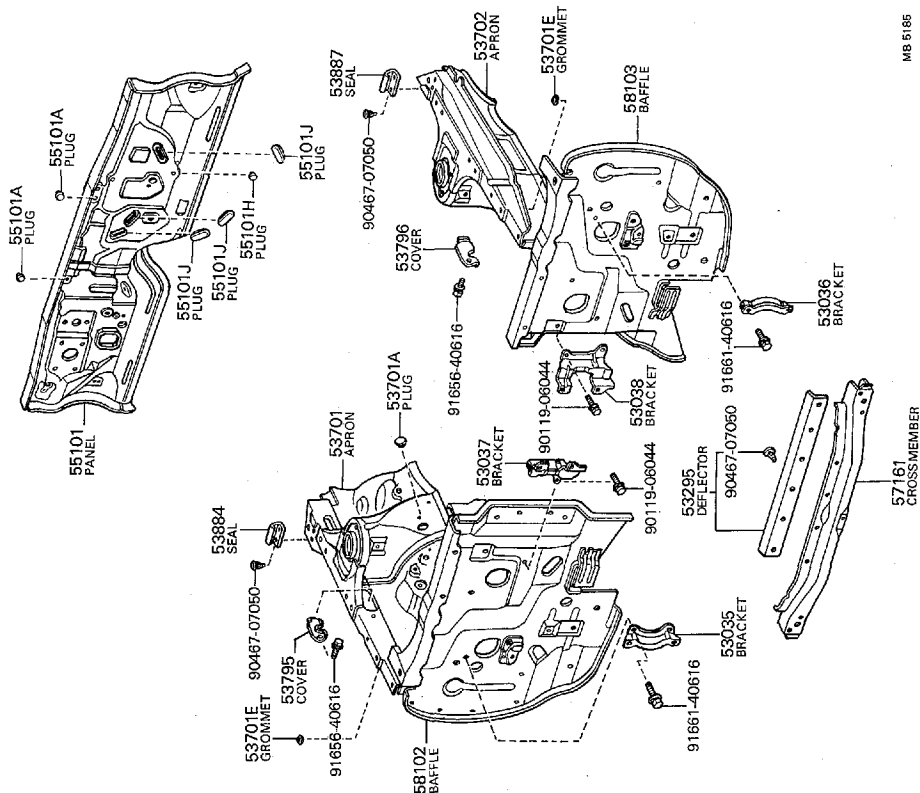


MB 5184

FIG. 53-04

フロントフェンダ エプロン と ダッシュ パネル
FRONT FENDER APRON & DASH PANEL
RA28...GT, GTV

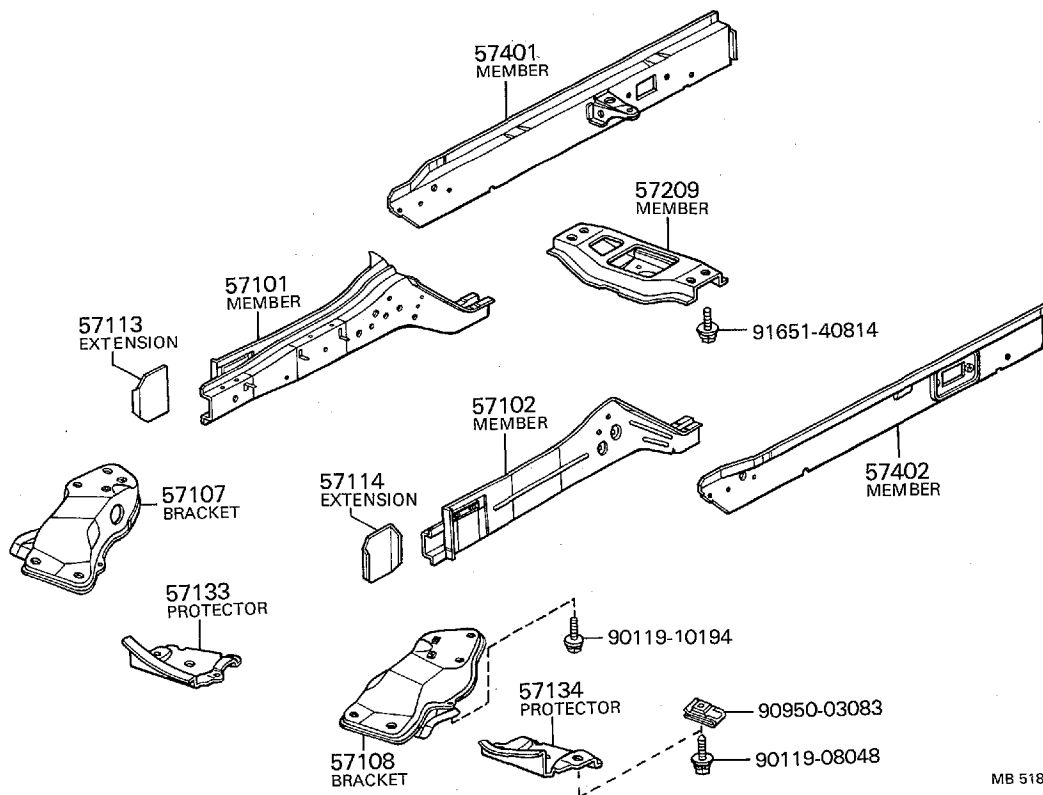
For S.A.B.
衝撃吸収バンパ付用



MB 5185

FIG. 53-05

フロア サイド メンバ
FLOOR SIDE MEMBER



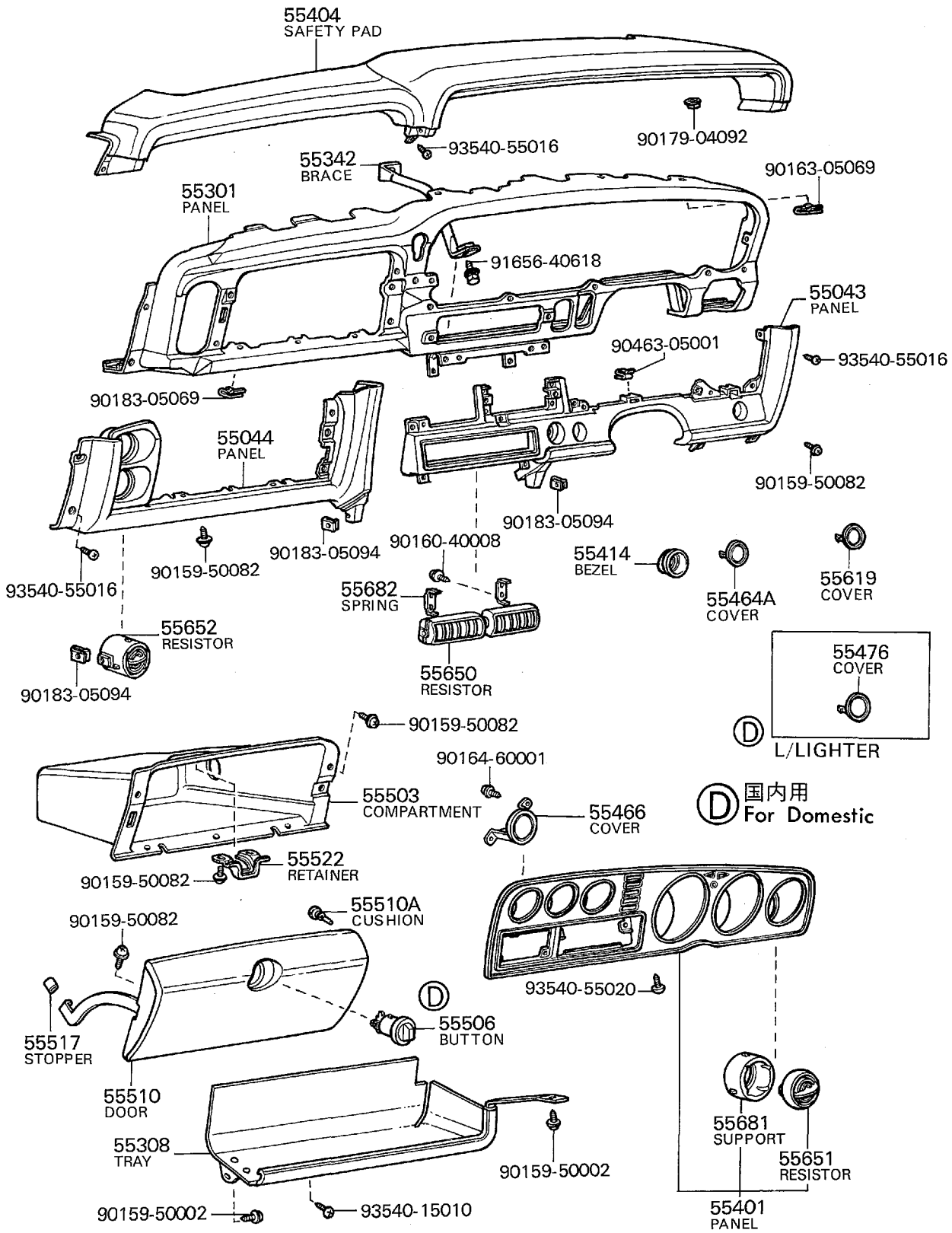
MB 5186

ボデー
BODY

GENUINE TOYOTA PARTS

FIG. 55-01

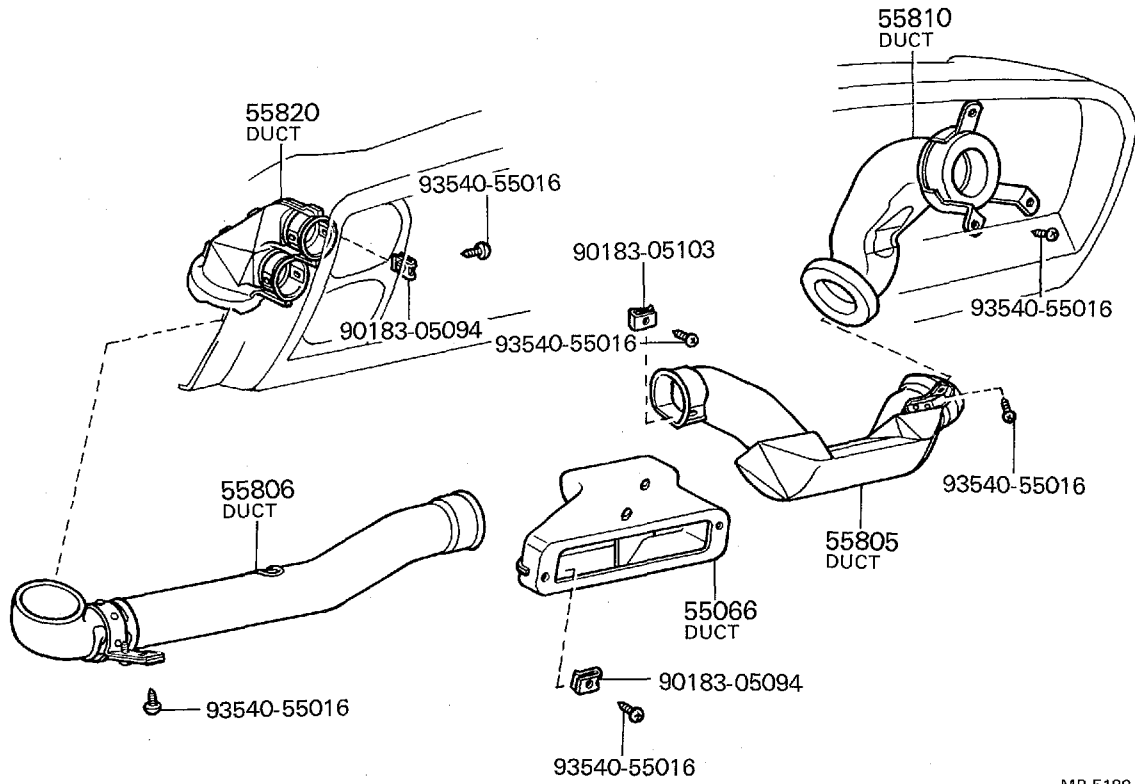
インストルメント パネル と グラブ コンパートメント
INSTRUMENT PANEL & GLOVE COMPARTMENT



MB 5187

FIG. 55-02

カウル ベンチレータ
COWL VENTILATOR



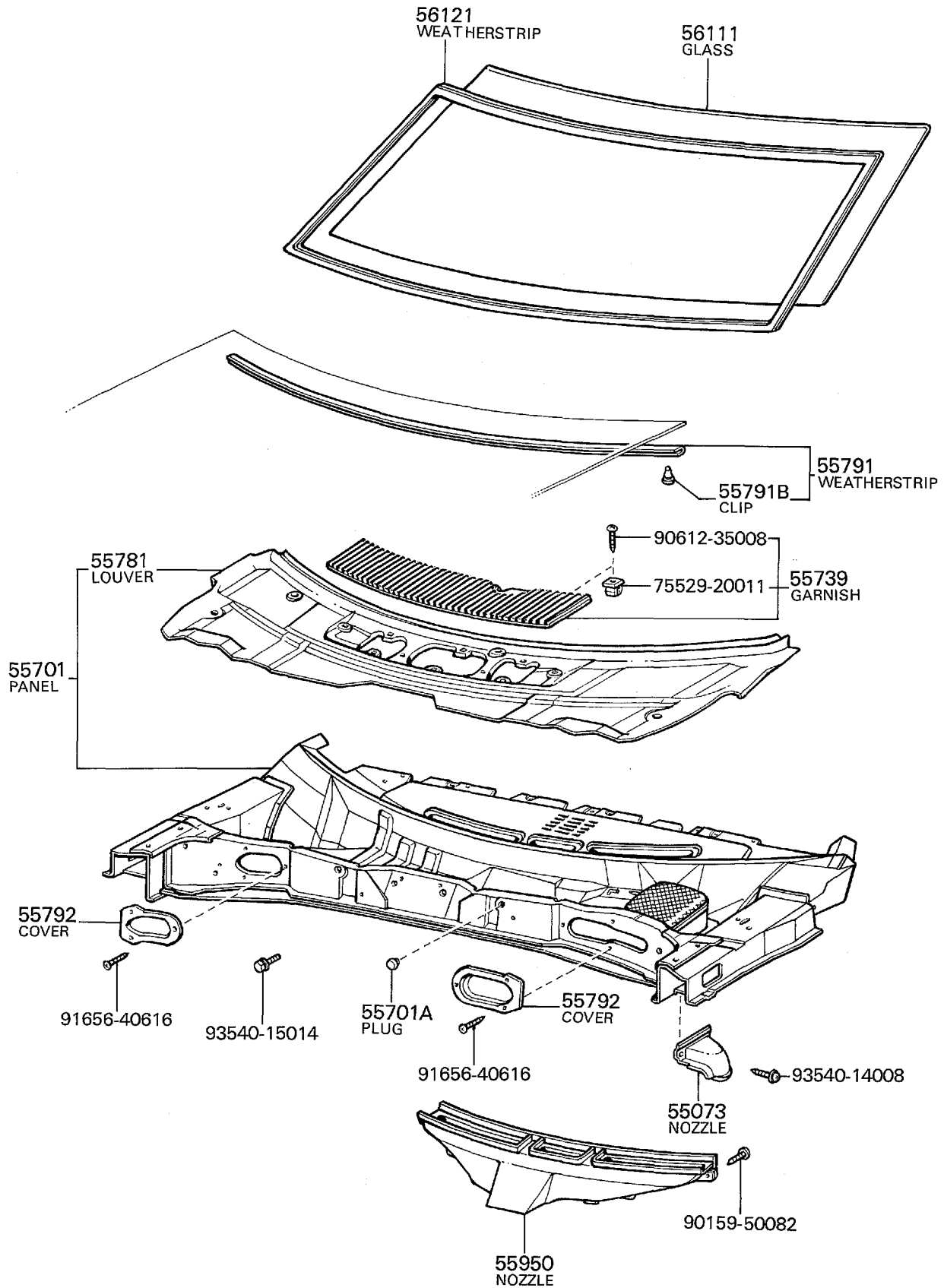
MB 5188

ボ
ー
ー
B
O
D
Y

GENUINE TOYOTA PARTS

FIG. 55-03

カウル パネル と ウィンドシールド ガラス
COWL PANEL & WINDSHIELD GLASS

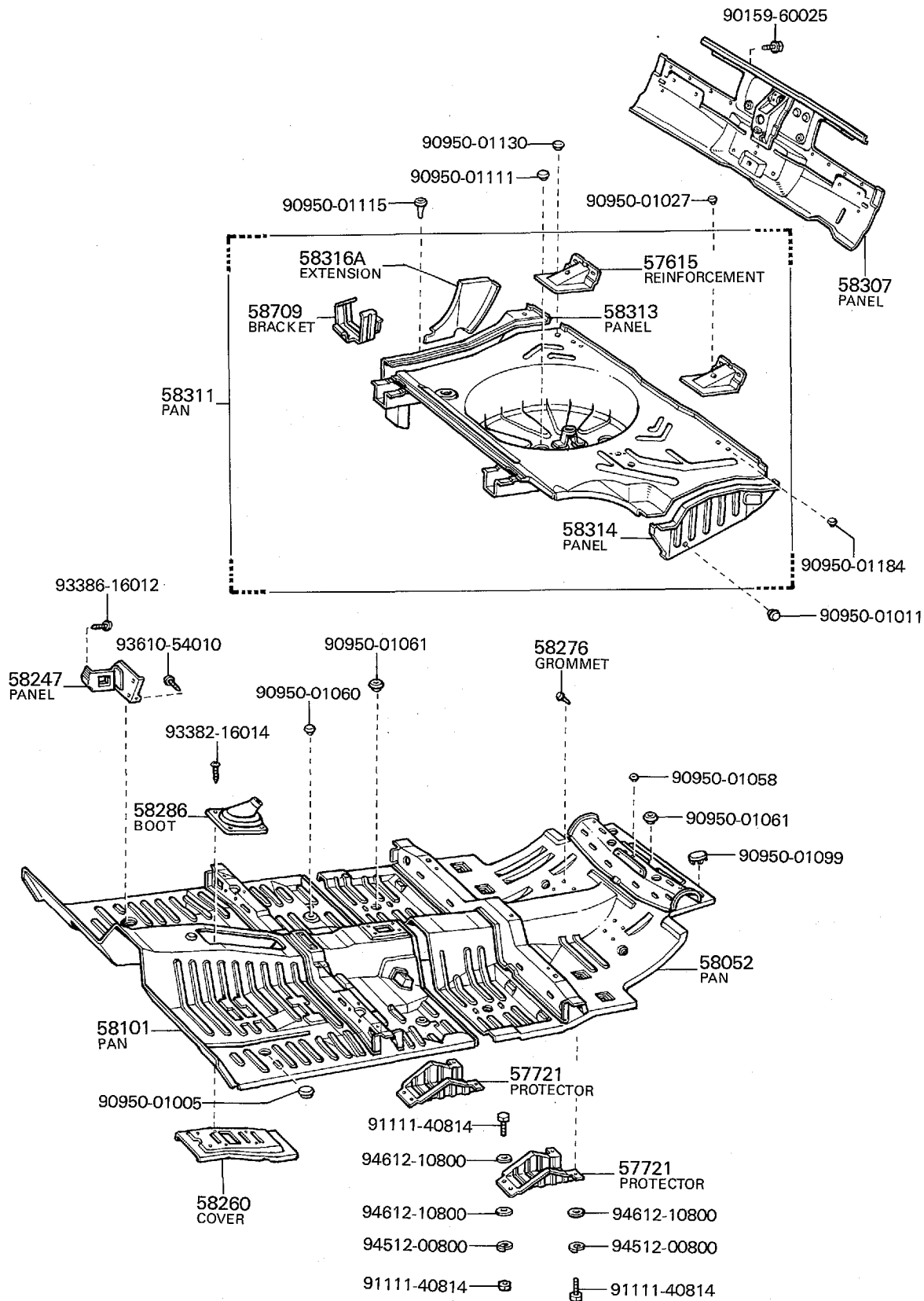


MB 5189

FIG. 58-01

フロアパンとローワーバックパネル
FLOOR PAN & LOWER BACK PANEL

TA23, RA23



ボディ
BODY

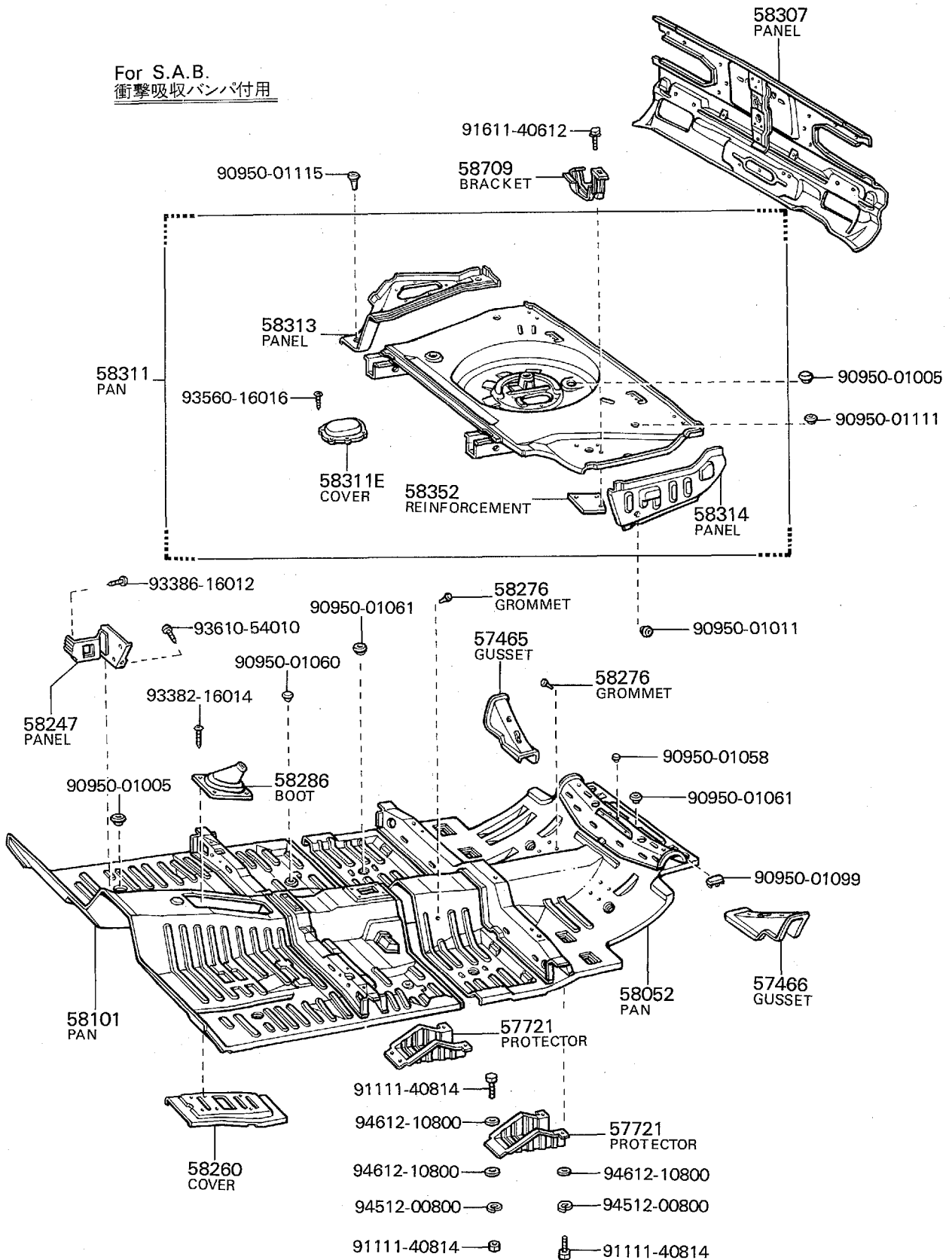
MB 5190

FIG. 58-01

フロアパンとローワーバックパネル
FLOOR PAN & LOWER BACK PANEL

RA28...GT, GTV

For S.A.B.
衝撃吸収バンパ付用



ボディ

FIG. 58-02

フロア インシュレータ
FLOOR INSULATOR

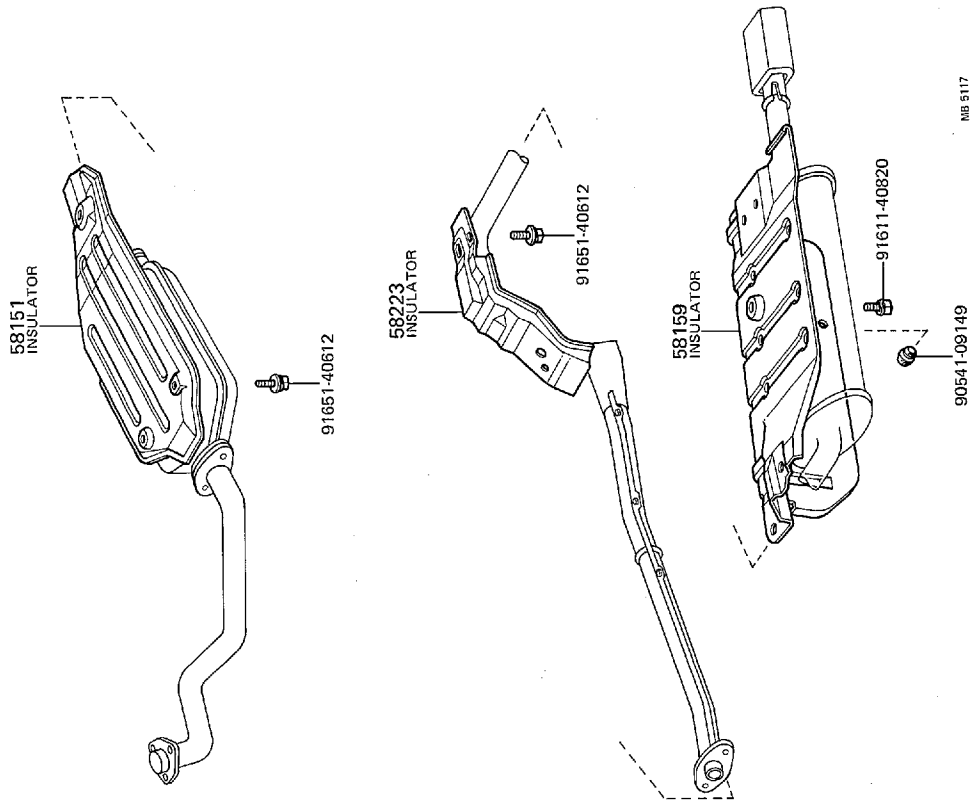
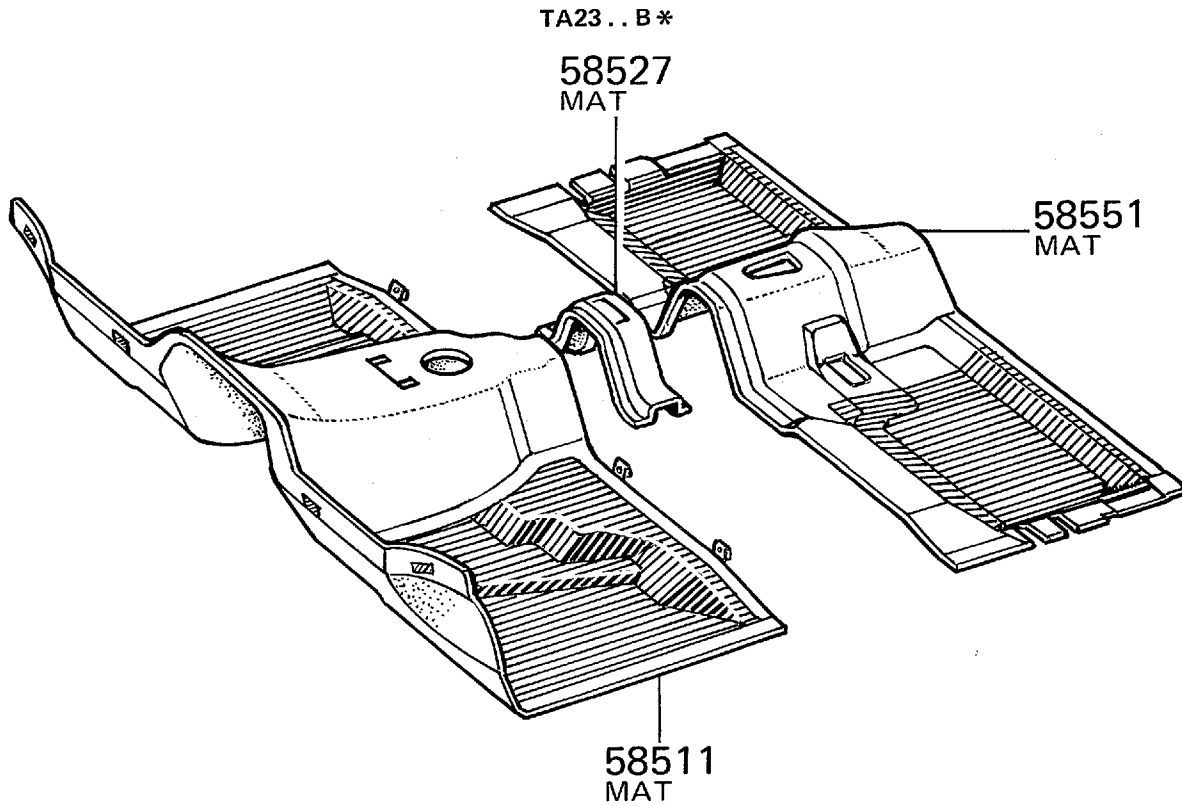


FIG. 58-03

フロア マット
FLOOR MAT

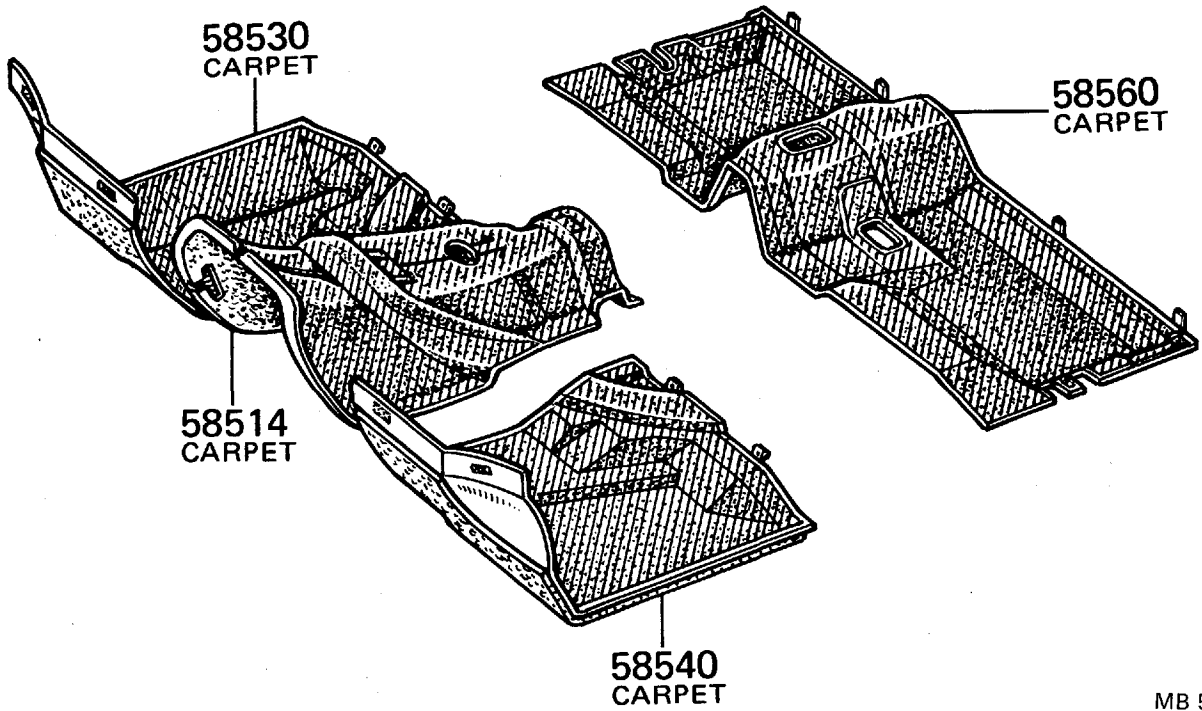


MB 5118

FIG. 58-04

フロア カーペット
FLOOR CARPET

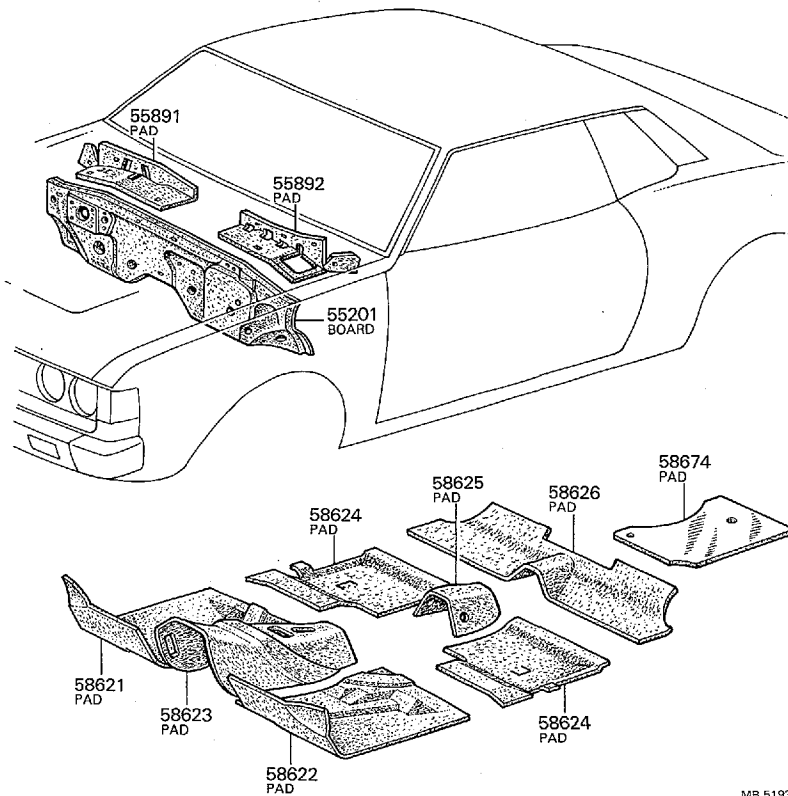
TA2#, RA2#... D*, C*, G, E



MB 5119

FIG. 58-05

ダッシュ サイレンサ ボード と フロア と サイレンサ パッド
DASH SILENCER BOARD & FLOOR SILENCER PAD



MB 5193

ボ
ー
ー
B
O
D
Y

コンソール ボックス と ブラケット
CONSOLE BOX & BRACKET

FIG. 58-06

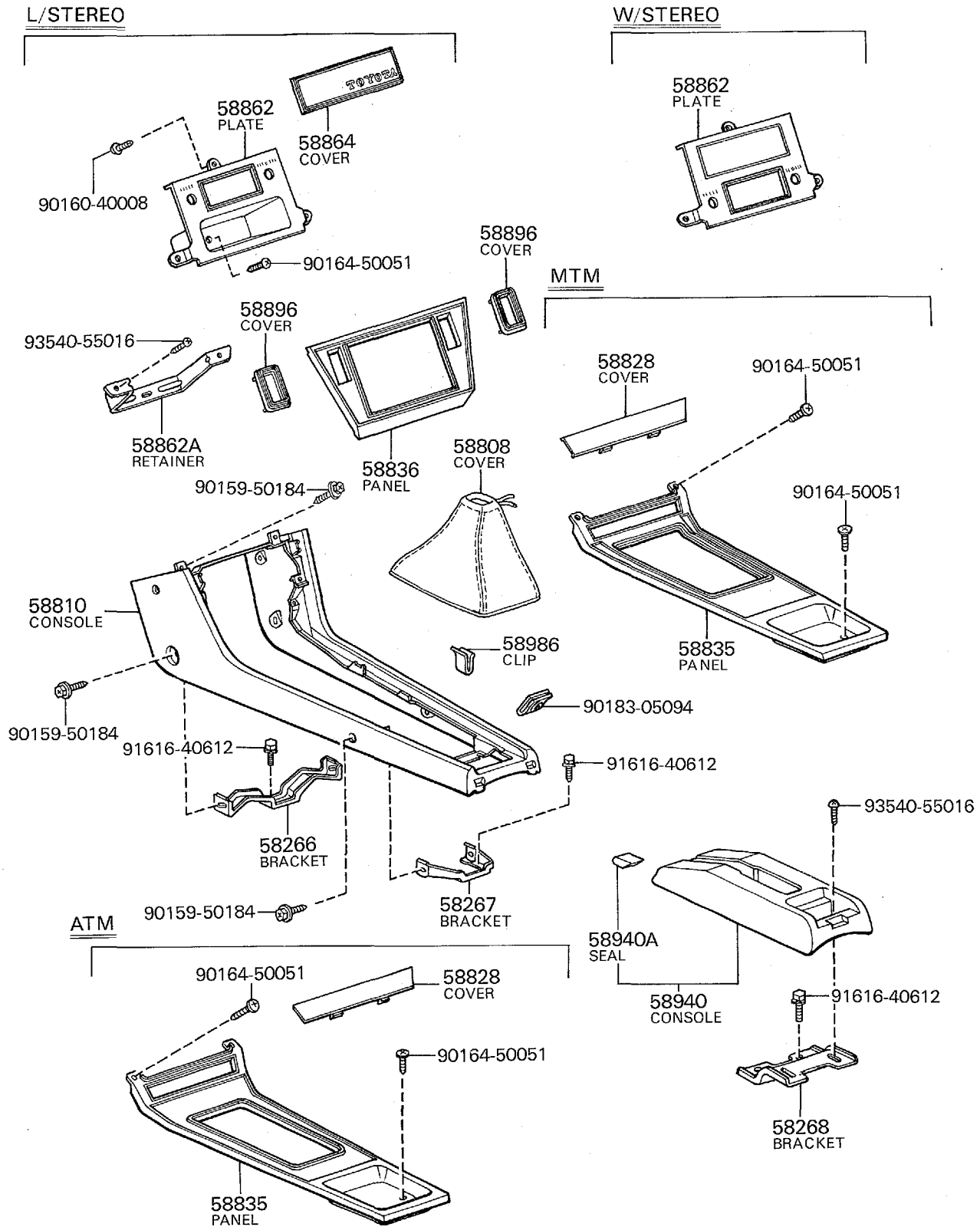
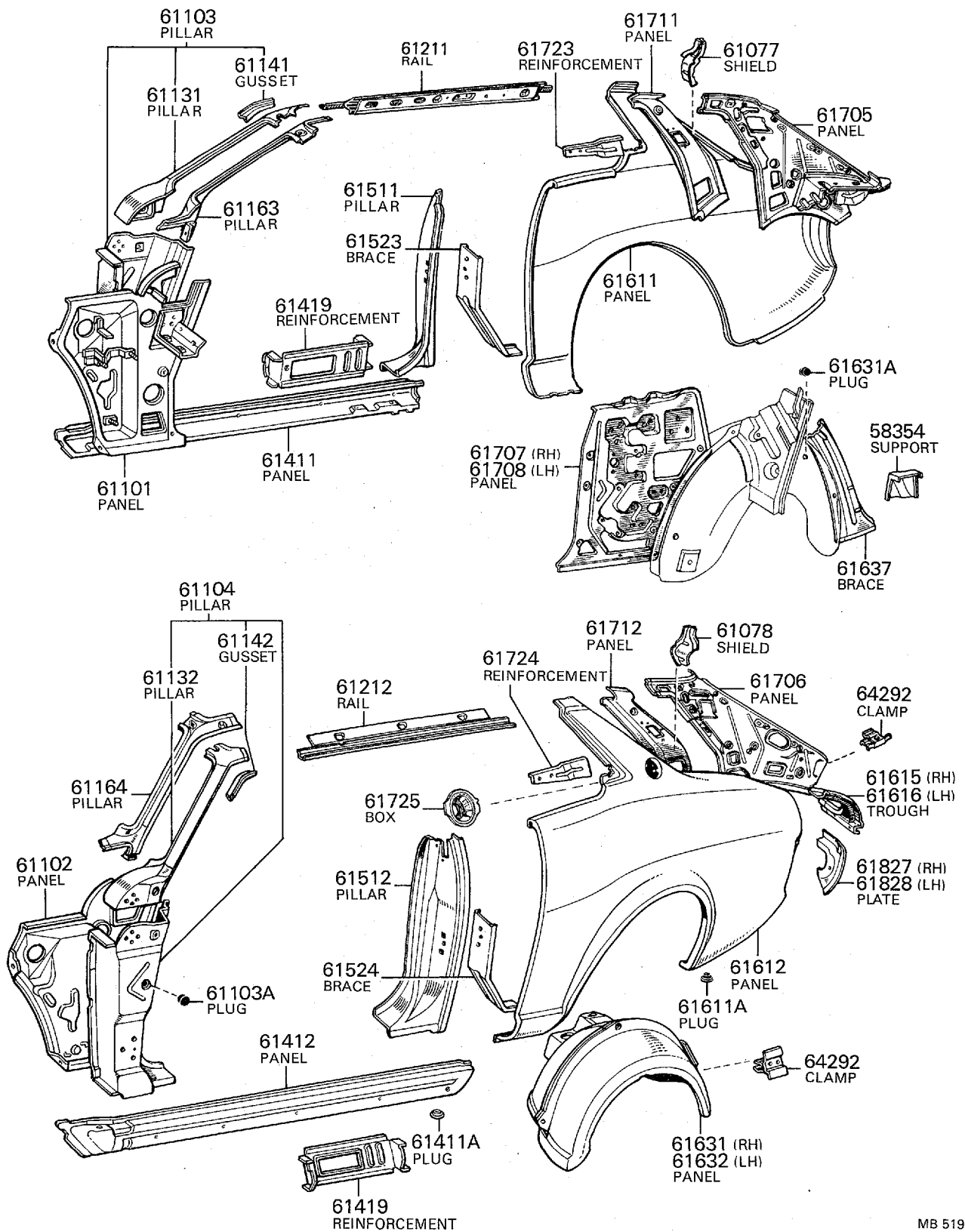


FIG. 61-01

サイドメンバ
SIDE MEMBER

TA23, RA23



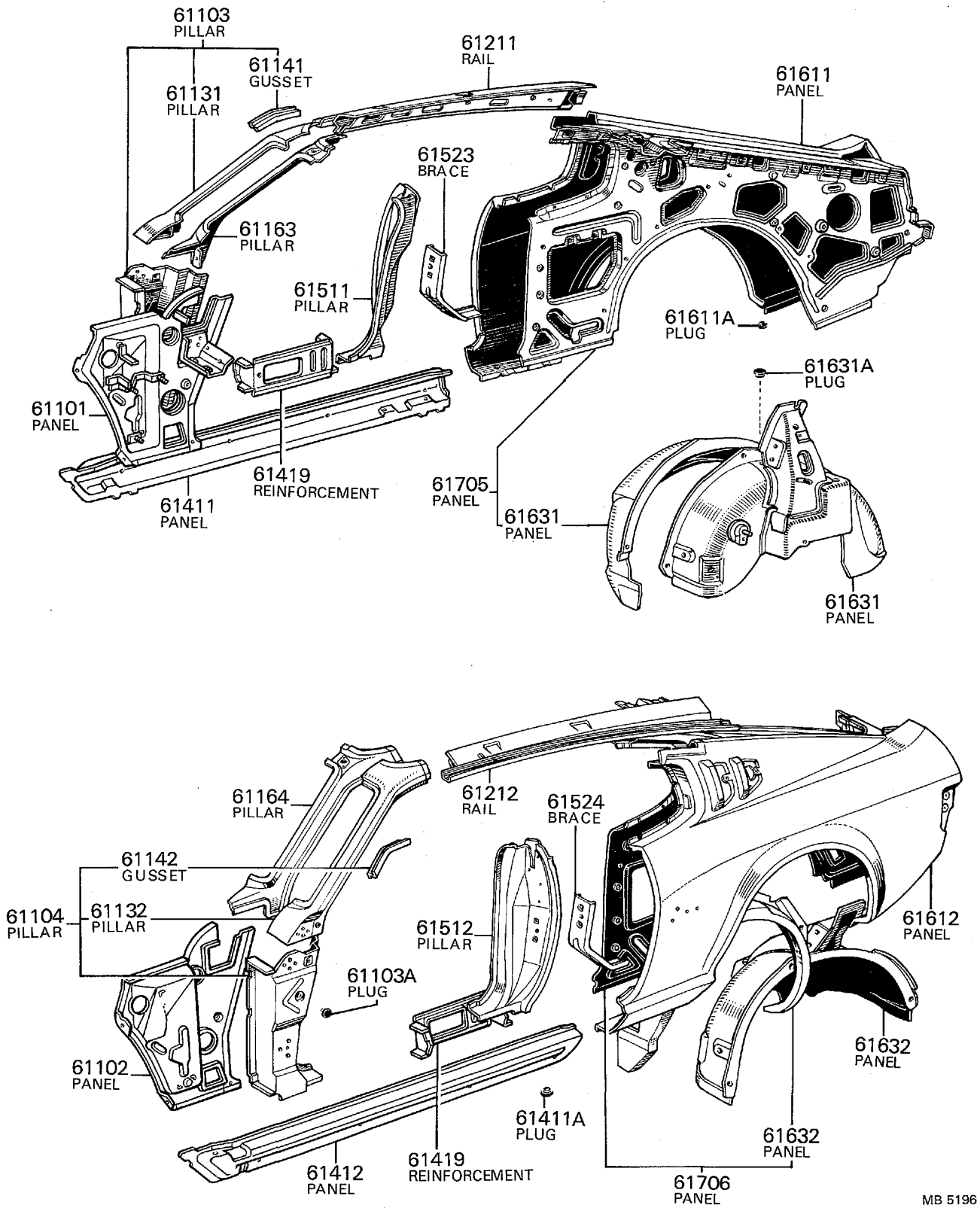
ボデー

MB 5195

FIG. 61-01

サイドメンバ
SIDE MEMBER

TA28, RA28

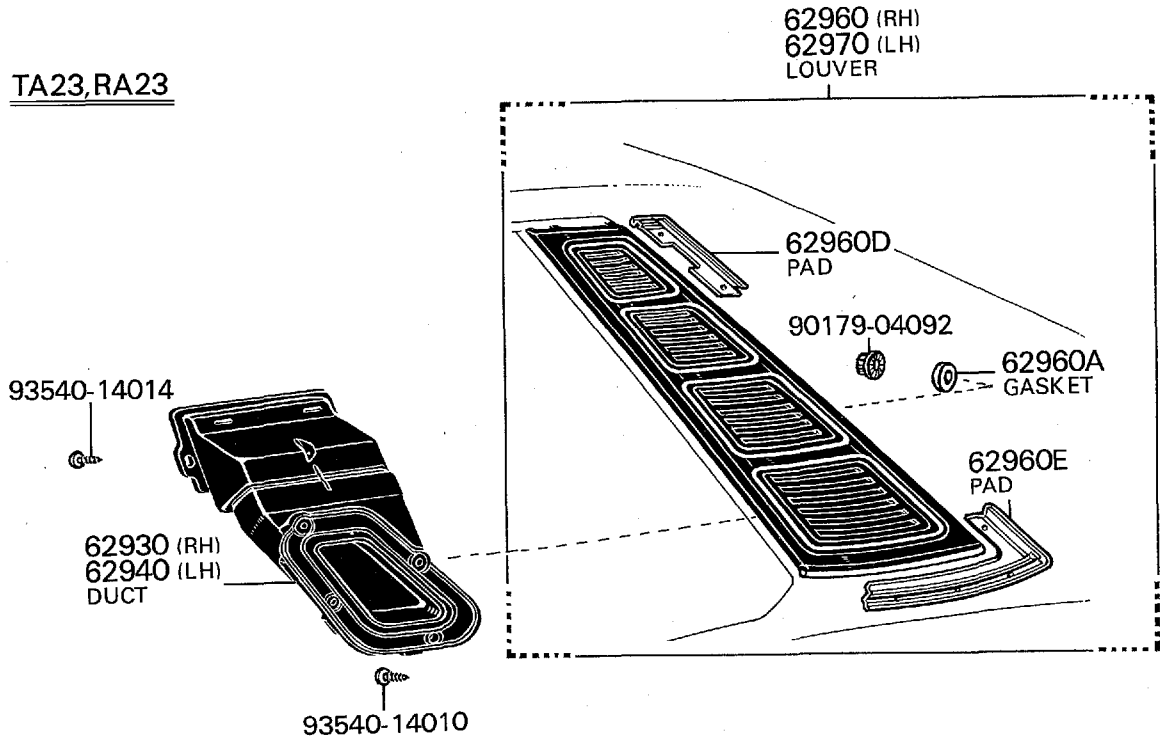


MB 5196

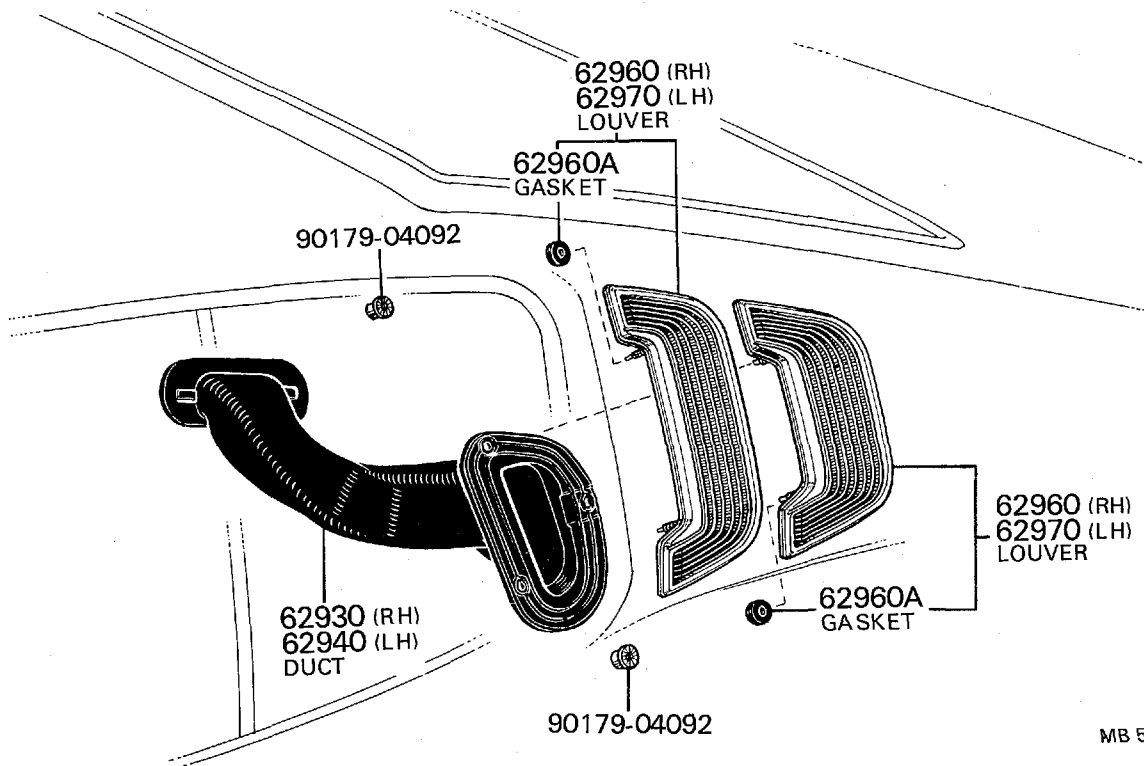
ルーフ サイド ベンチレータ
ROOF SIDE VENTILATOR

FIG. 61-02

TA23,RA23



TA28,RA28



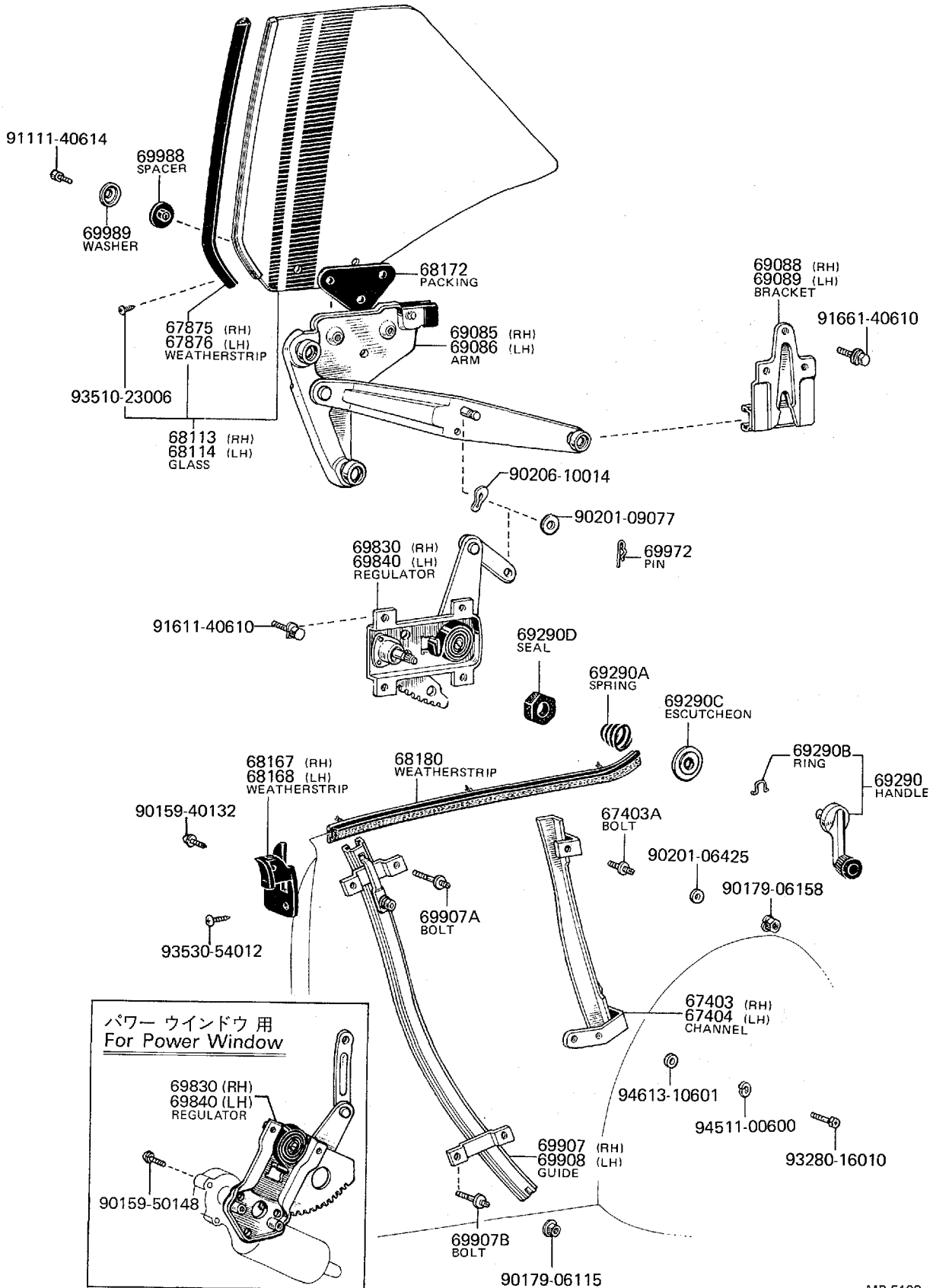
MB 5197

ボデー
BODY

FIG. 61-03

クォーター ウインド
QUARTER WINDOW

TA23, RA23

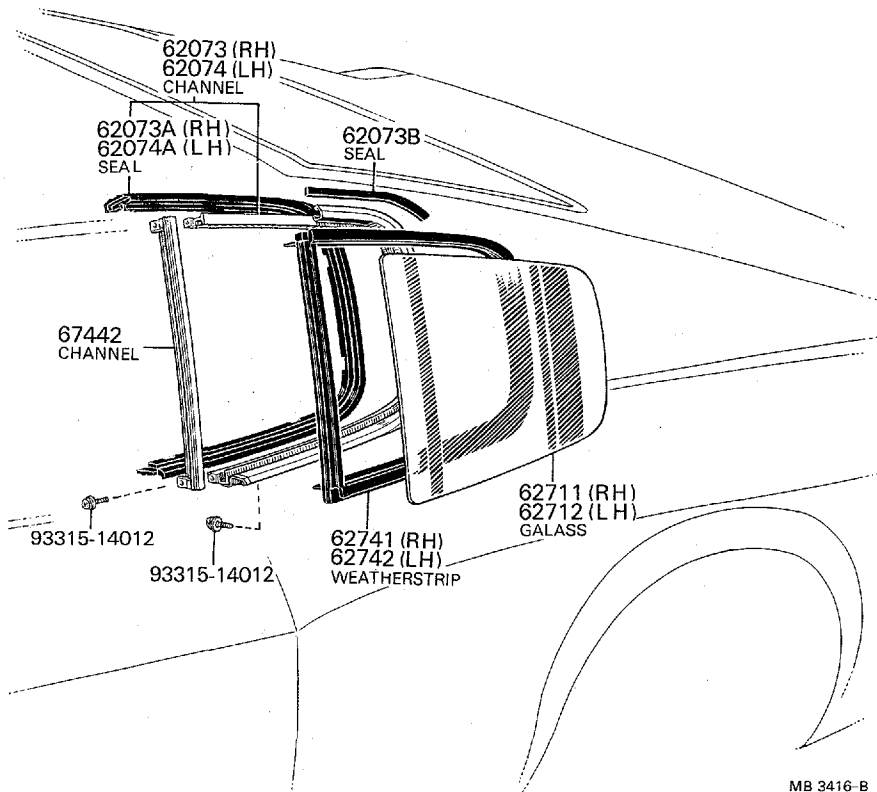


MB 5198

FIG. 61-03

クォータ ウインド
QUARTER WINDOW

TA28, RA28

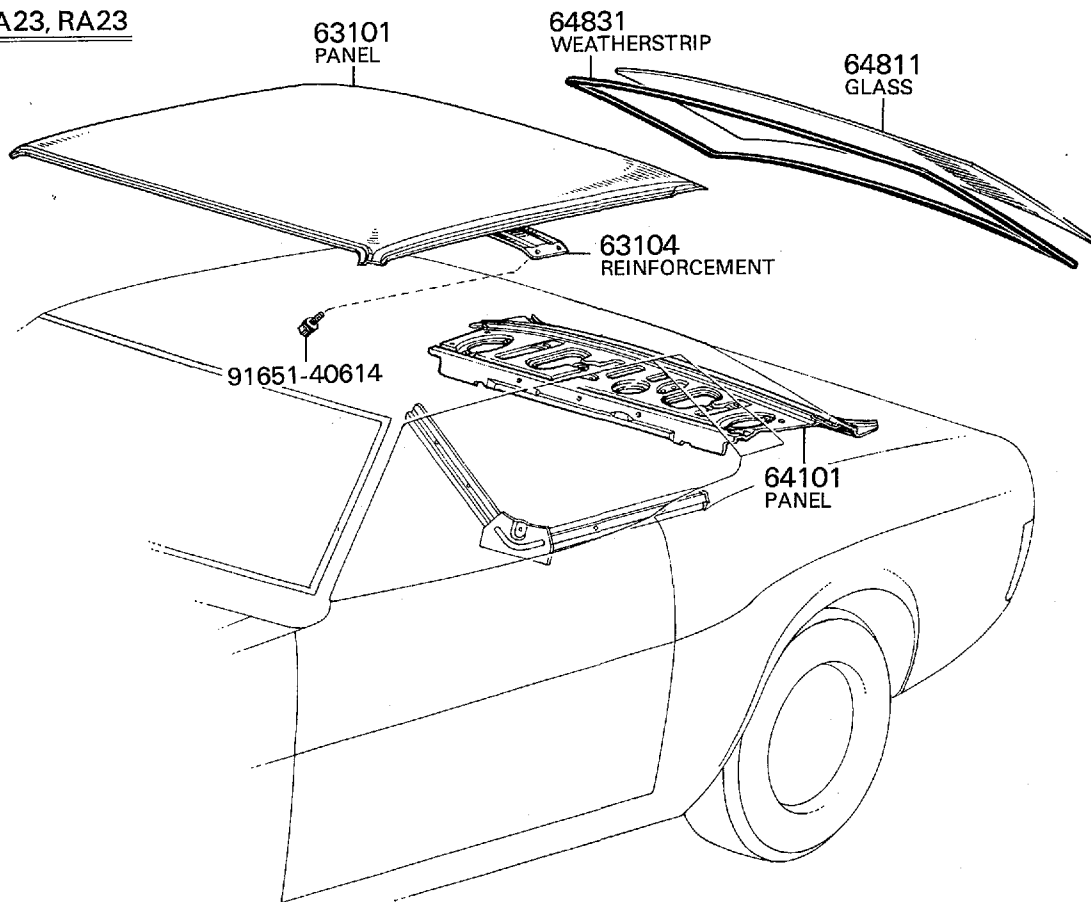


ボ
ー
ー
B
O
D
Y

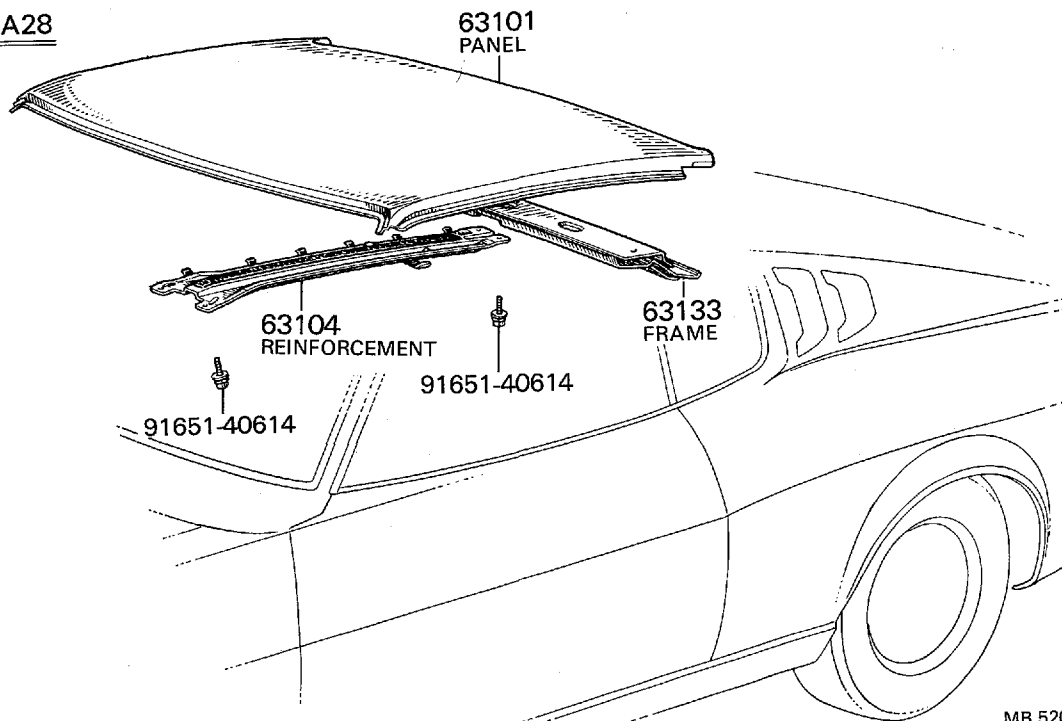
ルーフ パネル と バック ウインド ガラス
ROOF PANEL & BACK WINDOW GLASS

FIG. 61-04

TA23, RA23



TA28, RA28

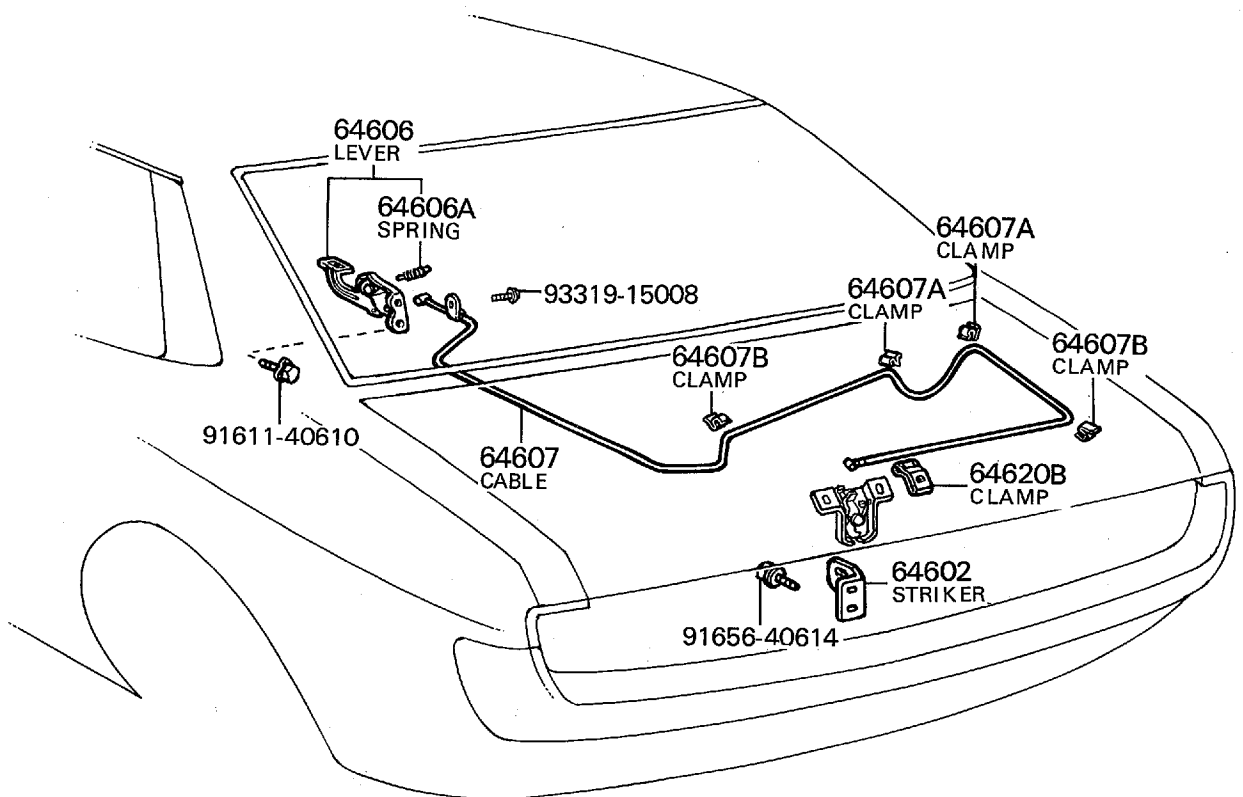
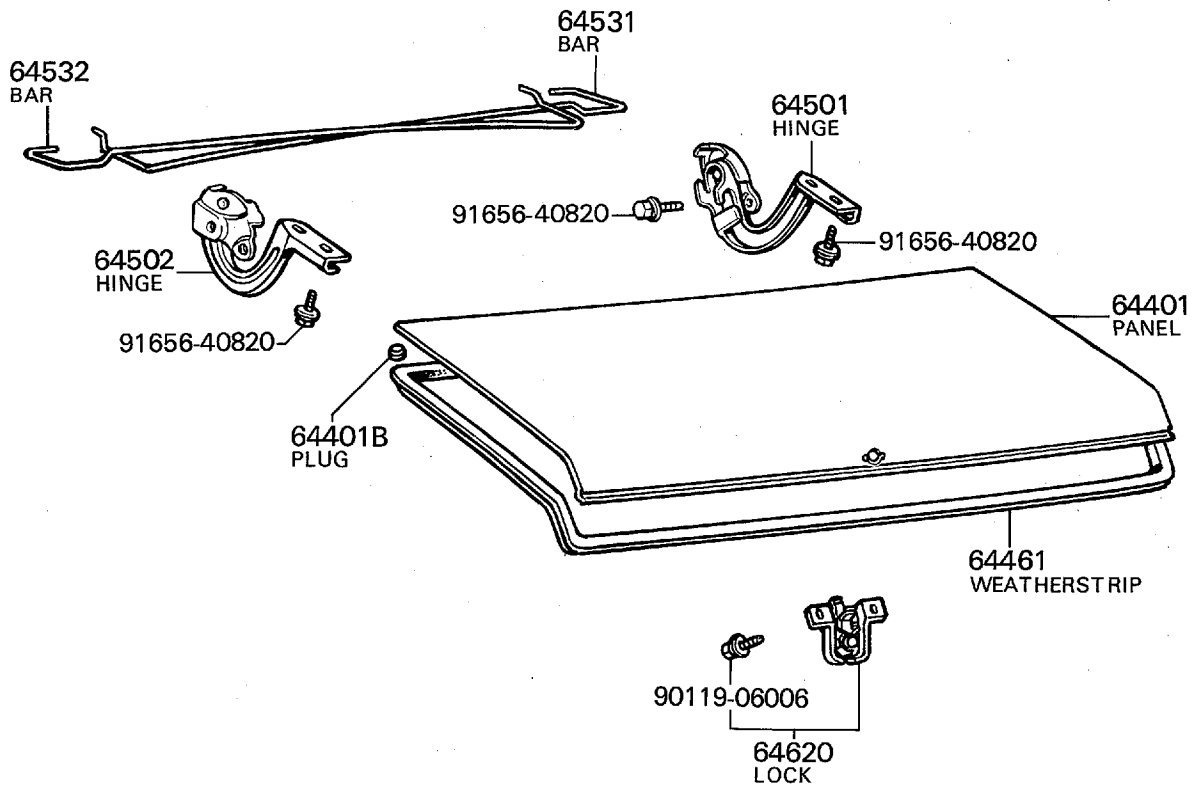


MB 5200

FIG. 61-05

ラッゲージ コンパートメント ドア と ロック
LUGGAGE COMPARTMENT DOOR & LOCK

TA23, RA23



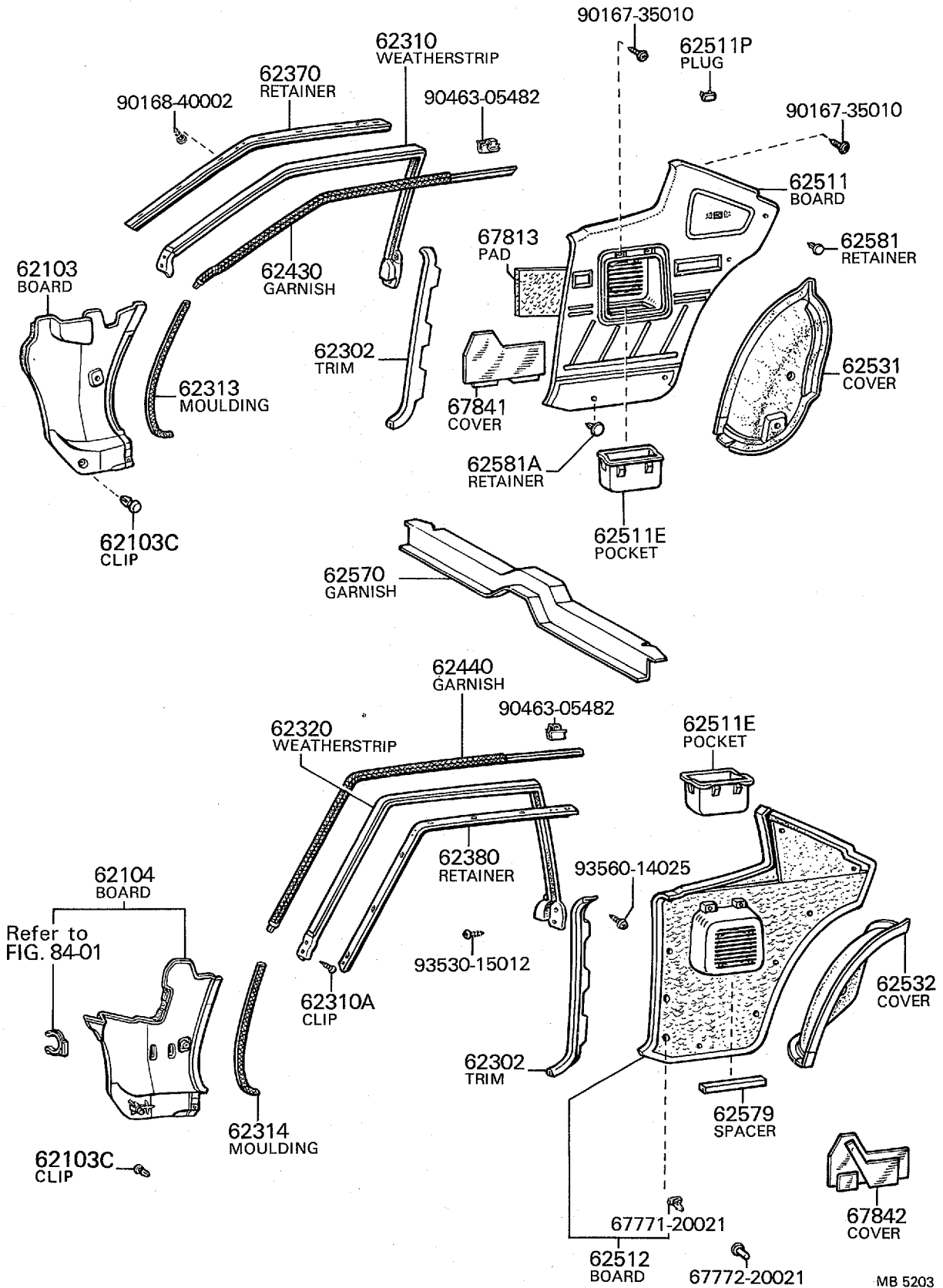
ボ
D
Y

MB 5201

FIG. 64-01

インサイドトリム ボードとドア オープニングトリム モールディング
INSIDE TRIM BOARD & DOOR OPENING TRIM MOULDING

TA28, RA28

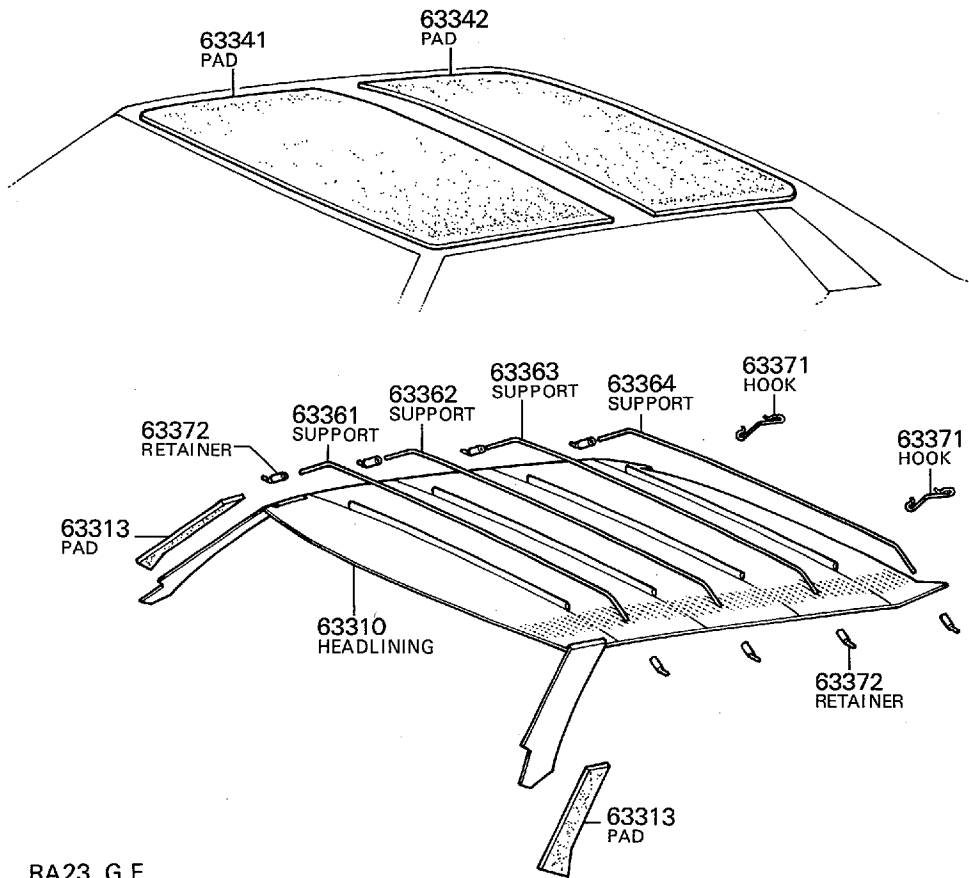


ボディ

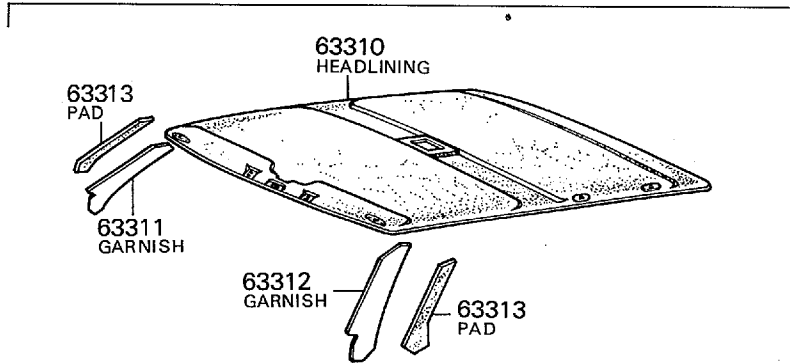
MB 5203

FIG. 64-02

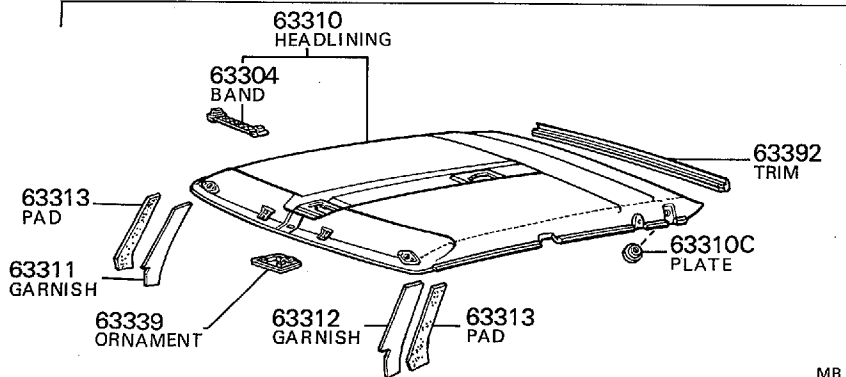
ルーフ ヘッドライニング と サイレンサ パッド
ROOF HEADLINING & SILENCER PAD



RA23..G,E



TA28,RA28

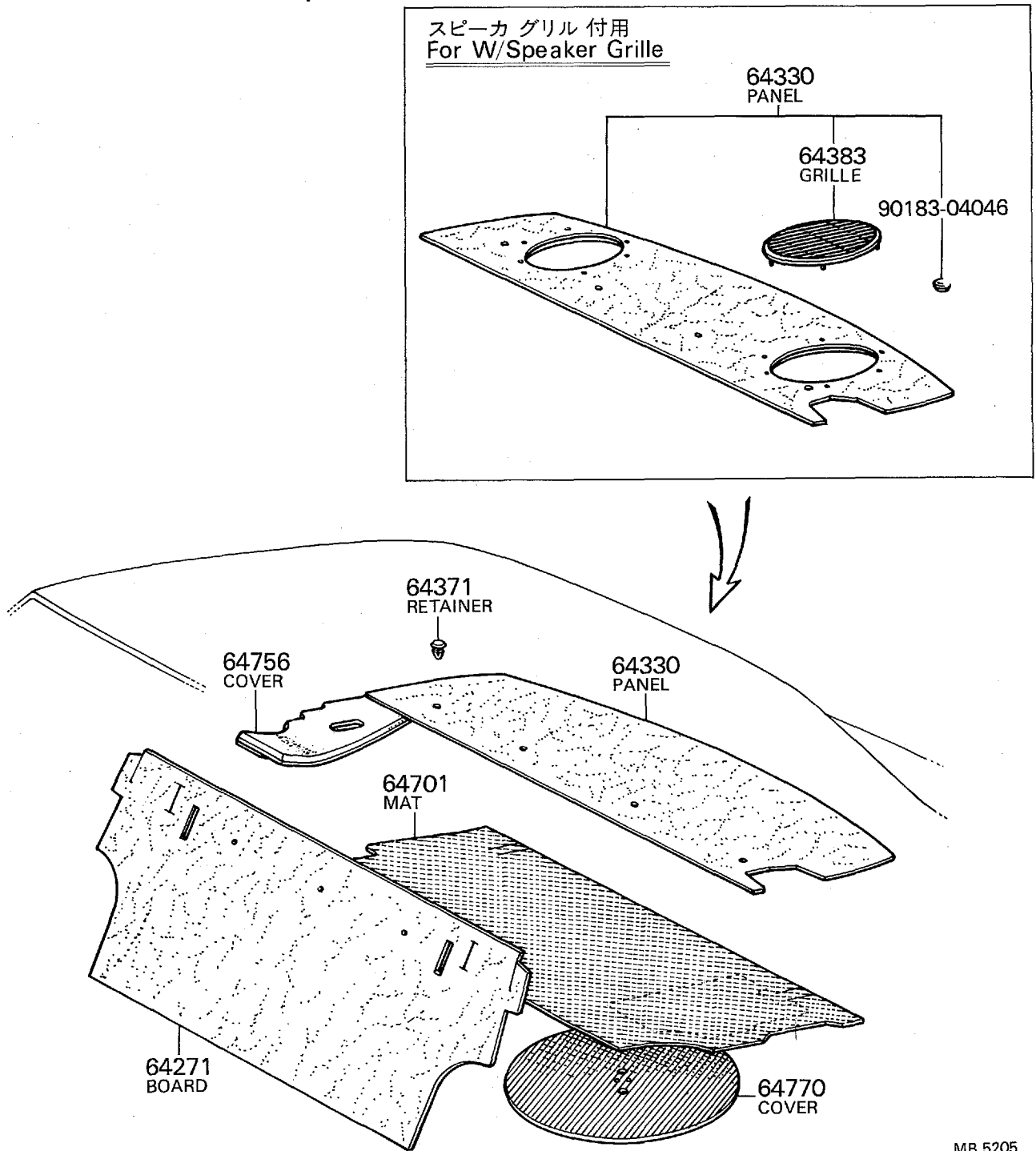


MB 5204

FIG. 64-03

パッケージトレイトリムパネルとラuggageコンパートメントマット
PACKAGE TRAY TRIM PANEL & LUGGAGE COMPARTMENT MAT

TA23, RA23



MB 5205

ボデー
BODY

GENUINE TOYOTA PARTS

FIG. 64-04

デッキ ボード と デッキ トリム カバー
DECK BOARD & DECK TRIM COVER

TA28, RA28

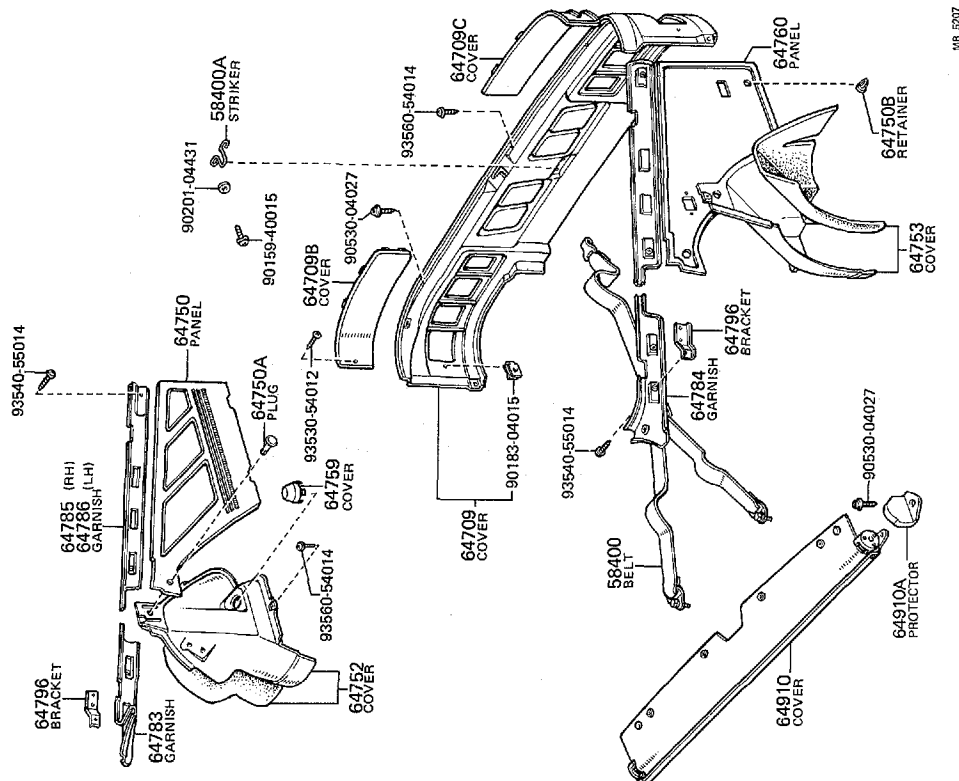
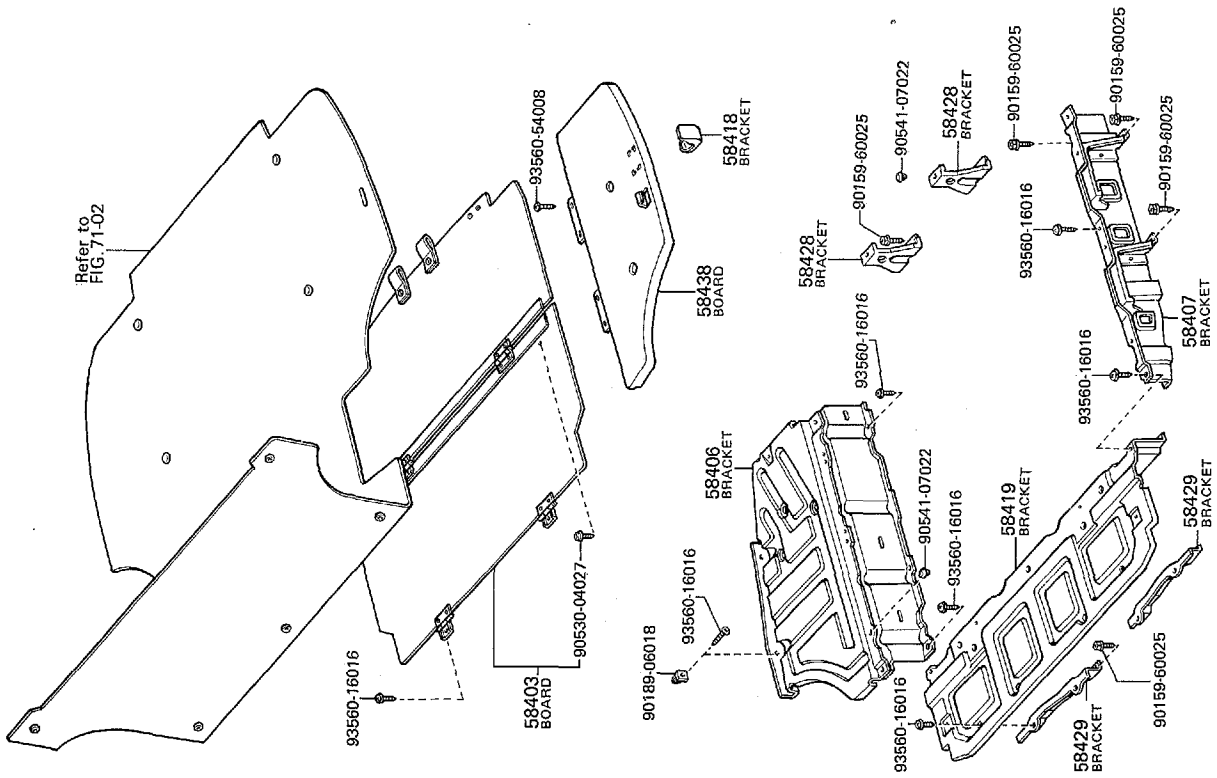
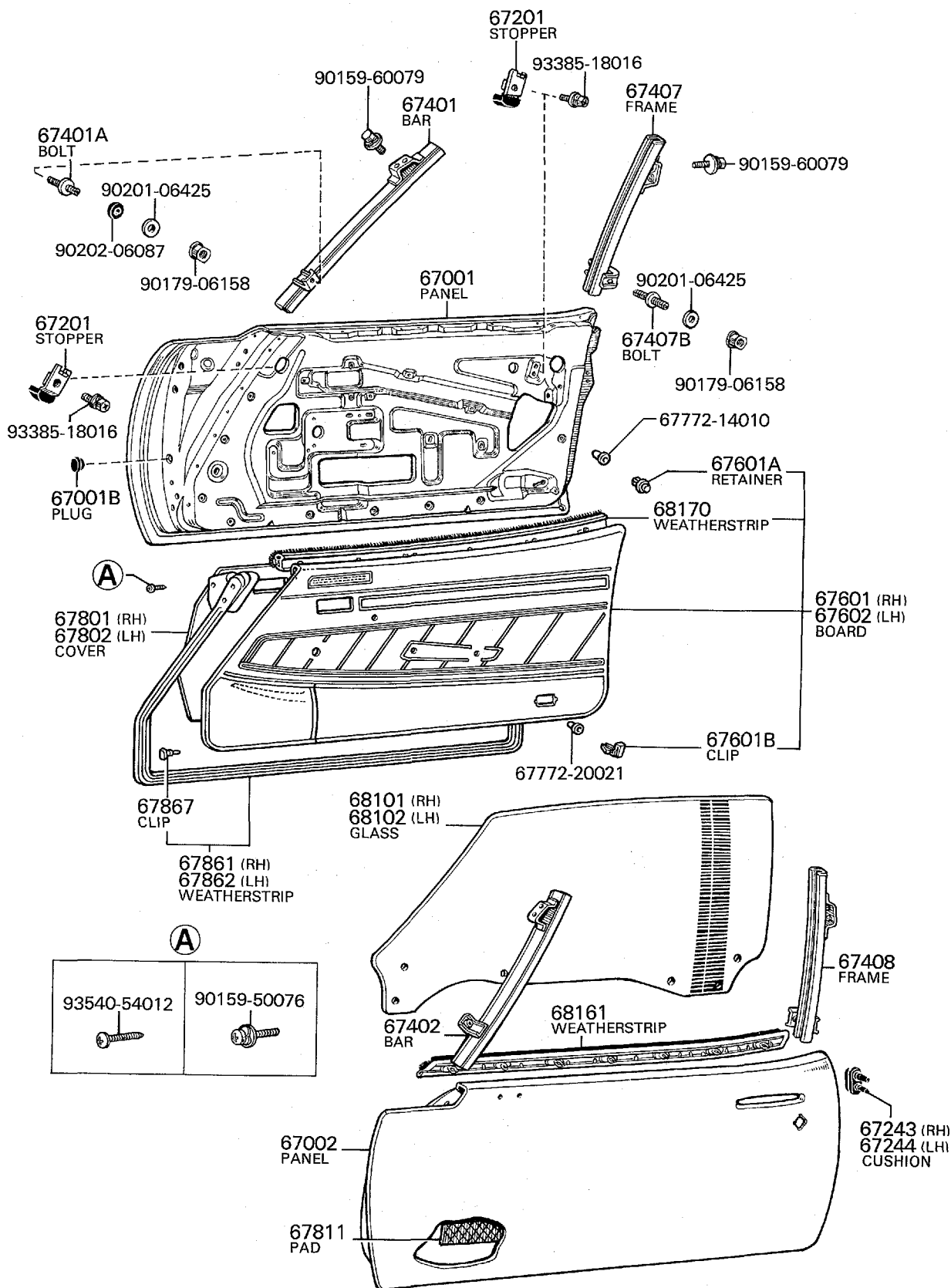


FIG. 67-01

フロントドアパネルとガラス
FRONT DOOR PANEL & GLASS



ボデー
BODY

FIG. 67-03

フロントドアロックとハンドル
FRONT DOOR LOCK & HANDLE

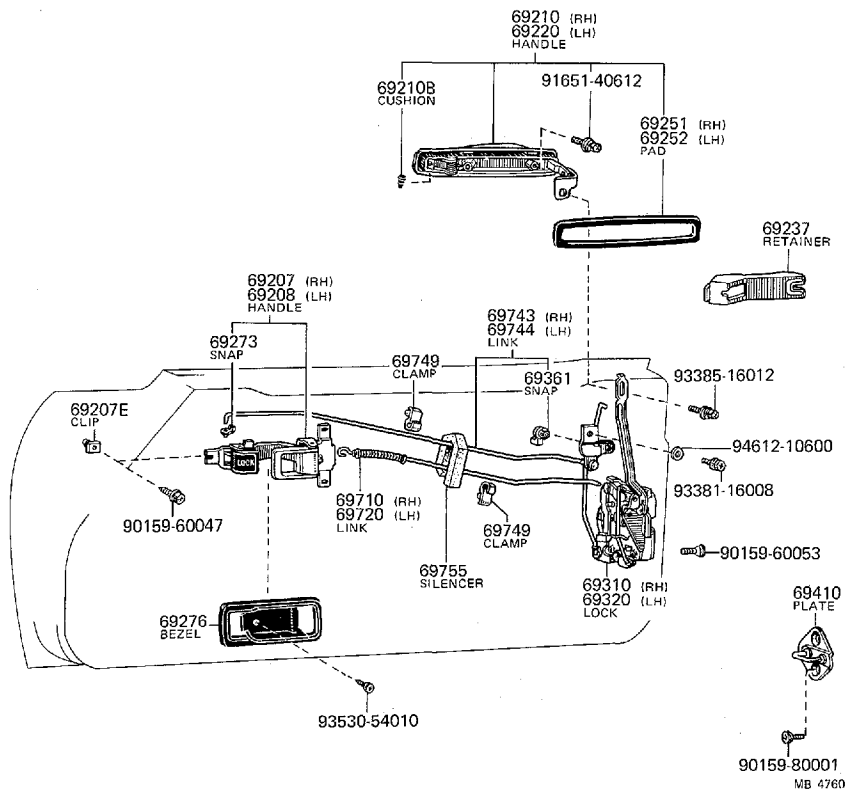
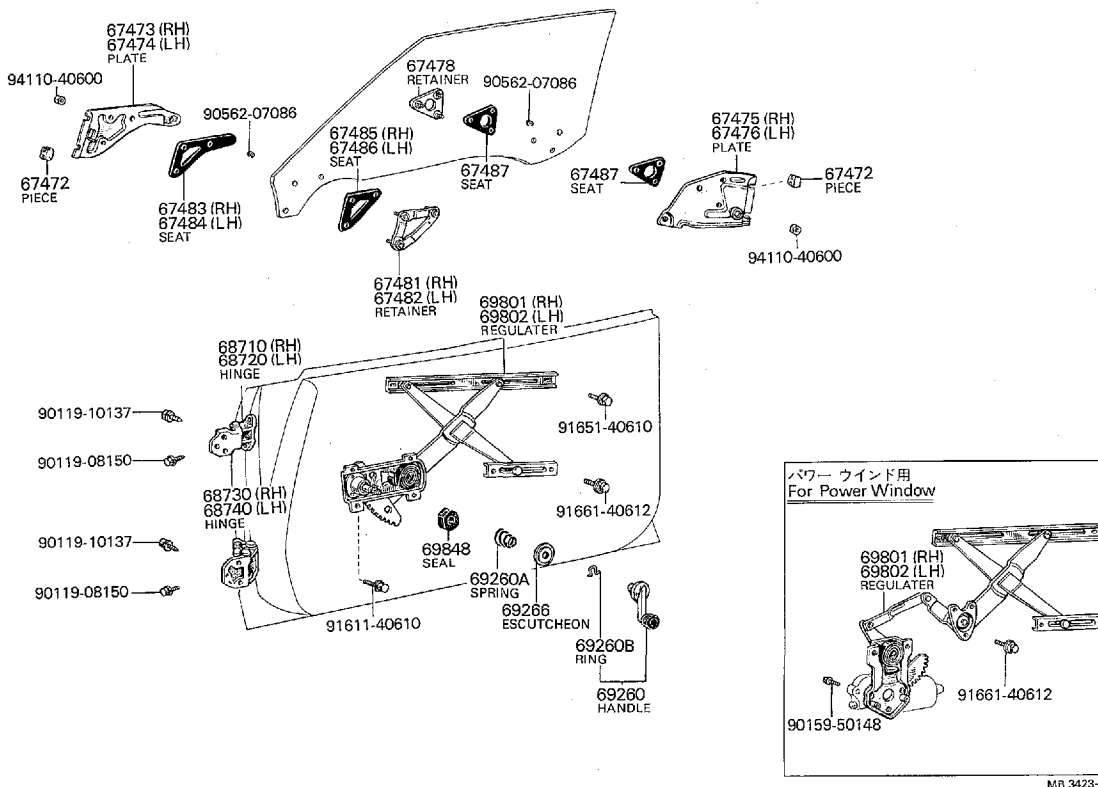


FIG. 67-04

フロントドアウインドレギュレータとヒンジ
FRONT DOOR WINDOW REGULATOR & HINGE



MB 3423-C

FIG. 67-08

バックドアパネルとガラス
BACK DOOR PANEL & GLASS

TA28, RA28

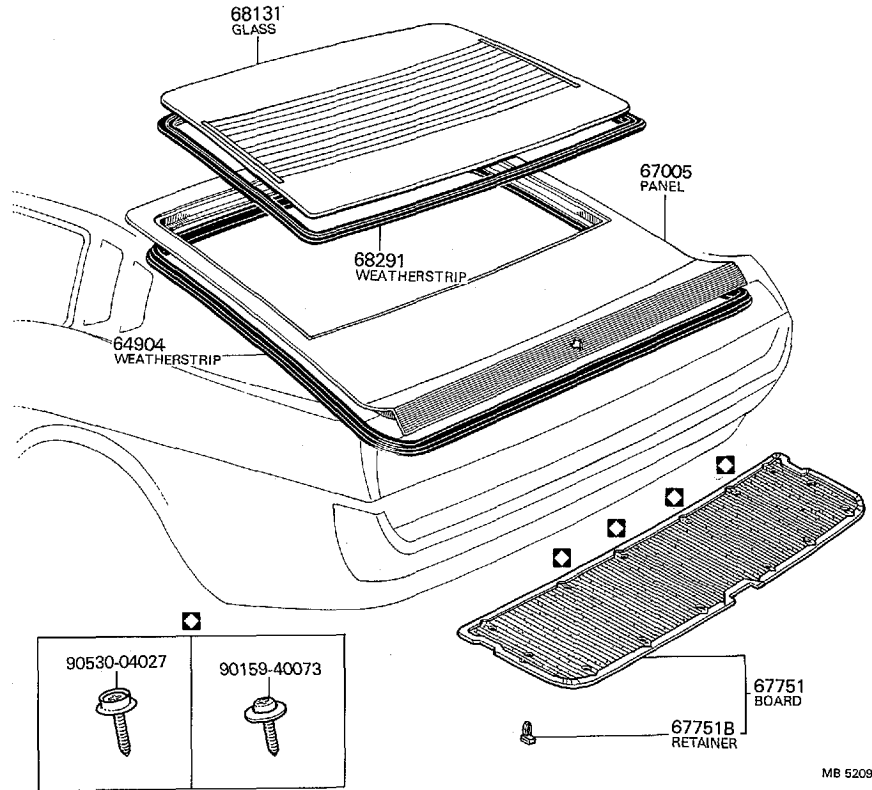


FIG. 67-09

バックドアロックとハンドル
BACK DOOR LOCK & HANDLE

TA28, RA28

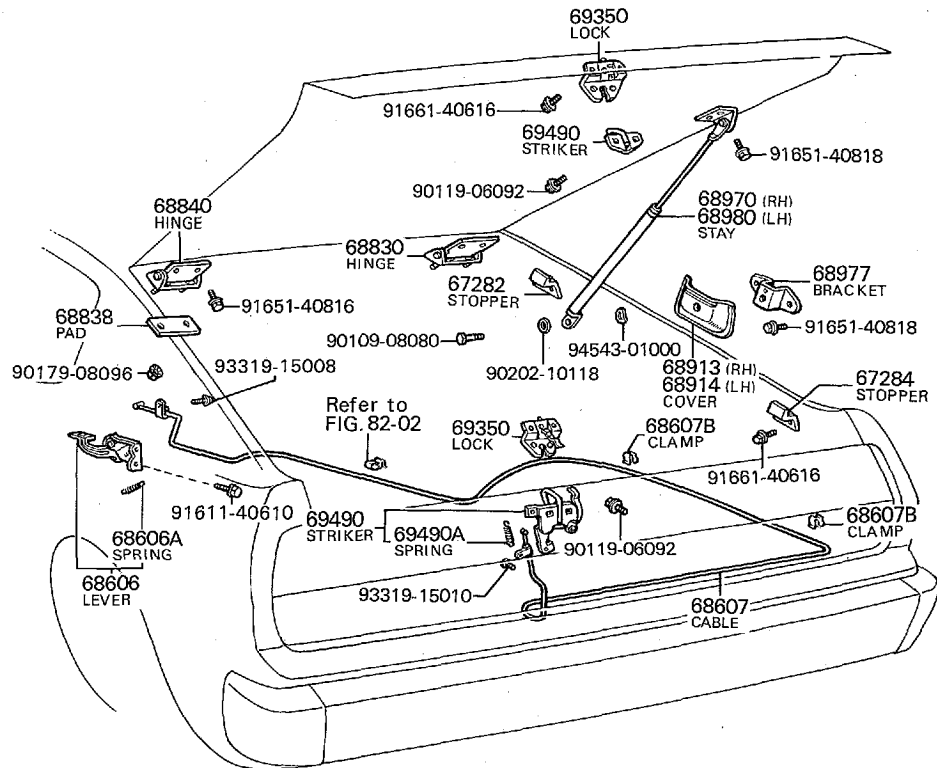
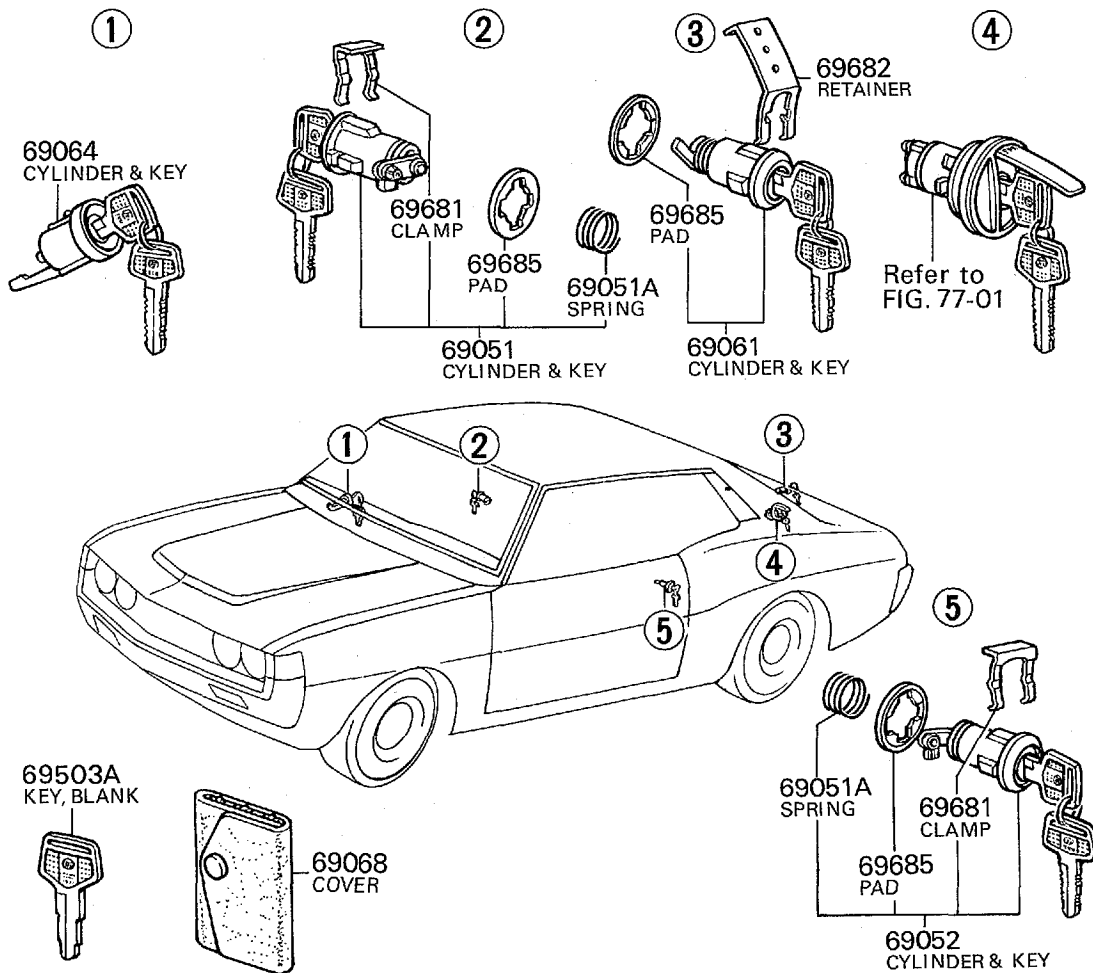
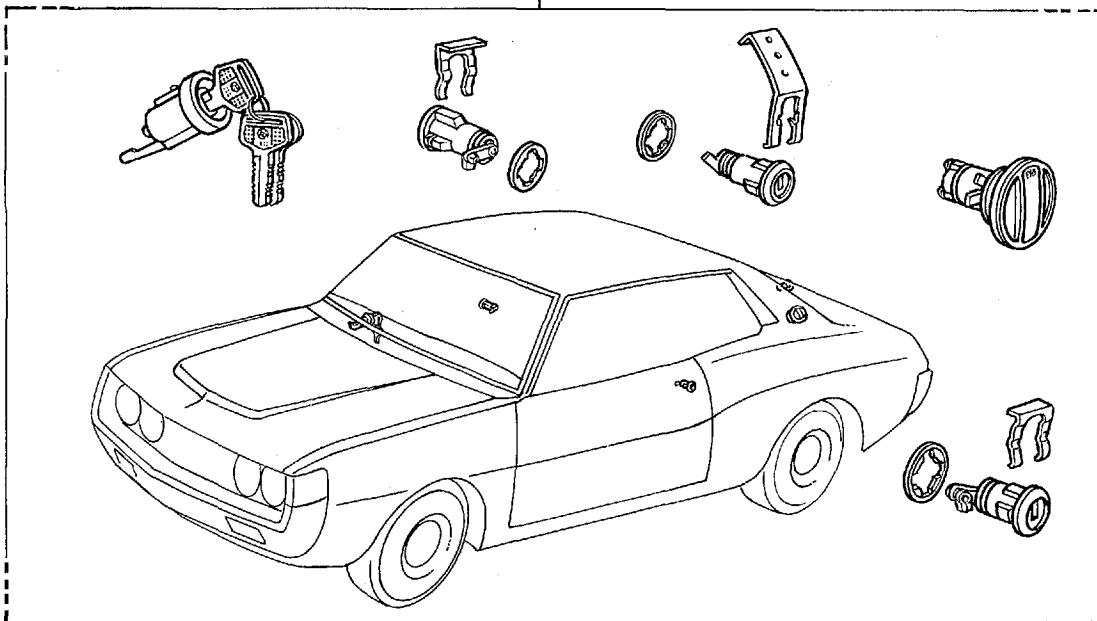


FIG. 67-12

ロック シリンダ セット
LOCK CYLINDER SET

TA23, RA23

69503
CYLINDER SET



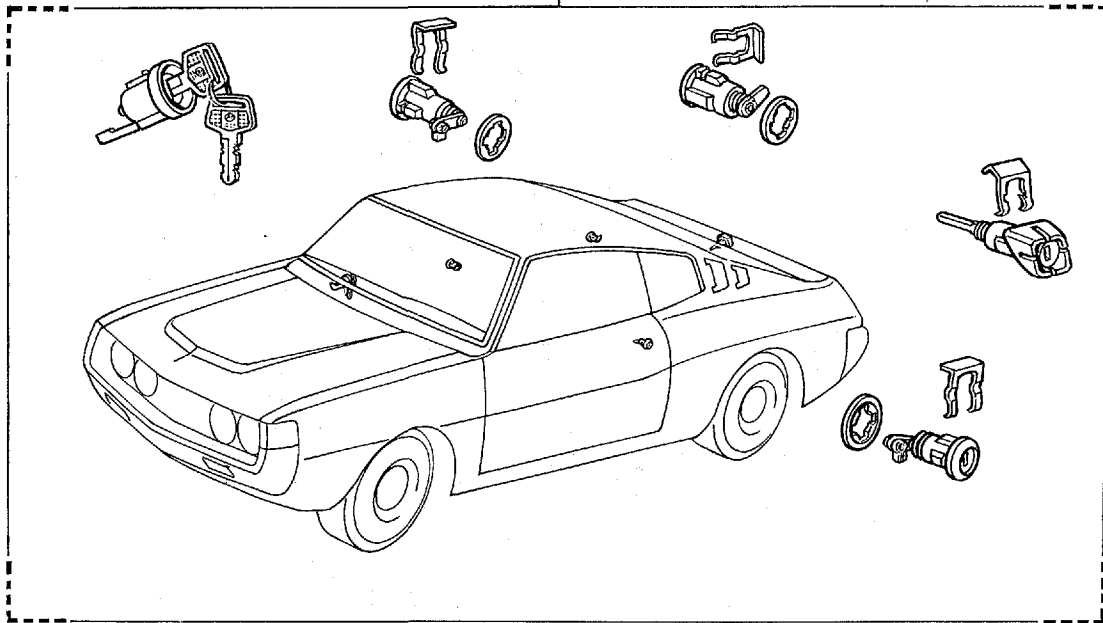
MB 5211

FIG. 67-12

ロック シリンダ セット
LOCK CYLINDER SET

TA28, RA28

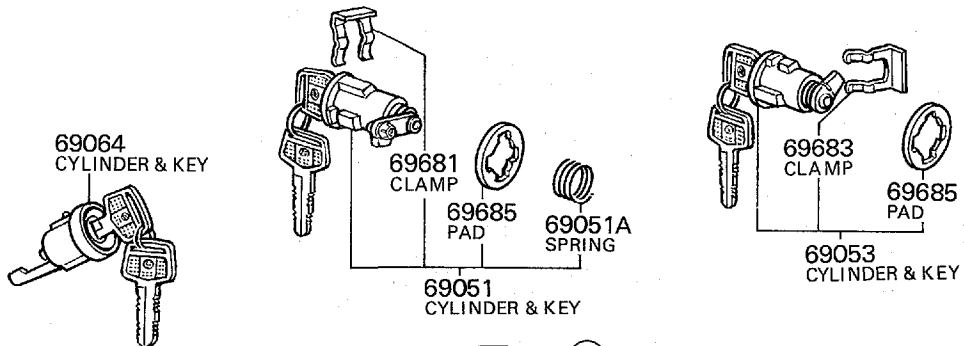
69503
CYLINDER SET



①

②

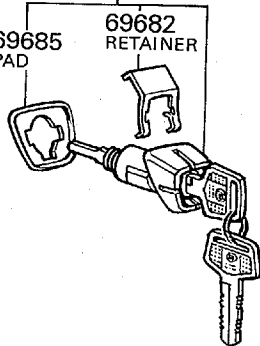
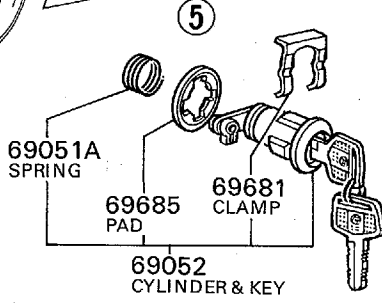
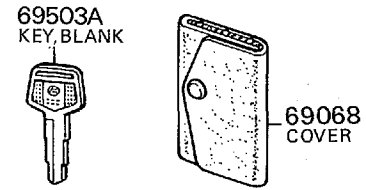
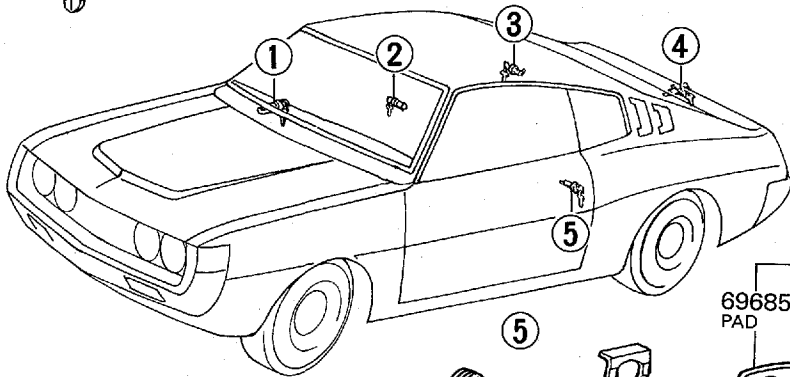
③



①

②

④

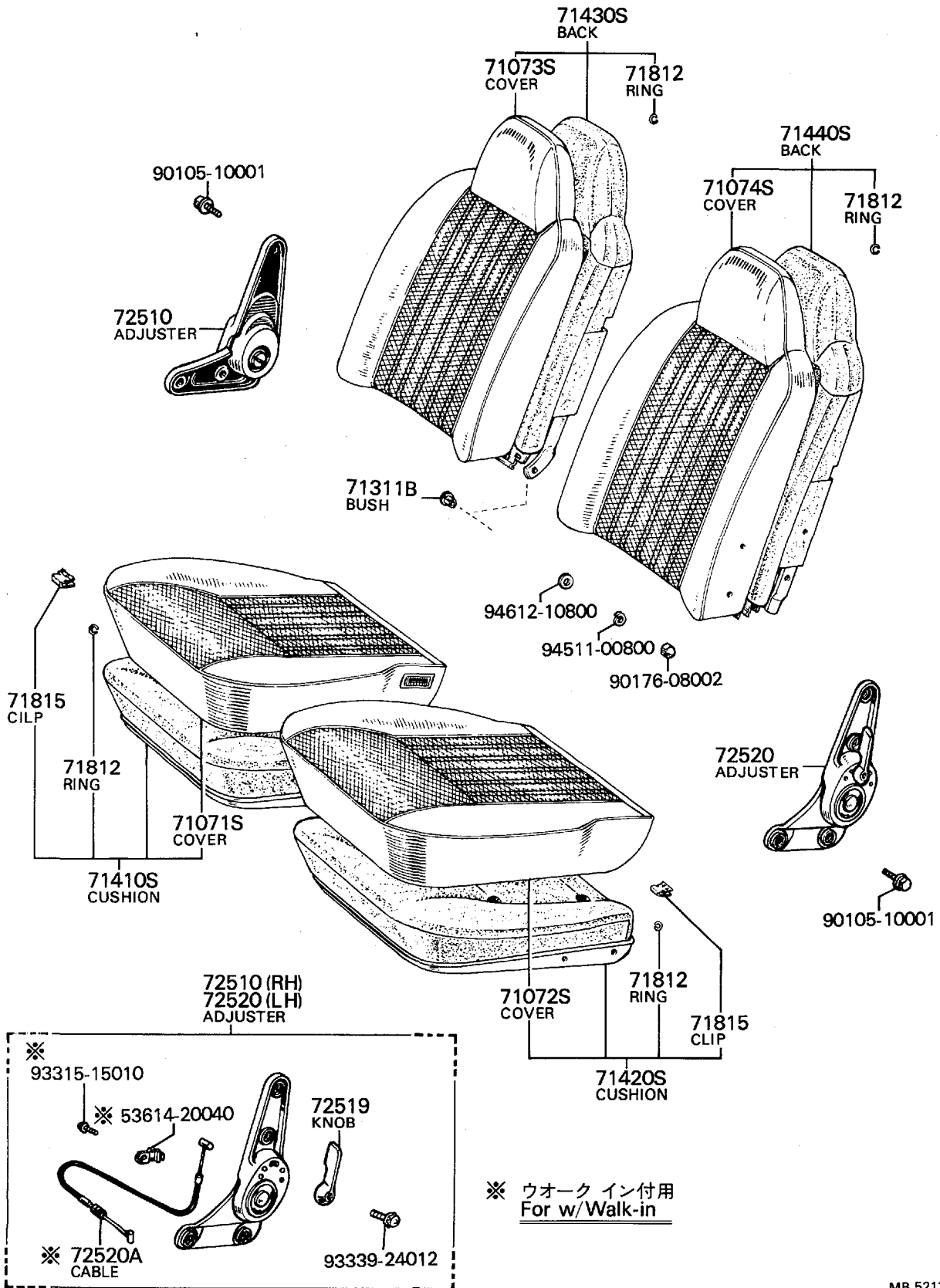


ボデー

MB 5212

FIG. 71-01

フロントシート
FRONT SEAT

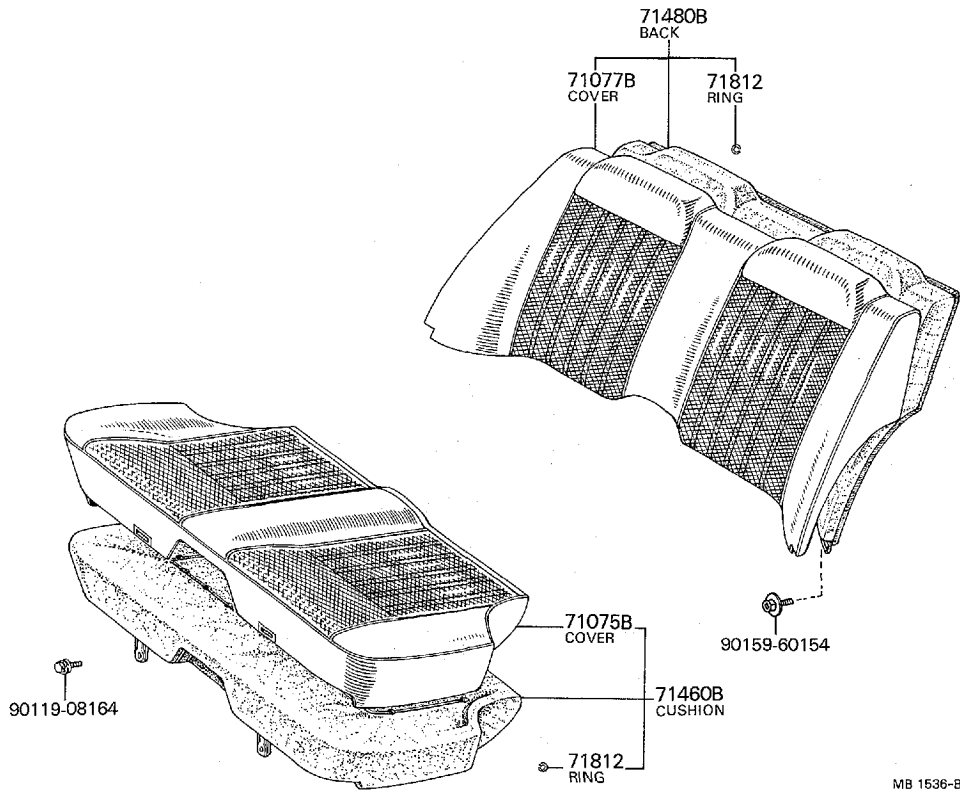


MB 5213

FIG. 71-02

リヤシート
REAR SEAT

TA23, RA23



TA28, RA28

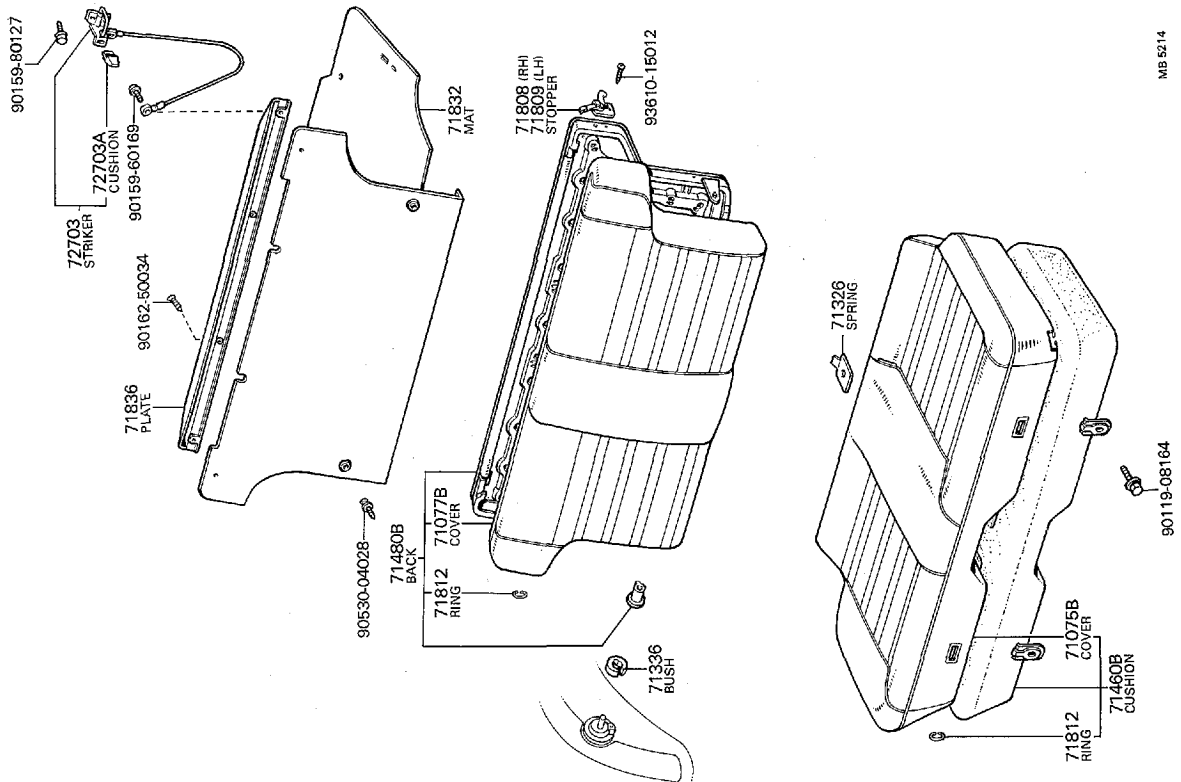
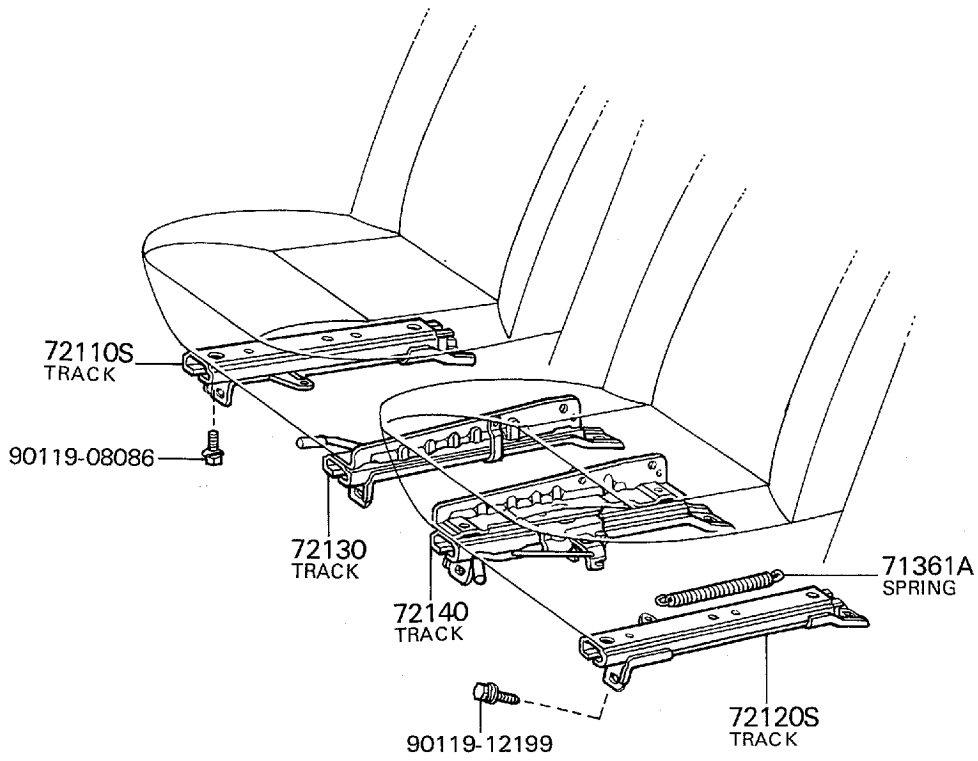


FIG. 71-03

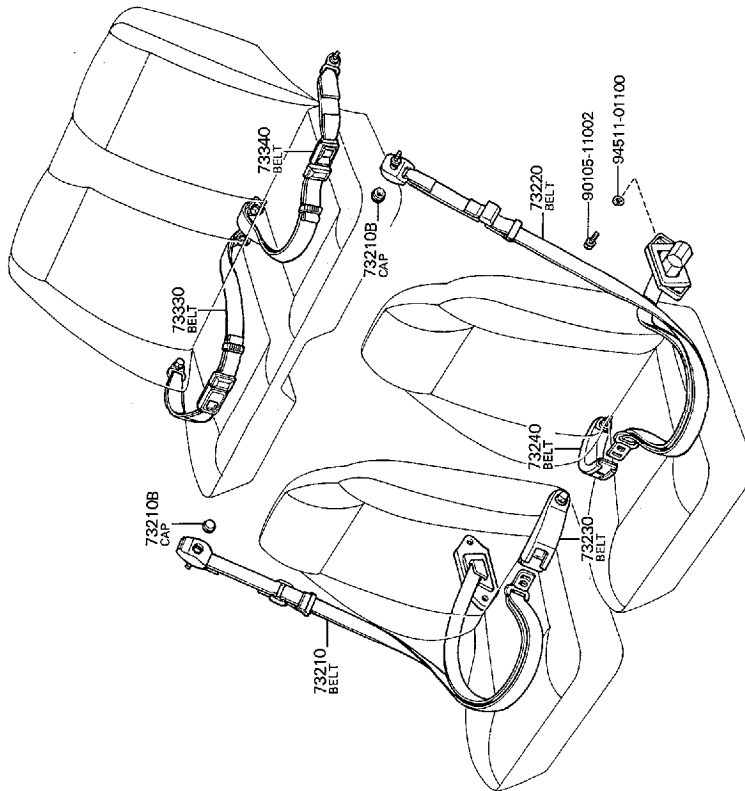
シート トラック
SEAT TRACK



MB 5215

FIG. 71-04

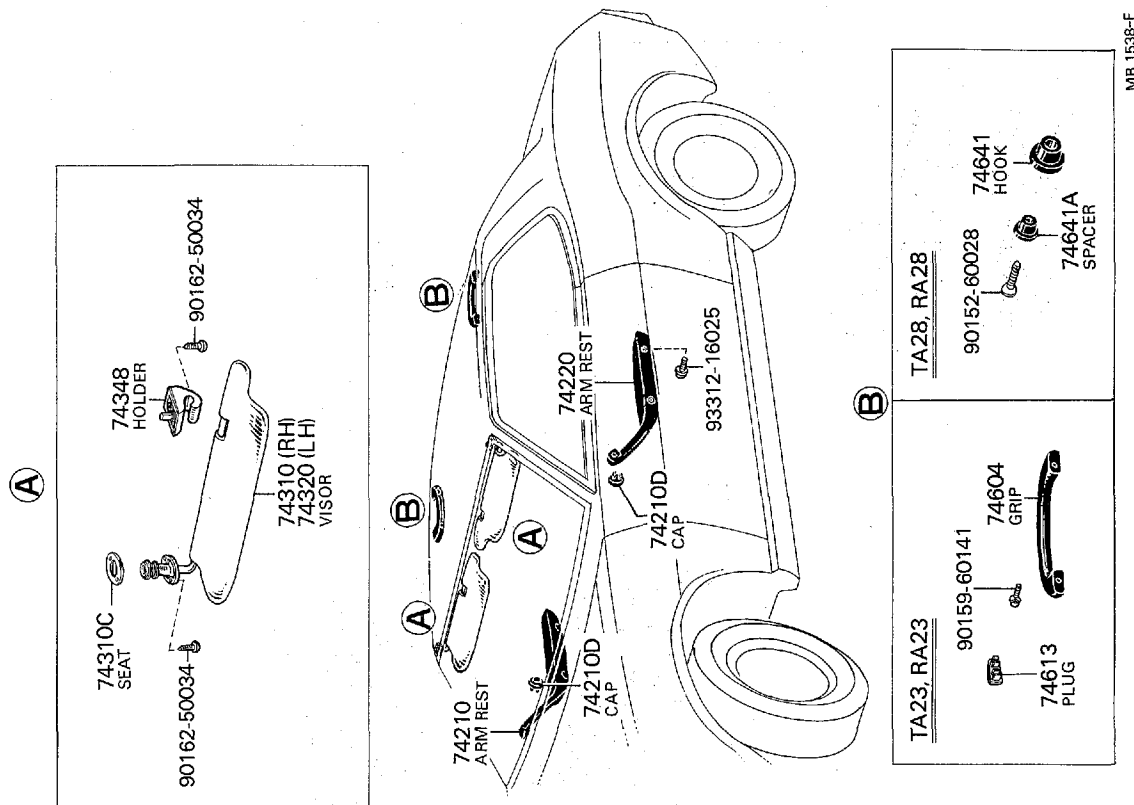
シート ベルト
SEAT BELT



MB 5216

FIG. 74-01

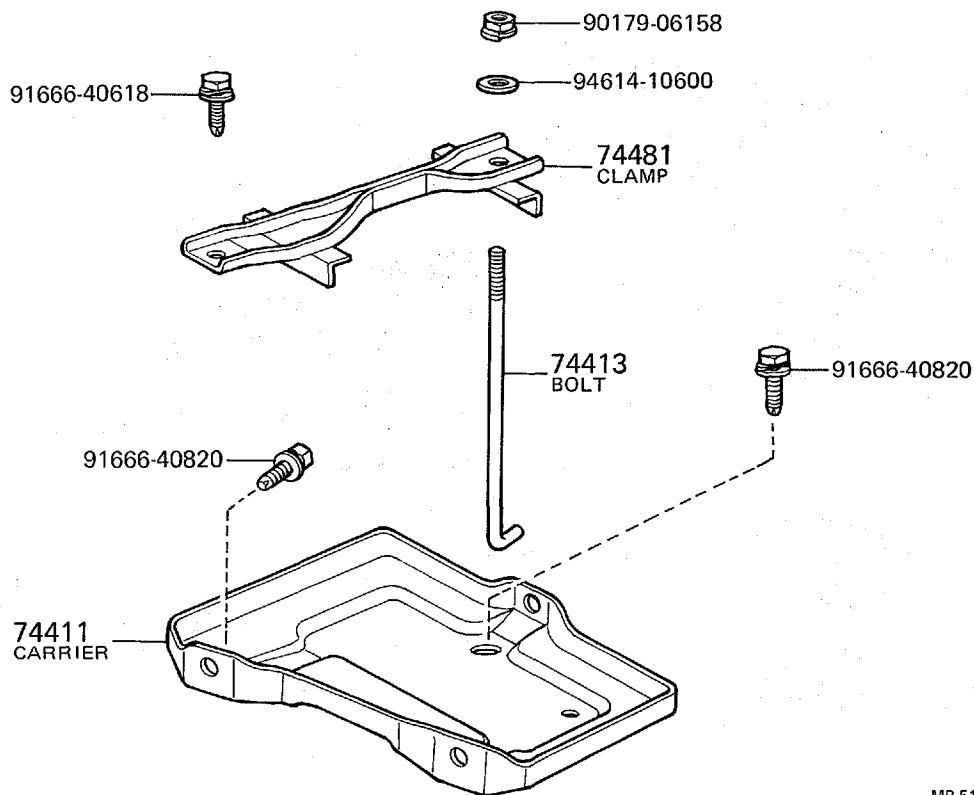
アームレストとバイザ
ARM REST & VISOR



MB 1538-F

FIG. 74-02

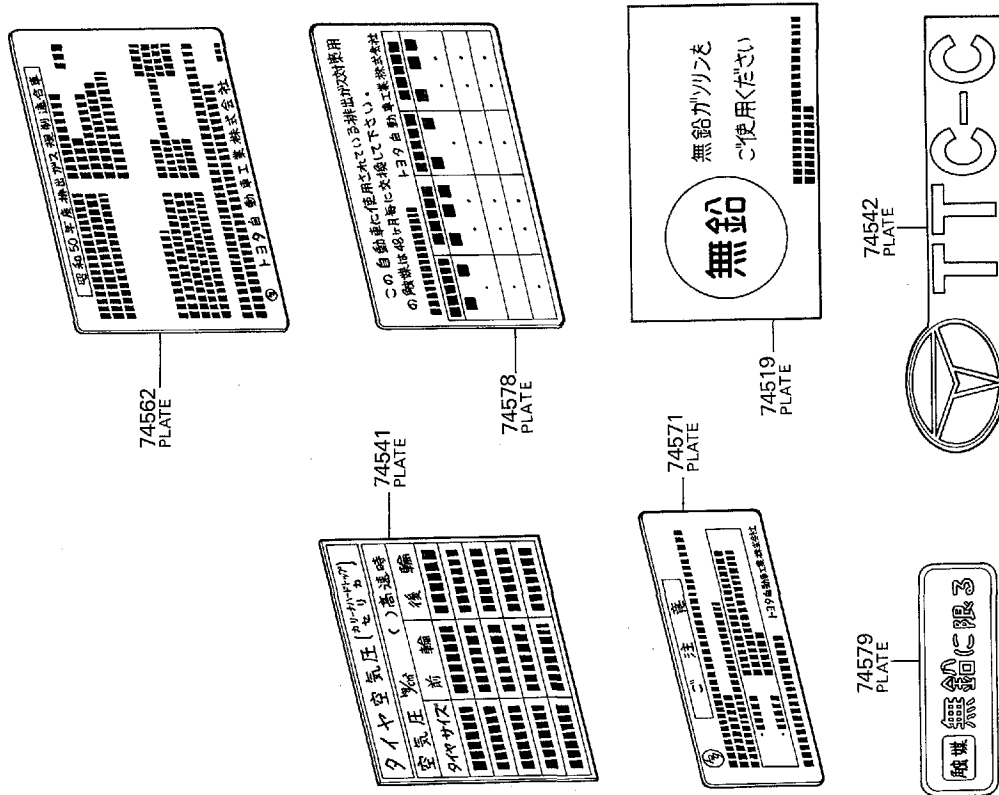
バッテリー キャリヤ
BATTERY CARRIER



MB 5140

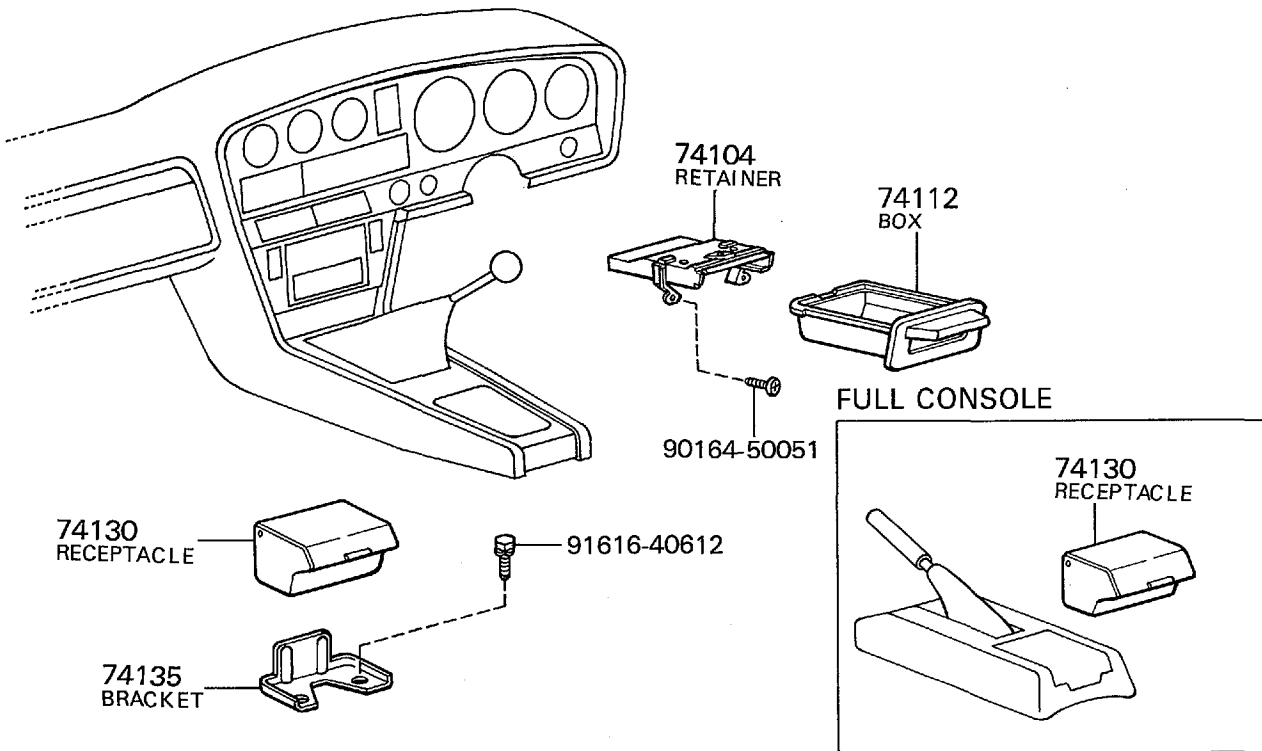
ボディ

FIG. 74-03 コーションプレート CAUTION PLATE



MB 5199

FIG. 74-04 アッシュリセプタクル ASH RECEPTACLE

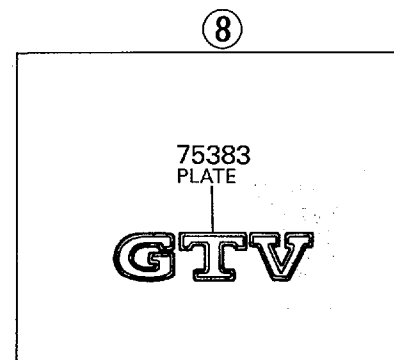
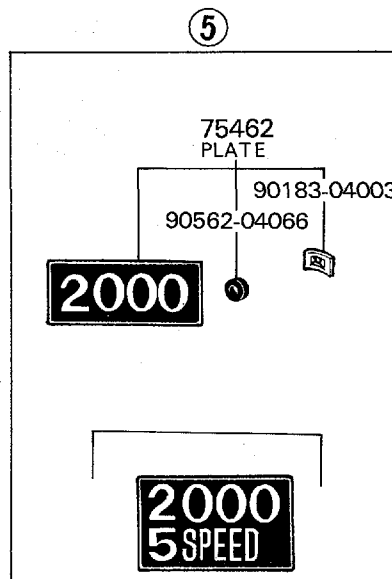
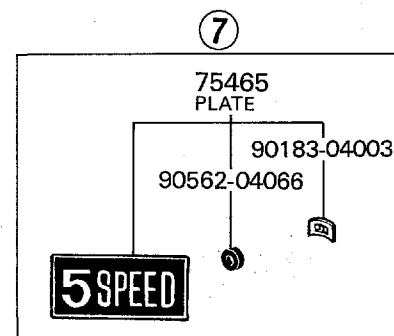
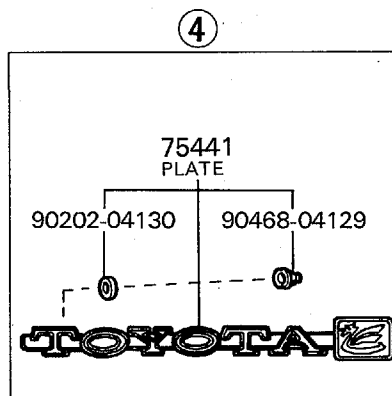
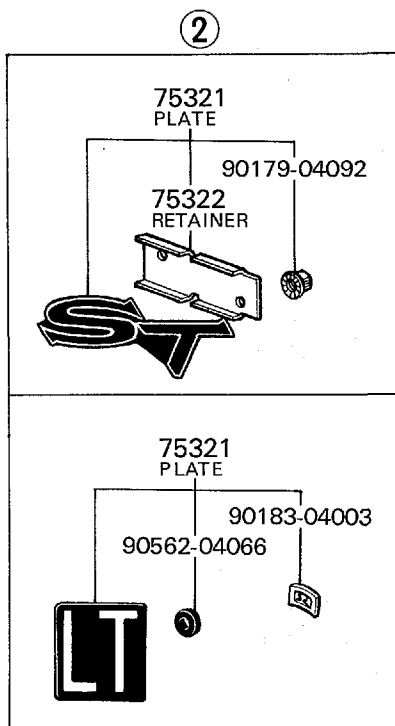
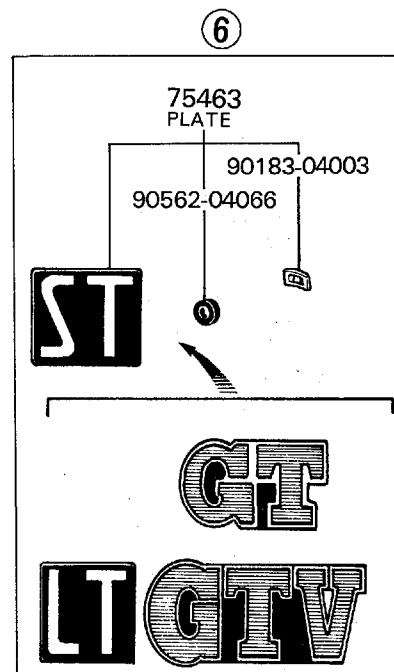
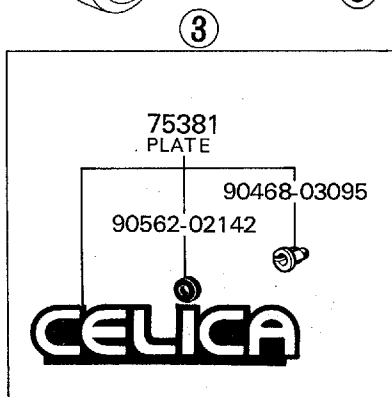
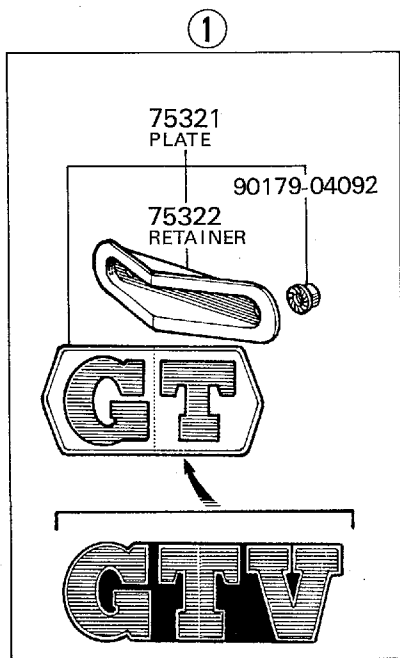
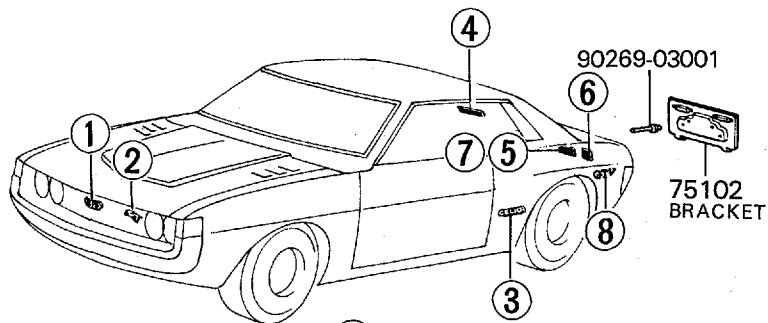


MB 5217

FIG. 75-01

エンブレムとネームプレート
EMBLEM & NAME PLATE

TA23, RA23

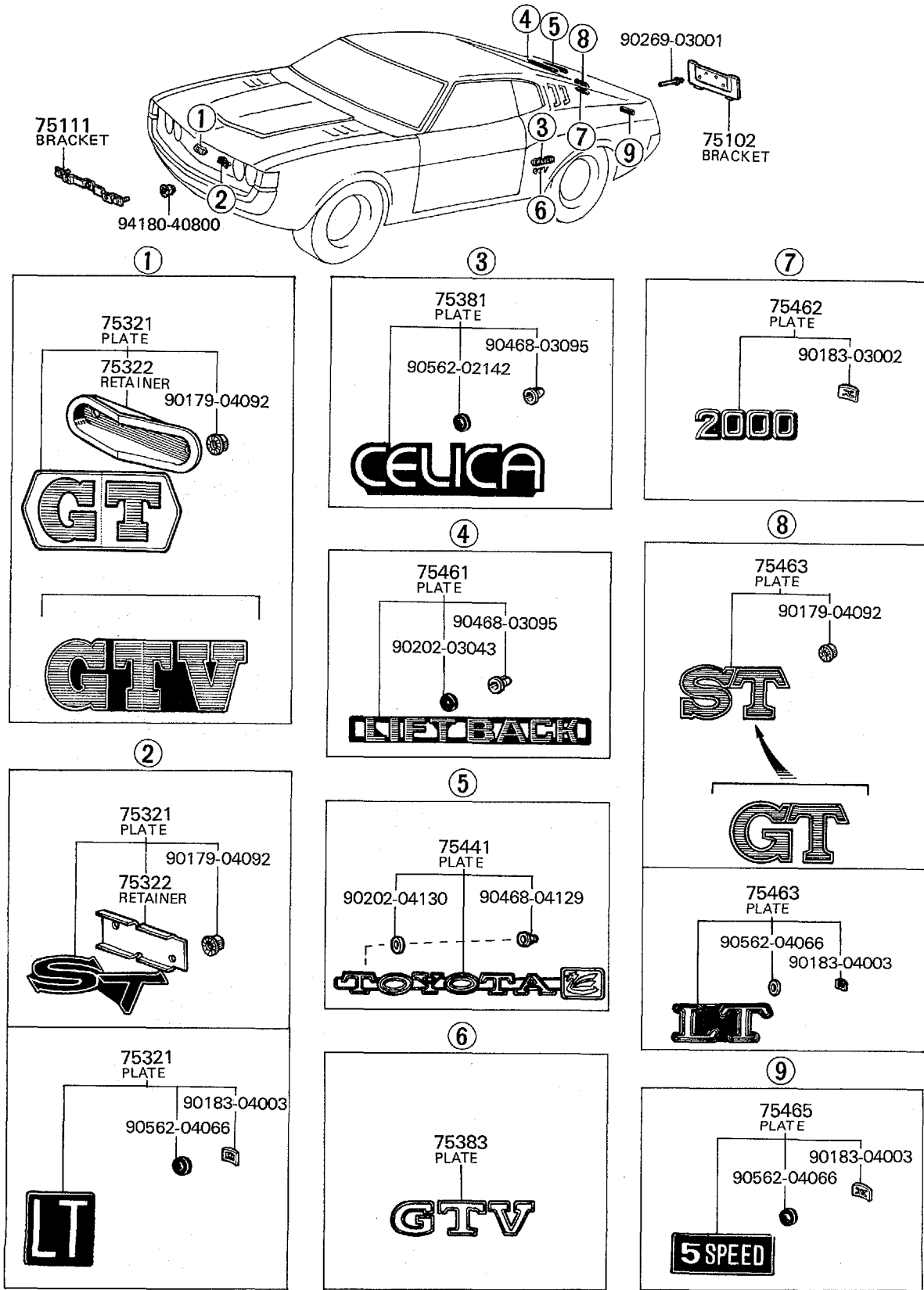


ボディ

FIG. 75-01

エンブレムとネームプレート
EMBLEM & NAME PLATE

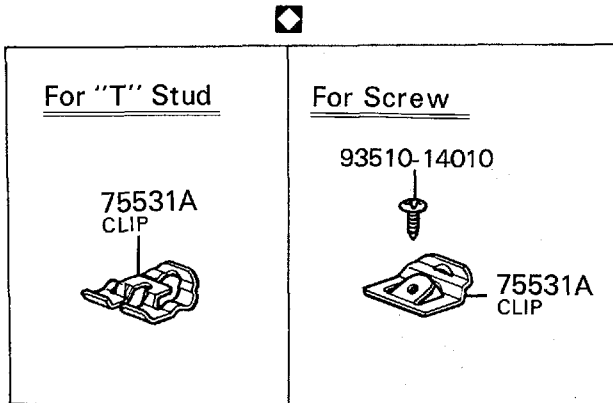
TA28, RA28



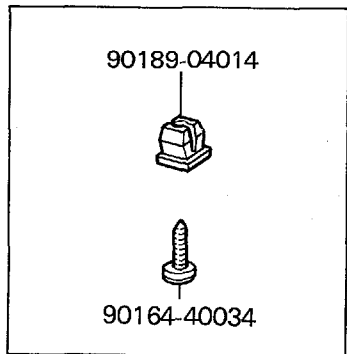
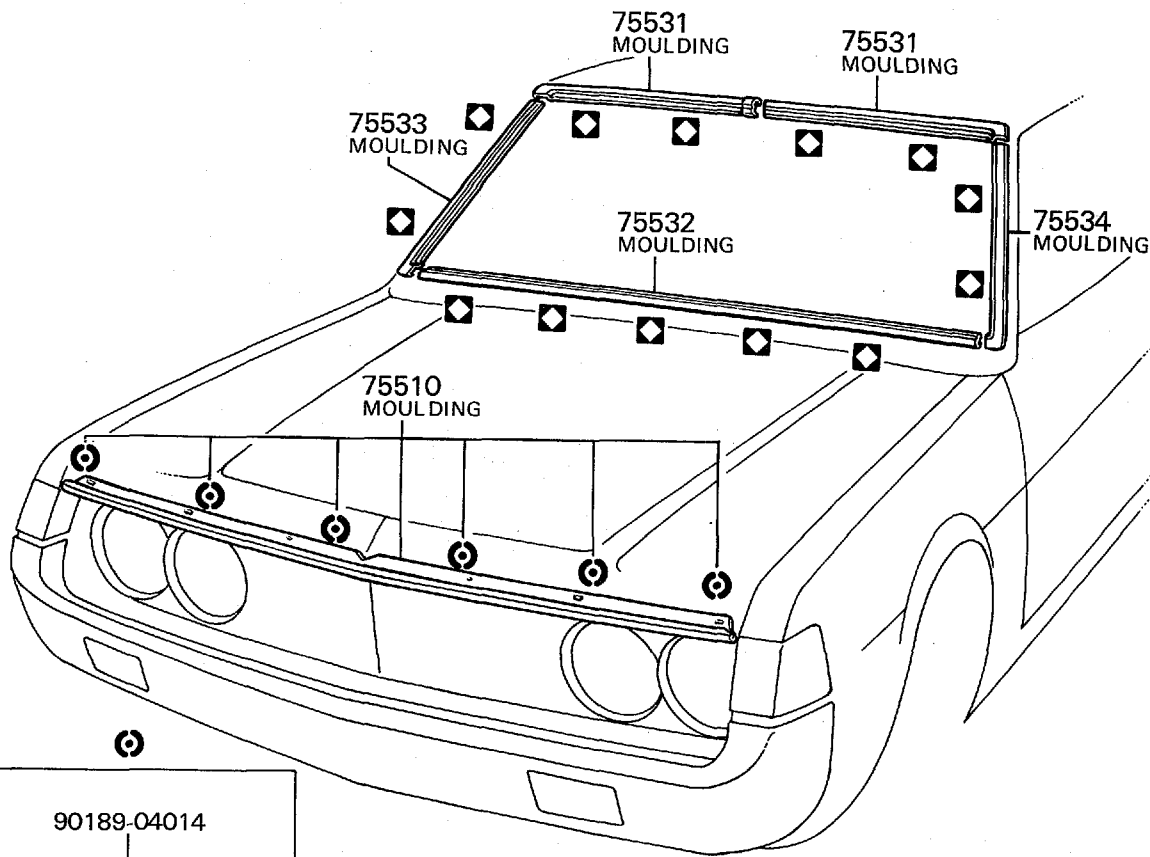
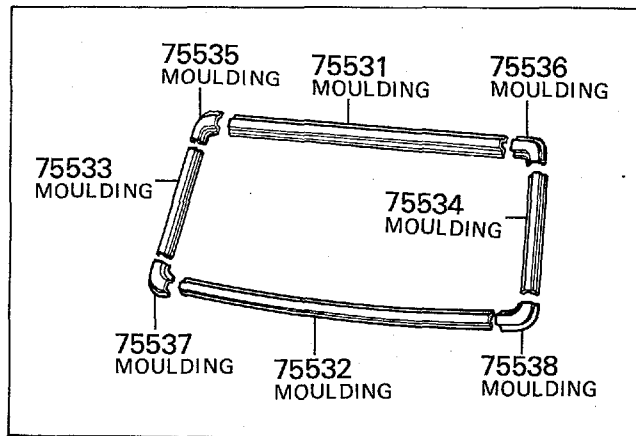
MB 5219

FIG. 75-02

フロント モールディング
FRONT MOULDING



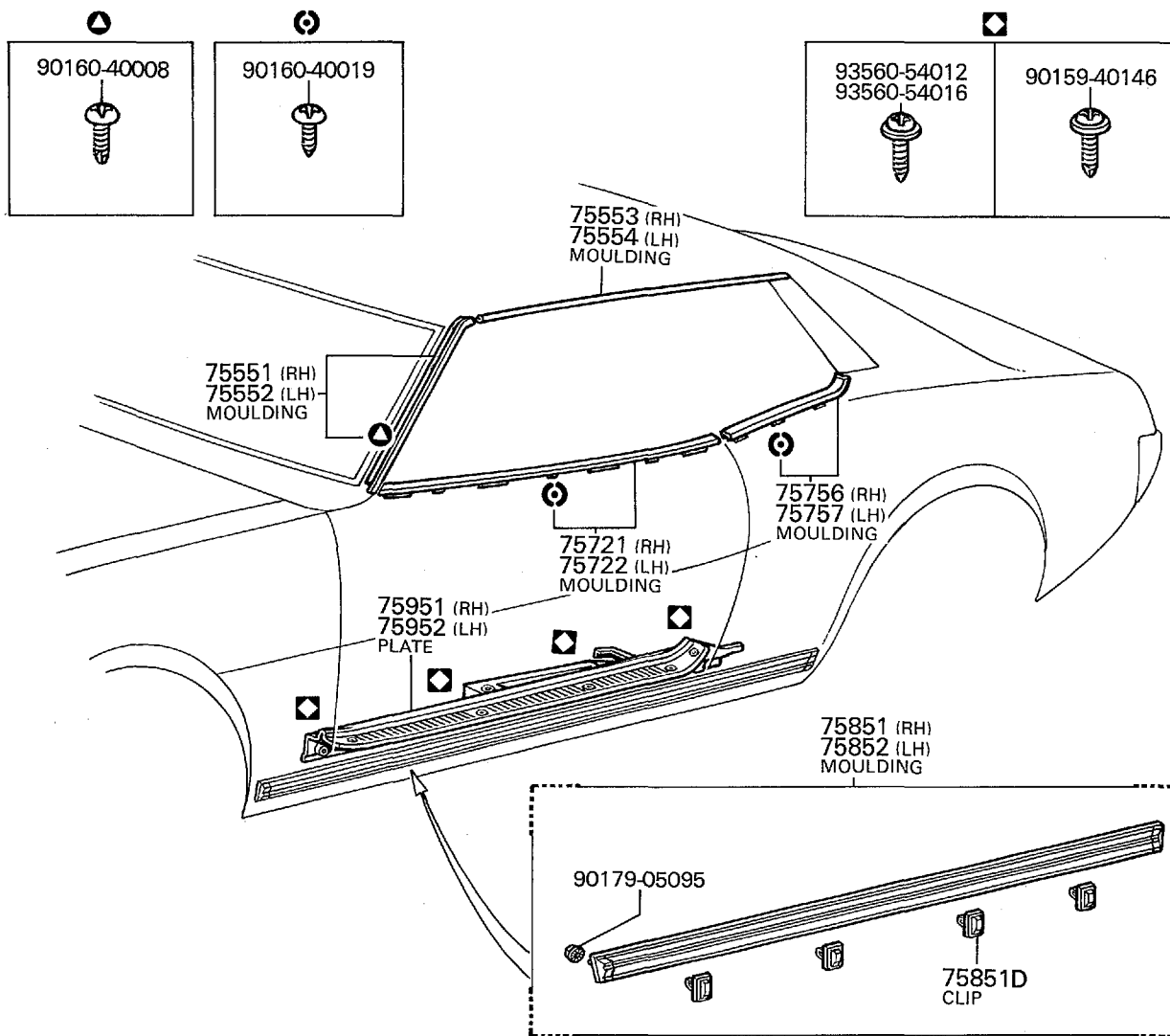
For ET



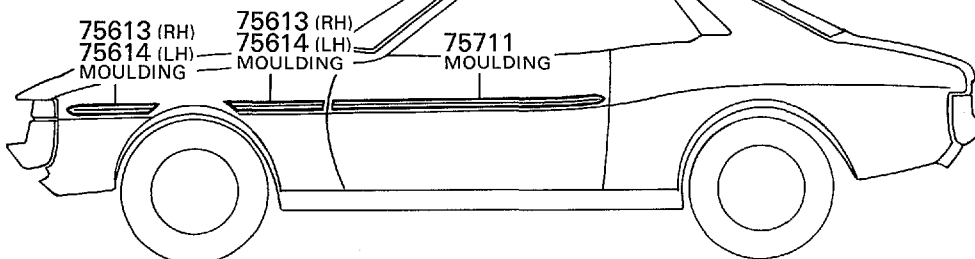
ボデー
BODY

FIG. 75-03

サイド モールディング
SIDE MOULDING



GT, GTV

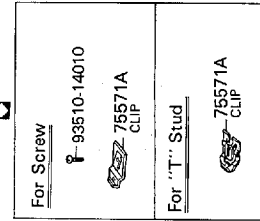
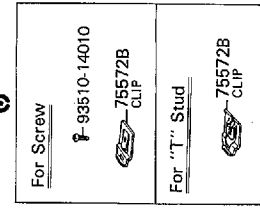
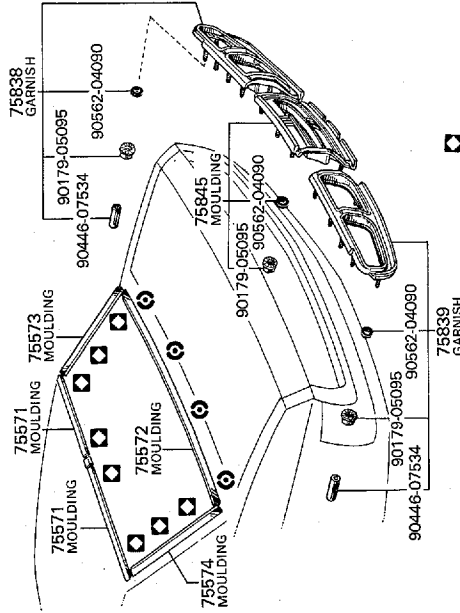
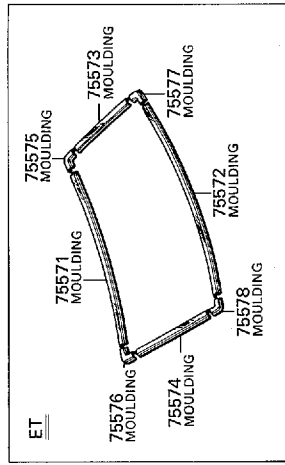


MB 5221

FIG. 75-04

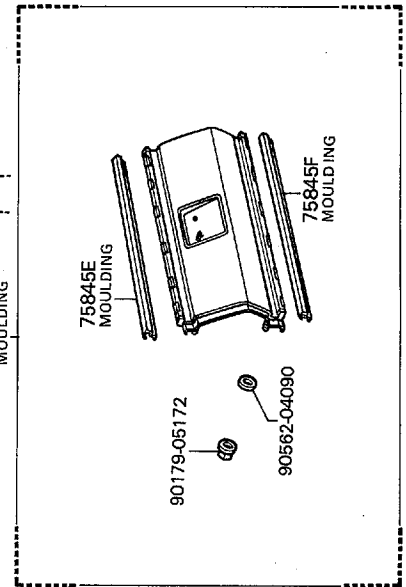
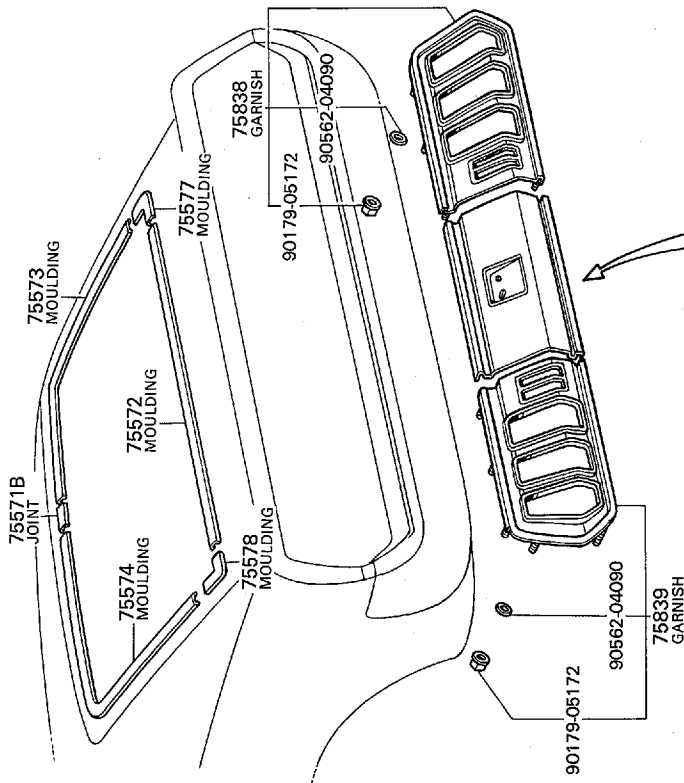
リヤ モールディング
REAR MOULDING

TA23, RA23



MB 5222

TA28, RA28



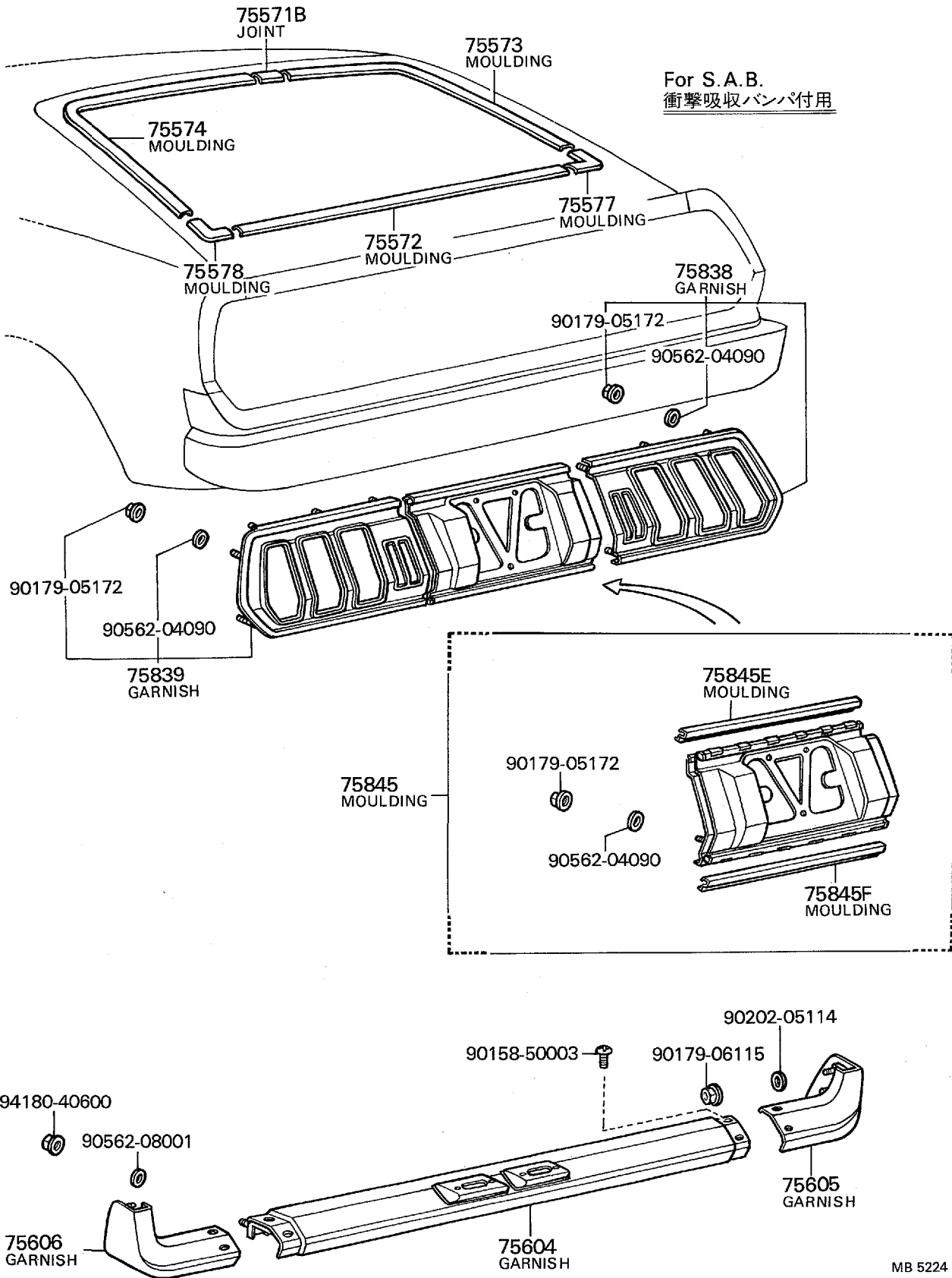
MB 5223

ボディ

FIG. 75-04

リヤ モールディング
REAR MOULDING

RA28...GT, GTV

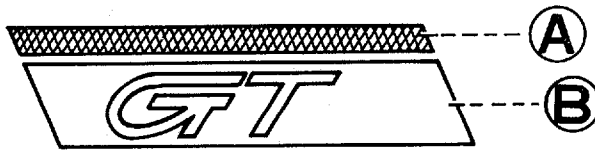
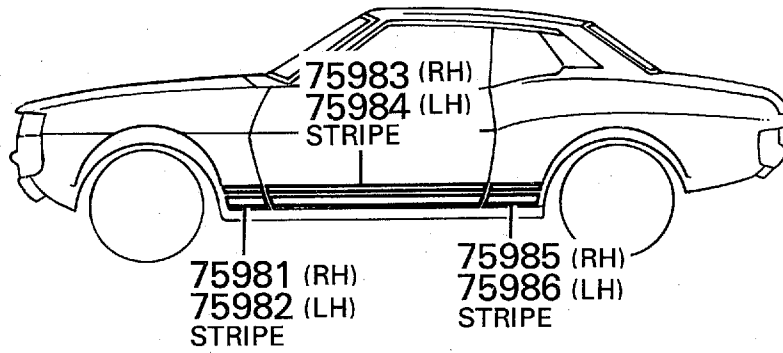


MB 5224

FIG. 75-07

ボデー ストライプ
BODY STRIPE

RA2#...GT



A	B
Upper	Lower
ORANGE & BLACK	
GOLD & IVORY	

MB 5225

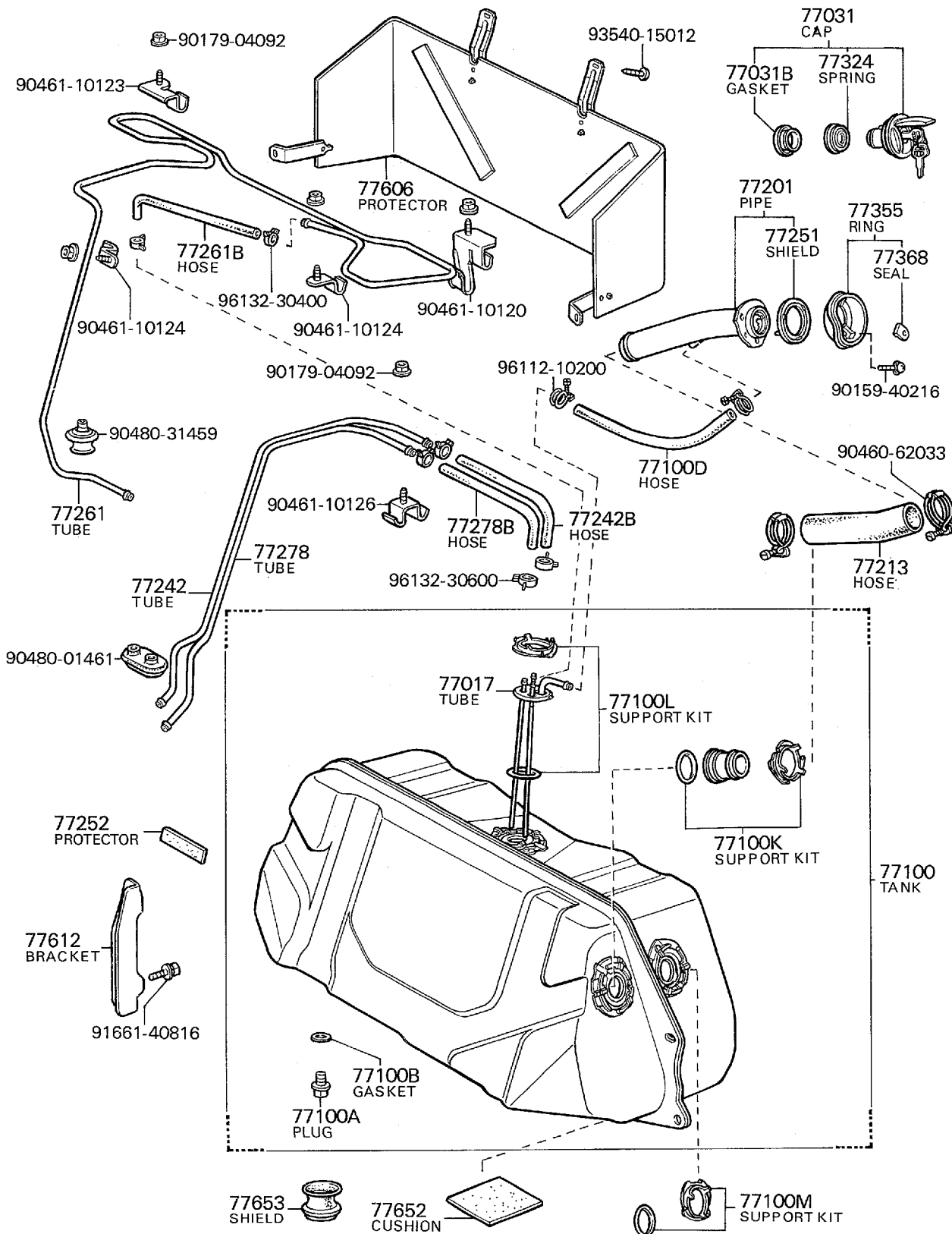
ボデー
BODY

FIG. 77-01

フューエル タンク と チューブ
FUEL TANK & TUBE

TA23, RA23

ILLUST. NO. 1 OF 2



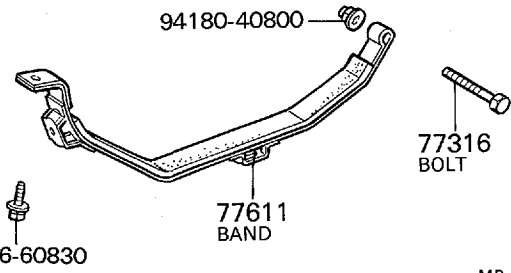
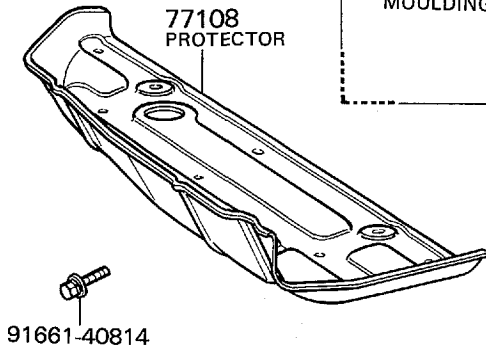
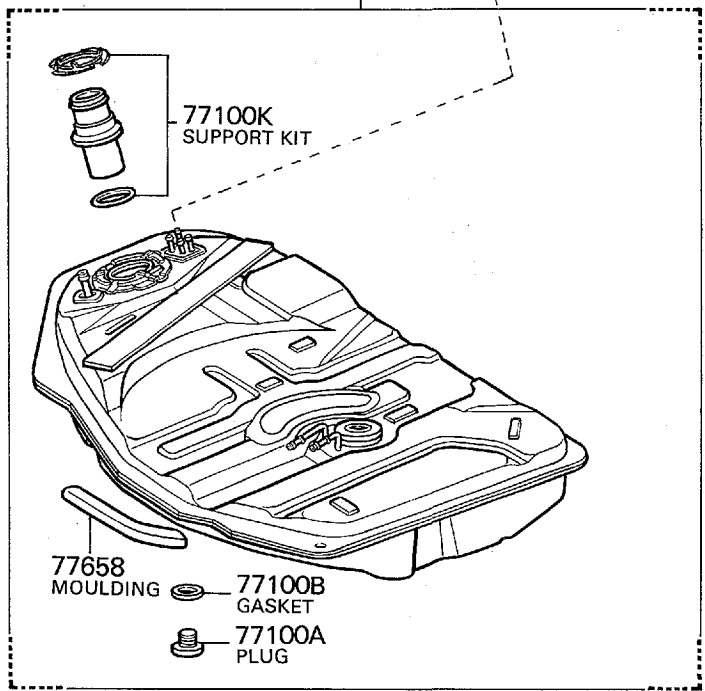
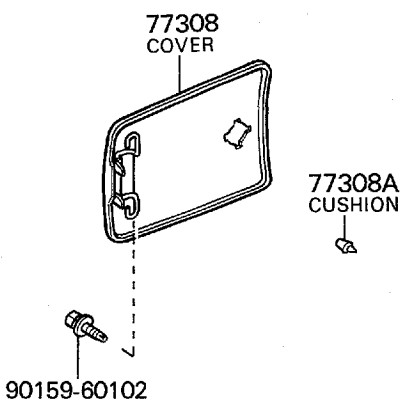
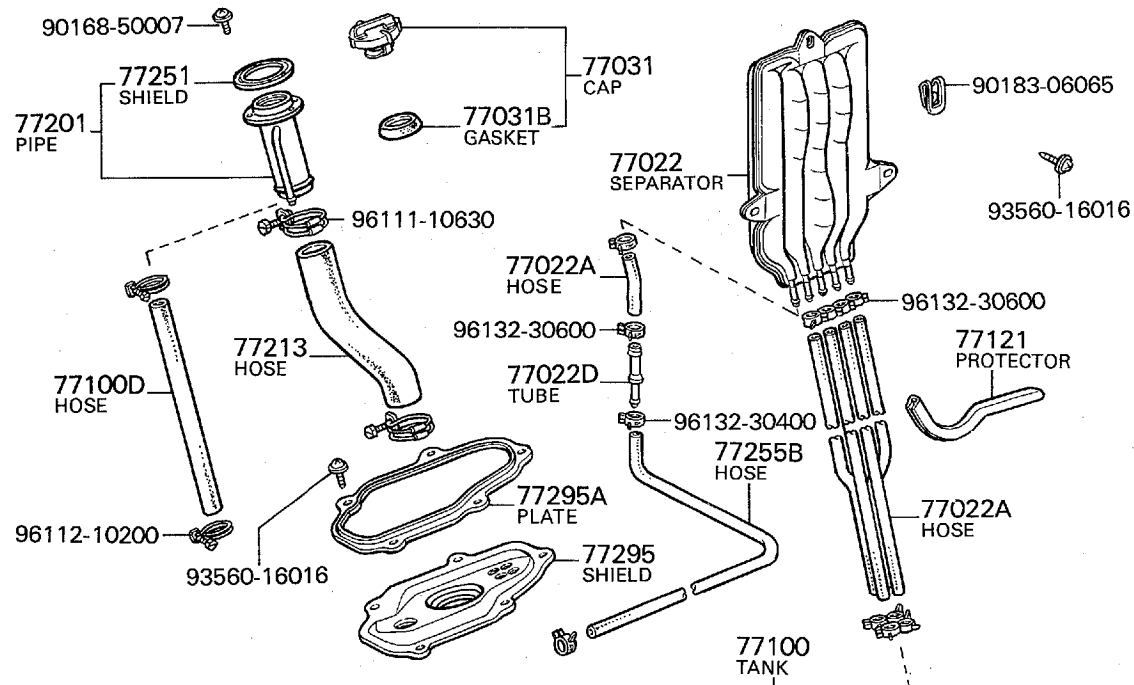
MB 5226

FIG. 77-01

フューエル タンク と チューブ
FUEL TANK & TUBE

TA28, RA28

ILLUST. NO. 1 OF 2



91661-40814

91656-60830

MB 5227

ボデー
BODY

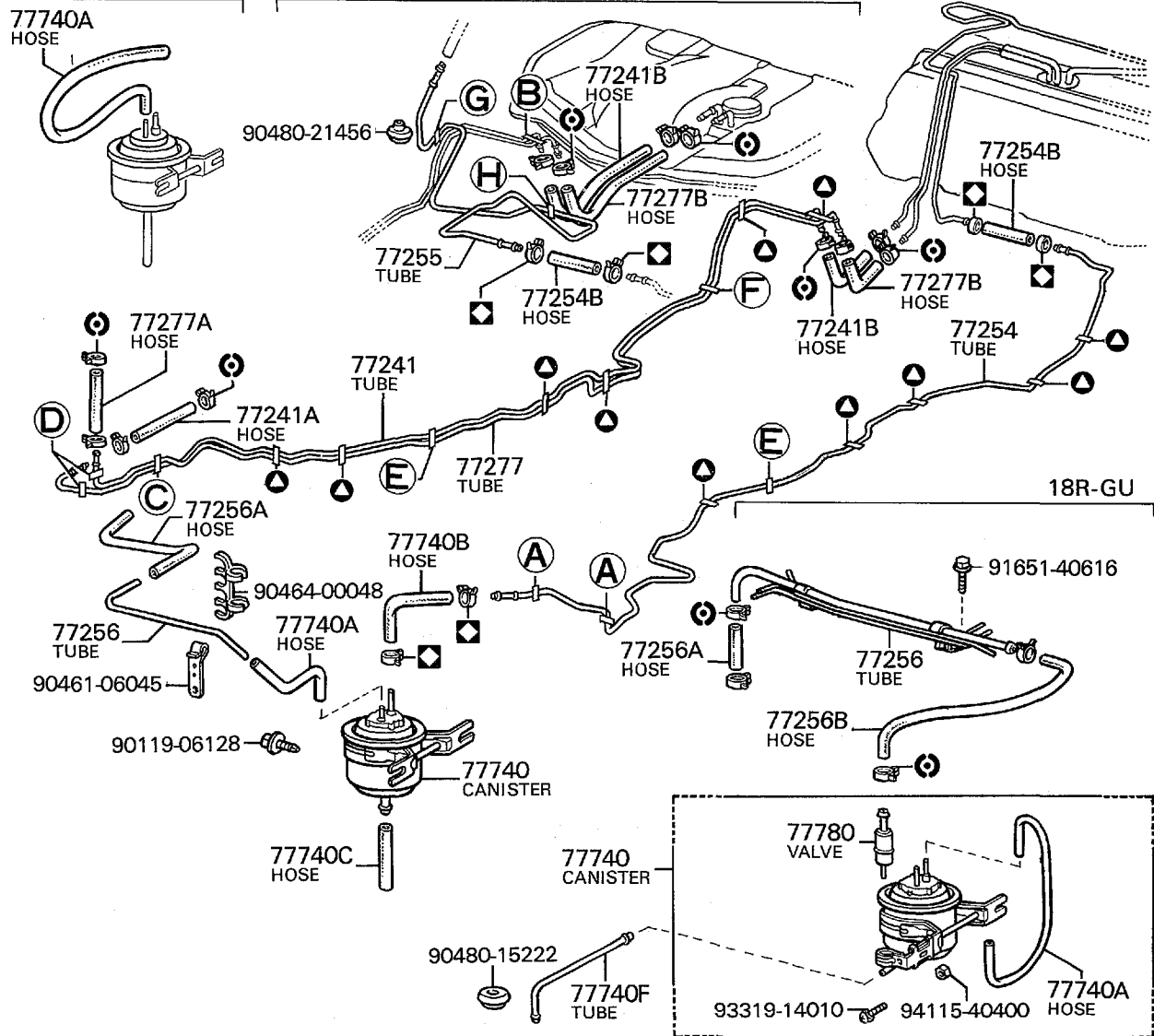
FIG. 77-01

フューエル タンクとチューブ
FUEL TANK & TUBE

ILLUST. NO. 2 OF 2

18R-U

TA28,RA28



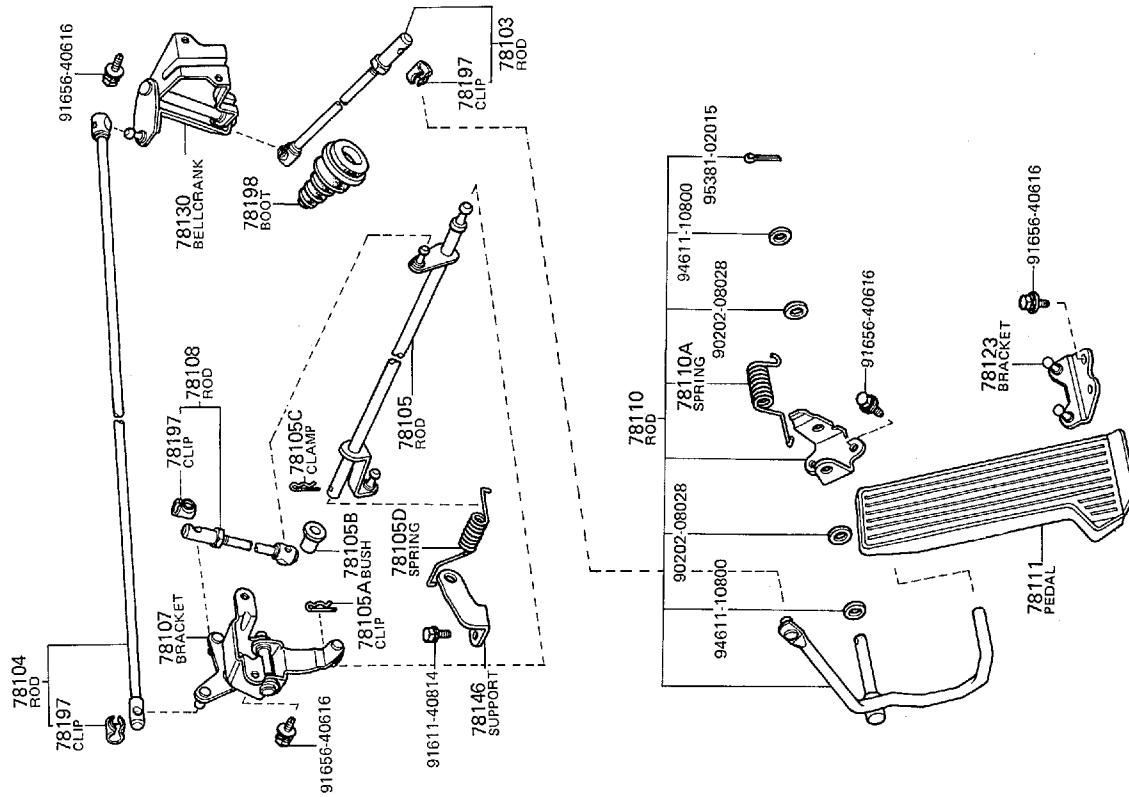
- | | | | | |
|-----------------|-----------------|-----------------|-----------------|-----------------|
|
96132-30400 |
96132-30600 |
91651-40612 |
91651-40612 |
91651-40612 |
|
90461-08132 |
90461-12025 |
90461-08039 |
90461-10086 |
90461-10100 |
|
91651-40612 |
91651-40612 |
93590-16014 |
91651-40612 |
91651-40612 |

MB 5228

FIG. 78-01

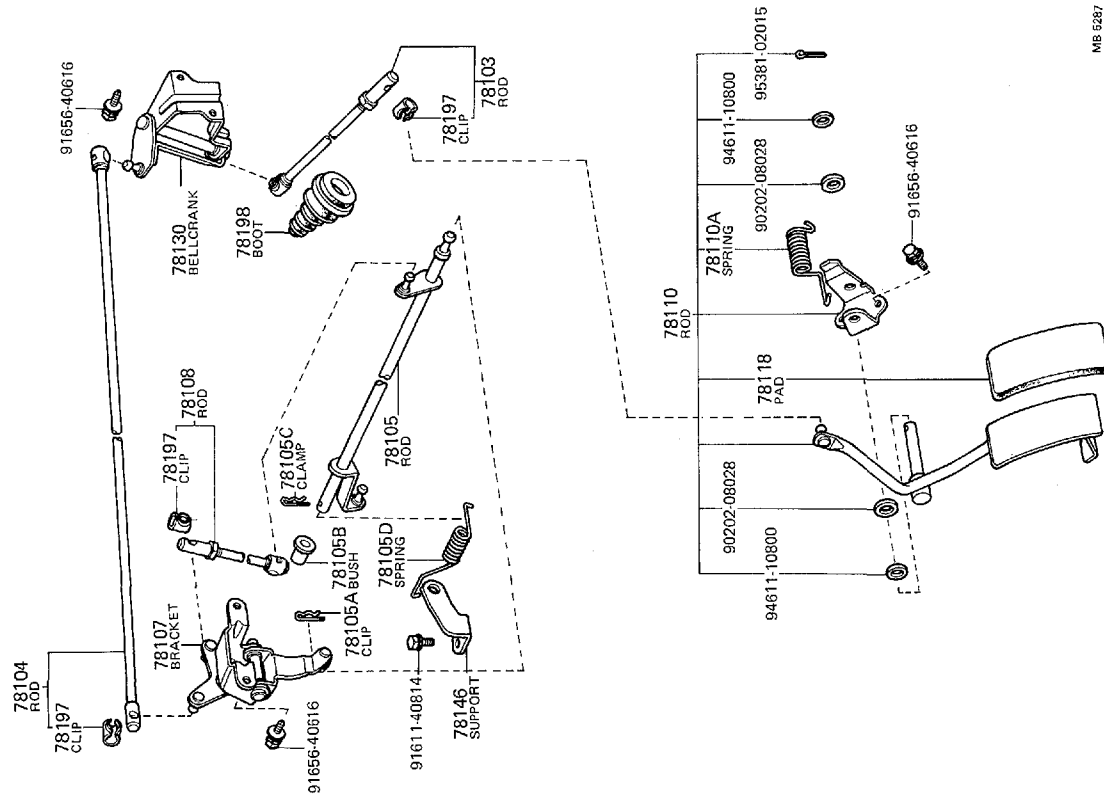
アクセラレータ リンク
ACCELERATOR LINK

18R-GU .. RA2# .. GT



MB 5286

18R-GU .. RA2# .. GTV



MB 5287

エレクトリカル グループ
ELECTRICAL GROUP

FIG. 81-04

フロント クリアランス ランプ
FRONT CLEARANCE LAMP

TA2#, RA2#

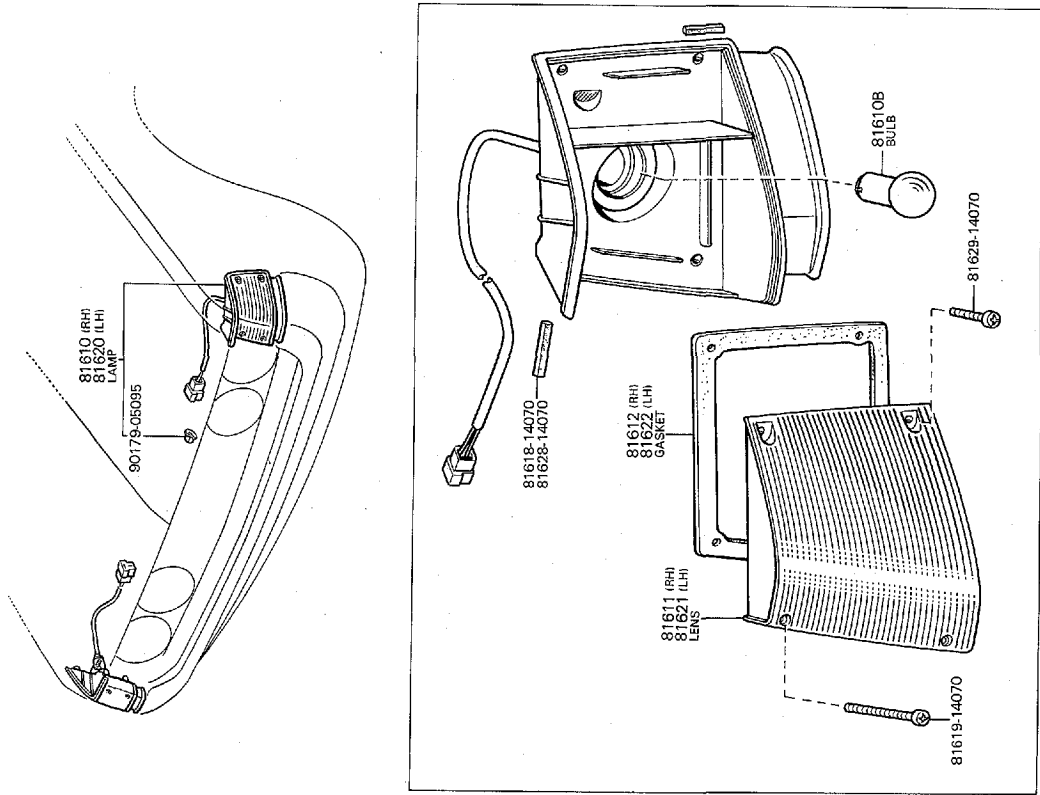


FIG. 81-06

サイド ターン シグナル ランプ
SIDE TURN SIGNAL LAMP

TA2#, RA2#

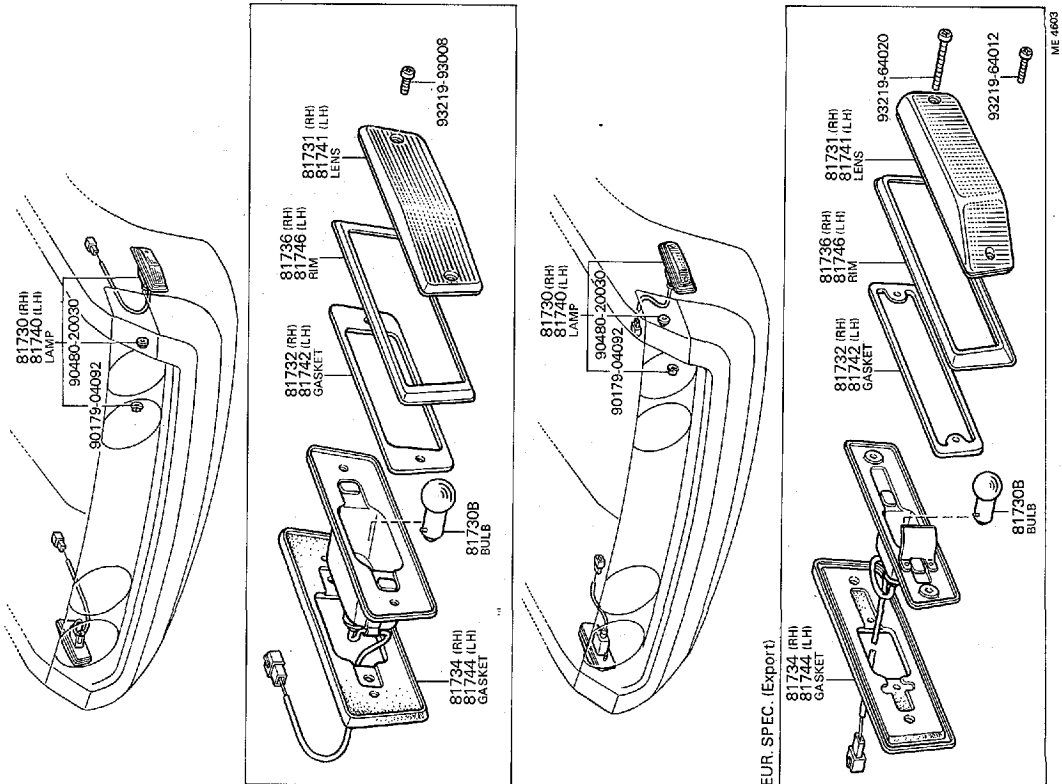
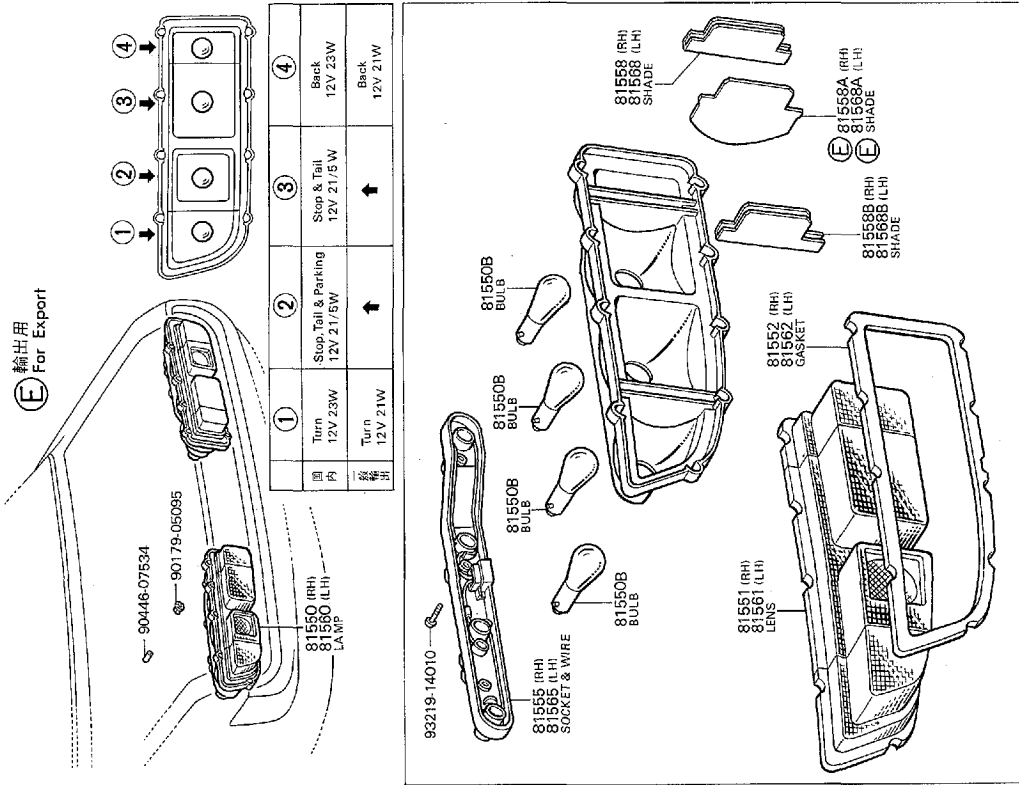


FIG. 81-11

リヤコンビネーションランプ
REAR COMBINATION LAMP
TA23, RA23



TA28, RA28

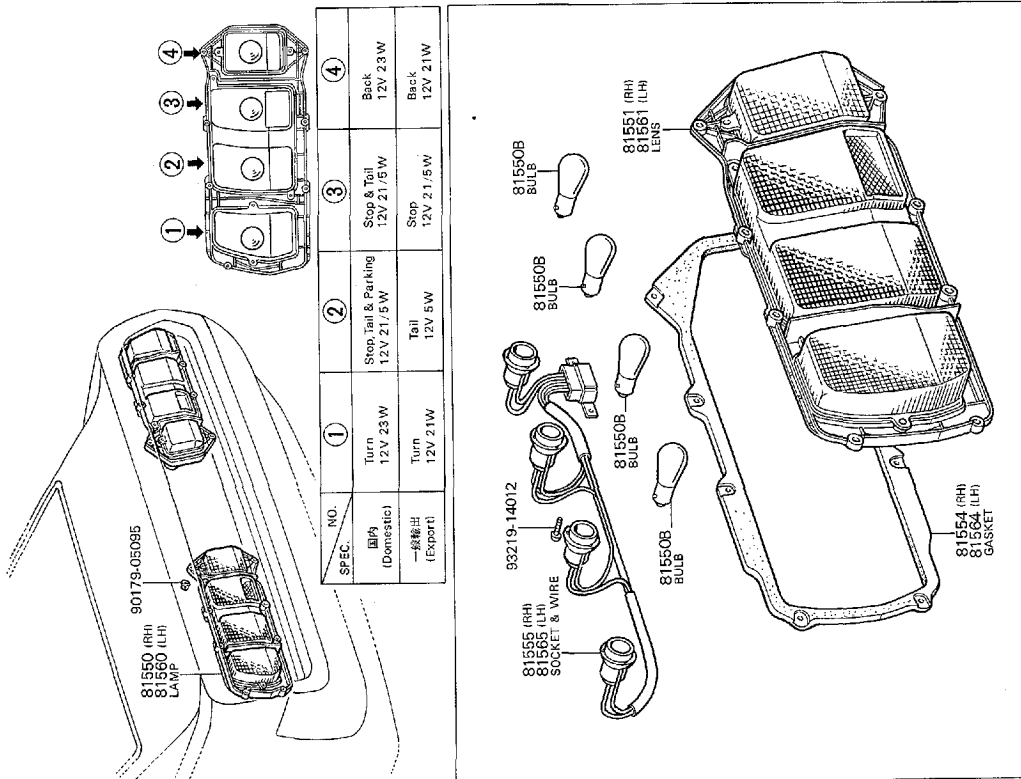
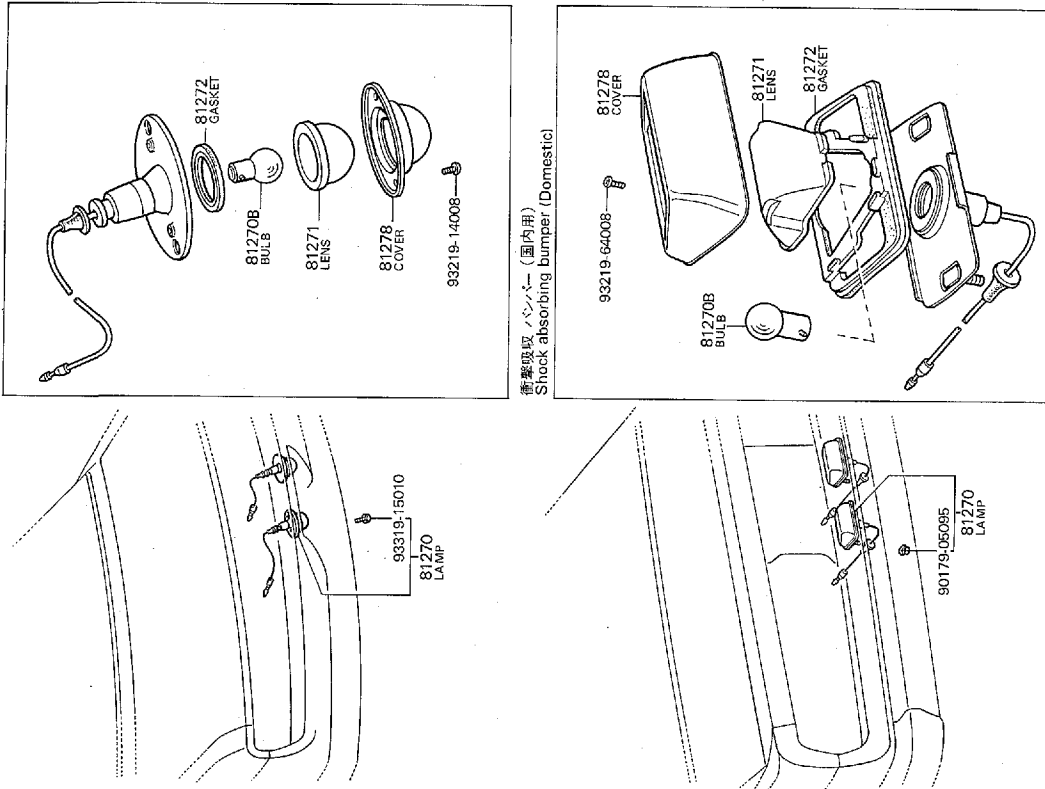


FIG. 81-13

リヤ ライセンス プレート ランプ
REAR LICENSE PLATE LAMP

TA2#, RA2#

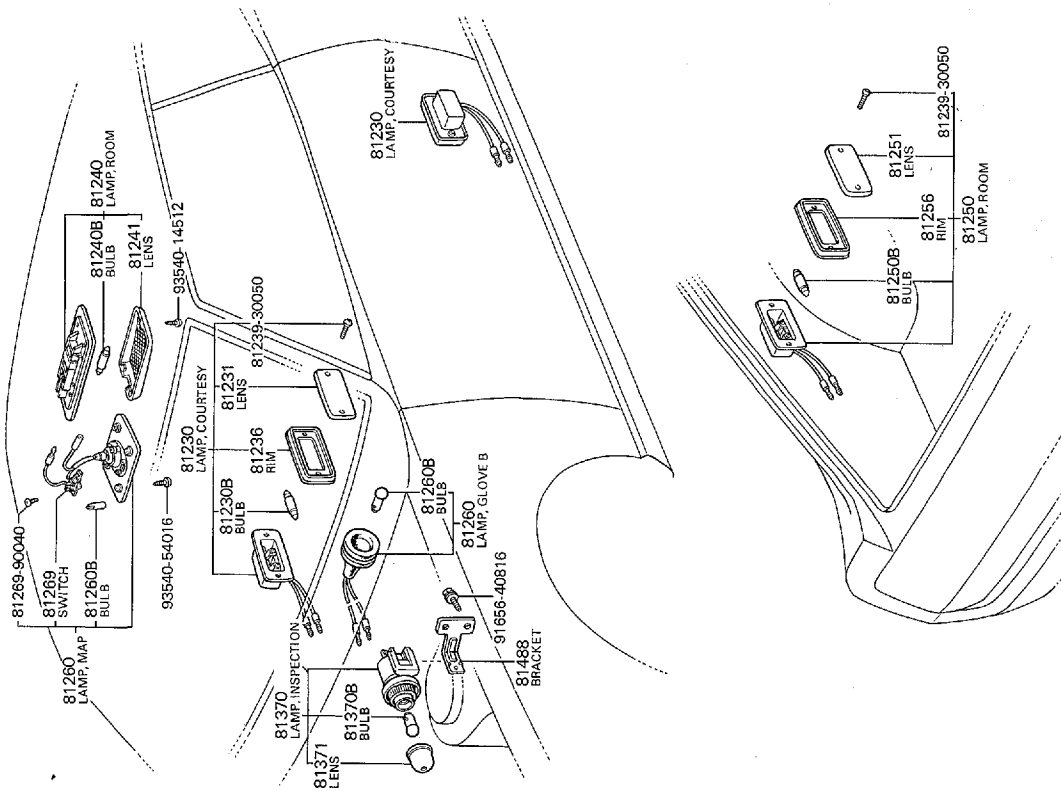


ME 4605

FIG. 81-21

インテリア ランプ
INTERIOR LAMP

TA2#, RA2#



ME 4607

FIG. 82-01

バッテリー と バッテリー ケーブル
BATTERY & BATTERY CABLE

TA2#, RA2#

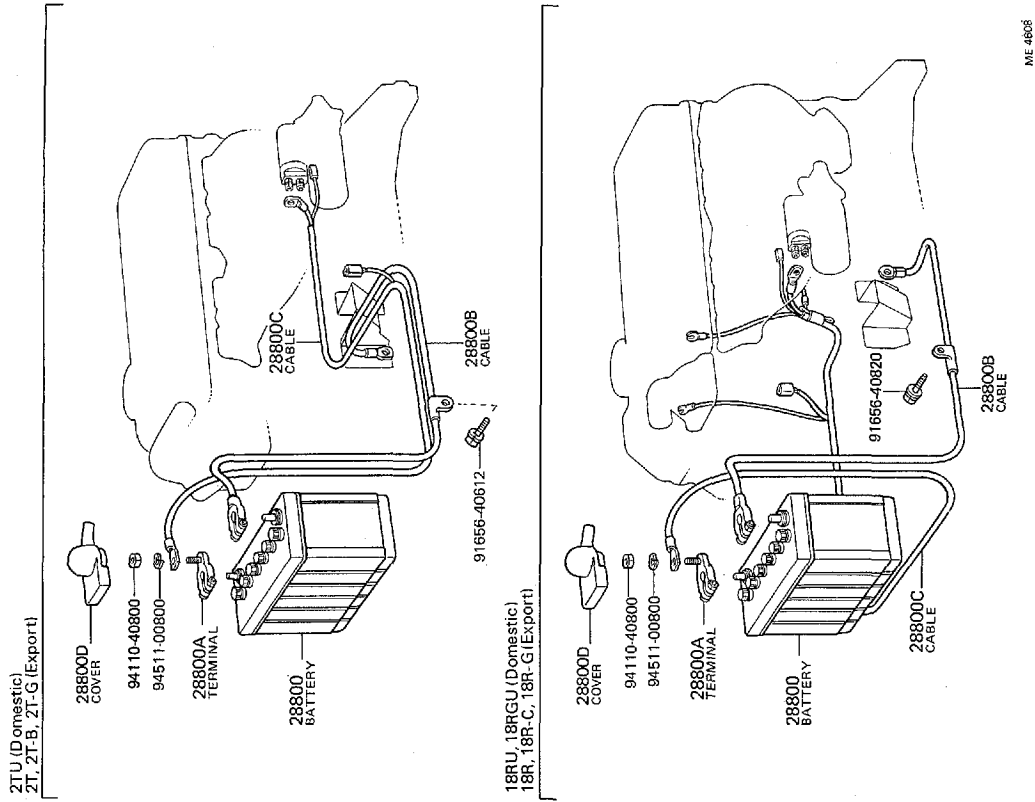
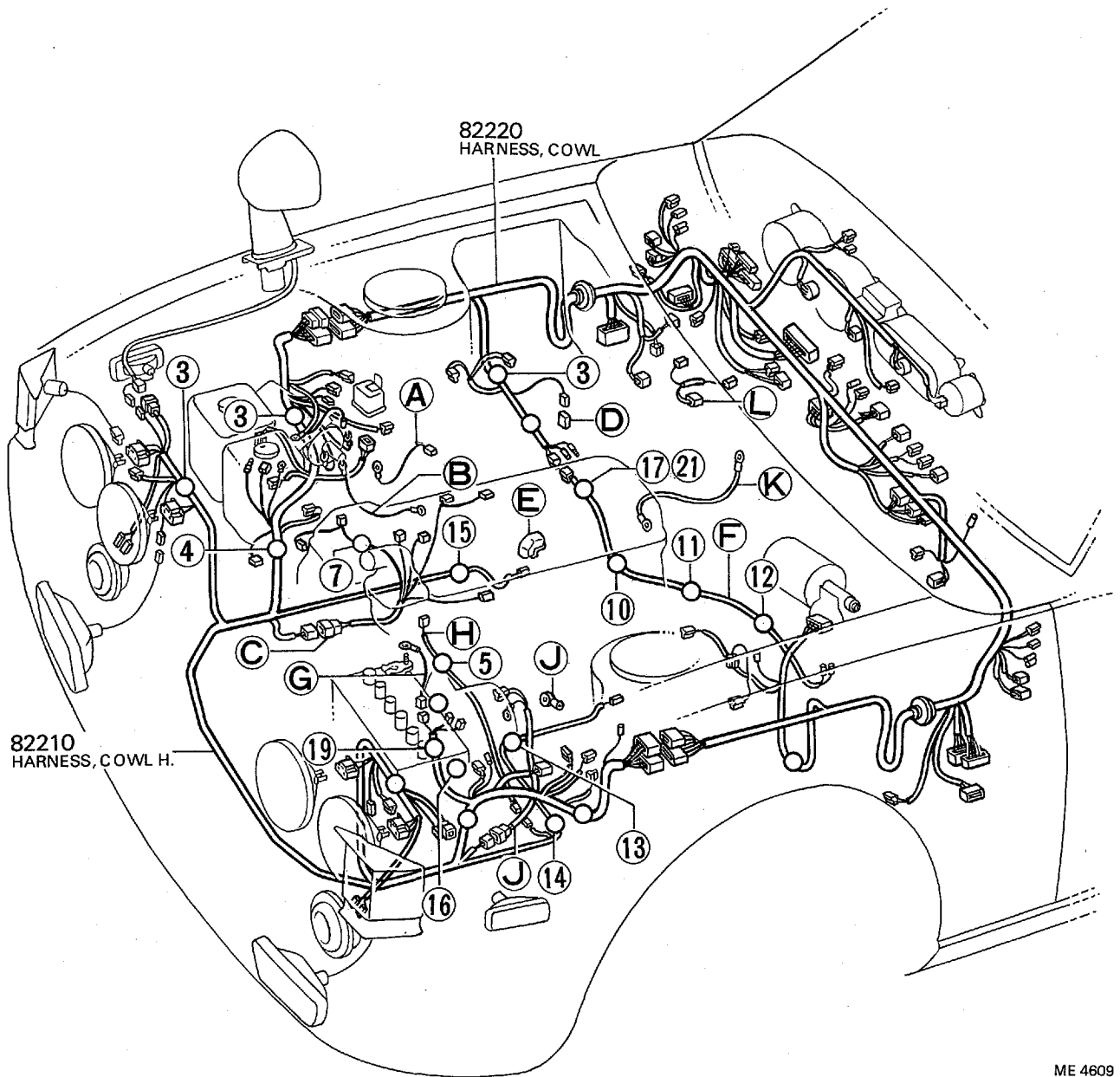


FIG. 82-02

ワイヤリングとクランプ
WIRING & CLAMP

TA2#, RA2#



ME 4609

エレクトリカル
ELECTRICAL

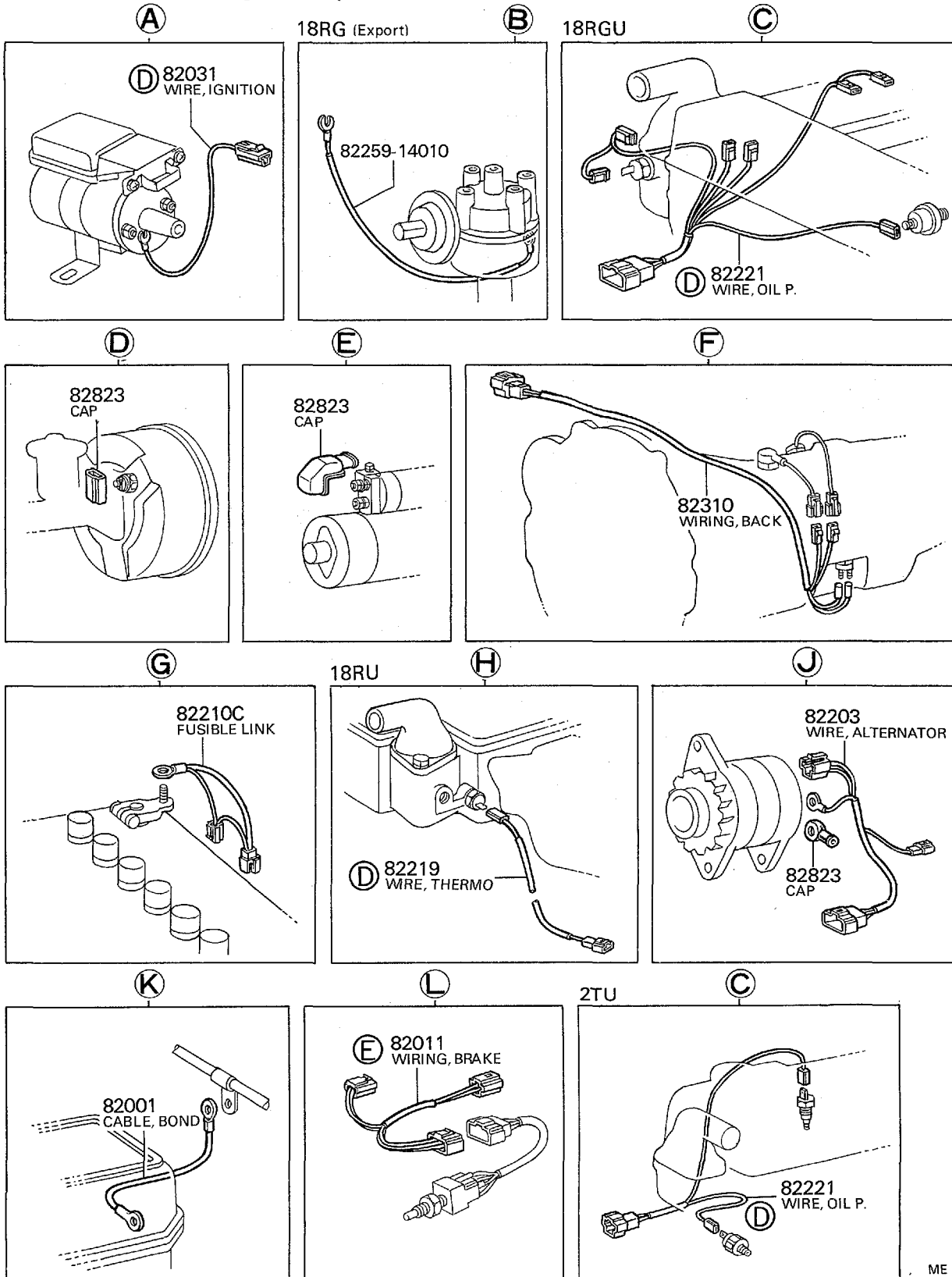
ワイヤリング と クランプ
WIRING & CLAMP

FIG. 82-02

TA2#, RA2#

(D) 国内用
For Domestic

(E) 輸出用
For Export



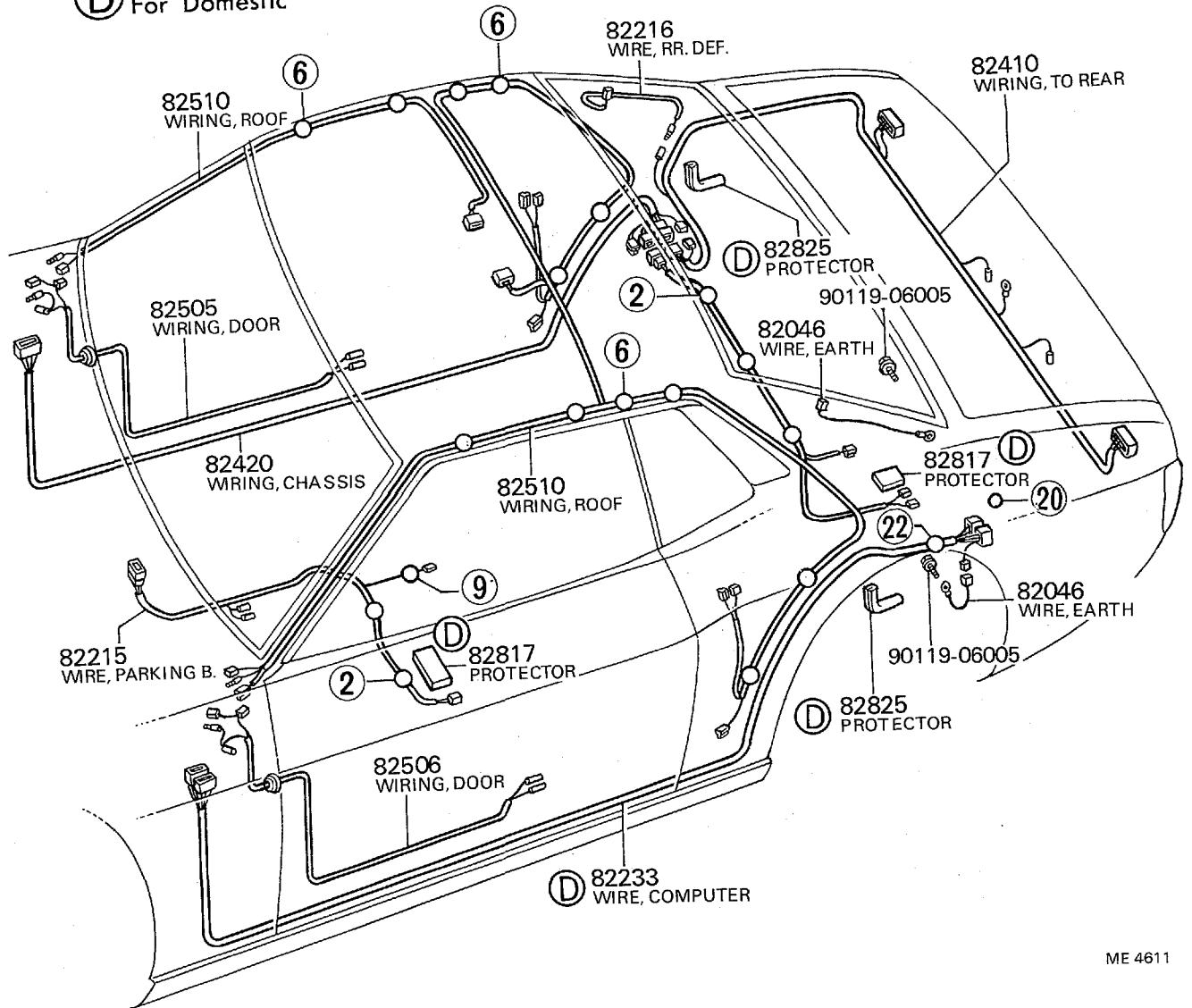
ME 4610

FIG. 82-02

ワイヤリングとクランプ
WIRING & CLAMP

TA23, RA23

Ⓓ 国内用
For Domestic



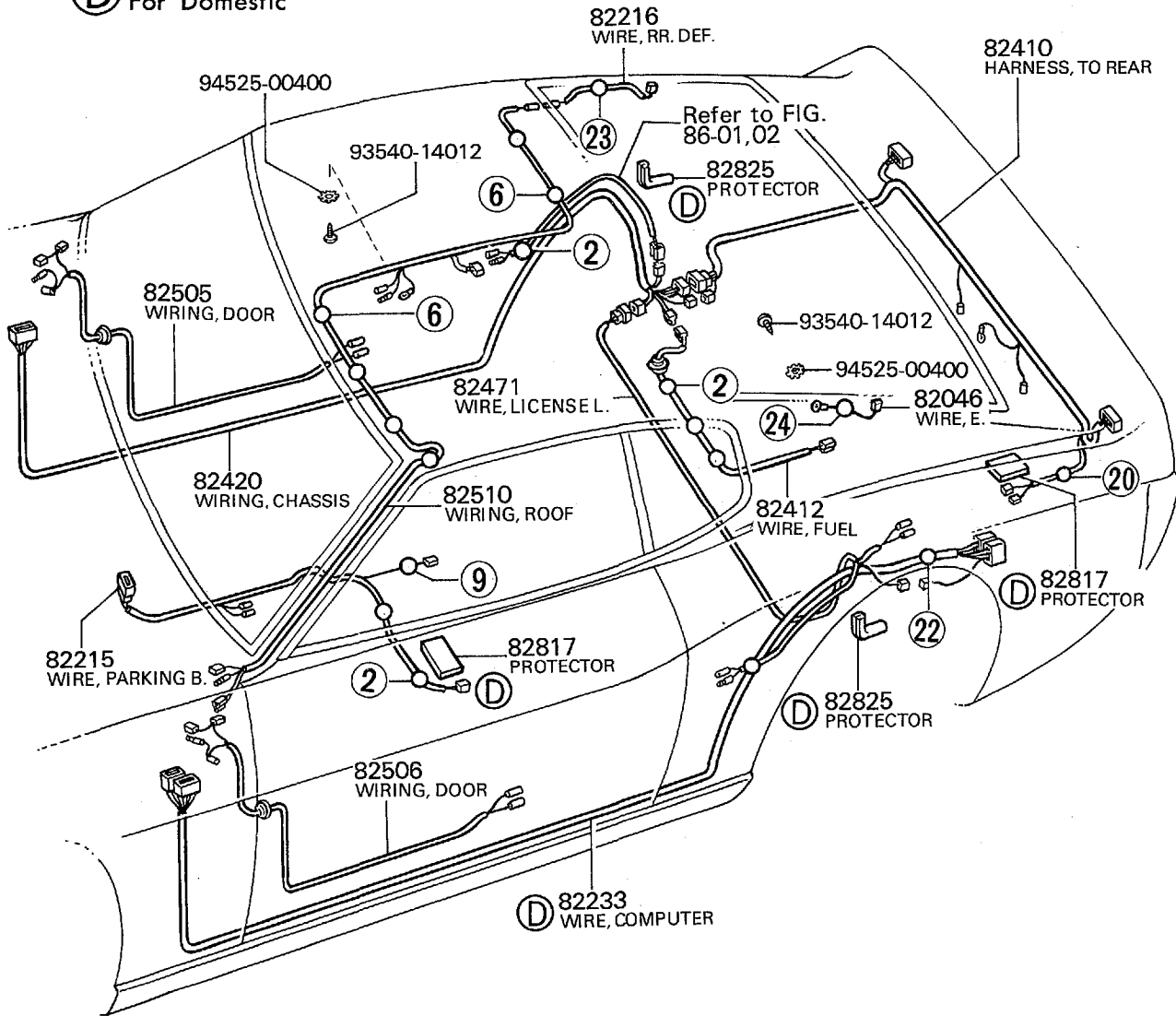
ME 4611

FIG. 82-02

ワイヤリングとクランプ
WIRING & CLAMP

TA28, RA28

ⓓ 国内用
For Domestic



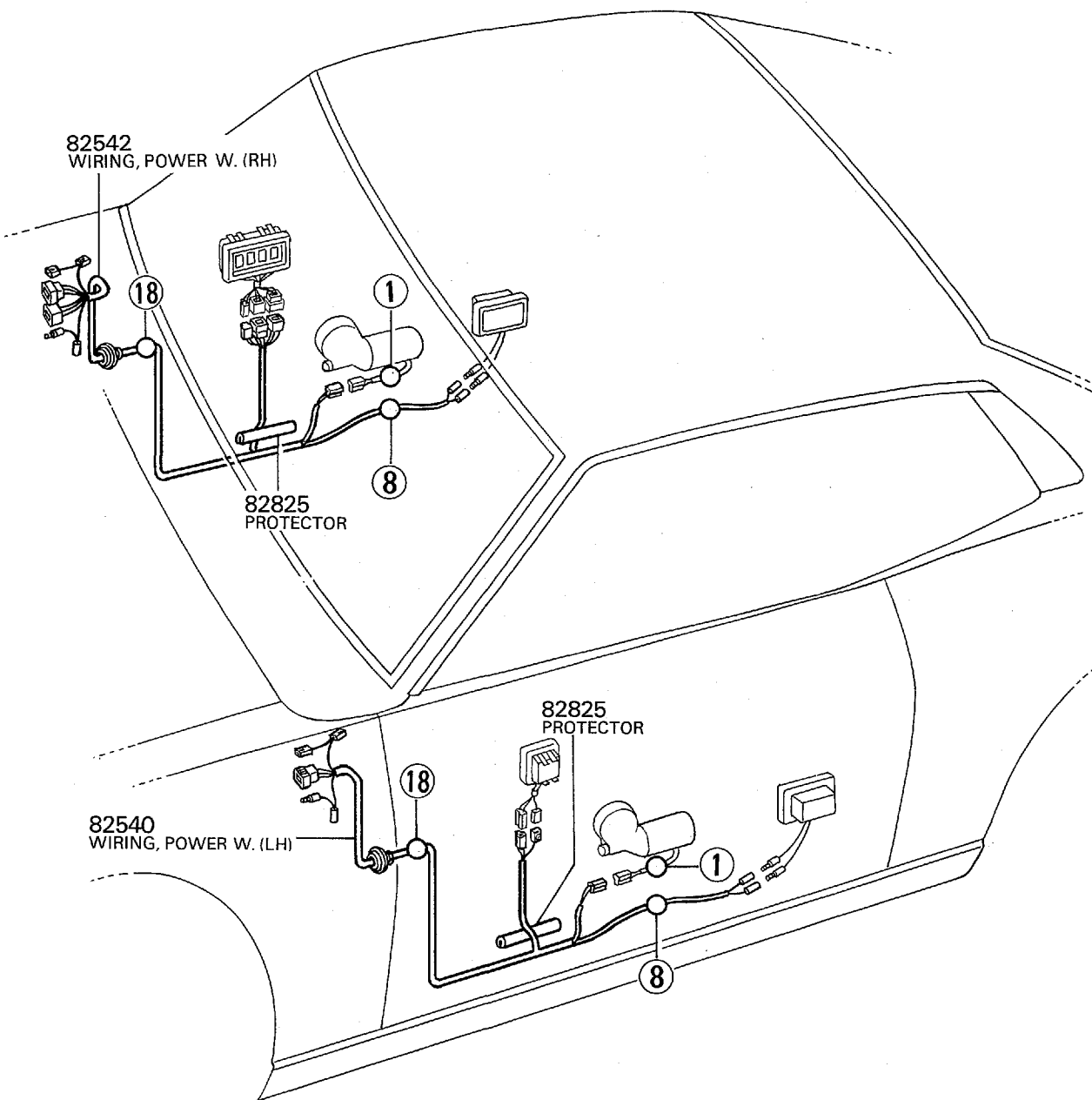
ME 4612

FIG. 82-02

ワイヤリング と クランプ
WIRING & CLAMP

TA2#, RA2#...C*, G

パワー ウインド回路
Power window circuit



ME 4613



















GENUINE TOYOTA PARTS









FIG. 82-02

ワイヤリング と クランプ
WIRING & CLAMP

TA2#, RA2#

NO.	①	②	③	④	⑤	⑥	⑦	⑧
TYPE								
PART NO.	90463-04340	90463-04133	90463-10336	90463-10337	90463-04079	90463-04259	90463-15298	90463-04282
MODELS	W/POWER W.	all	all	all	all	all	2T-B	C*,G N*
PROD.DATE	7510-	7510-	7510-	7510-	7510-	7510-	7510-	7510-
QTY.	4	6	7	2	1	6	1	2

NO.	⑨	⑩	⑪	⑫	⑬	⑭	⑮	⑯
TYPE								
PART NO.	90461-06647	90461-06645	90461-06040	90461-06006	90461-10541	90461-06053	90461-08001	90461-06992
MODELS	all	T/M	T/M	T/M	2T#	2T#	18R#.RHD	18R-GU 18R-G
PROD.DATE	7510-	7510-	7510-	7510-	7510-	7510-	7510-	7510-
QTY.	1	1	1	1	1	1	1	1

NO.	⑰	⑱	⑲	⑳	㉑	㉒	㉓	㉔
TYPE								
PART NO.	90461-06649	90480-23246	90463-15067	90463-04124	90463-06097	90463-04575	90461-06924	90468-08079
MODELS	RHD	C*,G N*	all	Domestic	LHD	W/OK MONITOR	TA28,RA28	TA28,RA28
PROD.DATE	7510-	7510-	7510-	7510-	7510-	7510-	7510-	7510-
QTY.	1	2	1	1	1	1	1	1

NO.	㉕	㉖	㉗	㉘	㉙	㉚	㉛	㉜
TYPE								
PART NO.								
MODELS								
PROD.DATE								
QTY.								

NO.	㉝	㉞	㉟	㊱	㊲	㊳	㊴	㊵
TYPE								
PART NO.								
MODELS								
PROD.DATE								
QTY.								

ME 4614

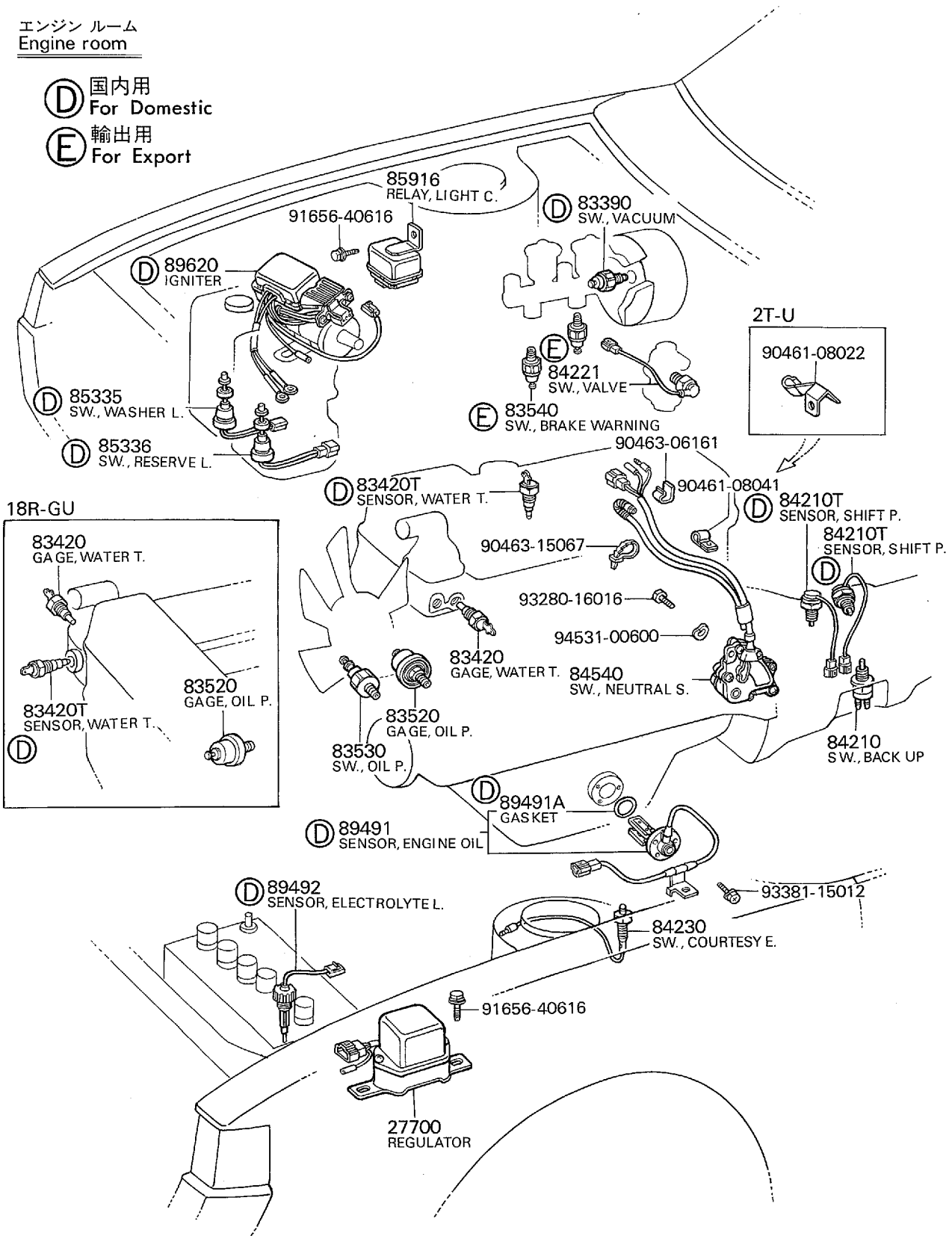
FIG. 84-01

スイッチ と リレー
SWITCH & RELAY

TA2#, RA2#

エンジン ルーム
Engine room

- (D) 国内用
For Domestic
- (E) 輸出用
For Export



ME 4617

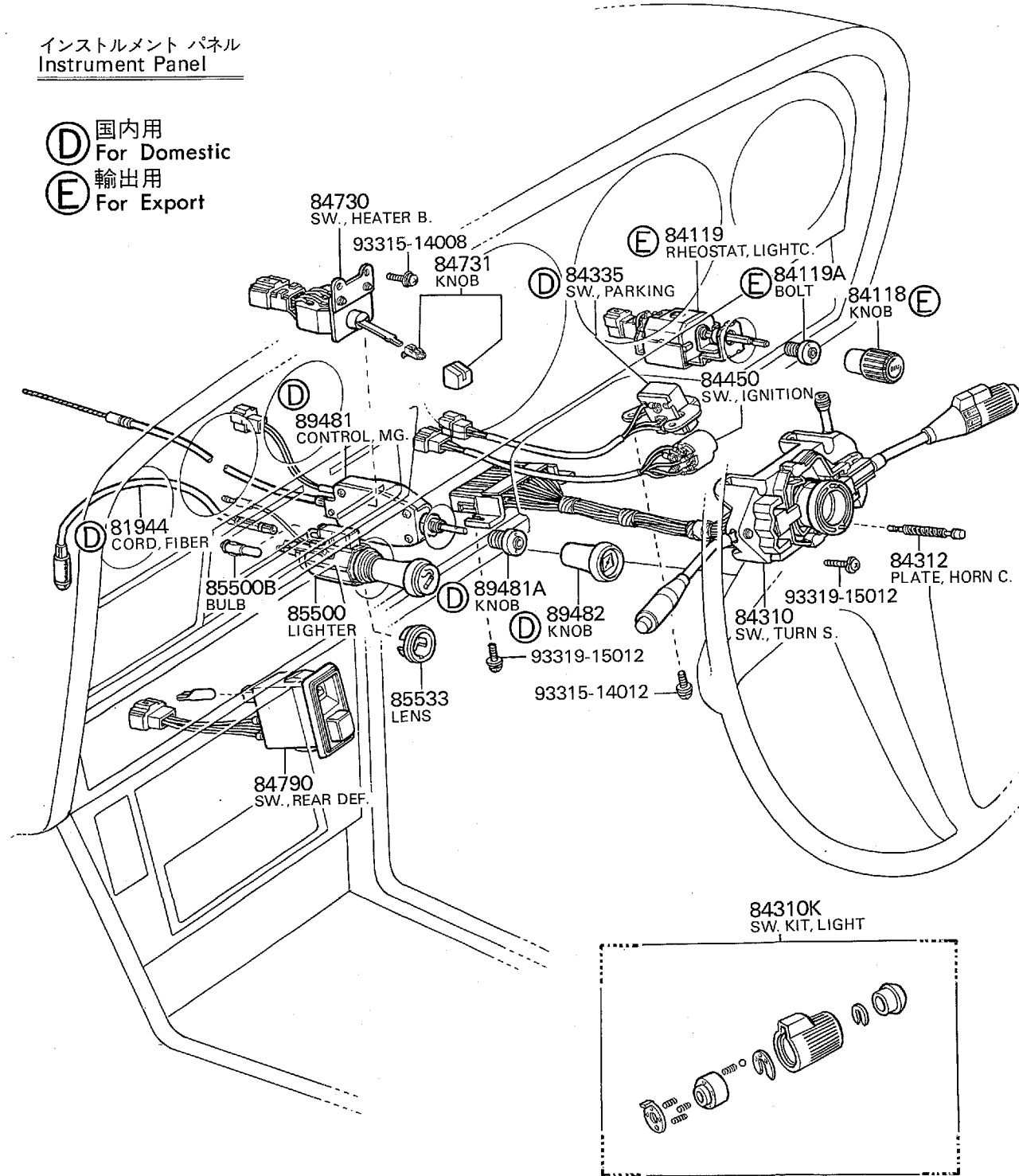
FIG. 84-01

スイッチ と リレー
SWITCH & RELAY

TA2#, RA2#

インストルメント パネル
Instrument Panel

- (D) 国内用
For Domestic
- (E) 輸出用
For Export



ME 4618

エレクトリカル
ELECTRICAL

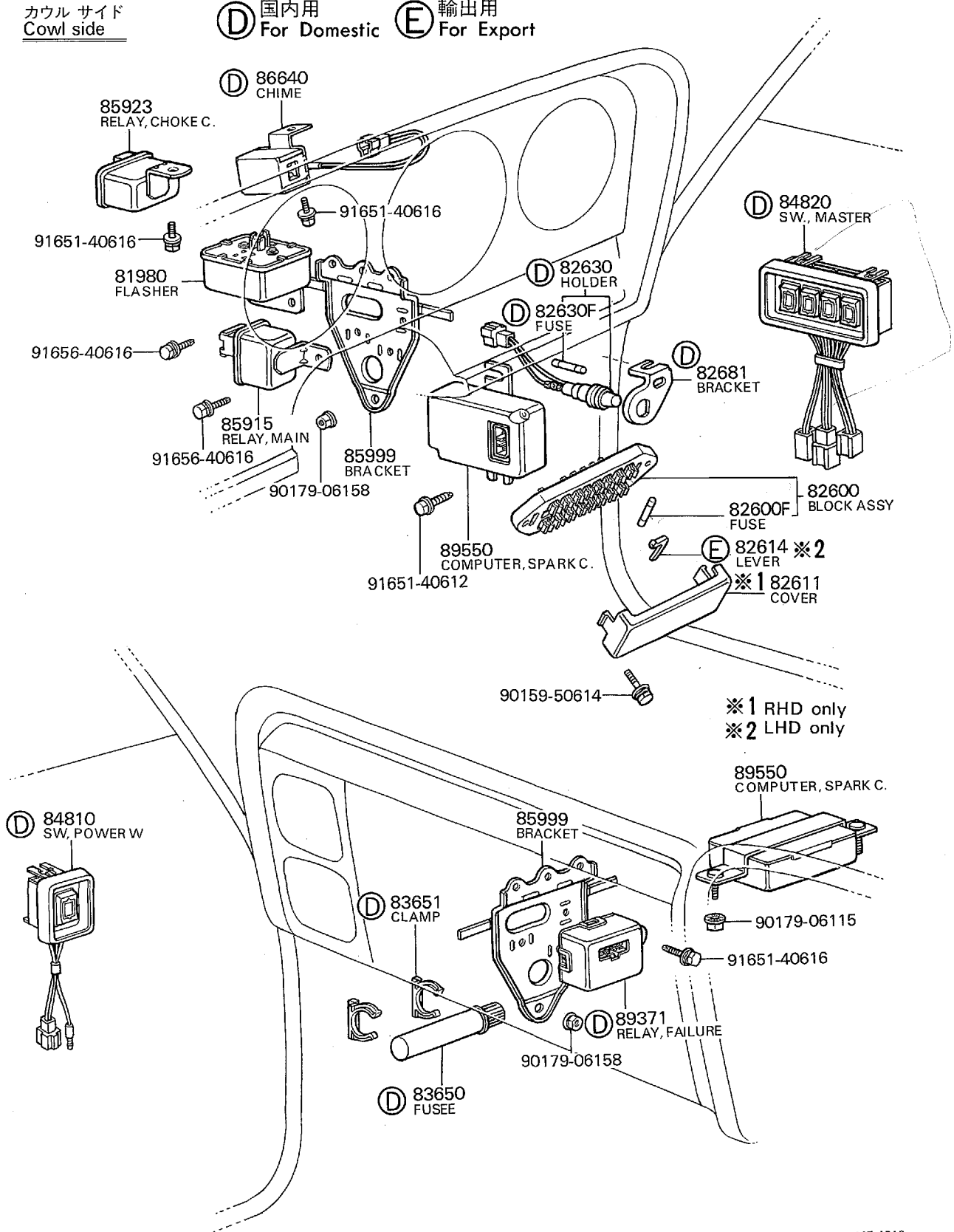
FIG. 84-01

スイッチとリレー
SWITCH & RELAY

TA2#, RA2#

カウル サイド
Cowl side

(D) 国内用 For Domestic (E) 輸出用 For Export



ME 4619

FIG. 84-01

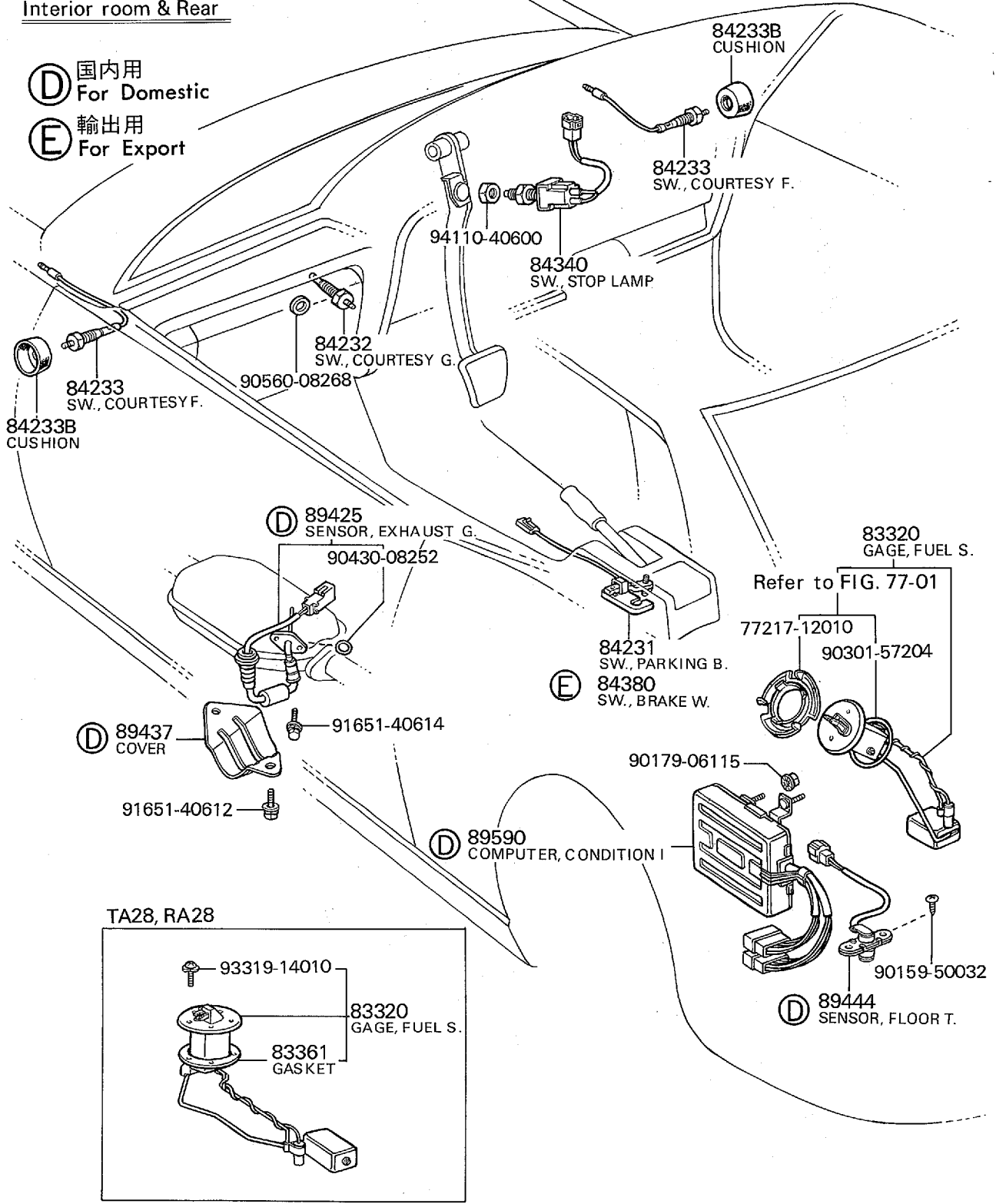
スイッチ と リレー
SWITCH & RELAY

TA2#, RA2#

インテリアルーム と リヤ
Interior room & Rear

(D) 国内用
For Domestic

(E) 輸出用
For Export

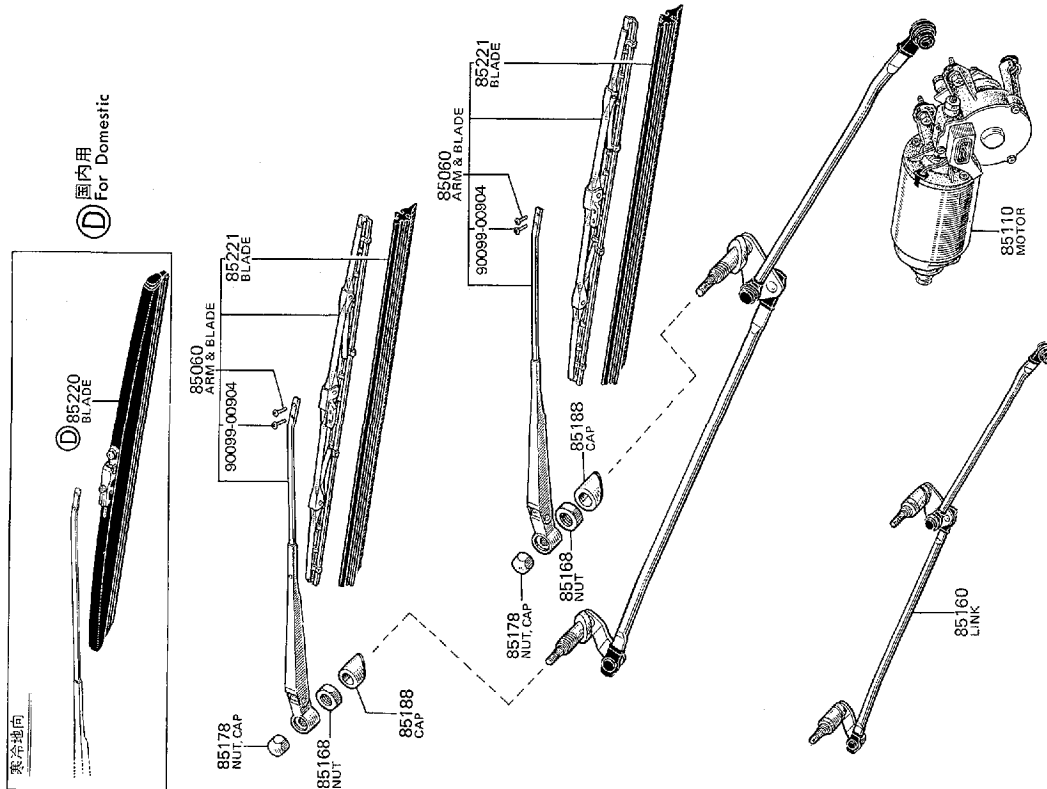


エレクトリカル
ELECTRICAL

FIG. 85-01

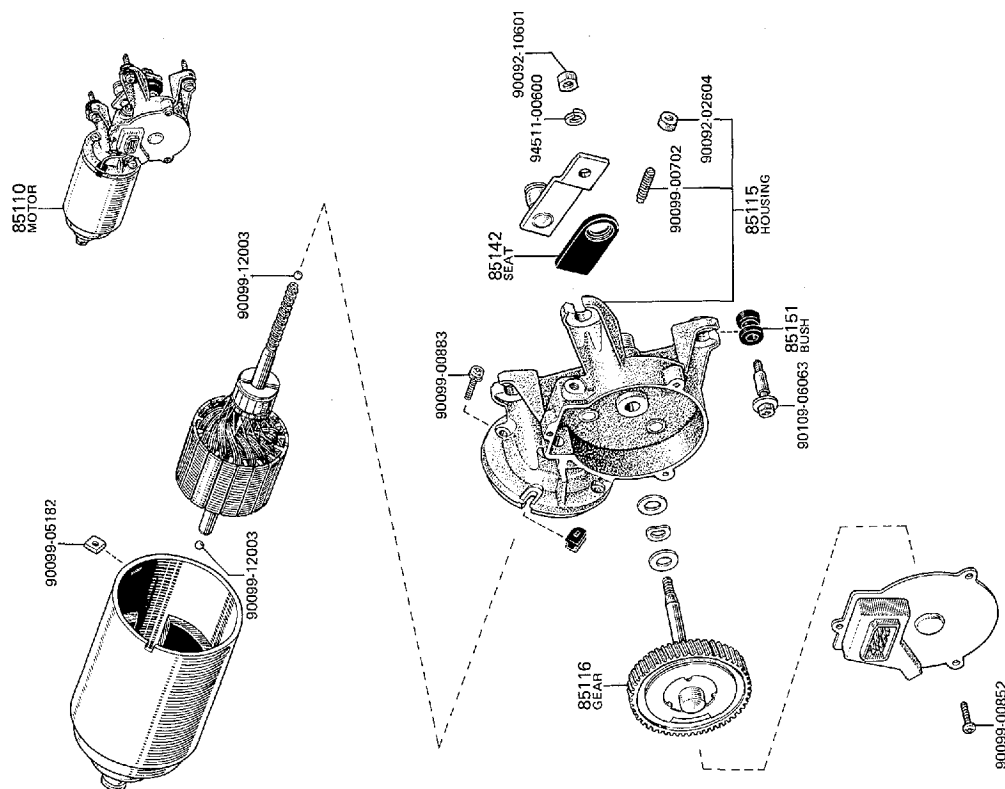
ワイパ
WIPER

TA2#, RA2#



ME 2443-A

TA2#, RA2#



ME 2444

FIG. 85-02

ウオツシャ
WASHER

TA2#, RA2#

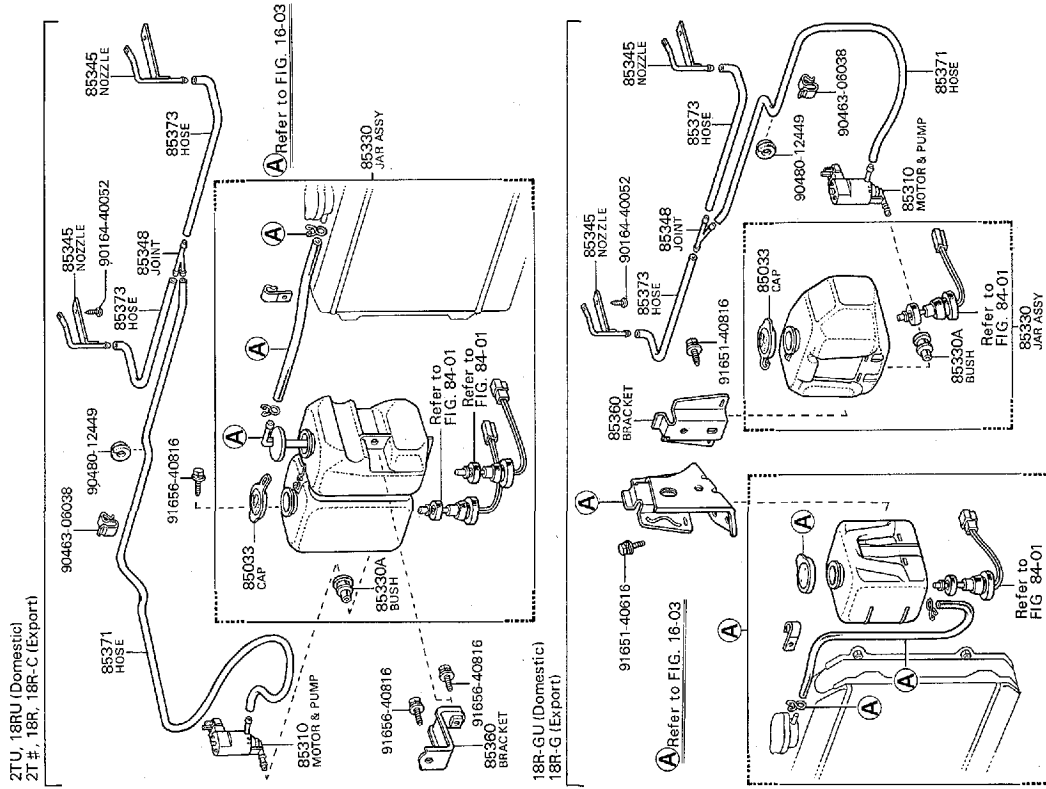


FIG. 85-11

パワー ウィンド モータ と パワー シート モータ
POWER WINDOW MOTOR & POWER SEAT MOTOR

TA2#, RA2#... C*, G

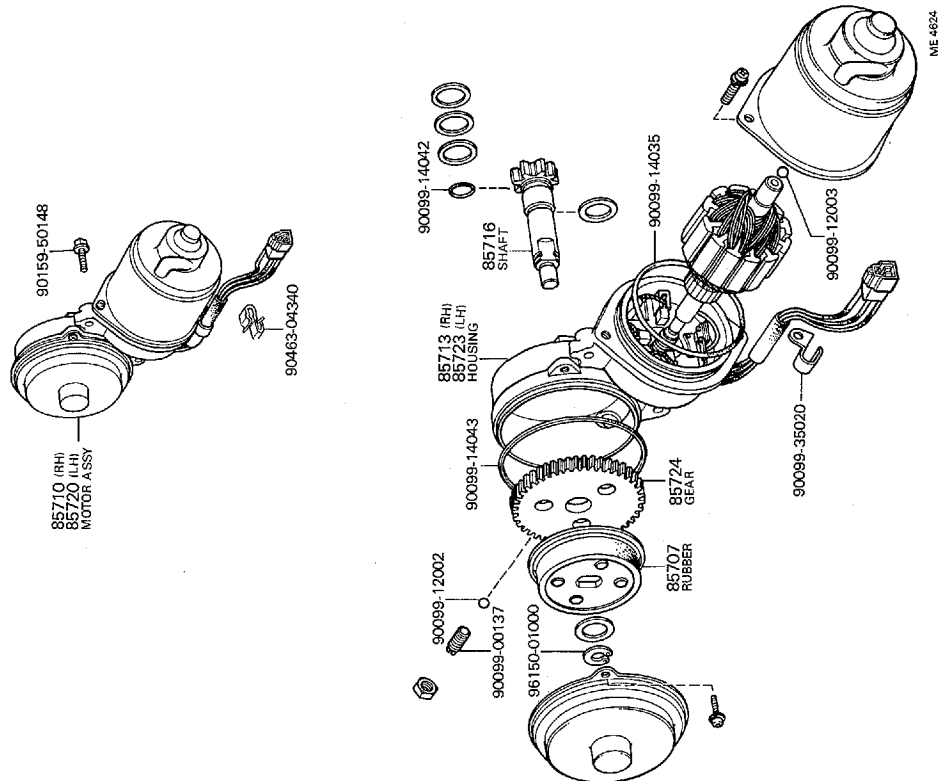
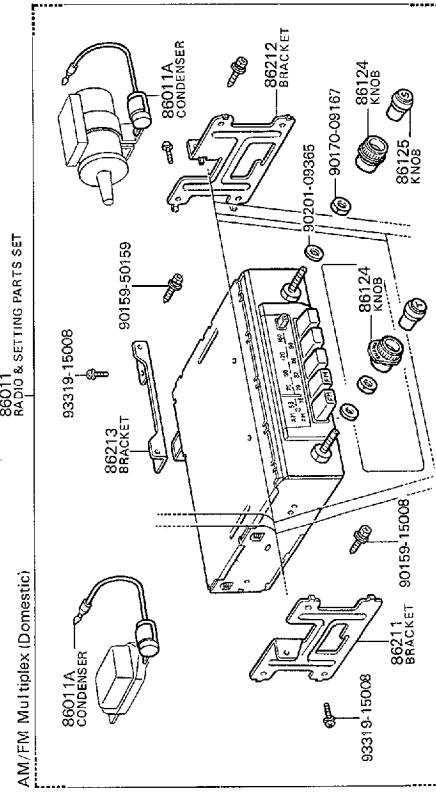
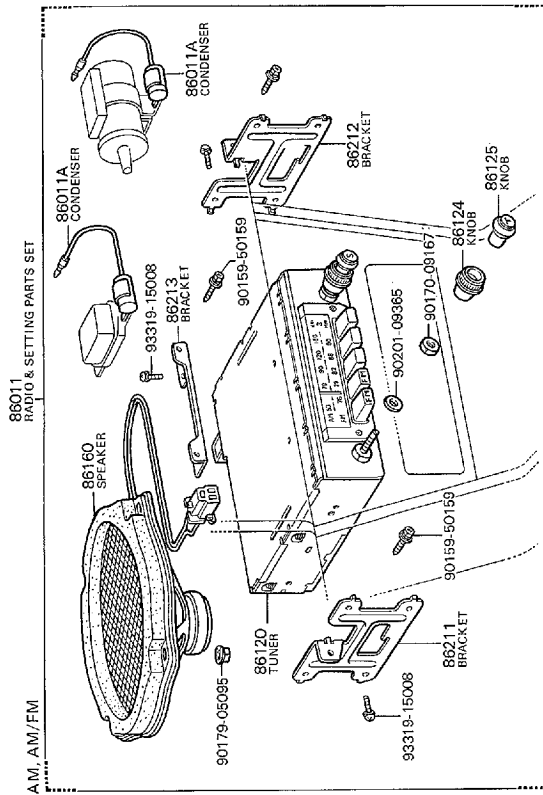


FIG. 86-01

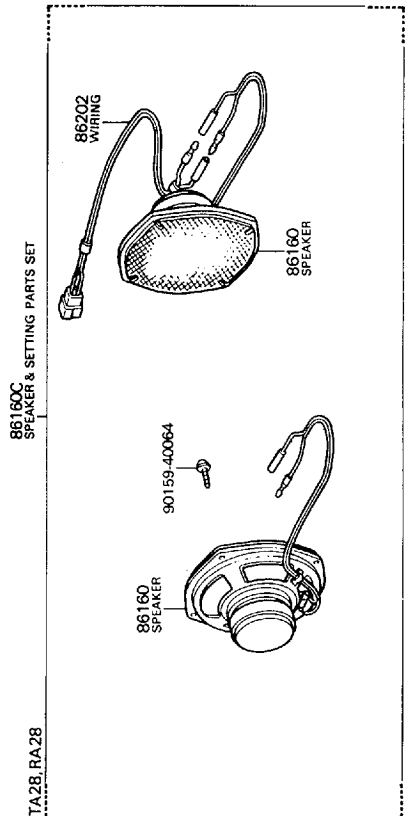
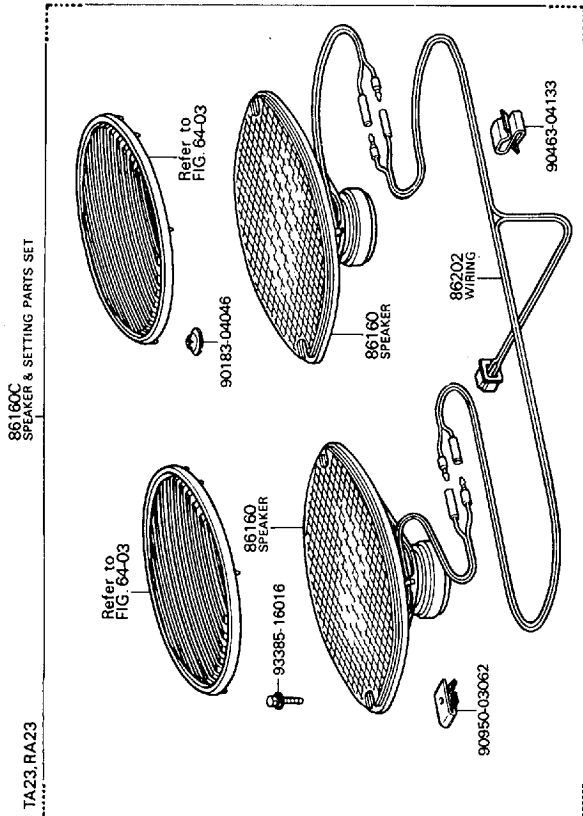
ラジオ
RADIO

TA2#, RA2#



ME 4625

TA2#, RA2#

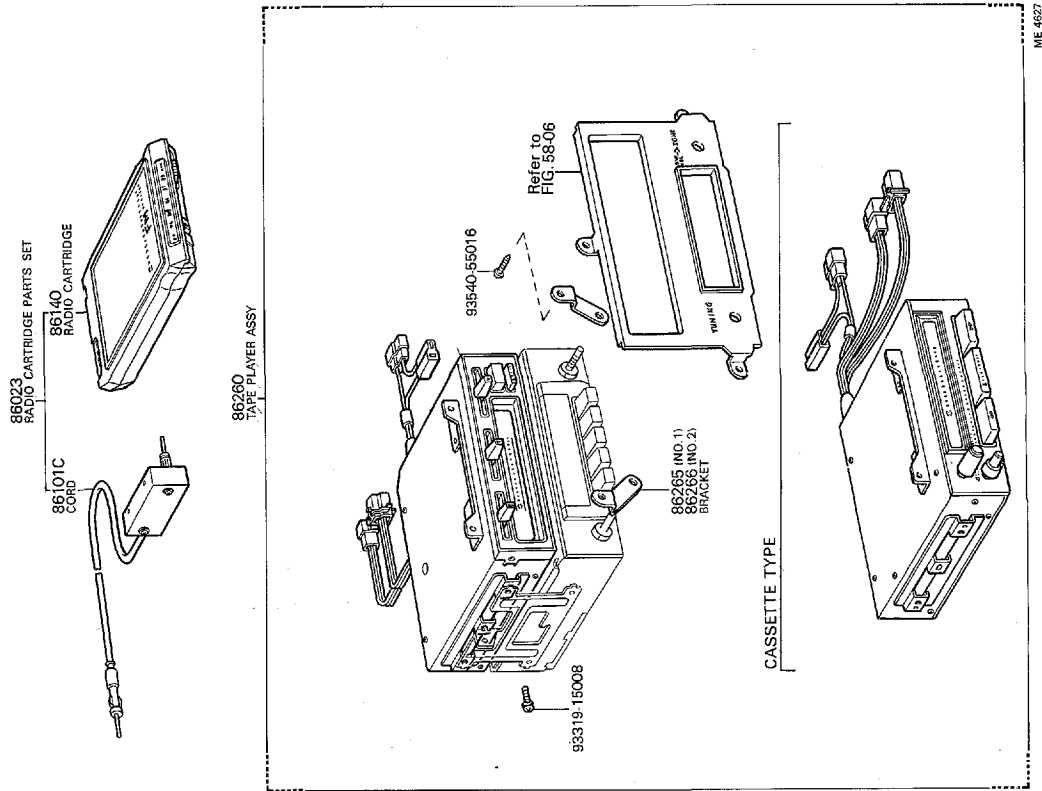


ME 4625

FIG. 86-02

テープ プレーヤー
TAPE PLAYER

TA2#, RA2#



TA2#, RA2#

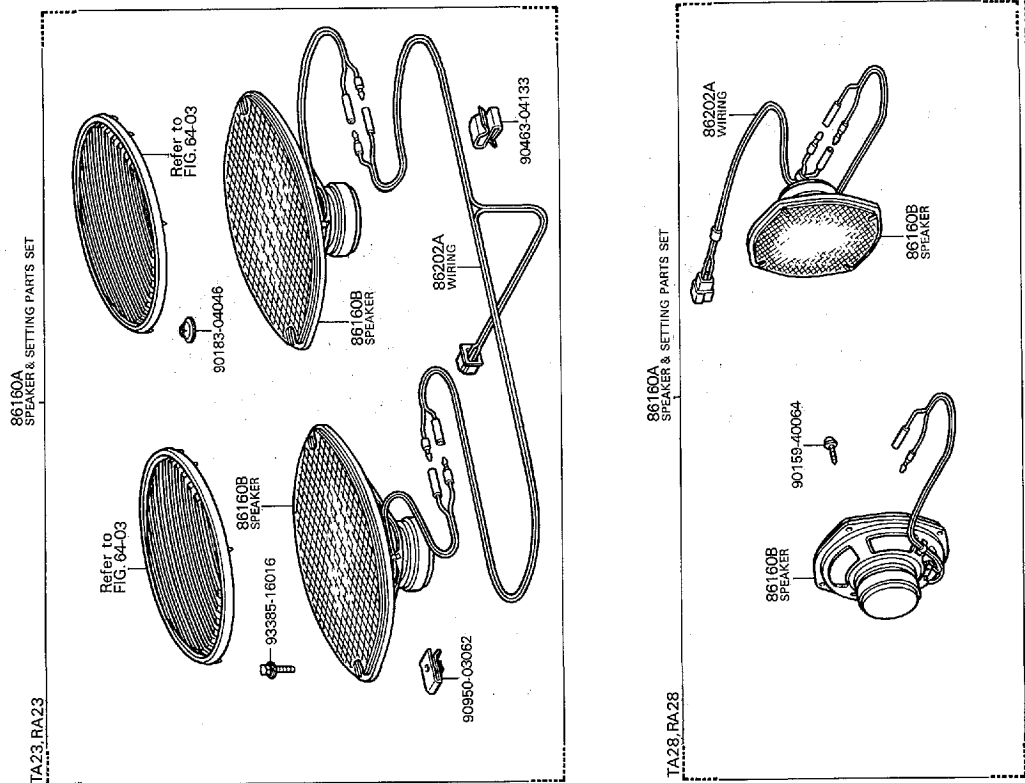


FIG. 86-04 アンテナ
ANTENNA

TA2#, RA2#

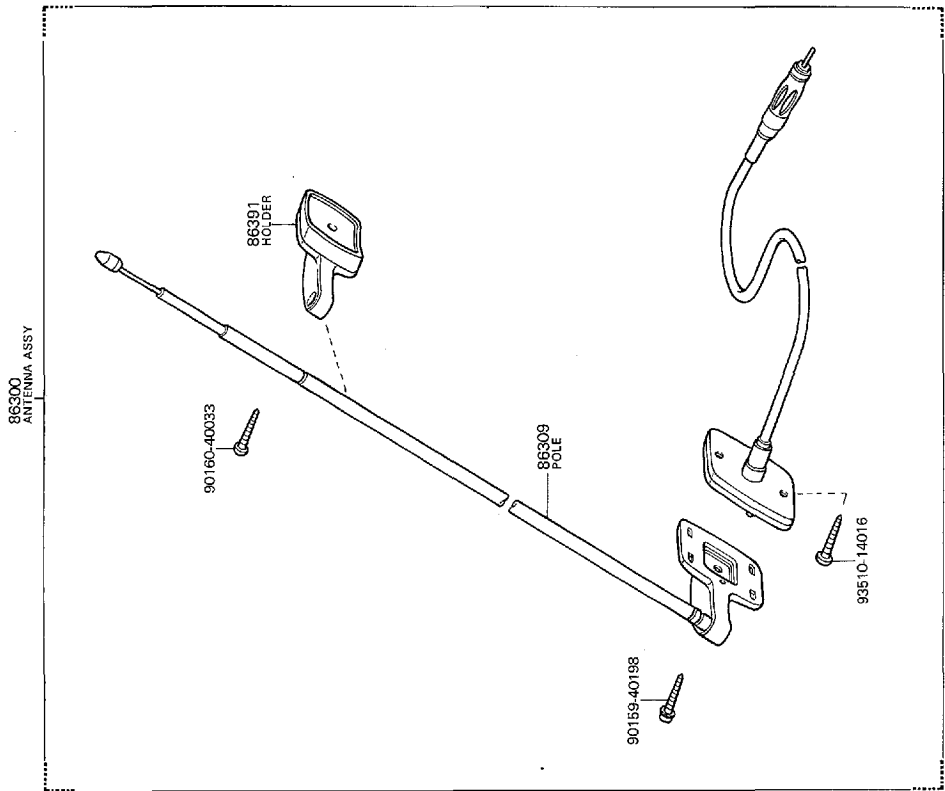
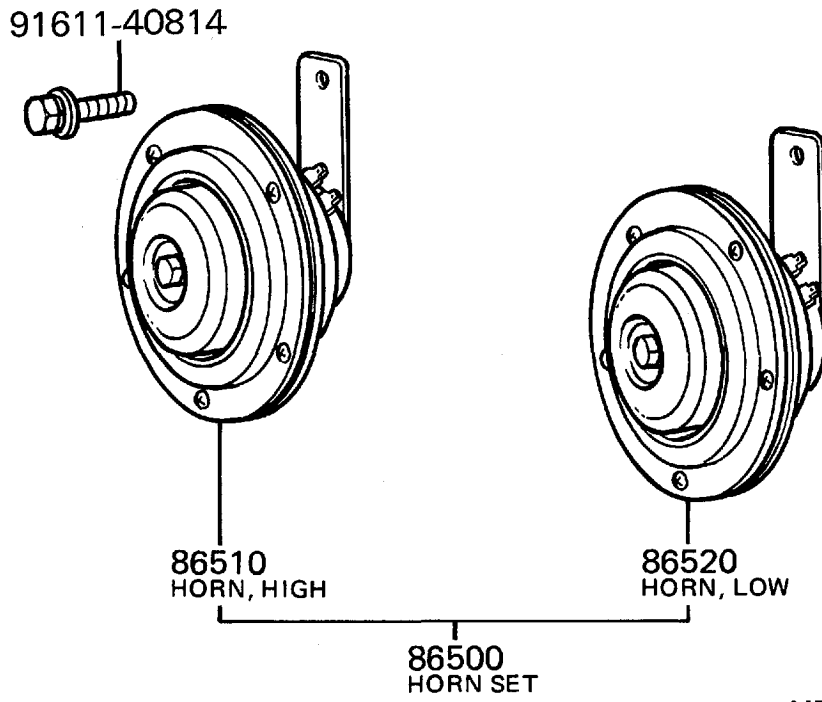


FIG. 86-11 ホーン
HORN

TA2#, RA2#

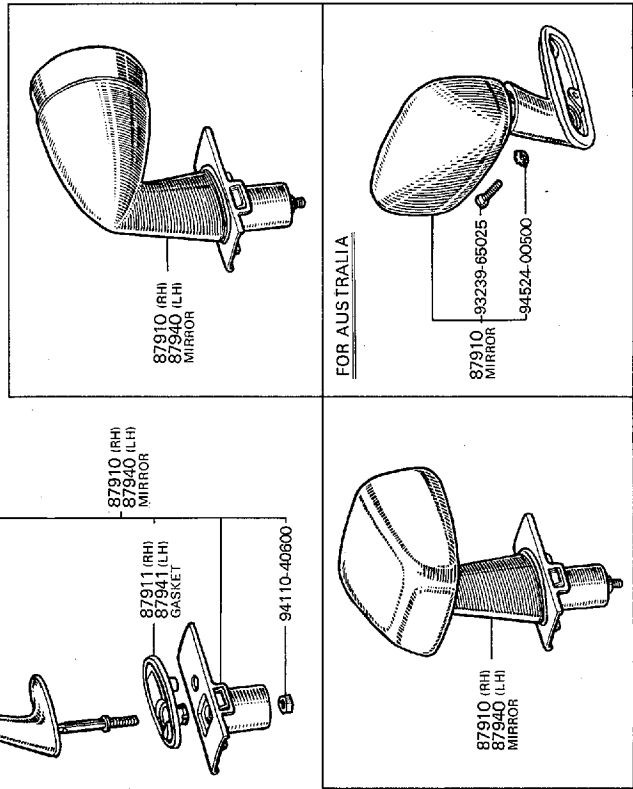
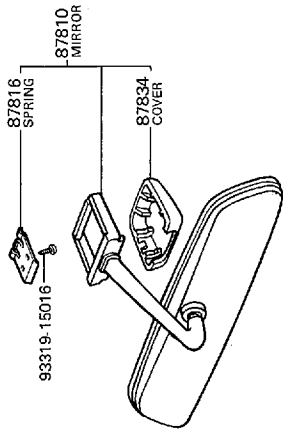


ME 4630

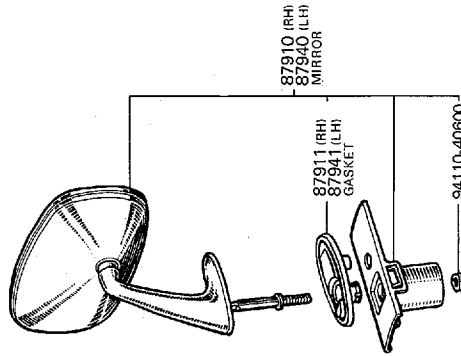
FIG. 87-01

ミラー
MIRROR

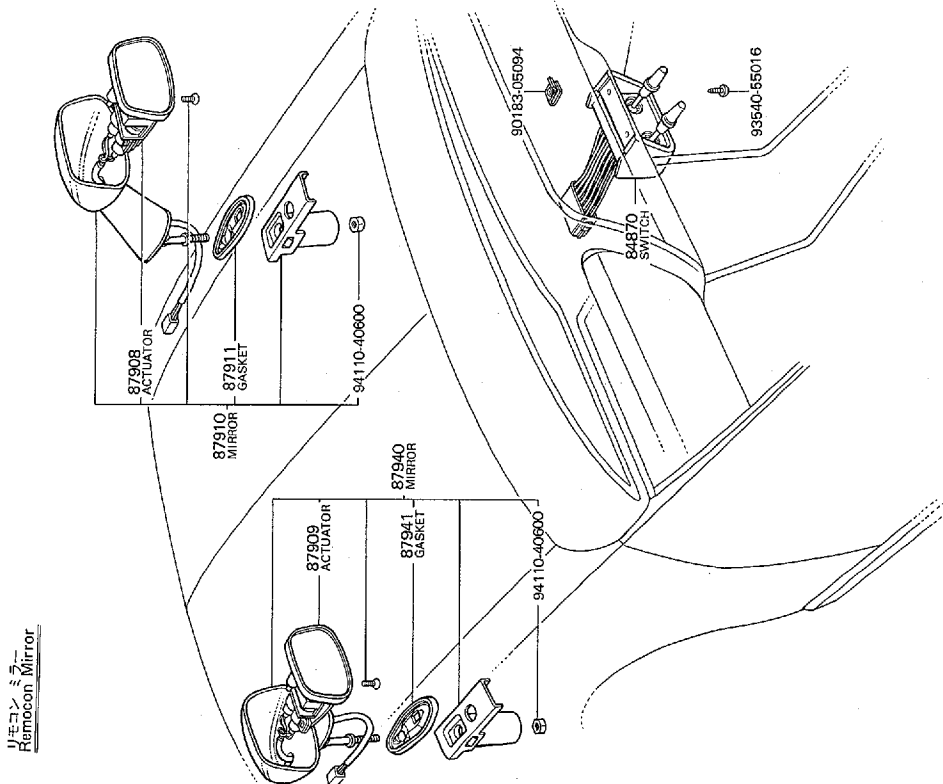
TA2#, RA2#



ME-4586



RA2#..GT, GTV



リモコンミラー
Remote Mirror

エレクトリカル
ELECTRICAL

FIG. 87-12

ヒーティングとエアコンディショニング - ヒータユニットとブロウ
HEATING & AIR CONDITIONING - HEATER UNIT & BLOWER

TA2#, RA2#

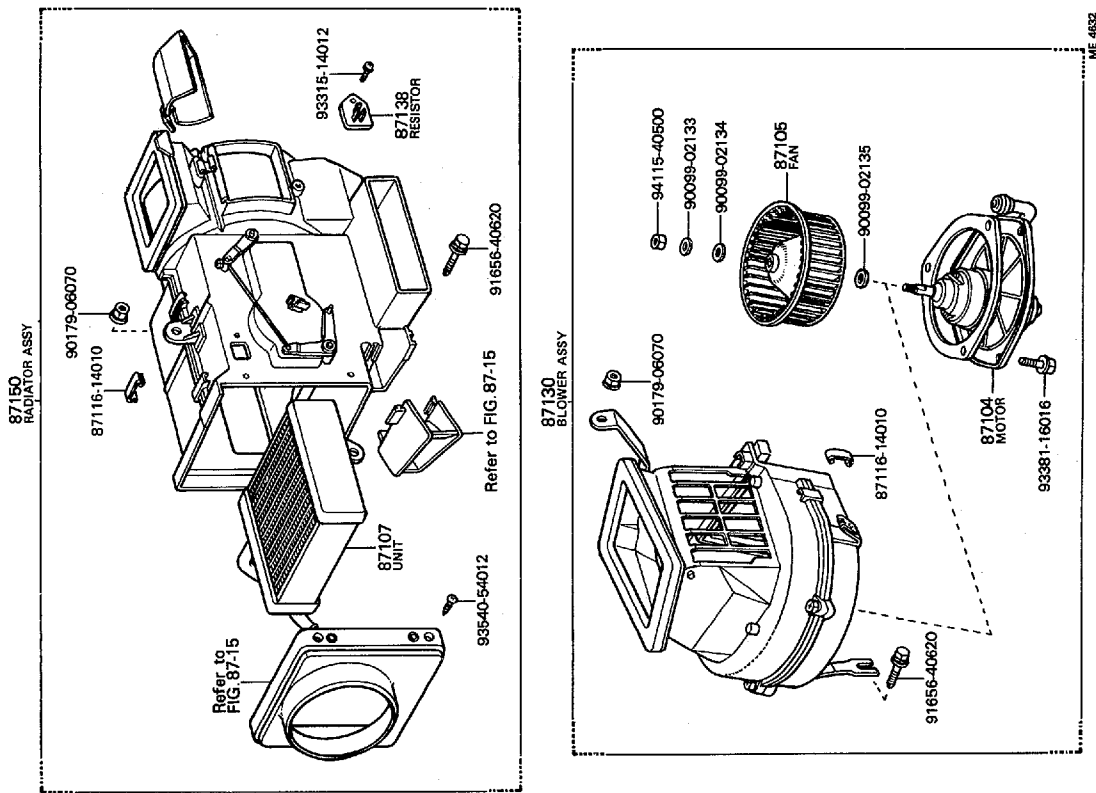


FIG. 87-14

ヒーティングとエアコンディショニング - クーラユニット
HEATING & AIR CONDITIONING - COOLER UNIT

TA2#, RA2#

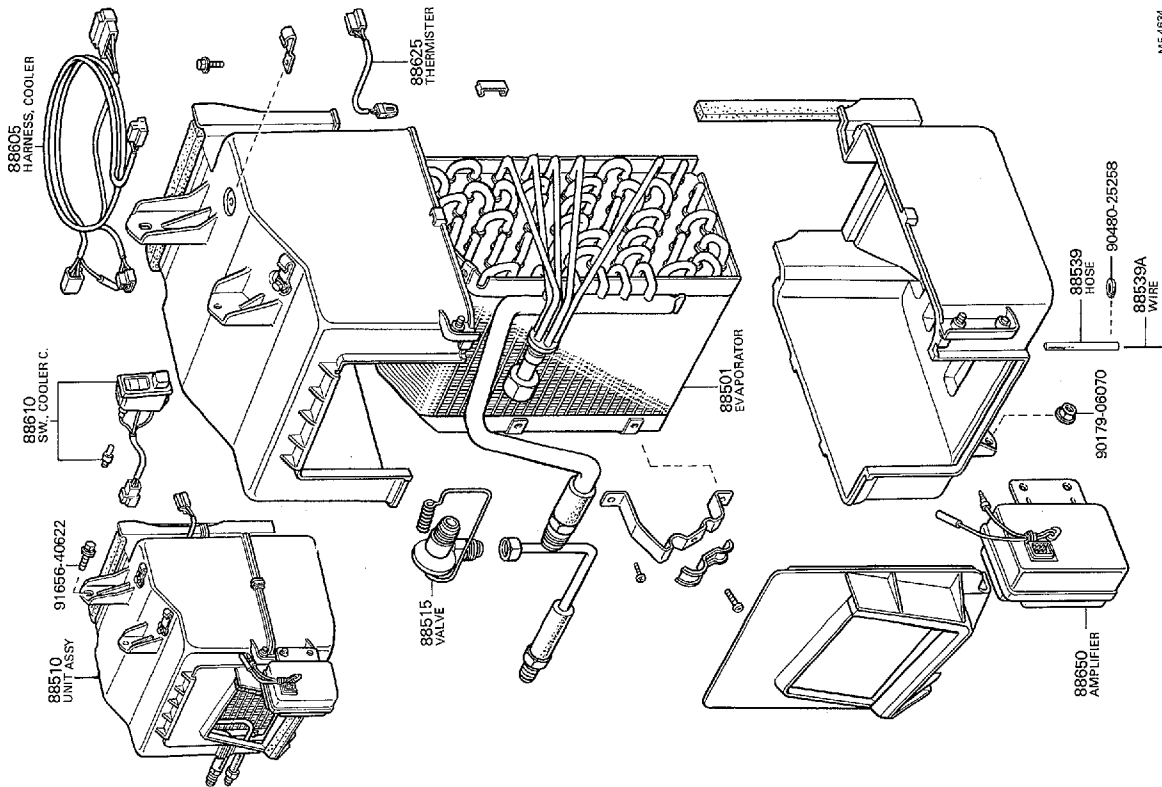
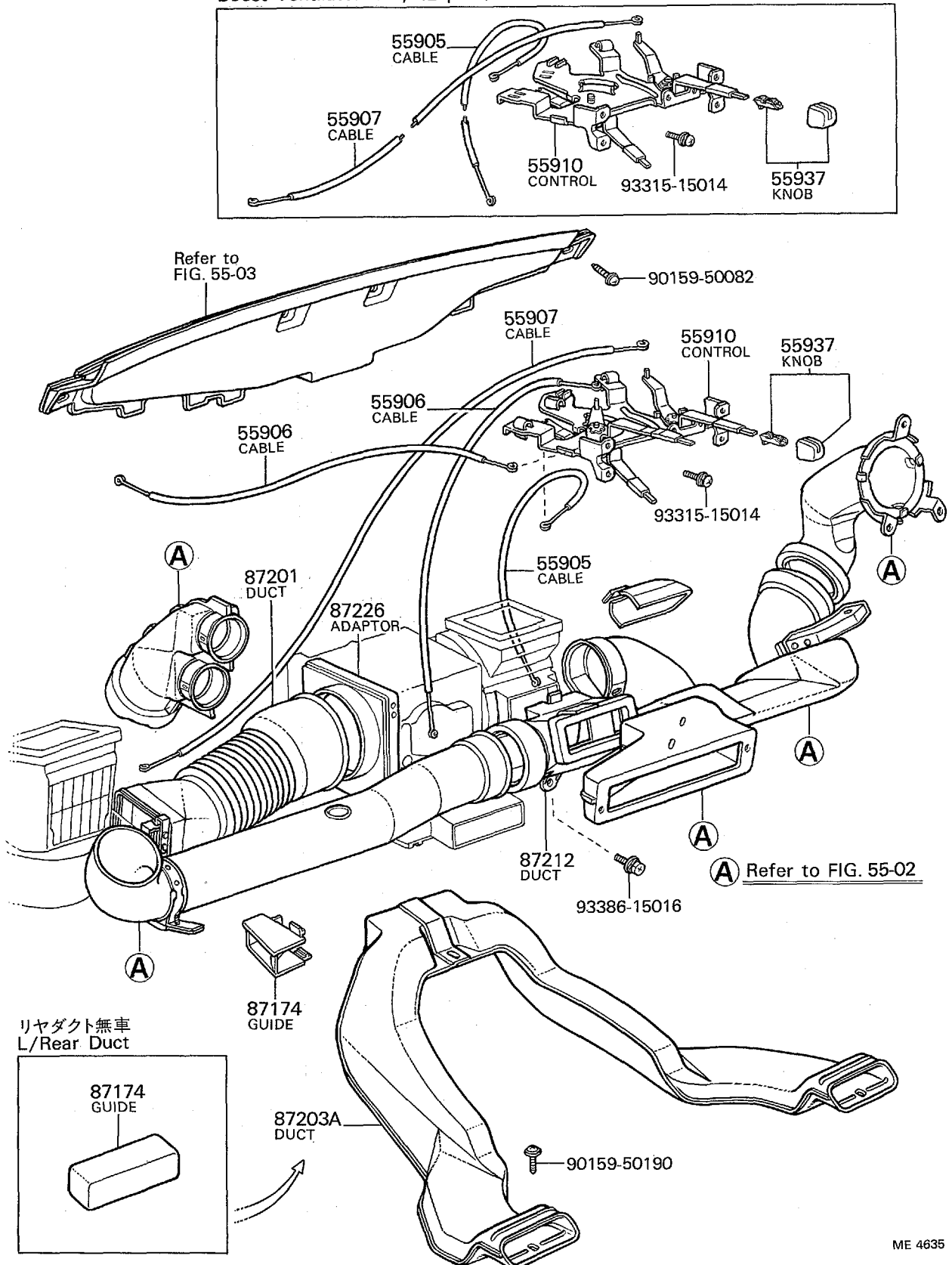


FIG. 87-15

ヒーティングとエアコンディショニング - コントロールとエアダクト
HEATING & AIR CONDITIONING - CONTROL & AIRE DUCT

RA2#, RA2#

ブーストベンナレータのみ車(輸出用)
Boost Ventilator Only (Export)



トヨタ
ELECTRICAL

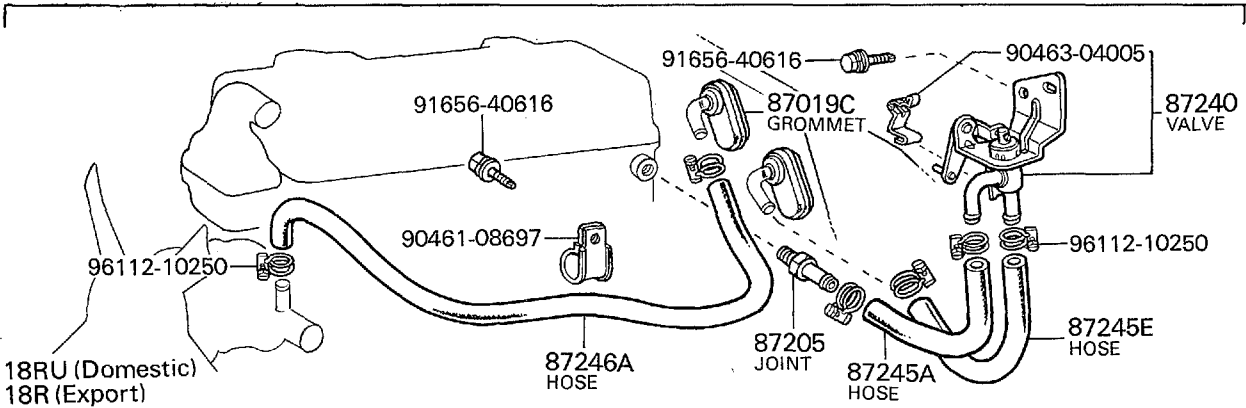
GENUINE TOYOTA PARTS

ヒーティングとエアコンディショニング - ウォータパイピング
HEATING & AIR CONDITIONING - WATER PIPING

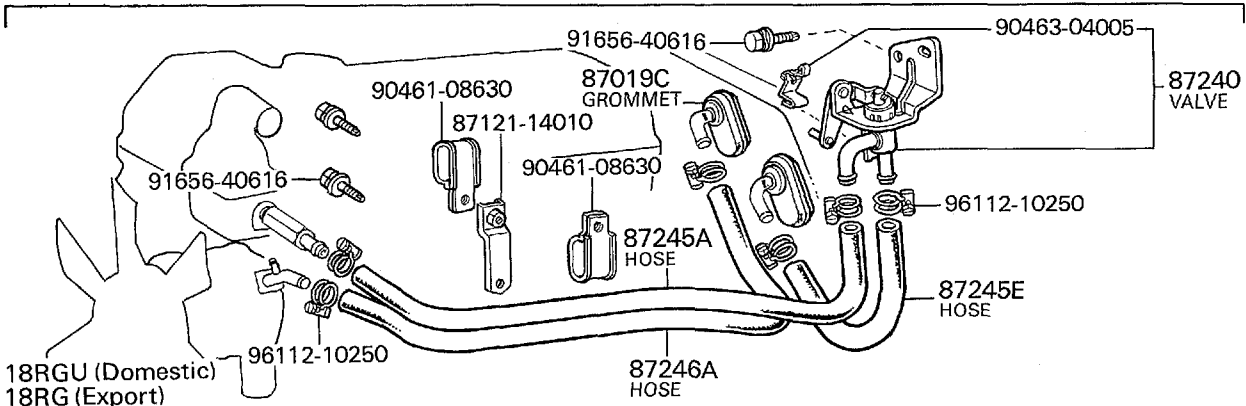
TA2#, RA2#

FIG. 87-16

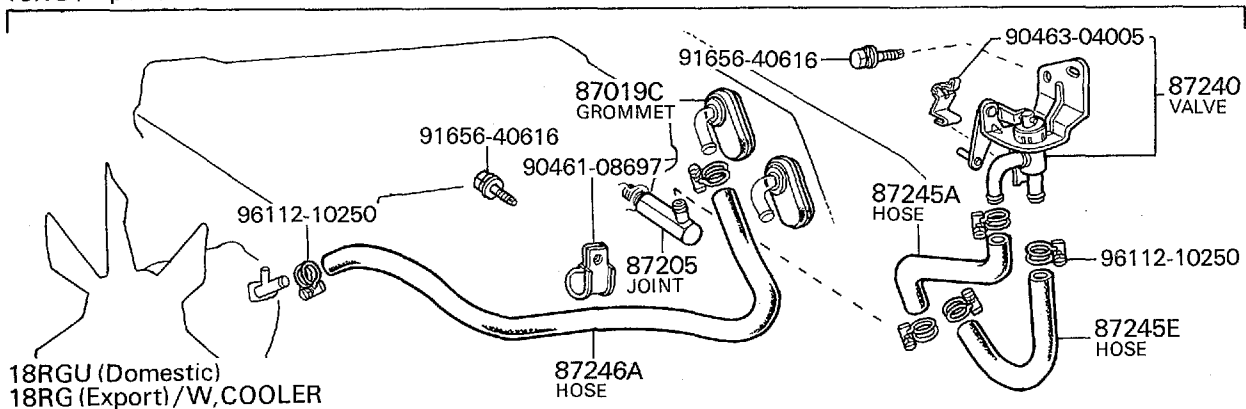
2TU (Domestic)
2T, 2T-B (Export)



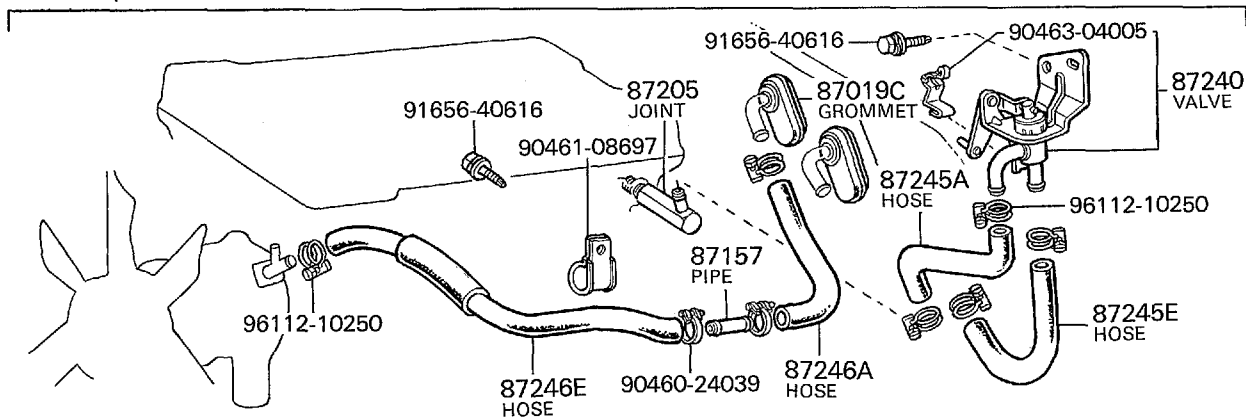
18RU (Domestic)
18R (Export)



18RGU (Domestic)
18RG (Export)



18RGU (Domestic)
18RG (Export)/W, COOLER

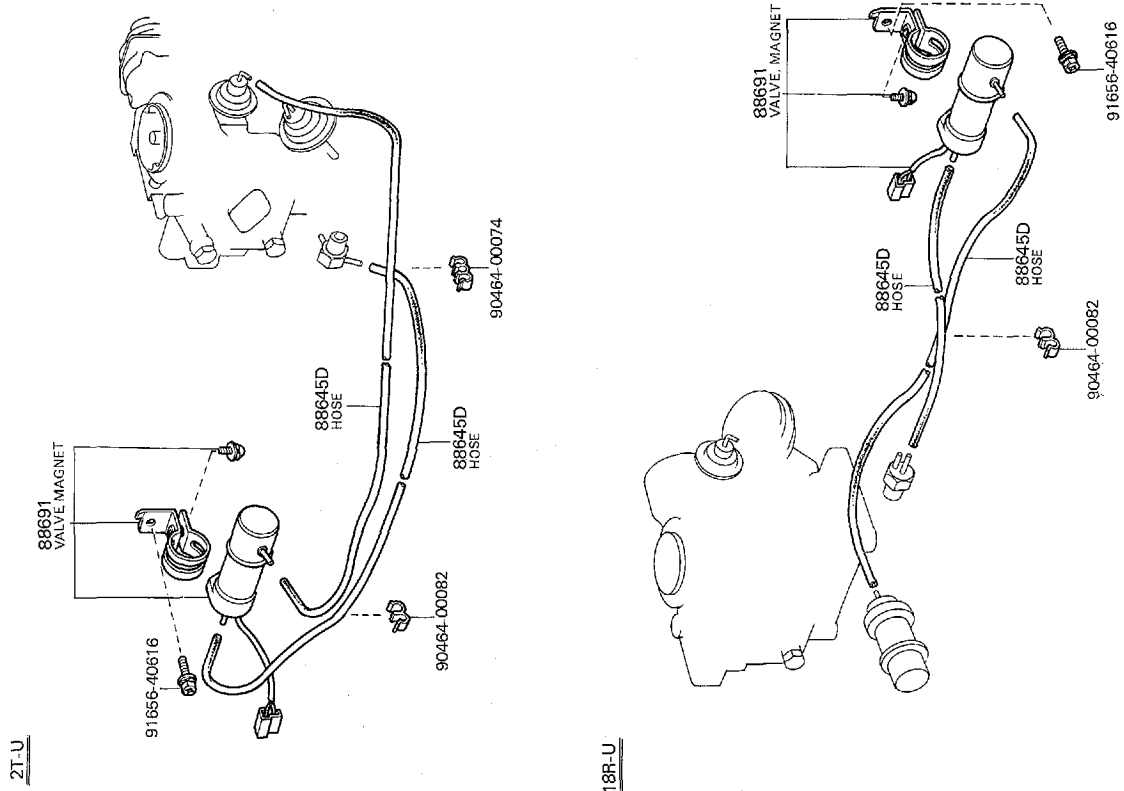


ME 4636

FIG. 87-17

ヒーティングとエアコンディショニング - パキユームパイピング
HEATING & AIR CONDITIONING - VACUUM PIPING

TA2#, RA2#... (GT, GTV)

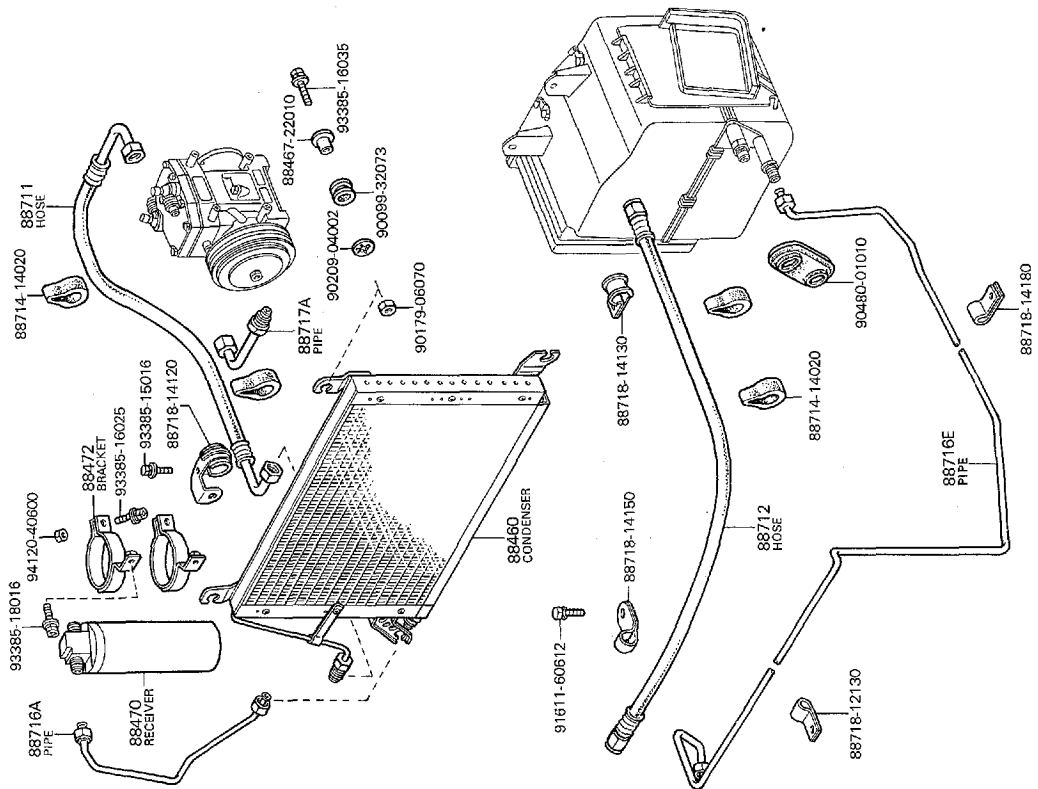


ME 4639

FIG. 87-18

ヒーティングとエアコンディショニング - クーラパイピング
HEATING & AIR CONDITIONING - COOLER PIPING

TA2#, RA2#



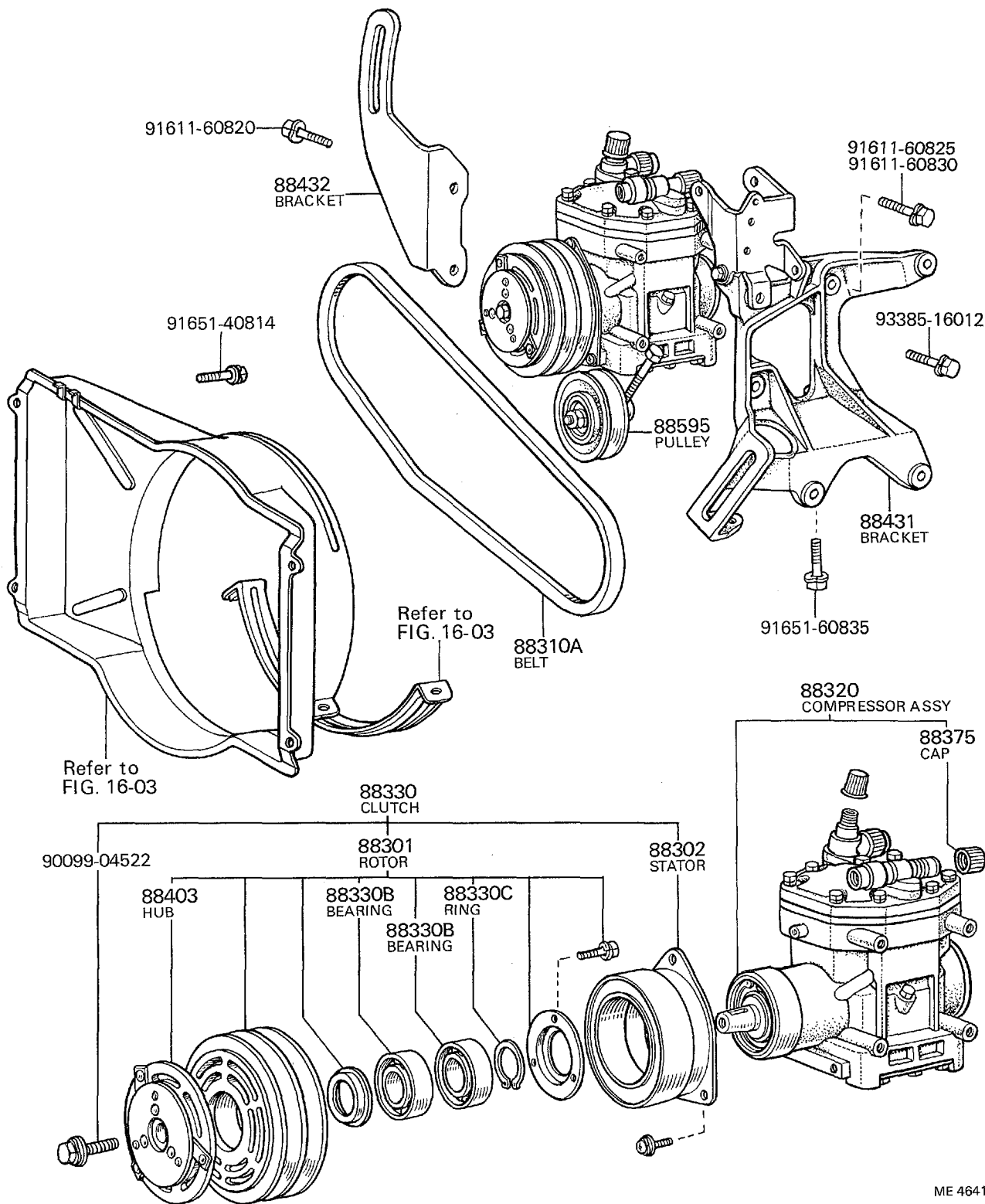
ME 4640

エレクトリカル
ELECTRICAL

FIG. 87-19

ヒーティングとエアコンディショニング - コンプレッサ
HEATING & AIR CONDITIONING - COMPRESSOR

TA2#

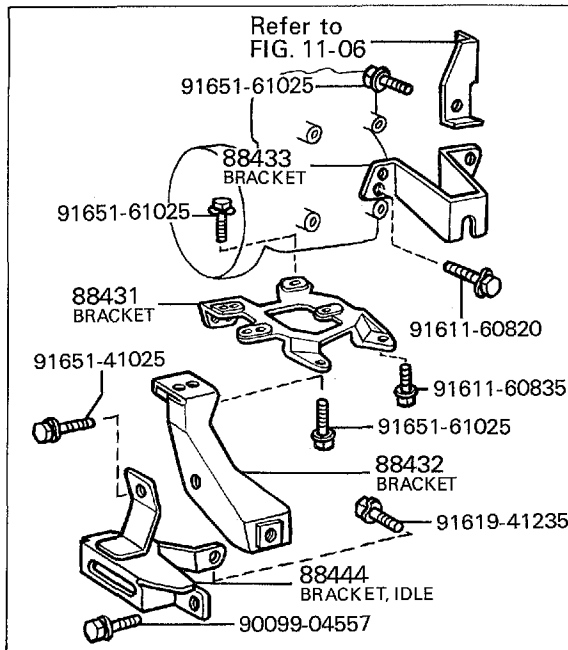


ME 4641

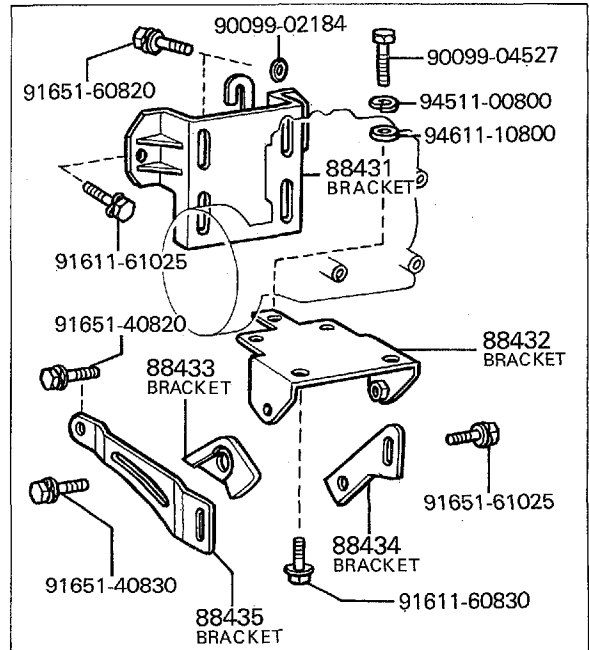
FIG. 87-19

ヒーティング と エア コンディショニング - コンプレッサ
HEATING & AIR CONDITIONING - COMPRESSOR

RA2#

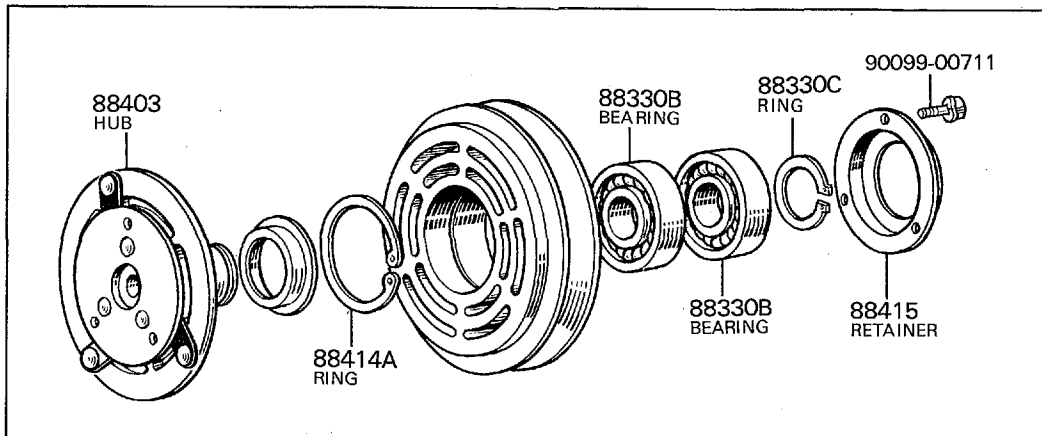
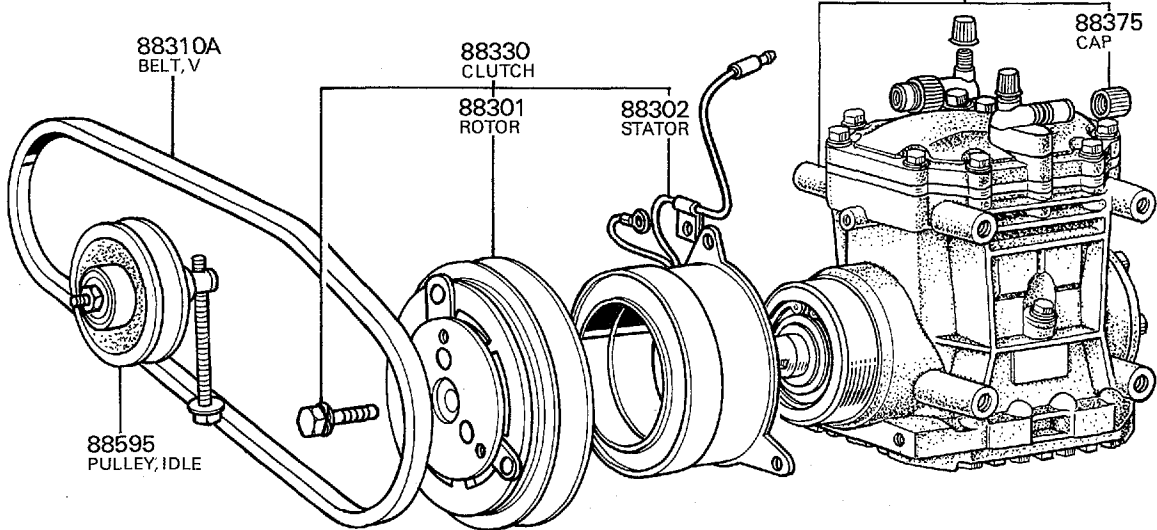


18R-U (Domestic)
18R, 18R-C (Export)



18R-GU (Domestic)
18R-G (Export)

88320
COMPRESSOR ASSY



ME 4642

トヨタ
ELECTRICAL

品番リスト
TEXT

0

1

2

3

4

5

6

7

8

GENUINE TOYOTA PARTS

品名コード PART NAME CODE	品 名 P A R T N A M E	型 式 M O D E L S	品番 PART NUMBER (備考 DESCRIPTION)	個数 QTY.	分解図NO. FIG.NO.	
11000K	カスケツト キツト, エンジン オーハ-ホ-ル GASKET KIT, ENGINE OVERHAUL	18RGU..RA2#	04111-34070-	1	11-03	N
		18RU..RA2#	04111-34060-	1		N
		2TU..TA2#	04111-26023-	1		N
11011	ワッシャ セツト, クランクシャフト スラスト WASHER SET, CRANKSHAFT THRUST	2TU..TA2#	11011-25010- STD	1	13-01	
		2TU..TA2#	11012-25010- O/S 0.125	1		
		2TU..TA2#	11013-25010- O/S 0.25	1		
11022	ベ-アリング セツト, ポ-ンプ ト-ライフ シャフト BEARING SET, PUMP DRIVE SHAFT	18R#..RA2#	11022-33010-	1	11-05	
11101	ヘッド サブ アッセンブリ, シリンダ HEAD SUB-ASSY, CYLINDER	18RGU..RA2#	11101-39255-	1	11-04	N
		18RU..RA2#	11101-39225-	1		N
		2TU..TA2#	11101-29225-	1		N
11101A	ボルト (シリンダ ヘッド セツト 用) BOLT (FOR CYLINDER HEAD SET)	18RGU..RA2#	90072-70103-	10	11-04	
		18RU..RA2#	90910-02030- 12-1.25PX114-24	5		
		18RU..RA2#	90910-02031- 12-1.25PX82.5-24	5		
11101B	ワッシャ, フレート (シリンダ ヘッド セツト 用) WASHER, PLATE (FOR CYLINDER HEAD SE T)	18RGU..RA2#	90201-12222-	10	11-04	
		18RU..RA2#	90201-12118-	10		
11101H	カスケツト (シリンダ ヘッド スクリュ フラック 用) GASKET (FOR CYLINDER HEAD SCREW PLU G)	2TU..TA2#	90430-24246-	3	11-04	
11101K	カスケツト キツト, エンジン バルブ グランド GASKET KIT, ENGINE VALVE GRIND	18RGU..RA2#	04112-34033-	1	11-03	N
		18RU..RA2#	04112-34050-	1		N
		2TU..TA2#	04112-26022-	1		
11115	カスケツト, シリンダ ヘッド GASKET, CYLINDER HEAD	18RGU..RA2#	11115-88231-	1	11-04	
		18RU..RA2#	11115-36020-	1		
		2TU..TA2#	11115-26022-	1		
11116A	プラグ, タイツ, NO.1 PLUG, TIGHT, NO.1	18RU..RA2#	96411-43500- 00=35	1	11-04	
11116B	プラグ, タイツ, NO.2 PLUG, TIGHT, NO.2	18RU..RA2#	96411-42000-	7	11-04	
11117A	プラグ, ウィス ヘッド テ-パ- スクリュ, NO.1 PLUG, W/HEAD TAPER SCREW, NO.1	18RGU..RA2#	90072-33614-	1	11-04	
		18RU..RA2#	90072-34107-	3		
		2TU..TA2#	90341-24090-	3		
11117B	プラグ, ウィス ヘッド テ-パ- スクリュ, NO.2 PLUG, W/HEAD TAPER SCREW, NO.2	18RGU..RA2#	90072-33616-	1	11-04	N
		18RU..RA2#	90344-53011-	1		
11117C	プラグ, ウィス ヘッド テ-パ- スクリュ, NO.3 PLUG, W/HEAD TAPER SCREW, NO.3	18RU..RA2#	90344-51001-	2	11-04	

○-○P X ○-○=外径-ネジピッチ X 首下長さ-ネジ部長さ

1

GENUINE TOYOTA PARTS

品名コード PART NAME CODE	品 名 P A R T N A M E	型 式 M O D E L S	品番 PART NUMBER (備考 DESCRIPTION)	個数 QTY.	分解図 NO. FIG.NO.
11118A	プラグ, ストレート, NO.1 PLUG, STRAIGHT, NO.1	18RGU..RA2#	90341-32031-	5	11-04
11119A	ピン, ストレート, NO.1 PIN, STRAIGHT, NO.1	18RU..RA2#	90250-08054- L=23,00=8	2	11-04
11122	ブッシュ, ハルブ カイト インテーク BUSH, VALVE GUIDE INTAKE	18RGU..RA2#	11122-37020-	4	11-04
		18RU..RA2#	11122-33011- STD	4	
		18RU..RA2#	11123-33011- O/S 0.05	4	
		2TU..TA2#	11122-25021- STD	4	
		2TU..TA2#	11123-25021- O/S 0.05	4	
11122A	リング, シフト スナップ (ハルブ カイト ブッシュ) RING, SHAFT SNAP (FOR VALVE GUIDE BUSH)	18RGU..RA2#	90520-13092-	4	11-04
		2TU..TA2#	90520-12049-	4	
11126	ブッシュ, ハルブ カイト エキゾースト BUSH, VALVE GUIDE EXHAUST	18RGU..RA2#	11126-37020-	4	11-04
		18RU..RA2#	11126-33011- STD	4	
		18RU..RA2#	11127-33011- O/S 0.05	4	
		2TU..TA2#	11126-25021- STD	4	
		2TU..TA2#	11127-25021- O/S 0.05	4	
11126A	リング, シフト スナップ (ハルブ カイト ブッシュ) RING, SHAFT SNAP (FOR VALVE GUIDE BUSH)	18RGU..RA2#	90520-13092-	4	11-04
		2TU..TA2#	90520-12049-	4	
11131	シート, ハルブ インテーク SEAT, VALVE INTAKE	18RGU..RA2#	11131-88250- STD	4	11-04
		18RGU..RA2#	11132-34030- O/S 0.03	4	
		18RU..RA2#	11131-36010- STD	4	
		18RU..RA2#	11132-36010- O/S 0.03	4	
		2TU..TA2#	11131-25010- STD	4	
		2TU..TA2#	11132-25010- O/S 0.03	4	
11135	シート, ハルブ エキゾースト SEAT, VALVE EXHAUST	18RGU..RA2#	11135-34023- STD	4	11-04 N
		18RGU..RA2#	11136-34031- O/S 0.03	4	
		18RU..RA2#	11135-34012- STD	4	
		18RU..RA2#	11136-34020- O/S 0.03	4	
		2TU..TA2#	11135-25012- STD	4	
		2TU..TA2#	11136-25010- O/S 0.03	4	

GENUINE TOYOTA PARTS

品名コード PART NAME CODE	品 名 P A R T N A M E	型 式 M O D E L S	品番 PART NUMBER (備考 DESCRIPTION)	個数 QTY.	分解図NO. FIG.NO.
11158	ボルト, スタッド (ヘッド ツウ シリンダ ヘッド カバ - ヨウ) BOLT, STUD (FOR HEAD TO CYLINDER HE AD COVER)	18RGU..RA2#	90072-11617- L=24,S=11&11	11	11-04
		18RU..RA2#	90116-08009- L=33,S=13&13	7	
		18RU..RA2#	90116-08207- L=28,S=8&15	2	
		2TU..TA2#	92122-40618- L=18,S=9&9	6	
11159	ボルト, スタッド (ヘッド ツウ カムシャフト ヘッド アリソク キツツキ ヨウ) BOLT, STUD (FOR HEAD TO CAMSHAFT BE ARING CAP)	18RGU..RA2#	90072-11601- L=58.5,S=17.5&1 8	4	11-04
		18RGU..RA2#	92132-60835- L=51,S=16&16	16	
		18RU..RA2#	90116-08201- L=34.7,S=13&13. 7	8	
11181	プレート, シリンダ ヘッド, リヤ PLATE, CYLINDER HEAD, REAR	2TU..TA2#	11181-25010-	1	11-04
11182	ガスケット, シリンダ ヘッド リヤ プレート GASKET, CYLINDER HEAD REAR PLATE	2TU..TA2#	11182-25010-	1	11-04
11183	プラグ, セミ 円形 PLUG, SEMI CIRCULAR	18RGU..RA2#	11183-88210-	2	11-04
		18RU..RA2#	11183-33010-	2	
11184	カバー, シリンダ ヘッド, フロント COVER, CYLINDER HEAD, FRONT	18RGU..RA2#	11184-88210-	1	11-04
11193	ガスケット, スパーク プラグ チューブ GASKET, SPARK PLUG TUBE	2TU..TA2#	11193-25011-	4	11-04
11194	ガスケット, シリンダ ヘッド フロント カバ - GASKET, CYLINDER HEAD FRONT COVER	18RGU..RA2#	11194-88210-	1	11-04
11201	カバー サブ アッセンブリ, シリンダ ヘッド COVER SUB-ASSY, CYLINDER HEAD	18RGU..RA2#	11201-39066-	1	11-04 N
		18RU..RA2#	11201-39135-	1	
		2TU..TA2#	11201-29038-	1	
11201F	ユニオン (ホソシテイク クランクケース ヘッド ヴェンチ レーション ヨウ) UNION (FOR POSITIVE CRANKCASE VENTI LATION)	18RU..RA2#	90404-16108-	1	11-04
11201G	ガスケット (ホソシテイク クランクケース ヘッド ヴェンチ レーション ヨウ) GASKET (FOR POSITIVE CRANKCASE VENT ILATION)	18RU..RA2#	90430-16175-	1	11-04
11213	ガスケット, シリンダ ヘッド カバ - GASKET, CYLINDER HEAD COVER	18RGU..RA2#	11213-88230-	1	11-04
		18RU..RA2#	11213-33010-	1	
		2TU..TA2#	11213-25010-	1	
11214	ガスケット, シリンダ ヘッド カバ - , NO.2 GASKET, CYLINDER HEAD COVER, NO.2	18RGU..RA2#	11214-88230-	2	11-04
11221	セパレーター, シリンダ ヘッド カバ - , NO.1 SEPARATOR, CYLINDER HEAD COVER, NO. 1	18RU..RA2#	11221-34010-	1	11-04
		2TU..TA2#	11221-25010-	2	

1

GENUINE TOYOTA PARTS

品名コード PART NAME CODE	品 名 P A R T N A M E	型 式 M O D E L S	品番 PART NUMBER (備考 DESCRIPTION)	個数 QTY.	分解図NO. FIG.NO.
11222	セパレータ, シリンダヘッドカバー, NO.2 SEPARATOR, CYLINDER HEAD COVER, NO. 2	18RU..RA2#	11222-34010-	1	11-04
11223	スクリーン, シリンダヘッドカバー SCREEN, CYLINDER HEAD COVER	18RU..RA2#	11223-33010-	1	11-04
11271	カバー, シリンダブロックサイド COVER, CYLINDER BLOCK SIDE	18RU..RA2# 2TU..TA2#	11271-33010- 11271-26010-	1 1	12-01
11273	ガスケット, シリンダブロックサイドカバー GASKET, CYLINDER BLOCK SIDE COVER	18R#..RA2#	11273-33010-	1	12-01
11291	プレート, エンジンネーム PLATE, ENGINE NAME	18RGU..RA2# 2TU..TA2#	11291-88250- 11291-26050-	1 1	11-04 N
11293	プレート, エンジン注意 PLATE, ENGINE CAUTION	18RU..RA2#	11293-34120-	1	11-04
11299A	プレート, アイドル調整注意 PLATE, IDLE ADJUSTING CAUTION	2TU..TA2#	11299-26010-	1	17-03 N
11302	カバー サブアッセンブリ, タイミングギア (チェーン) COVER SUB-ASSY, TIMING GEAR (OR CHAIN)	18RGU..RA2# 18RU..RA2# 2TU..TA2#	11302-88251- 11321-34010- 11321-26010-	1 1 1	11-06 N
11302A	シール, オイル (タイミングギアカバー用) SEAL, OIL (FOR TIMING GEAR COVER)	18R#..RA2# 2TU..TA2#	90311-45069- TC3 45 68 12 90311-38111- HTC 3 38.5 58 1 1	1 1	11-06
11302D	ボルト, スタッド (タイミングギアカバー用) BOLT, STUD (FOR TIMING GEAR COVER)	18RGU..RA2# 2TU..TA2#	90072-11619- L=42,S=14&14 90116-08057- L=29,S=13&13	2 1	11-06
11311	プレート, フロントエンド PLATE, FRONT END	18R#..RA2#	11311-33011-	1	11-06
11312	ガスケット, フロントエンドプレート GASKET, FRONT END PLATE	18R#..RA2#	11312-33011-	1	11-06
11328	ガスケット, タイミングギア (チェーン) カバー GASKET, TIMING GEAR (OR CHAIN) COVE R	18R#..RA2# 2TU..TA2#	11328-33013- 11328-25010-	1 1	11-06
11355	プレート, リアエンド PLATE, REAR END	18R#..RA2#..MTM 18RU..RA2#..ATM 2TU..TA2#..ATM 2TU..TA2#..MTM	11355-33012- 11355-36010- 11355-26030- 11355-26020-	1 1 1 1	11-06
11355A	プラグ, ホール (リアエンドプレート用) PLUG, HOLE (FOR REAR END PLATE)	18RU..RA2#..ATM 2TU..TA2#..ATM	90950-01128- 90950-01160-	2 1	11-06
11381	リテーナ, エンジンリアオイルシール RETAINER, ENGINE REAR OIL SEAL	18R#..RA2# 2TU..TA2#	11381-33010- 11381-25010-	1 1	11-06

GENUINE TOYOTA PARTS

品名コード PART NAME CODE	品 名 P A R T N A M E	型 式 M O D E L S	品番 PART NUMBER (備考 DESCRIPTION)	個数 QTY.	分解図NO. FIG.NO.
11381A	シール, インシジョン リア オイル SEAL, ENGINE REAR OIL	18R#..RA2# 2TU..TA2#	90311-80068- TC80 100 12 90311-75113- HTC 75 100 13	1 1	11-06
11383	ガスケット, インシジョン リア オイル シール リテーナ GASKET, ENGINE REAR OIL SEAL RETAIN ER	18R#..RA2# 2TU..TA2#	11383-33010- 11383-25010-	1 1	11-06
11391	ホィンタ, タイミング POINTER, TIMING	18R#..RA2#	11391-40010-	1	11-06
11394	シャフト, チェーン テンション SHAFT, CHAIN TENSIONER	18R#..RA2#	11394-88210-	1	11-06
11400	ブロック アッセンブリ, ショート BLOCK ASSY, SHORT	18RU..RA2#	11400-34041-	1	11-02 N
11401	ブロック サブ-アッセンブリ, シリンダ BLOCK SUB-ASSY, CYLINDER	18RGU..RA2# 18RU..RA2# 2TU..TA2#	11401-39245- 11401-39206- 11401-29115-	1 1 1	11-05 N N
11401E	ガスケット (シリンダ ブロック プラグ) GASKET (FOR CYLINDER BLOCK PLUG)	18R#..RA2#	90430-32052-	1	11-05
11415	コック サブ-アッセンブリ, ウォータ トレーン (シリンダ COCK SUB-ASSY, WATER DRAIN (FOR CYL INDER BLOCK)	2TU, 18R#..TA2#, RA2#	96431-03833-	1	11-05
11415A	プラグ, ウォータ トレーン コック (シリンダ PLUG, WATER DRAIN COCK (FOR CYLINDE R BLOCK)	2TU, 18R#..TA2#, RA2#	96431-23814-	1	11-05
11416	ボルト (クランクシャフト ベアリング キャップ セ BOLT (FOR CRANKSHAFT BEARING CAP SE T)	18R#..RA2# 2TU..TA2#	90910-02042- 90910-02032-	10 10	11-05
11416A	ピン, リング (クランクシャフト ベアリング キャ PIN, RING (FOR CRANKSHAFT BEARING C AP SET)	18R#..RA2#	90253-16014-	10	11-05
11417A	ノズル, オイル NOZZLE, OIL	18RGU..RA2#	90072-73103-	1	11-04
11421	ボルト, スタッド (オイル パン) BOLT, STUD (FOR OIL PAN)	18R#..RA2#	92122-40814-	2	11-05
11431A	プラグ, タイ, NO.1 PLUG, TIGHT, NO.1	18R#..RA2# 2TU..TA2#	96411-44500- 00=45 96411-45000- 00=50	1 2	11-05
11431B	プラグ, タイ, NO.2 PLUG, TIGHT, NO.2	18R#..RA2#	96411-44000- 00=40	5	11-05
11431C	プラグ, タイ, NO.3 PLUG, TIGHT, NO.3	2TU..TA2#	96411-43500- 00=35	4	11-05
11431E	プラグ, タイ, NO.5 PLUG, TIGHT, NO.5	2TU..TA2#	96411-01800-	1	11-05
11432A	プラグ, ウィスヘッド テーパー スクリュー, NO.1 PLUG, W/HEAD TAPER SCREW, NO.1	18R#..RA2# 2TU..TA2#	90341-32038- 90344-53011-	1 1	11-05

GENUINE TOYOTA PARTS

品名コード PART NAME CODE	品 名 P A R T N A M E	型 式 M O D E L S	品番 PART NUMBER (備考 DESCRIPTION)	個数 QTY.	分解図 NO. FIG.NO.
11432B	プラグ, ウィスヘッド テーパー スクリュー, NO.2 PLUG, W/HEAD TAPER SCREW, NO.2	18R#..RA2#	90072-34107-	2	11-05
		2TU..TA2#	90345-51005-	1	
11433A	プラグ, ストレート, NO.1 PLUG, STRAIGHT, NO.1	18R#..RA2#	90344-53011-	2	11-05
11433B	プラグ, ストレート, NO.2 PLUG, STRAIGHT, NO.2	18R#..RA2#	90334-09015- L=4, OD=9	1	11-05
11433C	プラグ, ストレート, NO.3 PLUG, STRAIGHT, NO.3	18RGU..RA2#	90072-33603-	1	11-05
11434A	ピン, ストレート (タイミングギアカバーセット用) PIN, STRAIGHT (FOR TIMING GEAR COVER SET)	18R#..RA2#	90253-11001- L=11, OD=11	4	11-05
		2TU..TA2#	90250-10113- L=22, OD=8	2	
11434B	ピン, ストレート (クラッチハウジングセット用) PIN, STRAIGHT (FOR CLUTCH HOUSING SET)	18R#..RA2#	90253-17012- L=16, OD=17	2	11-05
		2TU..TA2#	90250-08120- L=18, OD=8	6	
11434C	ピン, ストレート (シリンダーヘッドセット用) PIN, STRAIGHT (FOR CYLINDER HEAD SET)	18R#..RA2#	90250-08120- L=18, OD=8	2	11-05
11452	ガイド, オイルレベルゲージ GUIDE, OIL LEVEL GAGE	2TU, 18R#..TA2#, RA2#	11452-40010-	1	11-05
11702	ベアリングセット, クランクシャフト BEARING SET, CRANKSHAFT	18R#..RA2#	11702-33011- STD	1	13-01
		18R#..RA2#	11704-33011- U/S 0.25	1	
		18RU..RA2#	11705-33011- U/S 0.50	1	
		2TU..TA2#	11702-25012- STD	1	
		2TU..TA2#	11703-25012- U/S 0.05	1	
		2TU..TA2#	11704-25012- U/S 0.25	1	
		2TU..TA2#	11705-25012- U/S 0.50	1	
		2TU..TA2#	11802-33010- STD	1	13-02
11802	ベアリングセット, カムシャフト BEARING SET, CAMSHAFT	18RU..RA2#	11804-33010- U/S 0.125	1	
		18RU..RA2#	11805-33010- U/S 0.25	1	
		2TU..TA2#	11802-25010- STD	1	
		2TU..TA2#	11803-25010- U/S 0.125	1	
		2TU..TA2#	11804-25010- U/S 0.25	1	
		2TU..TA2#	12101-39047- L/OK MONITOR	1	11-05
12101	パンサブアッシー, オイル PAN SUB-ASSY, OIL	18R#..RA2#	12101-39165- W/OK MONITOR	1	
		2TU..TA2#	12101-29026-	1	
		2TU, 18R#..TA2#, RA2#	90341-18089-	1	11-05
12101A	プラグ (オイルパンドレーン用) PLUG (FOR OIL PAN DRAIN)	2TU, 18R#..TA2#, RA2#	90430-18244-	1	11-05
12101B	ガスケット (オイルパンドレーンプラグ用) GASKET (FOR OIL PAN DRAIN PLUG)	2TU, 18R#..TA2#, RA2#	12101-29026-	1	11-05
12108	キャップサブアッシー, オイルフィラー CAP SUB-ASSY, OIL FILLER	18R#..RA2#	12108-49015-	1	11-04

GENUINE TOYOTA PARTS

品名コード PART NAME CODE	品 名 P A R T N A M E	型 式 M O D E L S	品番 PART NUMBER (備考 DESCRIPTION)	個数 QTY.	分解図NO. FIG.NO.
12108	キャップ アツピンフアリ, オイル フイラ CAP SUB-ASSY, OIL FILLER	2TU..TA2#	12181-31020-	1	11-04
12108A	カスケツト (オイル フイラ キャツフ ヨウ) GASKET (FOR OIL FILLER CAP)	18R#..RA2#	90301-44049-	1	11-04
12151	カスケツト, オイル パン GASKET, OIL PAN	18R#..RA2#	12151-33010-	1	11-05
		2TU..TA2#	12151-25010-	1	
12201	チューブ アツピンフアリ, ヲンチレシヨウ TUBE SUB-ASSY, VENTILATION	18RGU..RA2#	12201-88230-	1	12-01
12204	バルブ アツピンフアリ, ヲンチレシヨウ VALVE SUB-ASSY, VENTILATION	18RGU..RA2#	12204-31012-	1	12-01
		2TU, 18RU..TA2#, RA2#	12204-34010-	1	
12204A	グロメツト (ゝンチレシヨウ システム ヨウ) GROMMET (FOR VENTILATION SYSTEM)	2TU, 18RU..TA2#, RA2#	90480-18180-	1	12-01
12205	ケース アツピンフアリ, ヲンチレシヨウ CASE SUB-ASSY, VENTILATION	18RGU..RA2#	12205-88210-	1	11-04
12255	カスケツト, ヲンチレシヨウ GASKET, VENTILATION	2TU..TA2#	12255-25010-	1	12-01
12261	ホース, ヲンチレシヨウ HOSE, VENTILATION	18RGU..RA2#	12262-88250-	1	12-01 N
12262	ホース, ヲンチレシヨウ, NO.2 HOSE, VENTILATION, NO.2	18RGU..RA2#	12263-88231-	1	12-01
		18RU..RA2#	12261-34060-	1	
		2TU..TA2#	12261-25011-	1	
12262A	クリツフ (ゝンチレシヨウ ホース NO.2 ヨウ) CLIP (FOR VENTILATION HOSE NO.2)	18RU..RA2#	90467-16010- ID=16	2	12-01
12263	ホース, ヲンチレシヨウ, NO.3 HOSE, VENTILATION, NO.3	18RGU..RA2#	12261-88231-	1	12-01
		18RU..RA2#	12262-34020-	1	
		2TU..TA2#	12262-25010-	1	
12263A	クリツフ (ゝンチレシヨウ ホース ヨウ) CLIP (FOR VENTILATION HOSE)	18RU..RA2#	90467-20020-	2	12-01
12281	ハンカ, インシツ, NO.1 HANGER, ENGINE, NO.1	18RGU..RA2#	12281-88220-	1	11-06
		18RU..RA2#	12282-36010-	1	
		18RU..RA2#	88892-22100- W/COOLER	1	
		2TU..TA2#	12281-25010-	1	
12282	ハンカ, インシツ, NO.2 HANGER, ENGINE, NO.2	18RGU..RA2#	12281-88220-	1	11-06
		18RU..RA2#	12282-36010-	1	
		2TU..TA2#	12281-25010-	1	
12311	ブラケツト, インシツ マウンテイク, フロント NO.1 右 BRACKET, ENGINE MOUNTING, FRONT NO. 1 RH	18R#..RA2#	12311-33011-	1	11-07
		2TU..TA2#	12311-25011-	1	
12315	ブラケツト, インシツ マウンテイク, フロント NO.1 左 BRACKET, ENGINE MOUNTING, FRONT NO. 1 LH	18R#..RA2#	12315-33011-	1	11-07

GENUINE TOYOTA PARTS

品名コード PART NAME CODE	品 名 P A R T N A M E	型 式 M O D E L S	品番 PART NUMBER (備考 DESCRIPTION)	個数 QTY.	分解図 NO. FIG.NO.
12315	ブラケット, インシマクマウンティング, フロント NO.1 L BRACKET, ENGINE MOUNTING, FRONT NO. 1 LH	2TU..TA2#	12315-25011-	1	11-07
12361	インシレーター, インシマクマウンティング, フロント INSULATOR, ENGINE MOUNTING, FRONT	18R#..RA2# 18R#..RA2# 2TU..TA2#	12361-39096-RH. 12362-39036-LH. 12361-25012-	1 1 1	11-07
12371	インシレーター, インシマクマウンティング, リア INSULATOR, ENGINE MOUNTING, REAR	18R#..RA2# 2TU..TA2#..ATM 2TU..TA2#..MTM	12371-34020- 12371-34020- 12371-33010-	1 1 1	11-07
12381	スタビライザ, インシマクマウンティング STABILIZER, ENGINE MOUNTING	2TU..TA2#	12381-25010-	1	11-07
12511	ブラケット, オルタネータ NO.1 BRACKET, ALTERNATOR NO.1	18R#..RA2# 2TU..TA2#	12511-33011- 12511-25010-	1 1	11-07
13011	リングセット, ピストン RING SET, PISTON	18RGU..RA2# 18RGU..RA2# 18RGU..RA2# 18RU..RA2# 18RU..RA2# 18RU..RA2# 2TU..TA2# 2TU..TA2# 2TU..TA2# 2TU..TA2#	13011-88231-STD 13013-88231-O/S 0.50 13015-88231-O/S 1.00 13011-34022-STD 13013-34022-O/S 0.50 13015-34022-O/S 1.00 13011-26041-STD 13013-26041-O/S 0.50 13014-26041-O/S 0.75 13015-26041-O/S 1.00	1 1 1 1 1 1 1 1 1 1	13-01
13101	ピストンサブアッセンブリ, ウィスピン PISTON SUB-ASSY, W/PIN	18RGU..RA2# 18RGU..RA2# 18RGU..RA2# 18RU..RA2# 18RU..RA2# 18RU..RA2# 2TU..TA2# 2TU..TA2# 2TU..TA2# 2TU..TA2#	13101-88251-STD 13103-88251-O/S 0.50 13105-88251- 13101-34010-STD 13103-34010-O/S 0.50 13105-34010-O/S 1.00 13101-26030-STD 13103-26030-O/S 0.50 13104-26030-O/S 0.75 13105-26030-O/S 1.00	4 4 4 4 4 4 4 4 4 4	13-01 N N N

GENUINE TOYOTA PARTS

品名コード PART NAME CODE	品 名 P A R T N A M E	型 式 M O D E L S	品番 PART NUMBER (備考 DESCRIPTION)	個数 QTY.	分解図NO. FIG.NO.
13101A	リング, ホール スナップ (ピストン ピン 用) RING, HOLE SNAP (FOR PISTON PIN)	18RGU..RA2#	90072-52104-	8	13-01
		18RU..RA2#	90521-25105-	8	
13201	ロッド サブ アッセンブリ, コネクティング ROD SUB-ASSY, CONNECTING	18RGU..RA2#	13201-37011-	4	13-01
		18RU..RA2#	13201-34012-	4	
		2TU..TA2#	13201-25010-	4	
13201A	ブッシュ (コネクティング ロッド スモール エンド 用) BUSH (FOR CONNECTING ROD SMALL END)	18R#..RA2#	90999-73048-	4	13-01
13202	ベアリング セット, コネクティング ロッド BEARING SET, CONNECTING ROD	18R#..RA2#	13202-33011- STD	1	13-01
		18R#..RA2#	13204-33011- U/S 0.25	1	
		18RU..RA2#	13205-33011- U/S 0.50	1	
		2TU..TA2#	13202-25010- STD	1	
		2TU..TA2#	13203-25010- U/S 0.05	1	
		2TU..TA2#	13204-25010- U/S 0.25	1	
		2TU..TA2#	13205-25010- U/S 0.50	1	
		2TU..TA2#			
13265	ボルト, コネクティング ロッド BOLT, CONNECTING ROD	18RGU..RA2#	13265-39035-	8	13-01
		18RU..RA2#	13265-39025-	8	
		2TU..TA2#	13265-29025-	8	
13265A	ナット, ヘキサゴン (コネクティング ロッド ボルト 用) NUT, HEXAGON (FOR CONNECTING ROD BOLT)	18R#..RA2#	90170-10198-	8	13-01
		2TU..TA2#	90170-09195-	8	
13405	フライホイール サブ アッセンブリ FLYWHEEL SUB-ASSY	18RGU..RA2#	13405-37030-	1	13-01
		18RU..RA2#..MTM	13405-39037- N=115	1	
		2TU..TA2#..MTM	13405-29067-	1	
13405A	ピン, ストレート (フライホイール 用) PIN, STRAIGHT (FOR FLYWHEEL)	2TU, 18R#..TA2#, RA2#..MTM	90250-08054- L=23, DD=8	3	13-01
13405B	ボルト, フライホイール セット BOLT, FLYWHEEL SET	18RGU..RA2#	90105-10030-	6	13-01
		2TU, 18RU..TA2#, RA2#..MTM	90105-10042-	6	
13411	クランクシャフト CRANKSHAFT	18R#..RA2#	13411-34903-	1	13-01
		2TU..TA2#	13411-25010-	1	
13411A	ベアリング (インプット シャフト フロント 用) BEARING (FOR INPUT SHAFT FRONT)	18R#..RA2#..MTM	97143-06201- 6001 VV C3	1	13-01
		2TU..TA2#..MTM	97123-06001-	1	
13453	ギア, フライホイール リング GEAR, FLYWHEEL RING	2TU, 18R#..TA2#, RA2#..MTM	13453-20010- N=115	1	13-01
13471	プーリー, クランクシャフト PULLEY, CRANKSHAFT	18RGU..RA2#	13407-34010-	1	13-01
		18RU..RA2#	13471-34012-	1	

1

GENUINE TOYOTA PARTS

品名コード PART NAME CODE	品 名 P A R T N A M E	型 式 M O D E L S	品番 PART NUMBER (備考 DESCRIPTION)	個数 QTY.	分解図 NO. FIG.NO.
13471	プーリ, クランクシャフト PULLEY, CRANKSHAFT	18RU..RA2# 2TU..TA2#	13471-34023- W/COOLER 13471-25021-	1 1	13-01
13471A	キー, クランクシャフト (クランクシャフト プーリ ヨウ) KEY, CRANKSHAFT (FOR CRANKSHAFT PULLEY SET)	2TU, 18R#..TA2#, RA2#	90280-05010-	1	13-01
13471B	ワッシャ, フレート (クランクシャフト プーリ セット ヨウ) WASHER, PLATE (FOR CRANKSHAFT PULLEY SET)	2TU..TA2#	90209-13059-	1	13-01
13471C	ボルト (クランクシャフト プーリ セット ヨウ) BOLT (FOR CRANKSHAFT PULLEY SET)	18RGU..RA2# 18RU..RA2# 2TU..TA2#	90072-10502- 90105-14052- 90105-12001-	1 1 1	13-01 N
13506	チェーン サブ アッセンブリ CHAIN SUB-ASSY	18R#..RA2# 2TU..TA2#	13506-33010- 13506-25010-	2 1	13-03
13507	チェーン サブ アッセンブリ, NO.2 CHAIN SUB-ASSY, NO.2	18RGU..RA2#	13507-88210-	1	13-03
13511	カムシャフト CAMSHAFT	18RGU..RA2# 18RU..RA2# 2TU..TA2#	13501-88250- 13511-33013- 13511-26020-	1 1 1	13-02 N
13511A	ピン, ストレート (カムシャフト ノック ヨウ) PIN, STRAIGHT (FOR CAMSHAFT KNOCK)	18RGU..RA2# 18RU..RA2#	90072-25005- 90250-08074- L=15, 00=8	2 1	13-02
13512	カムシャフト, NO.2 CAMSHAFT, NO.2	18RGU..RA2#	13502-88250-	1	13-02 N
13515	ギヤ, ディストリビュータドライブ GEAR, DISTRIBUTOR DRIVE	18RGU..RA2#	13515-88211-	1	13-03
13515B	キー, ウッドラフ (ディストリビュータドライブギヤ ヨウ) KEY, WOODRUFF (FOR DISTRIBUTOR DRIVE GEAR)	18RGU..RA2#	90280-05010-	1	13-03
13516	ジェット, オイル JET, OIL	18RU..RA2#	13516-34010-	1	13-03
13516A	ボルトユニオン (オイルジェット ヨウ) BOLT UNION (FOR OIL JET)	18RU..RA2#	90401-10001-	1	13-03
13521	ギヤ オア スプロケット, クランクシャフト タイミング GEAR OR SPROCKET, CRANKSHAFT TIMING	2TU, 18R#..TA2#, RA2#	13521-33010- N=18	1	13-01
13521A	キー (クランクシャフト タイミングギヤ ヨウ) KEY (FOR CRANKSHAFT TIMING GEAR)	2TU, 18R#..TA2#, RA2#	90280-05010-	1	13-01
13522	ギヤ, ポンプドライブシャフト GEAR, PUMP DRIVE SHAFT	18R#..RA2#	13522-33010- N=36	1	13-03
13522A	キー, ウッドラフ (ポンプドライブシャフトギヤ ヨウ) KEY, WOODRUFF (FOR PUMP DRIVE SHAFT GEAR)	18RGU..RA2# 18RU..RA2#	90280-05001- 90280-05010-	1 1	13-03
13523	ギヤ オア スプロケット, カムシャフト タイミング GEAR OR SPROCKET, CAMSHAFT TIMING	18RGU..RA2#	13523-88220- N=24	2	13-02

GENUINE TOYOTA PARTS

品名コード PART NAME CODE	品 名 P A R T N A M E	型 式 M O D E L S	品番 PART NUMBER (備考 DESCRIPTION)	個数 QTY.	分解図NO. FIG.NO.
13523	ギヤ オア スプロケット, カムシャフト タイミング GEAR OR SPROCKET, CAMSHAFT TIMING	18RU..RA2# 2TU..TA2#	13523-33010- N=24 13522-33010- N=36	1 1	13-02
13523A	キー, ウツドラフ (タイミング ギヤ ヨウ) KEY, WOODRUFF (FOR TIMING GEAR)	2TU..TA2#	90280-05010-	1	13-02
13523B	ワッシャー, フレート (タイミング ギヤ ヨウ) WASHER, PLATE (FOR TIMING GEAR)	2TU..TA2#	90201-14293-	1	13-02
13528	ギヤ, カムシャフト トライブ GEAR, CAMSHAFT DRIVE	18R#..RA2#	13528-33010- N=24	1	13-03
13528A	キー, ウツドラフ (カムシャフト トライブ ギヤ ヨウ) KEY, WOODRUFF (FOR CAMSHAFT DRIVE G EAR)	18RU..RA2#	90280-05010-	1	13-03
13528B	ワッシャー, フレート (カムシャフト トライブ ギヤ セット ヨウ) WASHER, PLATE (FOR CAMSHAFT DRIVE G EAR SET)	18RU..RA2#	90201-14293-	1	13-03
13528C	ワッシャー, ウェーブ (カムシャフト トライブ ギヤ セット ヨウ) WASHER, WAVE (FOR CAMSHAFT DRIVE GE AR SET)	18RU..RA2#	90206-14048-	1	13-03
13540	テンション アッセンブリ, チェーン, NO.1 TENSIONER ASSY, CHAIN, NO.1	18R#..RA2# 2TU..TA2#	13540-33014- 13540-25010-	1 1	13-03
13540A	スプリング, コンプレッション (チェーン テンション イナ)	2TU..TA2#	90501-10595-	1	13-03
13545	プランジャ, チェーン テンション PLUNGER, CHAIN TENSIONER	2TU..TA2#	13545-25010-	1	13-03
13547	プレート, テンション ボルト ロック, NO.1 PLATE, TENSIONER BOLT LOCK, NO.1	18R#..RA2#	13547-33010-	1	13-03
13547A	ボルト (テンション ロック プレート セット ヨウ) BOLT (FOR TENSIONER LOCK PLATE SET)	18R#..RA2#	90119-08013-	1	13-03
13547B	ボルト, ユニオン (テンション ロック プレート セット ヨウ) BOLT, UNION (FOR TENSIONER LOCK PLA TE)	18R#..RA2#	90401-10049-	1	13-03
13550	テンション アッセンブリ, チェーン, NO.2 TENSIONER ASSY, CHAIN, NO.2	18RGU..RA2#	13550-88210-	1	13-03
13550B	ガスケット, チェーン テンション, NO.2 GASKET, CHAIN TENSIONER, NO.2	18RGU..RA2#	90430-22135-	1	13-03
13551	ボデー チェーン テンション, NO.2 BODY CHAIN TENSIONER, NO.2	18RU..RA2#	13551-34010-	1	13-03
13551A	ガスケット (チェーン テンション ボデー ヨウ) GASKET (FOR CHAIN TENSIONER BODY)	18RU..RA2#	90430-16162-	1	13-03
13553	カバー, チェーン テンション ダスト COVER, CHAIN TENSIONER DUST	18RGU..RA2# 18RU..RA2#	13553-88210- 13553-34010-	1 1	13-03
13553A	ガスケット (チェーン テンション ダスト カバ ー ヨウ) GASKET (FOR CHAIN TENSIONER DUST CO VER)	18RU..RA2#	90430-16162-	1	13-03
13555	プランジャ チェーン テンション, NO.2 PLUNGER CHAIN TENSIONER, NO.2	18RU..RA2#	13555-34010-	1	13-03

GENUINE TOYOTA PARTS

品名コード PART NAME CODE	品 名 P A R T N A M E	型 式 M O D E L S	品番 PART NUMBER (備考 DESCRIPTION)	個数 QTY.	分解図 NO. FIG.NO.
13555A	スプリング (チェーンテンショナー用) SPRING (FOR CHAIN TENSIONER PLUNGER)	18RU..RA2#	90501-09005-	1	13-03
13559	スリッパ, チェーンテンショナー SLIPPER, CHAIN TENSIONER	18RGU..RA2# 18RU..RA2#	13559-88230- 13559-34020-	1 1	13-03
13559A	リング, E (チェーンテンショナー用) RING, E (FOR CHAIN TENSIONER SLIPPER)	18R#..RA2#	96160-00700-	1	13-03
13561	ダンパー, チェーンバイクレーション, NO.1 DAMPER, CHAIN VIBRATION, NO.1	18R#..RA2# 2TU..TA2#	13561-34010- 13561-25010-	1 1	13-03
13562	ダンパー, チェーンバイクレーション, NO.2 DAMPER, CHAIN VIBRATION, NO.2	18RGU..RA2# 18RU..RA2#	13562-88210- 13562-34020-	1 1	13-03
13563	ダンパー, チェーンバイクレーション, NO.3 DAMPER, CHAIN VIBRATION, NO.3	18RGU..RA2#	13563-88250-	1	13-03
13571	プレート, カムシャフトスラスト PLATE, CAMSHAFT THRUST	2TU..TA2#	13571-51010-	1	13-02
13574	プレート, ポンプドライブシャフト PLATE, PUMP DRIVE SHAFT	18R#..RA2#	13574-33010-	1	13-03
13612	シャフト, ポンプドライブ SHAFT, PUMP DRIVE	18RGU..RA2# 18RU..RA2#	13612-88211- 13612-33011-	1 1	13-03
13711	バルブ, インテーク VALVE, INTAKE	18RGU..RA2# 18RU..RA2# 2TU..TA2#	13711-88210- 13711-36021- 13711-25011-	1 1 1	13-02
13711A	シールリング, O (バルブステムオイル用) SEAL OR RING, O (FOR VALVE STEM OIL)	18RGU..RA2# 18RGU..RA2# 18RU..RA2# 2TU..TA2#	90072-72206-NOK 90072-72207-ARAI 90913-02016- 90913-02024-	8 8 8 8	13-02
13711B	スプリング, コンプレッション (インナーバルブ用) SPRING, COMPRESSION (FOR INNER VALVE)	18RU..RA2# 2TU..TA2#	90501-26398-WD=2.6,CW=7.5 90501-47540-	8 8	13-02
13711C	スプリング, コンプレッション (アウトバルブ用) SPRING, COMPRESSION (FOR OUTER VALVE)	18RGU..RA2# 18RU..RA2#	90072-50125- 90501-45459-WD=4.5,CW=5.75	8 8	13-02
13711D	ワッシャー, プレート (バルブスプリングシート用) WASHER, PLATE (FOR VALVE SPRING SEAT)	18RU..RA2# 2TU..TA2#	90201-13308- 90201-15387-	8 8	13-02
13715	バルブ, イキゾースト VALVE, EXHAUST	18RGU..RA2# 18RU..RA2# 2TU..TA2#	13715-88223- 13715-34011- 13715-25011-	4 4 4	13-02

GENUINE TOYOTA PARTS

品名コード PART NAME CODE	品 名 P A R T N A M E	型 式 M O D E L S	品番 PART NUMBER (備考 DESCRIPTION)	個数 QTY.	分解図NO. FIG.NO.
13734	シート, ハルフ [®] スプリング [®] SEAT, VALVE SPRING	18RGU..RA2#	13734-88210-	8	13-02
13741	リテーナ, ハルフ [®] スプリング [®] RETAINER, VALVE SPRING	18RGU..RA2#	13741-88210-	8	13-02
		18RU..RA2#	13741-33010-	8	
		2TU..TA2#	13741-25012-	8	
13741A	ロック, ハルフ [®] スプリング [®] リテーナ LOCK, VALVE SPRING RETAINER	18RGU..RA2#	90913-03010-	16	13-02
		2TU, 18RU..TA2#, RA2#	90913-03005-	16	
13751	リフタ, ハルフ [®] LIFTER, VALVE	18RGU..RA2#	13751-88210-01 00=37.925-00=37 .931 BLACK	8	13-02
		18RGU..RA2#	13751-88210-02 00=37.931-00=37 .937 BLUE	8	
		18RGU..RA2#	13751-88210-03 00=37.937-00=37 .943 YELLOW	8	
		18RGU..RA2#	13751-88210-04 00=37.943-00=37 .949 RED	8	
		2TU..TA2#	13751-31010-	8	
13751D	パッド, ハルフ [®] アジャスティング [®] PAD, VALVE ADJUSTING	18RGU..RA2#	90072-72601- T=1.00	8	13-02
		18RGU..RA2#	90072-72603- T=1.05	8	
		18RGU..RA2#	90072-72605- T=1.10	8	
		18RGU..RA2#	90072-72607- T=1.15	8	
		18RGU..RA2#	90072-72609- T=1.20	8	
		18RGU..RA2#	90072-72611- T=1.25	8	
		18RGU..RA2#	90072-72613- T=1.30	8	
		18RGU..RA2#	90072-72615- T=1.35	8	
		18RGU..RA2#	90072-72617- T=1.40	8	
		18RGU..RA2#	90072-72619- T=1.45	8	
		18RGU..RA2#	90072-72621- T=1.50	8	
		18RGU..RA2#	90072-72623- T=1.55	8	
		18RGU..RA2#	90072-72625- T=1.60	8	
		18RGU..RA2#	90072-72627- T=1.65	8	
		18RGU..RA2#	90072-72629- T=1.70	8	
		18RGU..RA2#	90072-72631- T=1.75	8	
		18RGU..RA2#	90072-72633- T=1.80	8	
		18RGU..RA2#	90072-72635- T=1.85	8	
		18RGU..RA2#	90072-72637- T=1.90	8	

1

GENUINE TOYOTA PARTS

品名コード PART NAME CODE	品名 PART NAME	型 式 M O D E L S	品番 PART NUMBER (備考 DESCRIPTION)	個数 QTY.	分解図 NO. FIG.NO.
13751D	ハツト [™] , ハ [™] ル [™] フ [™] ア [™] シ [™] ヤ [™] ス [™] テ [™] イ [™] ン [™] ク [™] PAD, VALVE ADJUSTING	18RGU..RA2#	90072-72639- T=1.95	8	13-02
		18RGU..RA2#	90072-72641- T=2.00	8	
		18RGU..RA2#	90072-72643- T=2.05	8	
		18RGU..RA2#	90072-72645- T=2.10	8	
		18RGU..RA2#	90072-72647- T=2.15	8	
		18RGU..RA2#	90072-72649- T=2.20	8	
		18RGU..RA2#	90072-72651- T=2.25	8	
		18RGU..RA2#	90072-72653- T=2.30	8	
		18RGU..RA2#	90072-72655- T=2.35	8	
		18RGU..RA2#	90072-72657- T=2.40	8	
		18RGU..RA2#	90072-72659- T=2.45	8	
		18RGU..RA2#	90072-72661- T=2.50	8	
		18RGU..RA2#	90072-72663- T=2.55	8	
		18RGU..RA2#	90072-72665- T=2.60	8	
		18RGU..RA2#	90072-72667- T=2.65	8	
		18RGU..RA2#	90072-72669- T=2.70	8	
		18RGU..RA2#	90072-72671- T=2.75	8	
		18RGU..RA2#	90072-72673- T=2.80	8	
		18RGU..RA2#	90072-72675- T=2.85	8	
		18RGU..RA2#	90072-72677- T=2.90	8	
18RGU..RA2#	90072-72679- T=2.95	8			
18RGU..RA2#	90072-72681- T=3.00	8			
13781	ロツト [™] , ハ [™] ル [™] フ [™] フ [™] ツ [™] シ [™] ユ [™] ROD, VALVE PUSH	2TU..TA2#	13781-25011-	4	13-02
13783	ロツト [™] , ハ [™] ル [™] フ [™] フ [™] ツ [™] シ [™] ユ [™] , NO.2 ROD, VALVE PUSH, NO.2	2TU..TA2#	13783-25011-	4	13-02
13801	ア [™] ーム [™] サ [™] ブ [™] ア [™] ツ [™] シ [™] ユ [™] コ [™] マ [™] リ [™] , ハ [™] ル [™] フ [™] ロツカ [™] , NO.1 ARM SUB-ASSY, VALVE ROCKER, NO.1	18RU..RA2#	13801-33012-	4	13-02
		2TU..TA2#	13811-25011-	4	
13801A	フ [™] ツ [™] シ [™] ユ [™] , ハ [™] イ [™] メ [™] タル [™] フ [™] ォ [™] ーム [™] ト [™] (ロツカ [™] ア [™] ーム [™] ヨ [™] ウ) BUSH, BIMETAL FORMED (FOR ROCKER ARM)	18RU..RA2#	90999-73001-	8	13-02
13801B	ナツト [™] , ヘキサゴ [™] ン [™] (ハ [™] ル [™] フ [™] ア [™] シ [™] ヤ [™] ス [™] テ [™] イ [™] ン [™] ク [™] ヨ [™] ウ) NUT, HEXAGON (FOR VALVE ADJUSTING)	18RU..RA2#	90170-10116-	8	13-02
		2TU..TA2#	90170-08094-	8	
13801C	スクリ [™] ユ [™] , ハ [™] ル [™] フ [™] ア [™] シ [™] ヤ [™] ス [™] テ [™] イ [™] ン [™] ク [™] SCREW, VALVE ADJUSTING	18RU..RA2#	90913-05011-	8	13-02

GENUINE TOYOTA PARTS

品名コード PART NAME CODE	品 名 P A R T N A M E	型 式 M O D E L S	品番 PART NUMBER (備考 DESCRIPTION)	個数 QTY.	分解図NO. FIG.NO.
13801C	スクリュ, ハルフ アジャスティング SCREW, VALVE ADJUSTING	2TU..TA2#	90913-05013-	8	13-02
13801D	スプリング, コンプレッション (ロツカ アーム ヨウ) SPRING, COMPRESSION (FOR ROCKER ARM	18RU..RA2# 2TU..TA2#	90501-16163- 90501-14292-	4 8	13-02
13802	アーム サブ アツセンブリ, ハルフ ロツカ, NO.2 ARM SUB-ASSY, VALVE ROCKER, NO.2	18RU..RA2# 2TU..TA2#	13802-33012- 13812-25010-	2 4	13-02
13803	アーム サブ アツセンブリ, ハルフ ロツカ, NO.3 ARM SUB-ASSY, VALVE ROCKER, NO.3	18RU..RA2#	13803-33012-	2	13-02
13901	シャフト サブ アツセンブリ, ハルフ ロツカ, NO.1 SHAFT SUB-ASSY, VALVE ROCKER, NO.1	18RU..RA2# 2TU..TA2#	13901-33010- 13901-25010-	1 1	13-02
13901C	スプリング, リテーナ (ハルフ ロツカ シャフト ヨウ) SPRING, RETAINER (FOR VALVE ROCKER SHAFT)	2TU..TA2#	90524-13009-	4	13-02
13901G	ワッシャ, ロツカ シャフト WASHER, ROCKER SHAFT	2TU..TA2#	90201-16172-	2	13-02
13902	シャフト サブ アツセンブリ, ハルフ ロツカ, NO.2 SHAFT SUB-ASSY, VALVE ROCKER, NO.2	2TU..TA2#	13902-25010-	1	13-02
13951	サポート, ハルフ ロツカ, NO.1 SUPPORT, VALVE ROCKER, NO.1	18RU..RA2# 2TU..TA2#	13951-36010- 13951-25010-	1 1	13-02
13951A	ボルト (ロツカ サポート セット ヨウ) BOLT (FOR ROCKER SUPPORT SET)	18RU..RA2# 18RU..RA2# 2TU..TA2#	90105-08016- 8-1.25PX65-16 90910-01007- 8-1.25PX75-16 90910-02040- 12-1.25PX168-24	9 1 10	13-02
13951B	スクリュ (ハルフ ロツカ シャフト ロック) SCREW, (FOR VALVE ROCKER SHAFT LOCK	18RU..RA2#	90151-40010-	1	13-02
13952	サポート, ハルフ ロツカ, NO.2 SUPPORT, VALVE ROCKER, NO.2	18RU..RA2# 2TU..TA2#	13952-36010- 13952-25010-	3 3	13-02
13953	サポート, ハルフ ロツカ, NO.3 SUPPORT, VALVE ROCKER, NO.3	18RU..RA2# 2TU..TA2#	13953-36010- 13953-25010-	1 1	13-02
15012	カバー サブ アツセンブリ, オイル ポンプ COVER SUB-ASSY, OIL PUMP	18R#..RA2#	15012-33010-	1	15-01
15100	ポンプ アツセンブリ, オイル PUMP ASSY, OIL	18RGU..RA2# 18RU..RA2# 2TU..TA2#	15100-88211- 15100-33011- 15100-25020-	1 1 1	15-01
15102	ロータ セット, オイル ポンプ ROTOR SET, OIL PUMP	18RGU..RA2# 18RU..RA2# 2TU..TA2#	15102-88211- 15102-33011- 15102-25010-	1 1 1	15-01
15104	ストレーナ サブ アツセンブリ, オイル STRAINER SUB-ASSY, OIL	18R#..RA2#	15104-33010-	1	15-01

○-○P×○-○=外径-ネジピッチ×首下長さ-ネジ部長さ

1

GENUINE TOYOTA PARTS

品名コード PART NAME CODE	品 名 P A R T N A M E	型 式 M O D E L S	品番 PART NUMBER (備考 DESCRIPTION)	個数 QTY.	分解図NO. FIG.NO.
15115	カバー, オイルポンプ COVER, OIL PUMP	2TU..TA2#	15012-25020-	1	15-01
15117	スペーサ, オイルポンプボデー SPACER, OIL PUMP BODY	18RGU..RA2#	15116-88211-	1	15-01
15131	バルブ, オイルポンプリリーフ VALVE, OIL PUMP RELIEF	18R#..RA2# 2TU..TA2#	15131-41010- 15131-22010-	1 1	15-01
15132	スプリング, オイルポンプリリーフバルブ SPRING, OIL PUMP RELIEF VALVE	2TU,18R#..TA2#,RA2#	15132-40010-	1	15-01
15133	プラグ, オイルポンプリリーフバルブ PLUG, OIL PUMP RELIEF VALVE	2TU,18R#..TA2#,RA2#	15133-20010-	1	15-01
15134	ガスケット, オイルポンプリリーフバルブ GASKET, OIL PUMP RELIEF VALVE	2TU,18R#..TA2#,RA2#	15134-20010-	1	15-01
15163	ギア, オイルポンプドライブシャフト GEAR, OIL PUMP DRIVE SHAFT	18RGU..RA2#	15163-88210-	1	15-01
15170	キャップ, オイルポンプドライブシャフト CAP, OIL PUMP DRIVE SHAFT	18RGU..RA2#	15171-88210-	1	15-01
15170A	リング, オイルポンプドライブシャフトO RING, OIL PUMP DRIVE SHAFT O	18RGU..RA2#	90072-30111-	1	15-01
15193	ガスケット, オイルポンプ GASKET, OIL PUMP	18R#..RA2#	15193-33010-	1	15-01
15301	ゲージアッセンブリ, オイルレベル GAGE ASSY, OIL LEVEL	18RGU..RA2# 18RU..RA2# 2TU..TA2#	15301-88230- 15301-33012- 15301-25011-	1 1 1	11-05
15600A	ユニオン(オイルフィルタ用) UNION (FOR OIL FILTER)	2TU..TA2#	90404-20173-	1	15-02
15601	エレメントサブアッセンブリ, オイルフィルタ ELEMENT SUB-ASSY, OIL FILTER	18RGU..RA2# 18RU..RA2# 2TU..TA2#	15601-33020- 15601-33010- 15600-25010-	1 1 1	15-02
15609	ブラケットサブアッセンブリ, オイルフィルタ BRACKET SUB-ASSY, OIL FILTER	18RGU..RA2# 18RU..RA2#	15609-88250- 15609-33011-	1 1	15-02
15621	ガスケット, オイルフィルタボデー GASKET, OIL FILTER BODY	18R#..RA2# 2TU..TA2#	15621-22010- 15621-41010-	1 1	15-02
15691	ガスケット, オイルフィルタ GASKET, OIL FILTER	18R#..RA2#	15691-33010-	1	15-02
15707	パイプサブアッセンブリ, オイル PIPE SUB-ASSY, OIL	18RU..RA2#	15707-33010-	1	13-02
15707A	ボルト, ユニオン(オイルパイプ用) BOLT, UNION (FOR OIL PIPE)	18RU..RA2# 18RU..RA2#	90401-10050- L=37 90401-10051- L=19	1 3	13-02
15707B	ユニオン(オイルパイプ用) UNION (FOR OIL PIPE)	18RU..RA2#	90406-08008-	1	13-02
16100	ポンプアッセンブリ, ウォータ PUMP ASSY, WATER	18RGU..RA2#	16100-39225-	1	16-01 N

GENUINE TOYOTA PARTS

品名コード PART NAME CODE	品 名 P A R T N A M E	型 式 M O D E L S	品番 PART NUMBER (備考 DESCRIPTION)	個数 QTY.	分解図NO. FIG.NO.
16100	ポンプ アッセンブリ, ウォータ PUMP ASSY, WATER	18RU..RA2# 2TU..TA2#	16100-39215- 16100-25012-	1 1	16-01 N
16100L	ロータ キット, ウォータ ポンプ ROTOR KIT, WATER PUMP	2TU..TA2#	04162-25012-	1	16-01
16104	シール セット, ウォータ ポンプ SEAL SET, WATER PUMP	18R#..RA2# 2TU..TA2#	16104-41110- 16104-22010-	1 1	16-01
16110	ポンプ アッセンブリ, ウォータ, レス カップリング PUMP ASSY, WATER, L/COUPLING	18RGU..RA2# 18RU..RA2#	16110-88250- 16110-34090-	1 1	16-01 N
16115	カバー, ウォータ ポンプ COVER, WATER PUMP	18R#..RA2#	16115-41110-	1	16-01
16120	カバー アッセンブリ, ウォータ ポンプ COVER ASSY, WATER PUMP	18R#..RA2#	16120-34090-	1	16-01 N
16124	ガスケット, ウォータ ポンプ カバー GASKET, WATER PUMP COVER	18R#..RA2#	16129-33030-	1	16-01
16131	ロータ, ウォータ ポンプ ROTOR, WATER PUMP	18R#..RA2# 2TU..TA2#	16131-41110- 16131-25011-	1 1	16-01
16131A	ベアリング, ウォータ ポンプ BEARING, WATER PUMP	18R#..RA2# 2TU..TA2#	90369-30028- WPB 16112 RS 90369-30035- WPB 16124 RS	1 1	16-01
16171	シート, ウォータ ポンプ フォーリ SEAT, WATER PUMP PULLEY	2TU..TA2#	16171-31030-	1	16-01
16193	ボルト, スタッド (ウォータ ポンプ カバー ヨウ) BOLT, STUD (FOR WATER PUMP COVER)	18R#..RA2#	16193-33030-	5	16-01
16202	フォールディング ベアリング ケース サブ アッセンブリ, フルード カップリング PULLEY AND BEARING CASE SUB-ASSY, F LUID COUPLING	18RGU..RA2# 18RU..RA2#	16202-88250- 16202-34090-	1 1	16-01 N
16210	カップリング アッセンブリ, フルード COUPLING ASSY, FLUID	18RGU..RA2# 18RU..RA2#	16210-88250- 16210-34090-	1 1	16-01 N
16221	ケース, フルード カップリング CASE, FLUID COUPLING	18R#..RA2#	16221-45010-	1	16-01
16226	ガスケット, フルード カップリング ケース GASKET, FLUID COUPLING CASE	18R#..RA2#	16226-45010-	1	16-01
16241	ボルト, スタッド (ウォータ ポンプ カップリング ヨウ) BOLT, STUD (FOR WATER PUMP COUPLING)	18RU..RA2#	16241-40030-	4	16-01
16243	ワッシャー, プレート (ウォータ ポンプ ヨウ) WASHER, PLATE (FOR WATER PUMP)	18R#..RA2#	16243-40030-	1	16-01
16261	ホース, ウォータ バイパス HOSE, WATER BY-PASS	18RGU..RA2# 18RU..RA2# 2TU..TA2#	16261-88101- 90910-05106- 16261-25010-	1 1 1	16-03

1

GENUINE TOYOTA PARTS

品名コード PART NAME CODE	品 名 P A R T N A M E	型 式 M O D E L S	品番 PART NUMBER (備考 DESCRIPTION)	個数 QTY	分解図 NO. FIG.NO.
16261A	クランプ, ホース (ウォーター パイパス ホース ヨク) CLAMP, HOSE (FOR WATER BY-PASS HOSE)	18RGU..RA2#	90467-23001-	2	16-03
		18RU..RA2#	96112-10160-	2	
		2TU..TA2#	96111-10220-	2	
16261B	ユニオン (ウォーター パイパス ホース ヨク) UNION (FOR WATER BY-PASS HOSE)	18RGU..RA2#	90072-40614-	1	16-03
		18RU..RA2#	90404-17005-	1	
16265	ホース, インテーク マニホールド ウォータ HOSE, INTAKE MANIFOLD WATER	2TU..TA2#	90445-21611-	1	17-01
16265A	クランプ, ホース (インテーク マニホールド ウォータ ヨク) CLAMP, HOSE (FOR INTAKE MANIFOLD WATER)	2TU..TA2#	96111-10220-	2	17-01
16268	パイプ, ウォータ パイパス, NO.1 PIPE, WATER BY-PASS, NO.1	18RGU..RA2#	16268-88210-	1	16-03
16268A	ホース (ウォーター パイパス パイプ ヨク) HOSE (FOR WATER BY-PASS PIPE)	18RGU..RA2#	16261-88210-	1	16-03
16268B	クランプ, ホース (ウォーター パイパス パイプ ヨク) CLAMP, HOSE (FOR WATER BY-PASS PIPE)	18RGU..RA2#	90467-23001-	2	16-03
16271	ガスケット, ウォータ ポンプ GASKET, WATER PUMP	18R#..RA2#	16271-33010-	1	16-01
		2TU..TA2#	16129-25010-	1	
16305	アウトレット サブ アッセンブリ, ウォータ パイパス OUTLET SUB-ASSY, WATER BY-PASS	2TU..TA2#	16305-25011-	1	17-01
16331	アウトレット, ウォータ OUTLET, WATER	18RGU..RA2#	16331-22030-	1	16-03
		18RU..RA2#	16301-34090-	1	
		2TU..TA2#	16331-31010-	1	
16331A	サーモスタット THERMOSTAT	18RU..RA2#	90916-03033- WAX 82-95 FUJI THOMSON	1	16-03
		2TU..TA2#	90916-03036- WAX 88-100 FUJI -THOMSON	1	
		2TU, 18RGU..TA2#, RA2#	90916-03034- WAX 82-95 FUJI- THOMSON	1	
		2TU, 18RU..TA2#, RA2#	90916-03037- WAX 82-95 KUZEH	1	
16333	ハウジング, ウォータ アウトレット HOUSING, WATER OUTLET	18RGU..RA2#	16333-88250-	1	16-03 N
		2TU..TA2#	16303-25010-	1	
16341	ガスケット, ウォータ アウトレット GASKET, WATER OUTLET	18RGU..RA2#	16341-22010-	1	16-03
		2TU, 18RU..TA2#, RA2#	16341-49010-	1	
16343	ガスケット, ウォータ アウトレット ハウジング GASKET, WATER OUTLET HOUSING	18RGU..RA2#	16343-88210-	1	16-03
		2TU..TA2#	16343-22010-	1	
16347	ガスケット, ウォータ パイパス GASKET, WATER BY-PASS	2TU..TA2#	16347-25011-	1	17-01
16361	ファン FAN	18RGU..RA2#	16361-38010-	1	16-03

GENUINE TOYOTA PARTS

品名コード PART NAME CODE	品 名 P A R T N A M E	型 式 M O D E L S	品番 PART NUMBER (備考 DESCRIPTION)	個数 QTY.	分解図 NO. FIG.NO.
16361	ファン FAN	18RU..RA2#	16361-41050-	1	16-03
		2TU..TA2#	16361-26020-	1	
16361A	ベルト, V (ファンアンプと発電機用) BELT, V (FOR FAN AND GENERATOR)	18RGU..RA2#	99521-10843-	1	16-03
		18RU..RA2#	90916-02048-	1	
		2TU..TA2#	99521-10851- MTM=W/COOLER	1	
		2TU..TA2#..MTM	99521-10860-	1	
16371	プーリ, ファン PULLEY, FAN	2TU..TA2#	16371-25020- MTM=W/COOLER	1	16-01
		2TU..TA2#..MTM	16371-25010-	1	
16381	バー, ファンベルト調整用 BAR, FAN BELT ADJUSTING	18R#..RA2#	16381-34030-	1	16-03
		2TU..TA2#	16381-25010-	1	
16381B	スペーサー, ファンベルト調整用バー SPACER, FAN BELT ADJUSTING BAR	18R#..RA2#	90560-10005-	1	16-03
16400	ラジエーターアッセンブリ RADIATOR ASSY	18RGU..RA2#	16400-34042-	1	16-03 N
		18RU..RA2#..ATM	16400-34220-	1	N
		18RU..RA2#..MTM	16400-34210-	1	N
		2TU..TA2#..ATM	16400-25025-	1	
		2TU..TA2#..MTM	16400-25015-	1	N
16400B	プラグ, ラジエータードレンコック PLUG, RADIATOR DRAIN COCK	2TU, 18R#..TA2#, RA2#	90910-09054-	1	16-03
16400F	パッキング (ラジエータードレンコック用) PACKING (FOR RADIATOR DRAIN COCK)	2TU, 18R#..TA2#, RA2#	96710-01007-	1	16-03
16401	キャップサブアッセンブリ, ラジエーター CAP SUB-ASSY, RADIATOR	2TU, 18R#..TA2#, RA2#	16401-36010-	1	16-03
16470	タンクアッセンブリ, ラジエーターリザーブタンク TANK ASSY, RADIATOR RESERVE	18RGU..RA2#	16470-34090- W/OK MONITOR	1	16-03 N
		18RGU..RA2#..GTV	16470-34100- L/OK MONITOR	1	N
16470A	ホース (ラジエーターリザーブタンク用) HOSE (FOR RADIATOR RESERVE TANK)	18RGU..RA2#	90445-12038-	1	16-03 N
		18RU..RA2#	90445-12005-	1	
16470B	クランプ (ラジエーターリザーブタンクホース用) CLAMP (FOR RADIATOR RESERVE TANK HOSE)	18R#..RA2#	90467-11085-	2	16-03
16470C	ブラケット (ラジエーターリザーブタンク用) BRACKET (FOR RADIATOR RESERVE TANK)	18RGU..RA2#	16402-34020-	1	16-03 N
16471	キャップサブアッセンブリ, リザーブタンク CAP SUB-ASSY, RESERVE TANK	18RGU..RA2#	16471-34030-	1	16-03
		18RU..RA2#	85037-14010-	1	
16571	ホース, ラジエーターインレット HOSE, RADIATOR, INLET	18RGU..RA2#	16571-34022-	1	16-03 N
		18RU..RA2#	16571-36010-	1	
		2TU..TA2#	90916-01143-	1	
16571A	クランプ, ホース (ラジエーターインレット用) CLAMP, HOSE (FOR RADIATOR INLET)	18R#..RA2#	96111-10450-	2	16-03

1

GENUINE TOYOTA PARTS

品名コード PART NAME CODE	品 名 P A R T N A M E	型 式 M O D E L S	品番 PART NUMBER (備考 DESCRIPTION)	個数 QTY.	分解図 NO. FIG.NO.
16571A	クラップ, ホース (ラジエータ インレット ヨウ) CLAMP, HOSE (FOR RADIATOR INLET)	2TU..TA2#	96111-10430-	2	16-03
16572	ホース, ラジエータ, アウトレット HOSE, RADIATOR, OUTLET	18R#..RA2#	16572-34021-	1	16-03 N
		2TU..TA2#	16571-26030-	1	
16572A	クラップ, ホース (ラジエータ アウトレット ヨウ) CLAMP, HOSE (FOR RADIATOR OUTLET)	18R#..RA2#	96111-10450- ID=45	1	16-03
		18R#..RA2#	96111-10480- ID=48	1	
		2TU..TA2#	90460-47036- FOR RADIATOR SI DE	1	
		2TU..TA2#	90460-49062- FOR WATER PUMP SIDE	1	
16701	シールド, サブ アッセンブリ, ファン SHROUD SUB-ASSY, FAN	18R#..RA2#	16711-34070-	1	16-03 N
		2TU..TA2#	16711-26030-	1	
		2TU..TA2#	16712-26020- W/COOLER	1	
17110	マニホールド, アッセンブリ MANIFOLD ASSY	18RU..RA2#	17110-34080-	1	17-01
17110B	ユニオン (ファンレシジョン ホース ツウ マニホールド ヨウ) UNION (FOR VENTILATION HOSE TO MANI FOLD)	18RGU..RA2#	90404-51093-	1	17-01
		18RU..RA2#	90407-10040-	1	
		2TU..TA2#	90404-09001-	1	
		2TU..TA2#	90404-10330- W/COOLER	1	
17111	マニホールド, インテーク MANIFOLD, INTAKE	18RGU..RA2#	17111-88250-	1	17-01 N
		2TU..TA2#	17111-26020-	1	
17111A	プラグ, NO.1 PLUG, NO.1	18RU..RA2#	90072-34107-	2	17-01
		2TU..TA2#	90345-53007-	1	
17141	マニホールド, イキゾースト MANIFOLD, EXHAUST	18RGU..RA2#	17141-88251-	1	17-01 N
		2TU..TA2#	17141-26050-	1	
17141A	ユニオン (EGR アウトレット ヨウ) UNION (FOR EGR OUTLET)	18RGU..RA2#	90072-40415-	1	17-01 N
17151	ボルト, スタッド (マニホールド ツウ キャブレット ヨウ) BOLT, STUD (FOR MANIFOLD TO CARBURE TOR)	18RGU..RA2#	90116-08110- L=43, S=12&12	8	17-01
		18RU..RA2#	92132-40835-	4	
		2TU..TA2#	90116-08010- L=39, S=13&13	4	
17152	ボルト, スタッド (マニホールド ツウ イキゾーストパイプ ヨウ) BOLT, STUD (FOR MANIFOLD TO EXHAUST PIPE)	18RGU..RA2#	90116-10001- L=34, S=15&15	3	17-01
		18RU..RA2#	90116-10107- L=32, S=15&12	3	
		2TU..TA2#	90116-10042- L=37, S=20&13	3	

GENUINE TOYOTA PARTS

品名コード PART NAME CODE	品 名 P A R T N A M E	型 式 M O D E L S	品番 PART NUMBER (備考 DESCRIPTION)	個数 QTY.	分解図 NO. FIG.NO.
17159	ボルト, スタット (マニホルト ツウ シリンダ ヘッド ヨウ) BOLT, STUD (FOR MANIFOLD TO CYLINDER HEAD)	18RGU..RA2#	90072-11619- L=42,S=14&14	5	17-01
		2TU..TA2#	90116-08002- L=37,S=13.5&13.5	4	
		2TU,18RGU..TA2#,RA2#	90116-08015- L=37,S=13.5&13.5	8	
17168	インシュレータ, イキゾ-スト マニホルト ヒート, NO.2 INSULATOR, EXHAUST MANIFOLD HEAT, NO.2	18RGU..RA2#	17168-88251-	1	17-01 N
17171	ガスケット, インテーク ツウ イキゾ-スト マニホルト GASKET, INTAKE TO EXHAUST MANIFOLD	18RU..RA2#	17171-34020-	1	17-01
17172	ガスケット, マニホルト ツウ シリンダ ヘッド GASKET, MANIFOLD TO CYLINDER HEAD	18RU..RA2#	17172-34010-	1	17-01
17173	ガスケット, イキゾ-スト マニホルト ツウ ヘッド GASKET, EXHAUST MANIFOLD TO HEAD	18RGU..RA2#	17173-88210-	1	17-01
		2TU..TA2#	17173-25010-	1	
17177	ガスケット, インテーク マニホルト ツウ ヘッド, NO.1 GASKET, INTAKE MANIFOLD TO HEAD, NO.1	18RGU..RA2#	17177-88210-	1	17-01
		2TU..TA2#	17177-25010-	1	
17211	ガスケット, IP バランス チューブ GASKET, AIR BALANCE TUBE	18RGU..RA2#	17211-88250-	2	17-06 N
17303	パイプ サブアッセンブリ, IP PIPE SUB-ASSY, AIR	18RGU..RA2#	90072-56903-	1	17-06 N
17303B	パイプ サブアッセンブリ, IP PIPE SUB-ASSY, AIR	2TU..TA2#	17303-26030-	1	17-08
17314	ブラケット, IP ホンフ BRACKET, AIR PUMP	18RGU..RA2#	17314-88250-	1	17-05 N
		18RU..RA2#	17314-34020-	1	
		2TU..TA2#	17314-26030-	1	N
17314A	ボルト, ヘキサゴン (IP ホンフ ブラケット セッティング ボルト) BOLT, HEXAGON (FOR AIR PUMP BRACKET SETTING)	18RGU..RA2#	90101-10049-	1	17-05
		18RU..RA2#	90101-10080-	1	
17317	バー, IP ホンフ アジャスタインク NO.1 BAR, AIR PUMP ADJUSTING NO.1	18RGU..RA2#	17317-88250-	1	17-05 N
		18RU..RA2#	17317-34020-	1	
		2TU..TA2#	17317-26021-	1	
17326	ブラケット, チェックバルブ BRACKET, CHECK VALVE	18RGU..RA2#	17326-88251-	1	17-06 N
17341	ホース, NO.1 (IP インジェクション システム ヨウ) HOSE, NO.1 (FOR AIR INJECTION SYSTEM)	18RGU..RA2#	17341-34040-	1	17-06 N
		18RU..RA2#	17341-34030-	1	
		2TU..TA2#	17341-26031-	1	
		2TU..TA2#	17341-26040- W/COOLER	1	

1

GENUINE TOYOTA PARTS

品名コード PART NAME CODE	品 名 P A R T N A M E	型 式 M O D E L S	品番 PART NUMBER (備考 DESCRIPTION)	個数 QTY.	分解図NO. FIG.NO.
17341A	クランプ, NO.1 (IP インジェクション システム ホース, NO.1 ヨウ) CLAMP, NO.1 (FOR AIR INJECTION SYST EM HOSE, NO.1)	18RGU..RA2#	96112-10300-	2	17-06
		2TU..TA2#	90467-26001- FOR AIR CLEANER SIDE	1	
		2TU..TA2#	96111-10300- FOR AIR PUMP SI DE	1	
17342	ホース, NO.2 (IP インジェクション システム ヨウ) HOSE, NO.2 (FOR AIR INJECTION SYSTE M)	18RGU..RA2#	17342-34030-	1	17-06 N
		18RU..RA2#	17342-34020-	1	
		2TU..TA2#	90910-05111-	1	
17342A	クランプ, NO.2 (IP インジェクション システム ホース, NO.2 ヨウ) CLAMP, NO.2 (FOR AIR INJECTION SYST EM HOSE, NO.2)	18RU..RA2#	96112-10300-	2	17-06
		2TU,18RGU..TA2#,RA2#	90467-26001-	2	
17343	ホース, NO.3 (IP インジェクション システム ヨウ) HOSE, NO.3 (FOR AIR INJECTION SYSTE M)	18RGU..RA2#	17343-34031-	1	17-06
		18RU..RA2#	17343-34020-	1	
		2TU..TA2#	90910-05108-	1	
17343A	クランプ, NO.3 (IP インジェクション システム ホース, NO.3 ヨウ) CLAMP, NO.3 (FOR AIR INJECTION SYST EM HOSE, NO.3)	18RU..RA2#	96112-10300-	2	17-06
		2TU,18RGU..TA2#,RA2#	90467-26001-	2	
17344	ホース, NO.4 (IP インジェクション システム ヨウ) HOSE, NO.4 (FOR AIR INJECTION SYSTE M)	18RGU..RA2#	17344-34020-	1	17-06 N
		2TU..TA2#	90445-27005-	1	
17344A	クランプ, NO.4 (IP インジェクション システム ホース, NO.4 ヨウ) CLAMP, NO.4 (FOR AIR INJECTION SYST EM HOSE, NO.4)	2TU,18RGU..TA2#,RA2#	90467-23001-	2	17-06
17345	ホース, NO.5 (IP インジェクション システム ヨウ) HOSE, NO.5 (FOR AIR INJECTION SYSTE M)	2TU..TA2#	17345-26010-	1	17-06
17345A	クランプ, NO.5 (IP インジェクション システム ホース, NO.5 ヨウ) CLAMP, NO.5 (FOR AIR INJECTION SYST EM HOSE, NO.5)	2TU..TA2#	90467-23001- FOR AIR CLEANER SIDE	1	17-06
		2TU..TA2#	96111-10250- FOR A.S.V. SIDE	1	
17351	マニホールド, IP インジェクション MANIFOLD, AIR INJECTION	18RGU..RA2#	17351-34020-	1	17-06 N
		2TU..TA2#	17351-26040-	1	
17361	チューブ, IP TUBE, AIR	18RGU..RA2#	17361-88251-	1	17-06 N
		2TU..TA2#	17361-26010-	1	
17363	チューブ, IP バランス TUBE, AIR BALANCE	18RGU..RA2#	17363-88250-	1	17-06 N
17363A	ユニオン, NO.1 (IP バランス チューブ ヨウ) UNION, NO.1 (FOR AIR BALANCE TUBE)	18RGU..RA2#	90072-40414-	1	17-06 N

ASV=エアースイッチングバルブ

GENUINE TOYOTA PARTS

品名コード PART NAME CODE	品 名 P A R T N A M E	型 式 M O D E L S	品番 PART NUMBER (備考 DESCRIPTION)	個数 QTY.	分解図NO. FIG.NO.	
17363B	ユニオン, NO.2 (エア バランス チューブ ヨウ) UNION, NO.2 (FOR AIR BALANCE TUBE)	18RGU..RA2#	90072-40617-	1	17-06	N
17363C	ユニオン, NO.3 (エア バランス チューブ ヨウ) UNION, NO.3 (FOR AIR BALANCE TUBE)	18RGU..RA2#	90072-40618-	2	17-06	N
17363D	ユニオン, NO.4 (エア バランス チューブ ヨウ) UNION, NO.4 (FOR AIR BALANCE TUBE)	18RGU..RA2#	90072-40619-	1	17-06	N
17363E	ガスケット (エア バランス チューブ ヨウ) GASKET (FOR AIR BALANCE TUBE)	18RGU..RA2#	90072-43017-	2	17-06	N
17368	サポート, エア チューブ SUPPORT, AIR TUBE	2TU..TA2#	17368-26020-	1	17-06	
17400	コンバータ アツピツファミリ, ウィズ キャタリスト CONVERTER ASSY, W/CATALYST	2TU,18R#..TA2#,RA2#	17040-26011-	1	17-02	
17400A	フランジ, サーモ センサ インレット FLANGE, THERMO SENSER INLET	2TU,18R#..TA2#,RA2#	18491-38030-	1	17-02	
17410	パイプ アツピツファミリ, イキゾ-スト, フロント PIPE ASSY, EXHAUST, FRONT	18RGU..RA2#	17410-34220-	1	17-02	N
		18RU..RA2#	17410-34180-	1		N
		2TU..TA2#	17410-26090-	1		N
17410A	ナット, イキゾ-スト パイプ セット スタッド ボルト NUT, EXHAUST PIPE SET STUD BOLT	2TU,18R#..TA2#,RA2#	90179-10118-	3	17-02	
17410B	ガスケット, イキゾ-スト パイプ GASKET, EXHAUST PIPE	2TU,18R#..TA2#,RA2#	90917-06005-	1	17-02	
17410C	ブラケット, イキゾ-スト パイプ フロント (フロント ヨウ) BRACKET, EXHAUST PIPE FRONT (FOR FRONT)	18R#..RA2#	17571-34130-	1	17-02	N
		2TU..TA2#	17571-26070-	1		N
17410H	ブラケット, イキゾ-スト パイプ フロント (センター ヨウ) BRACKET, EXHAUST PIPE FRONT (FOR CENTER)	18R#..RA2#	17504-26010-RH.	1	17-02	N
		2TU..TA2#..MTM	17504-26020-RH.	1		N
		2TU..TA23..ATM	17504-26010-RH.	1		N
		2TU,18R#..TA2#,RA2#	17505-26010-LH.	1		N
17410V	ブラケット, イキゾ-スト パイプ フロント (リア ヨウ) BRACKET, EXHAUST PIPE FRONT (FOR REAR)	2TU,18R#..TA2#,RA2#	17503-26011-	1	17-02	N
17410Y	ボルト オア リング, イキゾ-スト パイプ フロント (フロント ヨウ) BOLT OR RING, EXHAUST PIPE FRONT (FOR FRONT OR REAR)	2TU,18R#..TA2#,RA2#	90301-01211-	2	17-02	
17420S	ブラケット, イキゾ-スト パイプ センタ (リア ヨウ) BRACKET, EXHAUST PIPE CENTER (FOR REAR)	2TU,18R#..TA2#,RA2#	17506-26030-	1	17-02	N
17420T	クッション, イキゾ-スト パイプ センタ (リア ヨウ) CUSHION, EXHAUST PIPE CENTER (FOR REAR)	2TU,18R#..TA2#,RA2#	17591-36010-	1	17-02	
17420V	ボルト オア リング, イキゾ-スト パイプ センタ (リア ヨウ) BOLT OR RING, EXHAUST PIPE CENTER (FOR REAR)	2TU,18R#..TA2#,RA2#	90301-34172-	2	17-02	
17420X	ガスケット, イキゾ-スト パイプ (センター ヨウ) GASKET, EXHAUST PIPE (FOR CENTER)	2TU,18R#..TA2#,RA2#	90917-06004-RR.	1	17-02	

GENUINE TOYOTA PARTS

品名コード PART NAME CODE	品 名 P A R T N A M E	型 式 M O D E L S	品番 PART NUMBER (備考 DESCRIPTION)	個数 QTY.	分解図 NO. FIG.NO.
17420X	カマケツト, イキツノ-スト ハ°イフ° (センタ ヨウ) GASKET, EXHAUST PIPE (FOR CENTER)	2TU,18R#..TA2#,RA2#	90917-06012- FR.	1	17-02
17430	ハ°イフ° アツセンファミリ, テール PIPE ASSY, TAIL	2TU,18R#..TA2#,RA2#	17430-26050-	1	17-02
17430A	ファミラケツト, テール ハ°イフ° (フロント ヨウ) BRACKET, TAIL PIPE (FOR FRONT)	2TU,18R#..TA2#,RA2#	17507-26040-	1	17-02 N
17430B	クツシヨウ, テール ハ°イフ° (フロント ヨウ) CUSHION, TAIL PIPE (FOR FRONT)	2TU,18R#..TA2#,RA2#	17591-36010-	1	17-02
17430D	ホ°ルト オア リンク°, テール ハ°イフ° (フロント ヨウ) BOLT OR RING, TAIL PIPE (FOR FRONT)	2TU,18R#..TA2#,RA2#	90301-34172-	2	17-02
17430S	ファミラケツト, テール ハ°イフ° (リア ヨウ) BRACKET, TAIL PIPE (FOR REAR)	2TU,18R#..TA2#,RA2# 2TU,18R#..TA2#,RA2#	17508-26040- RH. 17509-26010- LH.	1 1	17-02 N
17430V	ホ°ルト オア リンク°, テール ハ°イフ° (リア ヨウ) BOLT OR RING, TAIL PIPE (FOR REAR)	2TU,18R#..TA2#,RA2#	90301-01211-	2	17-02
17447	ディフューザ°, イキツノ-スト カス DIFFUSER, EXHAUST GAS	2TU,18R#..TA2#,RA2#	17406-45020-	1	17-02
17447A	クラツフ° (イキツノ-スト カス ディフューザ° セツチンク° ヨウ) CLAMP (FOR EXHAUST GAS DIFFUSER SET TING)	2TU,18R#..TA2#,RA2#	90461-23974-	1	17-02
17610	ホ°ルツフ° アツセンファミリ, IP PUMP ASSY, AIR	18RGU..RA2# 18RU..RA2# 2TU..TA2#	17610-34040- 17610-34030- 17610-26030-	1 1 1	17-05 N
17610A	ハ°ルツフ°, チェック (IP インジェクション システム ヨウ) VALVE, CHECK (FOR AIR INJECTION SYS TEM)	18RU..RA2# 2TU,18RGU..TA2#,RA2#	90917-10039- 90917-10034-	1 1	17-05
17610B	ハ°ルト, V (IP ホ°ルツフ° ヨウ) BELT, V (FOR AIR PUMP)	18RGU..RA2# 18RU..RA2# 2TU..TA2#	90072-74212- 99521-10780- 99522-10808- W/COOLER 99522-10815-	1 1 1 1	17-06 N
17627	プレート, IP ポンプ コウシヨウ PLATE, AIR PUMP CAUTION	2TU..TA2#	90917-07058-	1	17-05
17650	ハ°ルツフ° アツセンファミリ, ハ°キユ-ム スイツチンク° VALVE ASSY, VACUUM SWITCHING	18RGU..RA2# 2TU..TA2#	17650-34110- 17650-26080-	1 1	17-04 N
17670	ハ°ルツフ°, IP ハ°イハ°ス VALVE, AIR BY-PASS	18RU..RA2#	17670-34010-	1	17-06
17691	ファミラケツト, ハ°キユ-ム コントロ-ル ハ°ルツフ°, NO.1 BRACKET, VACUUM CONTROL VALVE, NO.1	2TU..TA2#	17691-26010-	1	17-04
17692	ファミラケツト, ハ°キユ-ム コントロ-ル ハ°ルツフ°, NO.2 BRACKET, VACUUM CONTROL VALVE, NO.2	2TU..TA2#	17692-26010-	1	17-08
17695	ハ°ルツフ° アツセンファミリ, ハ°キユ-ム コントロ-ル VALVE ASSY, VACUUM CONTROL	2TU..TA2#	90925-03019-	1	17-04
17700	クリーナ アツセンファミリ, IP CLEANER ASSY, AIR	18RGU..RA2# 18RU..RA2#	17700-34360- 17700-34350-	1 1	17-03 N

GENUINE TOYOTA PARTS

品名コード PART NAME CODE	品 名 P A R T N A M E	型 式 M O D E L S	品番 PART NUMBER (備考 DESCRIPTION)	個数 QTY.	分解図 NO. FIG.NO.
17700	クリーナ アツペンブリ, IP CLEANER ASSY, AIR	2TU..TA2#	17700-26100-	1	17-03
17700A	ナット, ウイング (IP クリーナ ヨウ) NUT, WING (FOR AIR CLEANER)	2TU,18RU..TA2#,RA2#	94271-00600-	1	17-03
17700B	ワッシャ, シール (IP クリーナ ヨウ) WASHER, SEAL (FOR AIR CLEANER)	2TU,18RU..TA2#,RA2#	90210-06023-	1	17-03
17700C	プレート, IP クリーナ コーシヨウ (インジツン モデル ヨウ) PLATE, AIR CLEANER CAUTION (FOR ENG INE MODEL)	18RU..RA2#	90917-07053-	1	17-03
17700D	プレート, インジツン コーシヨウ PLATE, ENGINE CAUTION.	18RGU..RA2#	11293-88250-	1	17-03
		2TU..TA2#	11293-25013-	1	
17700F	ボルト, スタッド (IP クリーナ セツテイソク ヨウ) BOLT, STUD (FOR AIR CLEANER SETTING)	18RU..RA2#	90116-06143-	1	17-03
		2TU..TA2#	90116-06222-	1	
17705	キャップ サブ アツペンブリ, IP クリーナ CAP SUB-ASSY, AIR CLEANER	18RGU..RA2#	17705-34150-	1	17-03 N
		18RU..RA2#	17705-34140-	1	
		2TU..TA2#	17705-25011-	1	
17706	インレット サブ アツペンブリ, IP クリーナ, NO.2 INLET SUB-ASSY, AIR CLEANER, NO.2	18RU..RA2#	17895-34050-	1	17-03
		2TU..TA2#	17752-26020-	1	
17784	スクリーン, IP クリーナ SCREEN, AIR CLEANER	18RU..RA2#	17784-31010-	1	17-03
17789	キャップ, IP クリーナ スクリーン CAP, AIR CLEANER SCREEN	18RU..RA2#	17789-31010-	1	17-03
17792A	プレート, エミツシヨウ システム インフォメーシヨウ PLATE, EMISSION SYSTEM INFORMATION	18RU..RA2#	17792-34020-	1	17-08
		2TU..TA2#	17792-26040-	1	N
17801	エレメント サブ アツペンブリ, IP クリーナ フィルタ ELEMENT SUB-ASSY, AIR CLEANER FILTE R	18RGU..RA2#	17801-41070-	1	17-03
		18RU..RA2#	17801-33030-	2	
		2TU..TA2#	17801-31010-	1	
17805	コネクタ サブ アツペンブリ インテーク IP CONNECTOR SUB-ASSY, INTAKE AIR	18RGU..RA2#	17860-88250-	1	17-03 N
17841	ガスケット, フィルタ エレメント GASKET, FILTER ELEMENT	18RGU..RA2#	17841-11020-	2	17-03
		18RU..RA2#	17841-33011-	2	
		2TU..TA2#	17841-25010-	2	
17845	ガスケット, IP クリーナ キャップ GASKET, AIR CLEANER CAP	18RGU..RA2#	17845-37010-	1	17-03
		18RU..RA2#	17845-33010-	1	
		2TU..TA2#	17845-25010-	1	
17848	ガスケット, IP クリーナ ツク キャブレッタ GASKET, AIR CLEANER TO CARBURETOR	18RGU..RA2#	17848-88250-	2	17-03 N
		18RU..RA2#	90430-72114-	1	
		2TU..TA2#	90430-63187-	1	

GENUINE TOYOTA PARTS

品名コード PART NAME CODE	品 名 P A R T N A M E	型 式 M O D E L S	品番 PART NUMBER (備考 DESCRIPTION)	個数 QTY.	分解図 NO. FIG.NO.
17849	ガスケット, インテークエアコネクタ GASKET, INTAKE AIR CONNECTOR	18RGU..RA2#	17849-88250-	1	17-03
17881	ホース, エアクリーナ, NO.1 HOSE, AIR CLEANER, NO.1	18RGU..RA2#	17881-34010-	1	17-03
		18RU..RA2#	17881-34110-	1	
		2TU..TA2#	17881-26010-	1	
17881A	クランプ (エアクリーナホース, NO.1 用) CLAMP (FOR AIR CLEANER HOSE, NO.1)	18RGU..RA2#	90072-46002-	2	17-03
		18RU..RA2#	90460-47036-	1	
19100	ディストリビュータアッセンブリ DISTRIBUTOR ASSY	18RGU..RA2#	19100-88251-	1	19-02 N
		18RU..RA2#	19100-34190-	1	N
		2TU..TA2#..ATM	19100-26180-	1	N
		2TU..TA2#..MTM	19100-26170-	1	N
19100P	プラグ, スパーク PLUG, SPARK	18RU..RA2#	90919-01056- W14EX-U	4	19-01
		2TU, 18RGU..TA2#, RA2#	90919-01059- W16EX-U	4	
19101	キャップサブアッセンブリ, ディストリビュータ CAP SUB-ASSY, DISTRIBUTOR	18RU..RA2#	19101-33012-	1	19-02
		2TU, 18RGU..TA2#, RA2#	19101-25070-	1	
19102	ロータサブアッセンブリ, ディストリビュータ ROTOR SUB-ASSY, DISTRIBUTOR	2TU, 18R#..TA2#, RA2#	19102-33012-	1	19-02
19103	ブレーカサブアッセンブリ, ディストリビュータ BREAKER SUB-ASSY, DISTRIBUTOR	2TU, 18RU..TA2#, RA2#	19103-33013-	1	19-02
19105	シャフトとゴバナーサブアッセンブリ SHAFT AND GOVERNOR SUB-ASSY	18RGU..RA2#	19105-88251-	1	19-02 N
		18RU..RA2#	19105-34190-	1	N
		2TU..TA2#	19105-25070-	1	
19105A	ワッシャー (ゴバナーシャフトスラスト用) WASHER (FOR GOVERNOR SHAFT THRUST)	18RGU..RA2#	90099-01417-	1	19-02
		2TU, 18RU..TA2#, RA2#	90099-01385- T=2.5	1	
		2TU, 18RU..TA2#, RA2#	90099-01386- T=2.7	1	
		2TU, 18RU..TA2#, RA2#	90099-01387- T=2.9	1	
		2TU, 18RU..TA2#, RA2#	90099-01412- T=2.3	1	
19105B	ワッシャー, NO.2 (ゴバナーシャフトスラスト用) WASHER, NO.2 (FOR GOVERNOR SHAFT TH RUST)	18RGU..RA2#	90099-01426-	1	19-02
19105C	ワッシャー, NO.3 (ゴバナーシャフトスラスト用) WASHER, NO.3 (FOR GOVERNOR SHAFT TH RUST)	18RGU..RA2#	90099-01427-	1	19-02
19105D	スプリング, NO.1 (ゴバナーシャフトスラスト用) SPRING, NO.1 (FOR GOVERNOR SHAFT TH RUST)	18RGU..RA2#	90099-17113-	1	19-02
19106	カムサブアッセンブリ, ディストリビュータ CAM SUB-ASSY, DISTRIBUTOR	18RU..RA2#	19106-38010-	1	19-02

GENUINE TOYOTA PARTS

品名コード PART NAME CODE	品 名 P A R T N A M E	型 式 M O D E L S	品番 PART NUMBER (備考 DESCRIPTION)	個数 QTY.	分解図NO. FIG.NO.
19106	カム サブ アッセンブリ, ディストリビューター CAM SUB-ASSY, DISTRIBUTOR	2TU..TA2#	19106-34090-	1	19-02
19107A	リンク, ディストリビューターハウジング O RING, DISTRIBUTOR HOUSING O	2TU,18R#..TA2#,RA2#	90099-14020-	1	19-02
19109	ベアリング, スラスト BEARING, THRUST	18RGU..RA2#	19109-38010-	1	19-02
19114	カバー, ウォーターフール (ディストリビューター用) COVER, WATER PROOF (FOR DISTRIBUTOR)	2TU..TA2#	19114-25011- ARCTIC	1	19-02
19115	ピース, ディストリビューターキャップセンター PIECE, DISTRIBUTOR CAP CENTER	2TU,18R#..TA2#,RA2#	19115-50010-	1	19-02
19117	スプリング, ディストリビューターキャップ, A SPRING, DISTRIBUTOR CAP, A	18RU..RA2#	19117-33011-	1	19-02
19118	スプリング, ディストリビューターキャップ, B SPRING, DISTRIBUTOR CAP, B	18RU..RA2#	19118-33011-	1	19-02
19121	カバー, ダストプルーフディストリビューター COVER, DUST PROOF DISTRIBUTOR	18RGU..RA2# 18RU..RA2# 2TU..TA2#	19121-88251- 19121-33011- 19121-25070-	1 1 1	19-02 N N
19122	プレート, ステーションナリーディストリビューター PLATE, STATIONARY, DISTRIBUTOR	18RGU..RA2# 2TU,18RU..TA2#,RA2#	19122-45070- 19122-33013-	1 1	19-02
19127	パッキング, ダストプルーフ PACKING, DUST PROOF	18RGU..RA2# 2TU..TA2#	19127-88251- 19127-25070-	1 1	19-02 N
19137	スプリングサブアッセンブリ, ダンパー SPRING SUB-ASSY, DAMPER	2TU,18RU..TA2#,RA2#	19137-33011-	1	19-02
19144	リード, ディストリビューターブレーカー LEAD, DISTRIBUTOR BREAKER	2TU,18RU..TA2#,RA2#	19144-26110-	1	19-02
19145	ポイント, ディストリビューター POINT, DISTRIBUTOR	2TU,18RU..TA2#,RA2#	19145-41010-	1	19-02
19149	カバー, ポイント COVER, POINT	2TU,18RU..TA2#,RA2#	19149-41080-	1	19-02
19151	シャフトプレート, ガバナディストリビューター SHAFT AND PLATE, GOVERNOR DISTRIBUTOR	18RGU..RA2# 18RU..RA2# 2TU..TA2#	19151-88251- 19151-33011- 19151-25011-	1 1 1	19-02 N
19152	ウェイト, ガバナディストリビューター WEIGHT, GOVERNOR DISTRIBUTOR	2TU,18R#..TA2#,RA2#	19152-45060-	2	19-02
19152A	リング, スナップ (ガバナウェイト用) RING, SNAP (FOR GOVERNOR WEIGHT)	2TU,18R#..TA2#,RA2#	90099-07011-	2	19-02
19153	スプリング, ディストリビューターガバナ, A SPRING, DISTRIBUTOR GOVERNOR, A	18RGU..RA2# 18RU..RA2# 2TU..TA2#	19153-88251- 19153-34190- 19153-25070-	1 1 1	19-02 N N
19154	スプリング, ディストリビューターガバナ, B SPRING, DISTRIBUTOR GOVERNOR, B	18RGU..RA2# 18RU..RA2#	19154-88251- 19154-34190-	1 1	19-02 N N

ARCTIC=寒冷地向

GENUINE TOYOTA PARTS

品名コード PART NAME CODE	品名 PART NAME	型 式 M O D E L S	品番 PART NUMBER (備考 DESCRIPTION)	個数 QTY.	分解図NO. FIG.NO.
19154	スプリング, ティストリビュターガバナ, B SPRING, DISTRIBUTOR GOVERNOR, B	2TU..TA2#	19154-25070-	1	19-02
19155	ギヤ, スパイラル, ティストリビュター GEAR, SPIRAL, DISTRIBUTOR	18R#..RA2# 2TU..TA2#	19195-33011- 19195-25011-	1 1	19-02
19169	ストップ, カム グリース STOPPER, CAM GREASE	18RGU..RA2#	19169-32010-	1	19-02
19181	ロータ サブ アッセンブリ, シグナル ROTOR SUB-ASSY, SIGNAL	18RGU..RA2#	19181-88251-	1	19-02 N
19220	アドバンス アッセンブリ, バキューム, ティストリビュター ADVANCER ASSY, VACUUM, DISTRIBUTOR	18RGU..RA2# 18RU..RA2# 2TU..TA2#..ATM 2TU..TA2#..MTM	19220-88251- 19220-33013- 19220-26180- 19220-26170-	1 1 1 1	19-02 N N N
19221	キャップ, アジャスター, ティストリビュター CAP, ADJUSTER, DISTRIBUTOR	2TU, 18R#..TA2#, RA2#	19221-30030-	1	19-02
19225	キャップ, ラバー CAP, RUBBER	2TU, 18RGU..TA2#, RA2#	19225-25070-	1	19-02
19231	ターミナル, ティストリビュター TERMINAL, DISTRIBUTOR	18RU..RA2# 2TU..TA2#	19132-38010- 19231-25070-	1 1	19-02
19242	クランプ, コード CLAMP, CORD	18RGU..RA2#	19242-88230-	1	19-02
19250	ジェネレーター アッセンブリ, シグナル GENERATOR ASSY, SIGNAL	18RGU..RA2#	19250-88251-	1	19-02 N
19500	コイル, イグニッション COIL, IGNITION	18R#..RA2# 2TU..TA2#	90919-02077- 90919-02073-	1 1	19-01
19730	レジスタ, イグニッション コイル RESISTOR, IGNITION COIL	18RU..RA2# 2TU, 18RGU..TA2#, RA2#	90919-04011- 90919-04008-	1 1	19-01
19901	コード セット, コイル アンド スパーク, ワ/レジスタ CORD SET, COIL AND SPARK, W/RESISTIVE	18RGU..RA2# 18RU..RA2# 2TU..TA2#	90072-77610- 90919-21117- 90919-21101-	1 1 1	19-01 N
19901A	コード, コイル レジスタイブ CORD, COIL RESISTIVE	18RGU..RA2# 18RU..RA2# 2TU..TA2#	90919-13023- 90919-13051- 90919-13026-	1 1 1	19-01
19901B	コード, スパーク プラグ レジスタイブ, NO.1 CORD, SPARK PLUG RESISTIVE, NO.1	18RGU..RA2# 18RU..RA2# 2TU..TA2#	90072-76836- 99221-10290- 90919-12090-	1 1 1	19-01 N
19901C	コード, スパーク プラグ レジスタイブ, NO.2 CORD, SPARK PLUG RESISTIVE, NO.2	18RGU..RA2# 18RU..RA2# 2TU..TA2#	90072-76837- 99221-10290- 90919-12091-	1 1 1	19-01 N

GENUINE TOYOTA PARTS

品名コード PART NAME CODE	品 名 P A R T N A M E	型 式 M O D E L S	品番 PART NUMBER (備考 DESCRIPTION)	個数 QTY.	分解図NO. FIG.NO.	
19901D	コード, スパークプラグ抵抗性, NO.3 CORD, SPARK PLUG RESISTIVE, NO.3	18RGU..RA2# 18RU..RA2# 2TU..TA2#	90072-76838- 99221-10290- 90919-12092-	1 1 1	19-01	N
19901E	コード, スパークプラグ抵抗性, NO.4 CORD, SPARK PLUG RESISTIVE, NO.4	18RGU..RA2# 18RU..RA2# 2TU..TA2#	90072-76839- 99221-10290- 90919-12093-	1 1 1	19-01	N
19901R	リング, ラバー - スパークプラグ抵抗性コード RING, RUBBER SPARK PLUG RESISTIVE C ORD	18RGU..RA2# 18RGU..RA2# 18RU..RA2#	90072-77901- L=10 90072-77902- 90202-11067-	1 1 2	19-01	
19905	クラップサブアッセンブリ, ディストリビュータ CLAMP SUB-ASSY, DISTRIBUTOR	18RU..RA2#	19955-33010-	1	19-02	
19907	ホース, バキューム, NO.1 HOSE, VACUUM, NO.1	18RU..RA2#	95411-10060- H,L=360	1	21-01	
19908	ホース, バキューム, NO.2 HOSE, VACUUM, NO.2	18RU..RA2#	95411-19995- H,L=650	1	21-01	
19941	クラップ, イグニッションコード, NO.1 CLAMP, IGNITION CORD, NO.1	18RGU..RA2# 2TU..TA2#	19941-88210- 90464-00053-	1 1	19-01	
19941A	クラップ (抵抗性コード用) CLAMP (FOR RESISTIVE CORD)	2TU..TA2#	90464-00001-	1	19-01	
19942	クラップ, イグニッションコード, NO.2 CLAMP, IGNITION CORD, NO.2	18RGU..RA2#	19946-88110-	1	19-01	
19944	プレート, イグニッションコードクラップサポート PLATE, IGNITION CORD CLAMP SUPPORT NO.2	18RGU..RA2#	19944-88110-	1	19-01	
19947	クラップ, イグニッションコード, NO.4 CLAMP, IGNITION CORD, NO.4	18RGU..RA2#	19947-88250-	1	19-01	N
19965	バンド, イグニッションコイル NO.1 BAND, IGNITION COIL NO.1	18RGU..RA2# 2TU..TA2#	90919-03028- 90919-03019-	1 1	19-01	
19966	バンド, イグニッションコイル NO.2 BAND, IGNITION COIL NO.2	18RGU..RA2# 18RU..RA2# 2TU..TA2#	90919-03029- 90919-03022- 90919-03018-	1 1 1	19-01	N
21015	ハウジングサブアッセンブリ, コイル HOUSING SUB-ASSY, COIL	18RU..RA2# 2TU..TA2#	21015-34330- 21015-25181-	1 1	21-03	N
21019	ハウジングサブアッセンブリ, ダイアフラム HOUSING SUB-ASSY, DIAPHRAGM	18RGU..RA2#	21019-88250-	2	21-03	
21047	レバーサブアッセンブリ, ポンプ LEVER SUB-ASSY, PUMP	18RGU..RA2#	21047-88110-	2	21-03	
21071D	バルブサブアッセンブリ, サーモスタティック (ファンチレ ションホース用) VALVE SUB-ASSY, THERMOSTATIC (FOR V ENTILATION HOSE)	18RGU..RA2#	21071-41010-	1	12-01	

H=備考欄の長さに切つて使用してください

1
2

GENUINE TOYOTA PARTS

品名コード PART NAME CODE	品 名 P A R T N A M E	型 式 M O D E L S	品番 PART NUMBER (備考 DESCRIPTION)	個数 QTY.	分解図 NO. FIG.NO.	
21077	カバー (オーグシリアリ アクセレーション ポンプ ヨウ) COVER (FOR AUXILIARY ACCELERATION PUMP)	18RU..RA2#	21077-34330-	1	21-03	N
21077A	ガスケット (オーグシリアリ アクセレーション ポンプ ヨウ) GASKET (FOR AUXILIARY ACCELERATION PUMP)	18RU..RA2#	21641-38010-	1	21-03	
21077B	スプリング (オーグシリアリ アクセレーション ポンプ ヨウ) GASKET (FOR AUXILIARY ACCELERATION PUMP)	18RU..RA2#	21864-38010-	1	21-03	
21077C	ボール, スチール (オーグシリアリ アクセレーション ポンプ ヨウ) BALL, STEEL (FOR AUXILIARY ACCELERATION PUMP)	18RU..RA2#	21314-11020-	2	21-03	
21085	シャフト, スロットル オフナ レバー SHAFT, THROTTLE OPENER LEVER	18RGU..RA2#	21085-88250-	1	21-03	
21085A	ワッシャー (スロットル オフナ レバー シャフト) WASHER (THROTTLE OPENER LEVER SHAFT)	18RGU..RA2#	90072-20117-	1	21-03	
21085B	リング, E (スロットル オフナ レバー シャフト) RING, E (THROTTLE OPENER LEVER SHAFT)	18RGU..RA2#	90072-52304-	1	21-03	
21085C	レバー (スロットル オフナ レバー シャフト) LEVER (THROTTLE OPENER LEVER SHAFT)	18RGU..RA2#	21462-88250-	1	21-03	N
21092	ブラケット, スロットル ソレノイド バルブ BRACKET, THROTTLE SOLENOID VALVE	18RGU..RA2#	21092-88232-	1	12-01	
21100	キャブレタ アッセンブリ CARBURETOR ASSY	18RGU..RA2#	21100-88250-FR.	1	21-02	N
		18RGU..RA2#	21100-88251-RR.	1		N
		18RU..RA2#	21100-34330-	1		
		2TU..TA2#	21100-26400-	1		
		2TU..TA2#	21100-26410-W/COOLER	1		N
21100B	クリップ (キャブレタ ヨウ) CLIP (FOR CARBURETOR)	18RGU..RA2#	96132-36800-	2	21-01	
21100C	ホース (キャブレタ ツク キャブレタ ヨウ) HOSE (FOR CARBURETOR TO CARBURETOR)	18RGU..RA2#	95331-08018-	1	21-01	
21100K	キャブレタ キット CARBURETOR KIT	18RU..RA2#	04211-34140-	1	21-02	
		2TU..TA2#	04211-26120-	1		N
21100L	ガスケット キット, キャブレタ GASKET KIT, CARBURETOR	18RGU..RA2#	04212-37020-	1	21-02	N
		18RU..RA2#	04212-34050-	1		
		2TU..TA2#	04212-26040-	1		N
21107	カバー サブ アッセンブリ, ボウル COVER SUB-ASSY, BOWL	18RGU..RA2#	21107-88250-	1	21-03	
21112	ホーン, IP HORN, AIR	18RU..RA2#	21012-34330-	1	21-03	N
		2TU..TA2#	21012-26400-	1		N
21119	カバー, ジェット チェンバ COVER, JET CHAMBER	18RGU..RA2#	21119-88250-	2	21-03	

GENUINE TOYOTA PARTS

品名コード PART NAME CODE	品 名 P A R T N A M E	型 式 M O D E L S	品番 PART NUMBER (備考 DESCRIPTION)	個数 QTY.	分解図NO. FIG.NO.
21125	カバー, タンクイフラム アツハ COVER, DIAPHRAGM UPPER	18RGU..RA2#	21125-88250-	2	21-03
21125A	スプリング (タンクイフラム カバー ヨウ) SPRING (FOR DIAPHRAGM COVER)	18RGU..RA2#	21867-88250-	2	21-03
21125B	ロッド (タンクイフラム カバー ヨウ) ROD (FOR DIAPHRAGM COVER)	18RGU..RA2#	21707-88250-	2	21-03
21128A	カバー, フLOAT アジャスト チャンバ COVER, FLOAT ADJUST CHAMBER	18RGU..RA2#	21128-88250-	2	21-03
21137	ディスク, キャブレタ スタター DISC, CARBURETOR STARTER	18RGU..RA2#	21138-88250-	2	21-03
21138A	ワッシャー (タンクイフラム キャブレタ スタター ヨウ) WASHER (FOR DIAPHRAGM CAP SET)	2TU..TA2#	21885-44010-	2	21-03
21165	インシュレーター INSULATOR	18RU..RA2#	21165-34330-	1	21-03 N
21191	オープナー OPENER	18RGU..RA2#	21096-88250-	1	21-03
		18RU..RA2#	21191-34330-	1	N
		2TU..TA2#	21191-26400-	1	N
21191A	ブラケット (オープナー ヨウ) BRACKET (FOR OPENER)	18RGU..RA2#	21086-88250-	1	21-03
21192	ブレーカ BREAKER	18RU..RA2#	21192-34330-	1	21-03 N
		2TU..TA2#	21192-25180-	1	
21192A	ホース, NO.1 (ブレーカ ヨウ) HOSE, NO.1 (FOR BREAKER)	18RU..RA2#	95411-19930- H,L=140	1	21-03 N
21205	ジェット サブ アッセンブリ, スロ JET SUB-ASSY, SLOW	18RU..RA2#	90999-44155-	1	21-03
		2TU..TA2#	90999-44047- ID=0.47	1	
21206	ストレーナ サブ アッセンブリ STRAINER SUB-ASSY	18RGU..RA2#	21294-88110-	2	21-03
		2TU..TA2#	21811-30010-	1	
		2TU,18RU..TA2#,RA2#	21811-11060-	1	
21209	フロート サブ アッセンブリ FLOAT SUB-ASSY	18RGU..RA2#	21209-88220-	2	21-03
		18RU..RA2#	21209-33011-	1	
		2TU..TA2#	21209-33080-	1	
21211	ベンチュリ, ファースト スモール VENTURI, 1ST SMALL	18RGU..RA2#	21211-88250-	4	21-03
21213	ベンチュリ, ファースト ラージ VENTURI, 1ST LARGE	18RGU..RA2#	21213-88250-	4	21-03
21223	ノズル, プラグ NOZZLE, PLUG	18RGU..RA2#	21223-88250-	4	21-03
21224	チューブ, メイン エア ブリード チューブ TUBE, MAIN AIR BLEED TUBE	18RGU..RA2#	21224-88110-	4	21-03
21234	パイプ PIPE	2TU..TA2#	21234-41111-	1	21-03
21251	ジェット, ファースト メイン JET, 1ST MAIN	18RGU..RA2#	21251-88201- ID=1.35	4	21-03

H=備考欄の長さに切つて使用してください

2

GENUINE TOYOTA PARTS

品名コード PART NAME CODE	品 名 P A R T N A M E	型 式 M O D E L S	品番 PART NUMBER (備考 DESCRIPTION)	個数 QTY.	分解図 NO. FIG.NO.
21251	シ"イット, フ"ア-スト メ-ン JET, 1ST MAIN	18RU..RA2#	90999-41118-	1	21-03
		2TU..TA2#	90999-41105- ID=1.05	1	
21253	シ"イット, セカント" メ-ン JET, 2ND MAIN	18RU..RA2#	90999-42165-	1	21-03
		2TU..TA2#	90999-42150- ID=1.50	1	
21255	シ"イット, ハ"ウ- JET, POWER	18RU..RA2#	90999-43050-	1	21-03
		2TU..TA2#	90999-43060- ID=0.60	1	
21257	シ"イット, ホ"ンフ"オ JET, PUMP	18RU..RA2#	21257-38010-	1	21-03
		2TU..TA2#	21257-25180-	1	
21257A	リング, "O" (ホ"ンフ"オ シ"イット ヨウ) RING, "O" (FOR PUMP JET)	18RU..RA2#	21655-11040-	1	21-03
21257B	スプリング (ホ"ンフ"オ シ"イット ヨウ) SPRING (FOR PUMP JET)	2TU, 18RU..TA2#, RA2#	21864-38010-	1	21-03
21258	シ"イット, ス"ロ- JET, SLOW	18RGU..RA2#	21258-88111- ID=0.625	4	21-03
21262	シ"イット, メ-ン ア"イ"フ"リ-ト" JET, MAIN AIR BLEED	18RGU..RA2#	21262-88221- ID=1.40	4	21-03
21268	シ"イット, スタ"タ" JET, STARTER	18RGU..RA2#	21267-88250-	2	21-03
21271	スク"リ"ユ, ア"イ"ト"ル ア"ジ"ヤ"ス"テイ"ン"ク" SCREW, IDLE ADJUSTING	18RGU..RA2#	21271-88250-	4	21-03
		18RU..RA2#	21271-34330-	1	
		2TU..TA2#	21271-25180-	1	
21272	スク"リ"ユ, フ"ア-スト ア"イ"ト"ル ア"ジ"ヤ"ス"テイ"ン"ク" SCREW, 1ST IDLE ADJUSTING	2TU, 18RU..TA2#, RA2#	21814-33010-	1	21-03
21273	スク"リ"ユ, ス"ロ"ット"ル ア"ジ"ヤ"ス"テイ"ン"ク" SCREW, THROTTLE ADJUSTING	18RGU..RA2#	21273-88110-	2	21-03
		2TU, 18RU..TA2#, RA2#	21844-33010-	1	
21274A	スク"リ"ユ, フ"ロ-ト ア"ジ"ヤ"ス"テイ"ン"ク" SCREW, FLOAT ADJUST	18RGU..RA2#	21274-88220-	2	21-03
21275	スク"リ"ユ, ア"ジ"ヤ"ス"テイ"ン"ク" SCREW, ADJUSTING	18RU..RA2#	21842-24230-	1	21-03
		2TU..TA2#	21844-25010- W/Cooler	1	
21285	リング, O (ホ"ンフ"オ ノズ"ル フ"ラ"ク" ヨウ) RING, O (FOR PUMP NOZZLE PLUG)	18RGU..RA2#	21285-88101-	4	21-03
21291	カ"ミ"ラ"ス, レ"ベ"ル ゲ"ジ"メ" GLASS, LEVEL GAGE	2TU, 18RU..TA2#, RA2#	21291-60200-	1	21-03
21301	バ"ル"ブ" ヲ"ツ"ク"リ" ア"ツ"セ"ン"サ"リ, ニ"ー"ト"ル VALVE SUB-ASSY, NEEDLE	18RGU..RA2#	21301-88220-	2	21-03
		18RU..RA2#	21301-38011-	1	
		2TU..TA2#	21301-26350-	1	
21312	ホ"ー"ル, ス"チ"ール BALL, STEEL	18RGU..RA2#	21311-88110-	4	21-03

GENUINE TOYOTA PARTS

品名コード PART NAME CODE	品 名 P A R T N A M E	型 式 M O D E L S	品番 PART NUMBER (備考 DESCRIPTION)	個数 QTY.	分解図 NO. FIG.NO.
21313	ボール, スチール, NO.1 (ディスチャージ ウェイト 用) BALL, STEEL, NO.1 (FOR DISCHARGE WEIGHT)	2TU, 18RU..TA2#, RA2#	21313-11020-	1	21-03
21314	ボール, スチール, NO.2 (ポンプ プランジヤ 用) BALL, STEEL, NO.2 (FOR PUMP PLUNGER)	2TU, 18RU..TA2#, RA2#	21314-11020-	1	21-03
21335	バルブ, サーモスタティック VALVE, THERMOSTATIC	18RU..RA2#	21335-34060-	1	21-03
		2TU..TA2#	21335-25010-	1	
21341	バルブ, パワー VALVE, POWER	2TU, 18RU..TA2#, RA2#	21304-30010-	1	21-03
21344	バルブ, スロットル ソレノイド VALVE, THROTTLE SOLENOID	18RGU..RA2#	21344-88250-	1	12-01
21344B	ホース, NO.1 (ソレノイド バルブ ツク 3 ウェイ) HOSE, NO.1 (SOLENOID VALVE TO 3 WAY)	18RGU..RA2#	17921-88230-	1	12-01
21344C	ホース, NO.2 (ソレノイド バルブ ツク ベンチレーションパイプ) HOSE, NO.2 (SOLENOID VALVE TO VENTILATION PIPE)	18RGU..RA2#	17922-88230-	1	12-01
21351	ピストン, パワー PISTON, POWER	2TU, 18RU..TA2#, RA2#	21351-33080-	1	21-03
21353	プランジヤ, ポンプ PLUNGER, PUMP	18RU..RA2#	21353-44101-	1	21-03
21382	ヒータ HEATER	2TU..TA2#	21353-33010-	1	
21382A	ワイヤ (ヒータ 用) WIRE (FOR HEATER)	18RGU..RA2#	21382-88250-	2	21-03
		18RGU..RA2#	90072-58014-FR.	1	21-03
21403	シャフト サブアッセンブリ, スターター SHAFT SUB-ASSY, STARTER	18RGU..RA2#	90072-58015-RR.	1	
		18RGU..RA2#	21403-88250-	2	21-03
21406A	スクリュー, ファースト スロットル SCREW, 1ST THROTTLE	18RGU..RA2#	90072-14908-	1	21-03
21406B	リング, E (ファースト スロットル 用) RING, E (FOR 1ST THROTTLE)	18RGU..RA2#	96160-00300-	1	21-03
21406C	ピン, ファースト スロットル PIN, 1ST THROTTLE	18RGU..RA2#	90072-24108-	1	21-03
21406D	スプリング, コンプレッション, NO.1 (ファースト スロットル 用) SPRING, COMPRESSION, NO.1 (FOR 1ST THROTTLE)	18RGU..RA2#	90072-50126-	1	21-03
21406E	スプリング, コンプレッション, NO.2 (ファースト スロットル 用) SPRING, COMPRESSION, NO.2 (FOR 1ST THROTTLE)	18RGU..RA2#	90072-50127-	1	21-03
21414	シャフト, チョーク SHAFT, CHOKE	18RU..RA2#	21054-34330-	1	21-03
		2TU..TA2#	21054-26350-	1	
21443A	ステー, フロート アジャスト STAY, FLOAT ADJUST	18RGU..RA2#	21443-88220-	2	21-03
21453	レバー, ファースト スロットル LEVER, 1ST THROTTLE	18RGU..RA2#	21042-88250-	1	21-03
21454A	レバー, スターター, NO.1 LEVER, STARTER, NO.1	18RGU..RA2#	21454-88250-	1	21-03

2

N

GENUINE TOYOTA PARTS

品名コード PART NAME CODE	品 名 P A R T N A M E	型 式 M O D E L S	品番 PART NUMBER (備考 DESCRIPTION)	個数 QTY.	分解図 NO. FIG.NO.
21455	レバー, スロットル LEVER, THROTTLE	18RGU..RA2#	21455-88250-	1	21-03
21464A	レバー, スタータ, NO.2 LEVER, STARTER, NO.2	18RGU..RA2#	21464-88250-	1	21-03
21487	ロッド, スライディング リリーフ ROD, SLIDING RELIEF	18RGU..RA2#	21487-88251-	1	21-03
21488	ロッド, ダイアフラム コネクティング ROD, DIAPHRAGM CONNECTING	18RGU..RA2#	21487-88250-	2	21-03
21492	ロッド, ポンプ ROD, PUMP	18RGU..RA2#	21492-88111-	2	21-03
21502	クラック サブ アッセンブリ, チョーク ワイア CLAMP SUB-ASSY, CHOKE WIRE	18RGU..RA2#	21502-88250-	1	21-03
21538	リテーナ, チェック ボール RETAINER, CHECK BALL	2TU,18RU..TA2#,RA2#	21538-31010-	1	21-03
21548	カラー, スロットル レバー COLLAR, THROTTLE LEVER	18RGU..RA2#	21548-88111-	2	21-03
21558	ホルダ, メイン ジェット HOLDER, MAIN JET	18RGU..RA2#	21558-88110-	4	21-03
21561	ウエイト, ポンプ ディスチャージ WEIGHT, PUMP DISCHARGE	18RGU..RA2#	21561-88250-	4	21-03
21578	ストップ, スロットル リターン スプリング STOP, THROTTLE RETURN SPRING	18RGU..RA2#	21578-88230- FOR FR.CARBURET OR	1	21-03
		18RGU..RA2#	21578-88231- FOR RR.CARBURET OR	1	
21611	ガスケット, メイン ジェット GASKET, MAIN JET	2TU,18RU..TA2#,RA2#	21611-22010-	2	21-03
21614	ガスケット, ヴェンチュリ GASKET, VENTURI	18RGU..RA2#	21614-88250-	4	21-03
		18RU..RA2#	21614-34031- 1ST.	1	
		18RU..RA2#	21615-44010- 2ND.	1	
		2TU..TA2#	21614-33010- 1ST	1	
		2TU..TA2#	21614-33080- 2ND	1	
21616	スクリュー, 小さな ヴェンチュリ セット SCREW, SMALL VENTURI SET	18RGU..RA2#	21832-88110-	8	21-03
21617	ガスケット, メイン パスage プラグ GASKET, MAIN PASSAGE PLUG	2TU,18RU..TA2#,RA2#	21617-36010-	2	21-03
21618	ガスケット, ニードル バルブ シート GASKET, NEEDLE VALVE SEAT	18RGU..RA2#	21618-88220-	2	21-03
		2TU,18RU..TA2#,RA2#	21618-24030-	1	
21621	ガスケット, ユニオン ニップル GASKET, UNION NIPPLE	18RGU..RA2#	21621-88110-	4	21-03
		2TU..TA2#	21621-36010-	2	
		2TU,18RU..TA2#,RA2#	21633-24030-	2	
21622	ガスケット, エア ホーン GASKET, AIR HORN	18RU..RA2#	21622-38010-	1	21-03
		2TU..TA2#	21622-26350-	1	

GENUINE TOYOTA PARTS

品名コード PART NAME CODE	品 名 P A R T N A M E	型 式 M O D E L S	品番 PART NUMBER (備考 DESCRIPTION)	個数 QTY.	分解図NO. FIG.NO.
21623	ガスケット, ホンター フラジシ GASKET, BODY FLANGE	2TU..TA2#	21623-25180-	1	21-03 N
21625	ガスケット, レベル ケージ GASKET, LEVEL GAGE	2TU,18RU..TA2#,RA2#	21655-60200-	1	21-03
21627	ガスケット, コイル ハウジング GASKET, COIL HOUSING	2TU,18RU..TA2#,RA2#	21627-34080-	1	21-03
21628	ガスケット, ホンフ シェット スクリ GASKET, PUMP JET SCREW	18RGU..RA2#	21628-88101-	4	21-03
21637	ガスケット, ホンフ シリンダ GASKET, PUMP CYLINDER	18RGU..RA2#	21637-88101-	2	21-03
21638	ガスケット, ホンク カハ GASKET, BOWL COVER	18RGU..RA2#	21638-88250-	2	21-03
21641	ガスケット (サーモスタティック バルブ カハ ヨウ) GASKET (FOR THERMOSTATIC VALVE COVE R)	2TU,18RU..TA2#,RA2#	21641-23012-	1	21-03
21644	ガスケット, フロート アジャスト チャンバ カハ GASKET, FLOAT ADJUST CHAMBER COVER	18RGU..RA2#	21644-88250-	2	21-03
21645	ガスケット, ダイアフラム, キャップ GASKET, DIAPHRAGM, CAP	2TU,18RU..TA2#,RA2#	21645-33080-	1	21-03
21646	ガスケット, ダイアフラム ハウジング, NO.1 GASKET, DIAPHRAGM HOUSING, NO.1	18RGU..RA2#	21646-88111-	2	21-03
21647	ガスケット, ダイアフラム ハウジング キャップ GASKET, DIAPHRAGM HOUSING CAP	2TU,18RU..TA2#,RA2#	21649-33080-	1	21-03
21649	ガスケット (ホンフ ディスチャージ ウェイト ストップ ヤウ) GASKET (FOR PUMP DISCHARGE WEIGHT S TOPPER)	2TU..TA2#	21655-11040-	1	21-03
21651	ガスケット, シェット チャンバ カハ GASKET, JET CHAMBER COVER	18RGU..RA2#	21649-88250-	2	21-03
21656	シール, スロットル シャフト SEAL, THROTTLE SHAFT	18RGU..RA2#	21657-88110-	8	21-03
21659	リング, O (サーモスタティック バルブ ヨウ) RING, O (FOR THERMOSTATIC VALVE)	2TU,18RU..TA2#,RA2#	21641-24030-	1	21-03
21664	レバー (ダッシュ ホット ヨウ) LEVER (FOR DASH POT)	2TU..TA2#	21664-25180-	1	21-03 N
21667	ダイアフラム DIAPHRAGM	18RU..RA2#	21667-38011-	1	21-03
21673	キャップ, イドル リミット CAP, IDLE LIMIT	18RU..RA2#	21673-36010-	1	21-02
21679	ホシショ POSITIONER	2TU..TA2#	21673-24010-	1	
		18RU..RA2#	21679-34330-	1	21-03 N
21698	ダイアフラム DIAPHRAGM	2TU..TA2#	21679-25181- W/CODLER	1	
		18RGU..RA2#	21707-88220-	2	21-03
		18RU..RA2#	21669-38010-	1	
21699	ブーツ (ホンフ プランジヤ ヨウ) BOOT (FOR PUMP PLUNGER)	2TU..TA2#	21669-25010-	1	
		2TU,18RU..TA2#,RA2#	21699-21061-	1	21-03

2

GENUINE TOYOTA PARTS

品名コード PART NAME CODE	品 名 P A R T N A M E	型 式 M O D E L S	品番 PART NUMBER (備考 DESCRIPTION)	個数 QTY.	分解図 NO. FIG.NO.
21723	スプリング, アイドル アジャスティング SPRING, IDLE ADJUSTING	18RGU..RA2#	21724-88250-	4	21-03
		2TU, 18RU..TA2#, RA2#	21723-21030-	1	
21724	スプリング, スロットル アジャスティング SPRING, THROTTLE ADJUSTING	18RGU..RA2#	21724-88110-	2	21-03
		18RU..RA2#	21723-38010-	1	
		2TU..TA2#	21723-21030-	1	
21726	スプリング, ファースト アイドル アジャスティング SPRING, 1ST IDLE ADJUSTING	18RU..RA2#	21726-40010-	1	21-03
		2TU..TA2#	21723-21030-	1	
21728	スプリング, スロットル リターン SPRING, THROTTLE RETURN	18RGU..RA2#	21729-88220-	2	21-03
21731	スプリング, ダッシュポット アジャスティング SPRING, DASH POT ADJUSTING	2TU, 18RU..TA2#, RA2#	21723-10010- 2TU=W/COOLER	1	21-03
21734	スプリング, パワー ピストン SPRING, POWER PISTON	18RU..RA2#	21734-33081-	1	21-03
		2TU..TA2#	21734-33080-	1	
21735	スプリング, ポンプ アーム SPRING, PUMP ARM	18RU..RA2#	21735-22010-	1	21-03
		2TU..TA2#	21735-21032-	1	
21741	スプリング, ポンプ SPRING, PUMP	18RGU..RA2#	21741-88250-	2	21-03
21744	スプリング, キャブレタ スタート ディスク SPRING, CARBURETOR STARTER DISC	18RGU..RA2#	21738-88250-	2	21-03
21746	スプリング, スタート ハック SPRING, STARTER BACK	18RGU..RA2#	21737-88250-	2	21-03
21746A	スプリング, フLOAT アジャスト SPRING, FLOAT ADJUST	18RGU..RA2#	21746-88220-	2	21-03
21748	ダンパー, スロットル リターン スプリング DAMPER, THROTTLE RETURN SPRING	18RGU..RA2#	21748-88230-	2	21-03
21751	ユニオン, ニップル UNION, NIPPLE	18RGU..RA2#	21751-88250- FR.	1	21-03
		18RGU..RA2#	21755-88250- RR.	1	
		2TU..TA2#	21894-26400- FOR FUEL RETURN	1	
		2TU..TA2#	90405-06167- FOR FUEL INLET	1	
21756	スプリング, ハック (スロットル シャフト 用) SPRING, BACK (FOR THROTTLE SHAFT)	18RU..RA2#	21756-34080- WD=1.1 CW=20.25	1	21-03
		2TU..TA2#	21756-33080-	1	
21763	ピン, フLOAT レバー PIN, FLOAT LEVER	18RGU..RA2#	21763-88111-	2	21-03
		18RU..RA2#	21763-38010-	1	
		2TU..TA2#	21763-26350-	1	
21767	ピン, ダイアフラム ロッド PIN, DIAPHRAGM ROD	18RGU..RA2#	21767-88110-	2	21-03
21781	プラグ, メイン パッセージ (キャブレタ シャフト 用) PLUG, MAIN PASSAGE (FOR CARBURETOR JET)	2TU, 18RU..TA2#, RA2#	21781-30020-	2	21-03

GENUINE TOYOTA PARTS

品名コード PART NAME CODE	品 名 P A R T N A M E	型 式 M O D E L S	品番 PART NUMBER (備考 DESCRIPTION)	個数 QTY.	分解図NO. FIG.NO.
21791	リング, スナップ, NO.1 (キャブレタ リンク 用) RING, SNAP, NO.1 (FOR CARBURETOR LINK)	2TU, 18RU..TA2#, RA2#	21791-60010-	9	21-03
21794	リング, リテーナ, NO.1 (スロットル シャフト 用) RING, RETAINER, NO.1 (FOR THROTTLE SHAFT)	2TU..TA2#	21794-40070-	1	21-03
21811	ボルト, ユニオン ニツプル BOLT, UNION NIPPLE	18RGU..RA2#	21811-88110-	2	21-03
21816	スクリュ, スモール ベンチュリ セット, NO.1 SCREW, SMALL VENTURI SET, NO.1	18RGU..RA2#	21832-88110-	4	21-03
21826	スクリュ, ポンプ アーム セット SCREW, PUMP ARM SET	2TU, 18RU..TA2#, RA2#	21826-31012-	1	21-03
21828	スクリュ, ファースト アイドル カム セット SCREW, 1ST IDLE CAM SET	18RU..RA2#	21828-38010-	1	21-03
		2TU..TA2#	21845-26350-	1	
21831	スクリュ, パワー ピストン ストップ SCREW, POWER PISTON STOP	2TU, 18RU..TA2#, RA2#	21842-33010-	1	21-03
21833	スクリュ, セット, NO.1 (キャブレタ ホットメータ セット 用) SCREW, SET, NO.1 (FOR CARBURETOR BODY SET)	2TU..TA2#	21833-33010-	2	21-03
21834	スクリュ, セット, NO.2 (キャブレタ ホットメータ セット 用) SCREW, SET, NO.2 (FOR CARBURETOR BODY SET)	18RU..RA2#	21824-38010-	1	21-03
		2TU..TA2#	21834-25180-	2	
21836	スクリュ, サーモスタット ケース セット SCREW, THERMOSTAT CASE SET	2TU, 18RU..TA2#, RA2#	21832-38010-	1	21-03
21837	スクリュ, コイルハウジング セット SCREW, COIL HOUSING SET	2TU..TA2#	21821-25010-	3	21-03
21841	プラグ, ポンプ ノズル PLUG, PUMP NOZZLE	18RGU..RA2#	21829-88101-	4	21-03
21842	スクリュ, セット (キャブレタ レベルゲージ クランプ セット 用) SCREW, SET (FOR CARBURETOR LEVEL GAUGE CLAMP SET)	2TU, 18RU..TA2#, RA2#	21842-33010-	2	21-03
21844	スクリュ, チョーク レバー SCREW, CHOKE LEVER	18RGU..RA2#	21844-88110-	8	21-03
21845	スクリュ (レバー セット 用) SCREW (FOR LEVER SET)	18RGU..RA2#	21845-88111-	4	21-03
21846	スクリュ, ダイアフラムハウジング セット SCREW, DIAPHRAGM HOUSING SET	18RGU..RA2#	21847-88220-L=22	8	21-03
		18RGU..RA2#	21849-88220-L=16	4	
21849	ボルト, チャンバ カバリング BOLT, CHAMBER COVER WING	18RGU..RA2#	90072-15702-	4	21-03
21852	ナット, スロットル レバー セット NUT, THROTTLE LEVER SET	18RU..RA2#	94110-40800-	1	21-03
		2TU..TA2#	21852-30010-	1	
21855	ナット, スロットル シャフト NUT, THROTTLE SHAFT	18RGU..RA2#	21854-88110-	6	21-03

2

N

GENUINE TOYOTA PARTS

品名コード PART NAME CODE	品 名 P A R T N A M E	型 式 M O D E L S	品番 PART NUMBER (備考 DESCRIPTION)	個数 QTY.	分解図NO. FIG.NO.
21867	スプリング, ダイアフラム SPRING, DIAPHRAGM	18RGU..RA2#	21867-88110-	2	21-03
21876	ワッシャー, キャブレタ スタート WASHER, CARBURETOR STARTER	18RGU..RA2#	21876-88250-	2	21-03
21881	ワッシャー, ロック (スロットル シャフト 用) WASHER, LOCK (FOR THROTTLE SHAFT)	18RGU..RA2#	21881-88250-	4	21-03
		18RU..RA2#	94511-00800-	1	
		2TU..TA2#	21881-6C010-	1	
21881A	ワッシャー, ロック, NO.2 WASHER, LOCK, NO.2	18RGU..RA2#	94511-00600-	8	21-03
21887	ワッシャー (コネクティング リンク セット 用) WASHER (FOR CONNECTING LINK SETTING)	18RGU..RA2#	21887-88110-	6	21-03
21905	ロッド サブ アッセンブリ, アクセルレタ コネクティング ROD SUB-ASSY, ACCELERATOR CONNECTIN G	18RGU..RA2#	21905-88231-	1	21-01
21911	ガスケット, キャブレタ GASKET, CARBURETOR	2TU..TA2#	21911-26010-	2	21-02
21912	インシュレータ, キャブレタ ヒート INSULATOR, CARBURETOR HEAT	18RGU..RA2#	21912-88250-	2	21-02 N
		18RU..RA2#	21912-34060-	1	
		2TU..TA2#	21912-26020-	1	
21934	ソレノイド, スロットル バルブ SOLENOID, THROTTLE VALVE	18RU..RA2#	21062-34330-	1	21-03 N
		2TU..TA2#	21062-25180-	1	N
21934E	リング, O (ソレノイド バルブ 用) RING, O (FOR SOLENOID VALVE)	2TU,18RU..TA2#,RA2#	21655-44101-	1	21-03
21934F	ガスケット, ソレノイド バルブ GASKET, SOLENOID VALVE	2TU,18RU..TA2#,RA2#	21617-10010-	1	21-03
23100	ポンプ アッセンブリ, フューエル PUMP ASSY, FUEL	18RGU..RA2#	23100-39215-	1	23-01 N
		18RU..RA2#	23100-39125-	1	
		2TU..TA2#	23100-29185-	1	N
23100A	ホース, フューエル HOSE, FUEL	18R#..RA2#	95331-06030-	1	21-01
		2TU..TA2#	95331-06026-	1	
23100B	ガスケット, フューエル ポンプ GASKET, FUEL PUMP	2TU,18R#..TA2#,RA2#	90923-05005-	2	23-01
23100C	インシュレータ, フューエル ポンプ INSULATOR, FUEL PUMP	2TU,18R#..TA2#,RA2#	90923-06001-	1	23-01
23100D	ユニオン, ニツプル (フューエル アウトレット 用) UNION, NIPPLE (FOR FUEL OUTLET)	18RGU..RA2#	23116-41020-	1	23-01
		18RU..RA2#	90404-13105-	1	
		2TU..TA2#	23116-34030-	1	
23100E	ユニオン, ニツプル (フューエル インレット 用) UNION, NIPPLE (FOR FUEL INLET)	2TU,18R#..TA2#,RA2#	90404-51244-	1	23-01
23100G	ユニオン, ニツプル (フューエル リターン ホース 用) UNION, NIPPLE (FOR FUEL RETURN HOSE)	18R#..RA2#	23116-34030-	1	23-01

GENUINE TOYOTA PARTS

品名コード PART NAME CODE	品 名 P A R T N A M E	型 式 M O D E L S	品番 PART NUMBER (備考 DESCRIPTION)	個数 QTY.	分解図 NO. FIG.NO.
23100H	クラップ (フューエルホースヨコ) CLAMP (FOR FUEL HOSE)	2TU, 18R#..TA2#, RA2#	96132-30600-	2	21-01
23115	ストッパ, ユニオンニツポル STOPPER, UNION NIPPLE	18R#..RA2# 18RGU..RA2#	23115-34032- 23115-88230- FOR RETURN	1 1	23-01
23121	カバー, フューエルポンプ COVER, FUEL PUMP	2TU, 18R#..TA2#, RA2#	23121-41030-	1	23-01
23122	ガスケット, フューエルポンプカバー GASKET, FUEL PUMP COVER	2TU, 18R#..TA2#, RA2#	23122-41030-	1	23-01
23123	スクリーン, カバーセット, NO.1 SCREW, COVER SET, NO.1	18R#..RA2# 2TU..TA2# 2TU, 18R#..TA2#, RA2#	93319-15016- FOR BODY SET 93319-15014- FOR BODY SET 93319-15014- FOR COVER SET	6 6 4	23-01
23152	スプリング, ロックアーム SPRING, ROCKER ARM	2TU, 18R#..TA2#, RA2#	23152-34040-	1	23-01
23262	バルブ, ハンビメタルバキュームスイッチング, NO.1 VALVE, BIMETAL VACUUM SWITCHING, NO.1	2TU..TA2#	90925-05001-	1	17-08
23265	フィルタ, ガス, NO.1 FILTER, GAS, NO.1	18R#..RA2# 2TU..TA2#	90917-11003- 90917-11015-	2 1	17-08
23271	バルブ, サーモスタティックバキュームスイッチング, NO.1 VALVE, THERMOSTATIC VACUUM SWITCHING, NO.1	18RGU..RA2# 18RU..RA2# 2TU..TA2#	90925-02024- 90925-02032- 90925-02029-	1 1 1	17-08 N
23275	バルブ, バキュームコントロール, NO.1 VALVE, VACUUM CONTROL, NO.1	18RGU..RA2# 18RU..RA2#	90925-03015- 90925-03010-	1 1	17-08 N
23276	バルブ, バキュームコントロール, NO.2 VALVE, VACUUM CONTROL, NO.2	18RGU..RA2#	90925-03016-	1	17-08 N
23277	バルブ, バキュームコントロール, NO.3 VALVE, VACUUM CONTROL, NO.3	2TU..TA2#	90925-03017-	1	17-08
23281	バルブ, バキュームトランスミツティング, NO.1 VALVE, VACUUM TRANSMITTING, NO.1	18RU..RA2# 2TU..TA2#..MTM	90925-01027- 90925-01019- DIS. RETARD (BLACK)	1 1	17-08
23282	バルブ, バキュームトランスミツティング, NO.2 VALVE, VACUUM TRANSMITTING, NO.2	18RU..RA2# 2TU..TA2#..ATM 2TU..TA2#..MTM	90925-01014- 90925-01020- T.C.S. (ORANGE) 90925-04002- A.I. (BROWN)	1 1 1	17-08
23283	バルブ, バキュームトランスミツティング, NO.3 VALVE, VACUUM TRANSMITTING, NO.3	2TU..TA2#	90925-01002- A.I. (YELLOW)	1	17-08
23300	フィルタアッセンブリ, フューエル FILTER ASSY, FUEL	2TU, 18R#..TA2#, RA2#	23300-25020-	1	23-02

T.C.S.=トランスミツションコントロールドスパーク装置

AI=エアージェクション

GENUINE TOYOTA PARTS

品名コード PART NAME CODE	品 名 P A R T N A M E	型 式 M O D E L S	品番 PART NUMBER (備考 DESCRIPTION)	個数 QTY.	分解図 NO. FIG.NO.
23801	パイプ オフ ホース サブ アッセンブリ, キャブ レタ フ PIPE OR HOSE SUB-ASSY, CARBURETOR FUEL	18RGU..RA2#	95331-08034-	1	21-01
		18RU..RA2#	23811-34030-	1	
		2TU..TA2#	95331-06030-	1	
23801A	オリブ (フューエルパイプ用) OLIVE (FOR FUEL PIPE)	18RU..RA2#	96395-71400-	2	21-01
23801B	ナット, ユニオン (フューエルパイプ用) NUT, UNION (FOR FUEL PIPE)	18RU..RA2#	90402-13041-	2	21-01
23801C	クリップ (フューエルパイプ用) CLIP (FOR FUEL PIPE)	18RGU..RA2#	96132-30800-	2	21-01
		2TU..TA2#	96132-30600-	2	
23841	クランプ, フューエルパイプ (ホース), NO.1 CLAMP, FUEL PIPE (HOSE), NO.1	18RGU..RA2#	90072-46148-	1	21-01 N
		18RU..RA2#	23841-34020-	1	
23842	クランプ, フューエルパイプ (ホース), NO.2 CLAMP, FUEL PIPE (HOSE), NO.2	18RGU..RA2#	23842-22010-	1	21-01
		18RU..RA2#	23842-34040-	2	
23921	サポート, フューエルフィルタ SUPPORT, FUEL FILTER	2TU, 18R#..TA2#, RA2#	90461-12003-	1	23-02
25601	パイプ サブ アッセンブリ, EGR, NO.1 PIPE SUB-ASSY, EGR, NO.1	18RGU..RA2#	25611-34030-	1	25-01 N
		18RU..RA2#	25601-34020-	1	
25601A	スリーブ, ボール, EGRパイプ, NO.1 SLEEVE, BALL, EGR PIPE, NO.1	18RGU..RA2#	90410-14040-	2	25-01
		18RU..RA2#	90410-18038-	1	
25601B	ナット, ユニオン, EGRパイプ, NO.1 NUT, UNION, EGR PIPE, NO.1	18RGU..RA2#	90402-22076-	2	25-01
		18RU..RA2#	90402-26074-	1	
25601C	ホース (EGRパイプ用, NO.1) HOSE (FOR EGR PIPE, NO.1)	18RGU..RA2#	90445-22001-	1	25-01
		18RU..RA2#	90445-20005-	1	
25601F	ユニオン (EGRパイプ用, NO.1) UNION (FOR EGR PIPE, NO.1)	18RGU..RA2#	90072-40620-	1	25-01 N
		18RU..RA2#	90404-26284-	1	
25602	パイプ サブ アッセンブリ, EGR, NO.2 PIPE SUB-ASSY, EGR, NO.2	18RGU..RA2#	25612-34030-	1	25-01 N
25602A	ホース (EGRパイプ用, NO.2) HOSE (FOR EGR PIPE, NO.2)	18RGU..RA2#	90445-18022-	1	25-01 N
25602F	ユニオン (EGRパイプ用, NO.2) UNION (FOR EGR PIPE, NO.2)	18RGU..RA2#	90072-40621-	1	25-01 N
25602G	ホース (EGRパイプ用, NO.2) HOSE (FOR EGR PIPE, NO.2)	18RGU..RA2#	90910-05110-	1	25-01 N
25602H	クリップ (EGRパイプ用, NO.2) CLIP (FOR EGR PIPE, NO.2)	18RGU..RA2#	90467-16010-	2	25-01
25608	クーラ サブ アッセンブリ, EGR COOLER SUB-ASSY, EGR	18RGU..RA2#	25608-34010-	1	25-01 N

GENUINE TOYOTA PARTS

品名コード PART NAME CODE	品 名 P A R T N A M E	型 式 M O D E L S	品番 PART NUMBER (備考 DESCRIPTION)	個数 QTY.	分解図 NO. FIG.NO.
25620	バルブ アッセンブリ, EGR VALVE ASSY, EGR	18RGU..RA2#	25620-34100-	1	25-01 N
		18RU..RA2#..ATM	25620-34090-	1	
		18RU..RA2#..MTM	25620-34060-	1	
25625	ブラケット, EGR バルブ BRACKET, EGR VALVE	18RGU..RA2#	25625-88250-	1	25-01 N
		18RU..RA2#	25625-34010-	1	
25635	ブラケット, EGR パイプ, NO.1 BRACKET, EGR PIPE, NO.1	18RU..RA2#	25635-34010-	1	25-01
25636	ブラケット, EGR パイプ, NO.2 BRACKET, EGR PIPE, NO.2	18RU..RA2#	25636-34010-	1	25-01
25637	ブラケット, EGR パイプ, NO.3 BRACKET, EGR PIPE, NO.3	18RU..RA2#	25637-34010-	1	25-01
25710	バルブ アッセンブリ, エアスイッチング VALVE ASSY, AIR SWITCHING	18RGU..RA2#	25710-34011-	1	17-06 N
		2TU..TA2#	25710-25020-	1	
25716	ブラケット, エアスイッチング バルブ BRACKET, AIR SWITCHING VALVE	18RGU..RA2#	25716-88250-	1	17-06 N
		2TU..TA2#	25716-25010-	1	
25751	クランプ, バキュームコントロールバルブ, NO.1 CLAMP, VACUUM CONTROL VALVE, NO.1	18RGU..RA2#	19976-88250-	1	17-08 N
25752	クランプ, バキュームコントロールバルブ, NO.2 CLAMP, VACUUM CONTROL VALVE, NO.2	18RGU..RA2#	90072-56902-	1	17-08
27020	オルタネータ アッセンブリ ALTERNATOR ASSY	18RU..RA2#	27020-36061- 12V 45A	1	19-03
		18RU..RA2#	27020-36071- 12V 40A	1	
		2TU..TA2#	27020-26040- 12V 40A	1	
		2TU, 18RGU..TA2#, RA2#	27020-26080- 12V 45A	1	
27039	カバー, リアエンド COVER, REAR END	2TU, 18R#..TA2#, RA2#	27039-36070-	1	19-03
27113	プレート, ベアリングリテーナ, オルタネータ PLATE, BEARING RETAINER, ALTERNATOR	2TU, 18R#..TA2#, RA2#	27312-31011-	1	19-03
27212	リング, スペース (オルタネータロータヨウ) RING, SPACE (FOR ALTERNATOR ROTOR)	2TU, 18R#..TA2#, RA2#	27212-39050-	1	19-03
27310	フレーム アッセンブリ, トライブエンド, オルタネータ FRAME ASSY, DRIVE END, ALTERNATOR	2TU, 18R#..TA2#, RA2#	27310-34030-	1	19-03
27310A	カラー ナット (オルタネータ トライブエンド フレームヨウ) COLLAR OR NUT (FOR ALTERNATOR DRIVE END FRAME)	18RU..RA2#	27412-31040-	1	19-03
		2TU, 18RGU..TA2#, RA2#	90099-19075-	1	
27310B	ベアリング (オルタネータ トライブエンド フレームヨウ) BEARING (FOR ALTERNATOR DRIVE END F RAME)	2TU, 18R#..TA2#, RA2#	90099-10109- 6203ZZ	1	19-03
27310C	フェルト (オルタネータ トライブエンド フレームヨウ) FELT (FOR ALTERNATOR DRIVE END FRAM E)	2TU, 18R#..TA2#, RA2#	90099-02004-	1	19-03

2

GENUINE TOYOTA PARTS

品名コード PART NAME CODE	品 名 P A R T N A M E	型 式 M O D E L S	品番 PART NUMBER (備考 DESCRIPTION)	個数 QTY.	分解図 NO. FIG.NO.
27315	カバー, オルタネータ フィルト, インナ COVER, ALTERNATOR FELT, INNER	2TU,18R#..TA2#,RA2#	27313-31011-	1	19-03
27330	ロータ アツセンブリ, オルタネータ ROTOR ASSY, ALTERNATOR	18RU..RA2# 2TU,18RGU..TA2#,RA2# 2TU,18RU..TA2#,RA2#	27330-45020- 12V 45A 27330-34030- 12V 45A 27330-26050- 12V 40A	1 1 1	19-03
27330A	ベアリング (オルタネータ ロータ ヨウ) BEARING (FOR ALTERNATOR ROTOR)	2TU,18R#..TA2#,RA2#	90099-10103- 6201ZZ	1	19-03
27330B	リング, スナップ (オルタネータ ロータ ヨウ) RING, SNAP (FOR ALTERNATOR ROTOR)	2TU,18R#..TA2#,RA2#	90099-07048-	1	19-03
27350	フレーム アツセンブリ, レクティファイア インタ FRAME ASSY, RECTIFIER END	2TU,18R#..TA2#,RA2#	27350-36071-	1	19-03
27351	ブッシュ (オルタネータ レクティファイア インタ フレーム ヨウ) BUSH (FOR ALTERNATOR RECTIFIER END FRAME)	2TU,18R#..TA2#,RA2#	27351-25010-	1	19-03
27353	ホルダ, ウイス レクティファイア ホジティブ, オルタネ -タ HOLDER, W/RECTIFIER POSITIVE, ALTER NATOR	2TU,18R#..TA2#,RA2#	27353-36070-	1	19-03
27356	ホルダ, ウイス レクティファイア ネガティブ, オルタネ -タ HOLDER, W/RECTIFIER NEGATIVE, ALTER NATOR	2TU,18R#..TA2#,RA2#	27356-36070-	1	19-03
27357	ホルダ, ウイス レクティファイア, オルタネータ (ネガティ -ブ フ アクト ホジティブ ヨウ) HOLDER, W/RECTIFIER, ALTERNATOR (FO R NEGATIVE AND POSITIVE)	2TU,18R#..TA2#,RA2#	27357-36070-	1	19-03
27359	フレーム, レクティファイア インタ FRAME, RECTIFIER END	2TU,18R#..TA2#,RA2#	27359-44032-	1	19-03
27370	ホルダ アツセンブリ, オルタネータ ブラシ HOLDER ASSY, ALTERNATOR BRUSH	2TU,18R#..TA2#,RA2#	27370-45061-	1	19-03
27371	ブラシ, オルタネータ BRUSH, ALTERNATOR	2TU,18R#..TA2#,RA2#	27371-31011-	2	19-03
27372	スプリング, オルタネータ ブラシ SPRING, ALTERNATOR BRUSH	2TU,18R#..TA2#,RA2#	27372-31011-	2	19-03
27410	スターアツセンブリ, オルタネータ STATOR ASSY, ALTERNATOR	2TU,18R#..TA2#,RA2# 2TU,18RU..TA2#,RA2#	27410-26030- 12V 45A 27410-26020- 12V 40A	1 1	19-03
27411	プーリ, オルタネータ PULLEY, ALTERNATOR	18RU..RA2# 2TU,18RGU..TA2#,RA2#	27411-31042- 27411-25010-	1 1	19-03
27412	カラー, スパース (オルタネータ プーリ ヨウ) COLLAR, SPACER (FOR ALTERNATOR PULL EY)	18RU..RA2#	27412-44030-	1	19-03
27441	ファン, オルタネータ FAN, ALTERNATOR	2TU,18R#..TA2#,RA2#	27441-34030-	1	19-03
27700	レギュレータ アツセンブリ, ジェネレータ REGULATOR ASSY, GENERATOR	2TU,18R#..TA2#,RA2#	27700-36010-	1	84-01
28011	クラッチ サブ アツセンブリ, スタータ CLUTCH SUB-ASSY, STARTER	18R#..RA2#	28011-41011- 12V 0.8KW	1	19-04

GENUINE TOYOTA PARTS

品名コード PART NAME CODE	品 名 P A R T N A M E	型 式 M O D E L S	品番 PART NUMBER (備考 DESCRIPTION)	個数 QTY.	分解図 NO. FIG. NO.
28011	クラッチ サブ アッセンブリ, スタータ CLUTCH SUB-ASSY, STARTER	18R#..RA2#	28011-41020- 12V 1.0KW	1	19-04
		2TU..TA2#	28011-21041- 12V 0.8KW	1	
		2TU..TA2#	28011-26041- 12V 1.0KW	1	
28012	ベアリング サブ アッセンブリ, センタ BEARING SUB-ASSY, CENTER	18R#..RA2#	28126-33021- 12V 1.0KW	1	19-04
28100	スタータ アッセンブリ STARTER ASSY	18R#..RA2#	28100-33020- 12V 1.0KW	1	19-04
		18R#..RA2#	28100-36070- 12V 0.8KW	1	
		2TU..TA2#	28100-26061- 12V 1.0KW	1	
		2TU..TA2#	28100-26070- 12V 0.8KW	1	
28110	ハウジング アッセンブリ, スタータ トライブ HOUSING ASSY, STARTER DRIVE	18R#..RA2#	28110-40045- 12V 0.8KW	1	19-04
		18R#..RA2#	28110-40061- 12V 1.0KW	1	
		2TU..TA2#	28115-26040- 12V 1.0KW	1	
		2TU..TA2#	28115-26070- 12V 0.8KW	1	
28111	ブッシュ (スタータ ハウジング ヨク) BUSH (FOR STARTER HOUSING)	18R#..RA2#	28111-51011-	1	19-04
28113	レバー, スタータ ピニオン トライブ LEVER, STARTER PINION DRIVE	18R#..RA2#	28113-41011-	1	19-04
28114	ピン, スタータ トライブ レバー セット PIN, STARTER DRIVE LEVER SET	18R#..RA2#	28114-41011-	1	19-04
28117	ラバー (スタータ ヨーク ヨク) RUBBER (FOR STARTER YOKE)	18R#..RA2#	28117-41012- 12V 0.8KW	1	19-04
		18R#..RA2#	28117-41020- 12V 1.0KW	1	
28118	プレート (スタータ ヨーク ヨク) PLATE (FOR STARTER YOKE)	18R#..RA2#	28118-41012- 12V 0.8KW	1	19-04
28120	ヨーク アッセンブリ, スタータ YOKE ASSY, STARTER	18R#..RA2#	28120-33022- 12V 1.0KW	1	19-04
		18R#..RA2#	28120-36040- 12V 0.8KW	1	
		2TU..TA2#	28120-26040- 12V 1.0KW	1	
		2TU..TA2#	28120-26070- 12V 0.8KW	1	
28121	コイル, スタータ フィールド CDIL, STARTER FIELD	18R#..RA2#	28121-36040- 12V 0.8KW	1	19-04
		18R#..RA2#	28121-41020- 12V 1.0KW	1	
28123	コア, スタータ ポール CORE, STARTER POLE	18R#..RA2#	28123-40012- 12V 0.8KW	4	19-04
		18R#..RA2#	28123-41020- 12V 1.0KW	4	
28130	フレーム アッセンブリ, スタータ コミュテータ エンド FRAME ASSY, STARTER COMMUTATOR END	18R#..RA2#	28130-21011- 12V 0.8KW	1	19-04
		18R#..RA2#	28130-41020- 12V 1.0KW	1	

2

GENUINE TOYOTA PARTS

品名コード PART NAME CODE	品 名 P A R T N A M E	型 式 M O D E L S	品番 PART NUMBER (備考 DESCRIPTION)	個数 QTY.	分解図NO. FIG.NO.
28130	フレームアッセンブリ, スタータ コミュテータ インタ FRAME ASSY, STARTER COMMUTATOR END	2TU..TA2#	28130-26070- 12V 0.8KW	1	19-04
28131	ブッシュ, コミュテータ インタ フレーム BUSH, COMMUTATOR END FRAME	18R#..RA2#	28131-20010- STD	1	19-04
		18R#..RA2#	90099-10039- U/S 0.3	1	
		18R#..RA2#	90099-10040- U/S 0.5	1	
28132	カバー, スタータ ベアリング (ドライブハウジング用) COVER, STARTER BEARING (FOR DRIVE HOUSING)	18R#..RA2#	28166-41011-	1	19-04
28133	カバー, ベアリング (エンドフレーム用) COVER, BEARING (FOR END FRAME)	18R#..RA2#	28132-40010- 12V 1.0KW	1	19-04
		18R#..RA2#	28132-41011- 12V 0.8KW	1	
28136	プレート, スタータ ロック PLATE, STARTER LOCK	18R#..RA2#	28136-40010- 12V 1.0KW	1	19-04
		18R#..RA2#	28136-41011- 12V 0.8KW	1	
28137	ワッシャー, フェルト, スタータ WASHER, FELT, STARTER	2TU..TA2#	90099-02207- 12V 1.0KW	1	19-04
		2TU..TA2#	90099-02323- 12V 0.8KW	1	
28138	ラバー (スタータ ベアリング カバー用) RUBBER (FOR STARTER BEARING COVER)	18R#..RA2#	28138-40010- 12V 1.0KW	1	19-04
		18R#..RA2#	28138-41011- 12V 0.8KW	1	
28140	ホルダアッセンブリ, スタータ ブラシ HOLDER ASSY, STARTER BRUSH	18R#..RA2#	28140-25020- 12V 1.0KW	1	19-04
		18R#..RA2#	28140-41012- 12V 0.8KW	1	
		2TU..TA2#	28140-26070- 12V 0.8KW	1	
		2TU..TA2#	28140-34030- 12V 1.0KW	1	
28142	ブラシ, スタータ BRUSH, STARTER	18R#..RA2#	28142-21010- 12V 0.8KW	4	19-04
		18R#..RA2#	28142-25020- 12V 1.0KW	4	
28143	スプリング, スタータ ブラシ SPRING, STARTER BRUSH	18R#..RA2#	28143-40010-	4	19-04
		2TU..TA2#	90099-17112-	4	
28150	スイッチアッセンブリ, マグネット スタータ SWITCH ASSY, MAGNET STARTER	18R#..RA2#	28150-22011-	1	19-04
		2TU..TA2#	28150-26060- 12V 1.0KW	1	
		2TU..TA2#	28150-26070- 12V 0.8KW	1	
28150A	パッキング (スタータ マグネット スイッチ用) PACKING (FOR STARTER MAGNET SWITCH)	2TU..TA2#	90099-06031- 12V 1.0KW	1	19-04
28160	アーマチャアッセンブリ, スタータ ARMATURE ASSY, STARTER	18R#..RA2#	28160-40014- 12V 0.8KW	1	19-04
		18R#..RA2#	28160-41020- 12V 1.0KW	1	

GENUINE TOYOTA PARTS

品名コード PART NAME CODE	品 名 P A R T N A M E	型 式 M O D E L S	品番 PART NUMBER (備考 DESCRIPTION)	個数 QTY.	分解図 NO. FIG.NO.
28160	アーマチュア アッセンブリ, スタータ ARMATURE ASSY, STARTER	2TU..TA2#	28160-26040- 12V 1.0KW	1	19-04
		2TU..TA2#	28160-26070- 12V 0.8KW	1	
28160A	ベアリング, スタータ アーマチュア BEARING, STARTER ARMATURE	2TU..TA2#	28253-45020- 608Z, REAR	1	19-04
		2TU..TA2#	90099-10107- 12V 1.0KW, 6200Z , FRONT	1	
		2TU..TA2#	90099-10113- 12V 0.8KW, FRONT	1	
28162	スプリング, スタータ ブレーキ SPRING, STARTER BRAKE	18R#..RA2#	28162-41011- 12V 0.8KW	1	19-04
		18R#..RA2#	28162-41022- 12V 1.0KW	1	
28163	ナット 又は カラー, ピニオン ストップ, スタータ NUT OR COLLAR, PINION STOP, STARTER	18R#..RA2#	28163-40011-	1	19-04
28163A	リング, スナップ (スタータ ピニオン ストップ ナット 用) RING, SNAP (FOR STARTER PINION STOP NUT)	18R#..RA2#	90099-07047-	1	19-04
28172	ホルダー, スタータ スプリング HOLDER, STARTER SPRING	18R#..RA2#	28172-41021- 12V 1.0KW	1	19-04
28181	ターミナル, スタータ TERMINAL, STARTER	18RGU..RA2#	28181-34010-	1	19-04
		18RU..RA2#	28181-20010-	1	
28199	カバー, スタータ COVER, STARTER	2TU..TA2#	28199-26070- 12V 0.8KW	1	19-04
28251	ピニオン, スタータ トライブ PINION, STARTER DRIVE	2TU..TA2#	28251-45020- 12V 1.0KW	1	19-04
28252	ギア, スタータ アイドル GEAR, STARTER IDLE	2TU..TA2#	28254-45020-	1	19-04
28800	バッテリー BATTERY	2TU, 18R#..TA2#, RA2#	28800-30100- NS40ZL, GS	1	82-01
		2TU, 18R#..TA2#, RA2#	28800-50010- NS60L, GS	1	
28800A	ターミナル, バッテリー 正極 TERMINAL, BATTERY POSITIVE	2TU, 18R#..TA2#, RA2#	90982-05004-	1	82-01
28800B	ケーブル, バッテリー ツクグラウンド CABLE, BATTERY TO GROUND	2TU, 18R#..TA2#, RA2#	90982-02117-	1	82-01
28800C	ケーブル, バッテリー ツク スタータ (バッテリー ツク メインスイッチ用) CABLE, BATTERY TO STARTER (FOR BATT ERY TO MAIN SWITCH)	18RGU..RA2#	90982-01202-	1	82-01 N
		18RU..RA2#	90982-01201-	1	
		2TU..TA2#	82021-14030-	1	
28800D	カバー, コネクタ (バッテリー ターミナル 用) COVER, CONNECTOR (FOR BATTERY TERMI NAL)	2TU, 18R#..TA2#, RA2#	82821-12020-	1	82-01
31111	ハウジング, クラッチ 又は トランスミッション (マニュアル 用) HOUSING, CLUTCH OR TRANSMISSION (FO R MANUAL)	RA2#..MTM	31111-20050-	1	33-02
		TA2#..MTM	31111-12020-	1	

2

3

GENUINE TOYOTA PARTS

品名コード PART NAME CODE	品 名 P A R T N A M E	型 式 M O D E L S	品番 PART NUMBER (備考 DESCRIPTION)	個数 QTY.	分解図NO. FIG.NO.
31121	カバー, クラッチハウジング, NO.1 COVER, CLUTCH HOUSING, NO.1	TA2#..MTM	31121-14010-	1	33-02
31126	ブーツ, クラッチリリースフォーク BOOT, CLUTCH RELEASE FORK	RA2#..MTM TA2#..MTM	31126-20050- 31126-20040-	1 1	31-01
31201	カバーサブアッセンブリ, クラッチ COVER SUB-ASSY, CLUTCH	RA2#..P51 RA2#..W40,W50 TA2#..MTM	31201-29075- 31201-39045- 31201-29056-	1 1 1	31-01
31210	カバーアッセンブリ, クラッチ COVER ASSY, CLUTCH	RA2#..P51 RA2#..W40,W50 TA2#..MTM	31210-20140- 31210-30140- 31210-14080-	1 1 1	31-01
31216	スプリング, クラッチリトラクタインク SPRING, CLUTCH RETRACTING	RA2#..MTM TA2#..MTM	31216-30010- 31216-20020-	3 3	31-01
31221	プレート, クラッチプレッシャー PLATE, CLUTCH PRESSURE	RA2#..P51 RA2#..W40,W50 TA2#..MTM	31221-29025- 31221-39025- 31221-19016-	1 1 1	31-01
31231	ハブ, クラッチリリースベアリング HUB, CLUTCH RELEASE BEARING	RA2#..MTM TA2#..MTM	31231-20030- 31231-14011-	1 1	31-01
31231A	ベアリングボール (クラッチリリースハブ用) BEARING BALL (FOR CLUTCH RELEASE HUB)	RA2#..MTM TA2#..MTM	90363-40078- 90363-38084-	1 1	31-01
31232	クリップスプリング, リリースベアリングハブ CLIP OR SPRING, RELEASE BEARING HUB	TA2#,RA2#..MTM	31232-30010-	2	31-01
31236	ボール, リリースフォーク BALL, RELEASE FORK	TA2#,RA2#..MTM	31236-20020-	1	31-01
31240	フォークアッセンブリ, クラッチリリース FORK ASSY, CLUTCH RELEASE	RA2#..MTM TA2#..MTM	31204-20020- 31204-20040-	1 1	31-01
31240A	スプリングテンション (クラッチリリースフォークリターン用) SPRING TENSION (FOR CLUTCH RELEASE FORK RETURN)	TA2#,RA2#..MTM	90506-16402-	1	31-01
31250	ディスクアッセンブリ, クラッチ DISC ASSY, CLUTCH	RA2#..P51 RA2#..W40,W50 TA2#..MTM	31250-22050- 31250-14020- 31250-14010-	1 1 1	31-01
31301	ペダルサブアッセンブリ, クラッチ PEDAL SUB-ASSY, CLUTCH	TA2#,RA2#..MTM	31301-14011-	1	31-02
31301A	スプリング (クラッチペダル用) SPRING (FOR CLUTCH PEDAL)	TA2#,RA2#..MTM	90506-14002-	1	31-02
31301B	クッション (クラッチペダル用) CUSHION (FOR CLUTCH PEDAL)	TA2#,RA2#..MTM	90541-06008-	1	31-02
31301C	ブッシュ (クラッチペダル用) BUSH (FOR CLUTCH PEDAL)	TA2#,RA2#..MTM	90386-13007-	2	31-02

GENUINE TOYOTA PARTS

品名コード PART NAME CODE	品 名 P A R T N A M E	型 式 M O D E L S	品番 PART NUMBER (備考 DESCRIPTION)	個数 QTY.	分解図NO. FIG.NO.
31301F	ボルト, クラッチペダルストッパー BOLT, CLUTCH PEDAL STOPPER	TA2#,RA2#..MTM	90101-10369-	1	31-02
31321	パッド, クラッチペダル PAD, CLUTCH PEDAL	TA2#,RA2#..MTM	31321-14010-	1	31-02
31324	シャフト, クラッチペダル SHAFT, CLUTCH PEDAL	TA2#,RA2#..MTM	90101-10039-	1	31-02
31324A	カラー, クラッチペダルシャフト COLLAR, CLUTCH PEDAL SHAFT	TA2#,RA2#..MTM	90387-10003-	1	31-02
31402	リザーボアセット, マスタシリンダ (クラッチマスタシリンダ用) RESERVOIR SET, MASTER CYLINDER (FOR CLUTCH MASTER CYLINDER)	TA2#,RA2#..MTM	47202-12050-	1	31-03
31410	シリンダアッセンブリ, マスタ (クラッチマスタ用) CYLINDER ASSY, MASTER (FOR CLUTCH MASTER)	TA2#,RA2#..MTM	31410-14010-	1	31-03
31410A	ボルト (クラッチマスタシリンダアッセンブリ用) BOLT (FOR CLUTCH MASTER CYLINDER SETTING)	TA2#,RA2#..MTM	90116-08097-	1	31-03
31410K	シリンダキット, クラッチマスタ CYLINDER KIT, CLUTCH MASTER	TA2#,RA2#..MTM	04311-14010-	1	31-03
31425	キャップサブアッセンブリ, リザーボア CAP SUB-ASSY, RESERVOIR FILLER	TA2#,RA2#..MTM	47230-12030-	1	31-03
31426	フロート, クラッチマスタシリンダリザーボア FLOAT, CLUTCH MASTER CYLINDER RESERVOIR	TA2#,RA2#..MTM	31426-30011-	1	31-03
31431	ボルト, クラッチマスタシリンダリザーボアセット BOLT, CLUTCH MASTER CYLINDER RESERVOIR SET	TA2#,RA2#..MTM	47231-30010-	1	31-03
31432	ワッシャー, クラッチリザーボアセットボルト WASHER, CLUTCH RESERVOIR SET BOLT	TA2#,RA2#..MTM	47232-30010-	1	31-03
31451	ロッド, クラッチマスタシリンダプッシュ ROD, CLUTCH MASTER CYLINDER PUSH	TA2#,RA2#..MTM	31451-14010-	1	31-03
31453	クレビス, マスタシリンダプッシュロッド (クラッチ用) CLEVIS, MASTER CYLINDER PUSH ROD (FOR CLUTCH)	TA2#,RA2#..MTM	47264-10011-	1	31-03
31453A	ピン, 穴 (クラッチマスタシリンダプッシュロッド用) PIN, W/HOLE (FOR CLUTCH MASTER CYLINDER PUSH ROD)	TA2#,RA2#..MTM	90240-08040-	1	31-02
31454	ブーツ, クラッチマスタシリンダ BOOT, CLUTCH MASTER CYLINDER	TA2#,RA2#..MTM	31454-14010-	1	31-03
31470	シリンダアッセンブリ, クラッチリリース CYLINDER ASSY, CLUTCH RELEASE	TA2#,RA2#..MTM	31470-12021-	1	31-04
31470A	ボルト (クラッチリリースシリンダアッセンブリ用) BOLT (FOR CLUTCH RELEASE CYLINDER SETTING)	TA2#,RA2#..MTM	91611-40825-	2	31-04
31470K	シリンダキット, クラッチリリース CYLINDER KIT, CLUTCH RELEASE	TA2#,RA2#..MTM	04313-30054-	1	31-04
31473	ロッド, リリースシリンダプッシュ, NO.1 ROD, RELEASE CYLINDER PUSH, NO.1	TA2#,RA2#..MTM	31473-30021-	1	31-04
31475	ナット, リリースシリンダプッシュロッド NUT, RELEASE CYLINDER PUSH ROD	TA2#,RA2#..MTM	31475-30011-	1	31-04

3

GENUINE TOYOTA PARTS

品名コード PART NAME CODE	品 名 P A R T N A M E	型 式 M O D E L S	品番 PART NUMBER (備考 DESCRIPTION)	個数 QTY.	分解図NO. FIG.NO.
31476	フーツ, リリース シリンダ BOOT, RELEASE CYLINDER	TA2#,RA2#..MTM	31476-20040-	1	31-04
31477	フロク, フリーダ (リリース シリンダ ヨウ) PLUG, BLEEDER (FOR RELEASE CYLINDER)	TA2#,RA2#..MTM	47547-12010-	1	31-04
31478	キャップ, リリース シリンダ フリーダ フロク CAP, RELEASE CYLINDER BLEEDER PLUG	TA2#,RA2#..MTM	31478-30010-	1	31-04
31481	チューブ, クラッチ マスタ シリンダ ツウ フレキシブル ホース TUBE, CLUTCH MASTER CYLINDER TO FLEXIBLE HOSE	TA2#,RA2#..MTM	31481-14031-	1	31-02 N
31481A	ホース, フレキシブル (クラッチ マスタ ツウ リリース シリンダ ヨウ) HOSE, FLEXIBLE (FOR CLUTCH MASTER TO RELEASE CYLINDER)	TA2#,RA2#..MTM	96940-31244-	1	31-02
31484	ブラケット, フレキシブル ホース (クラッチ ヨウ) BRACKET, FLEXIBLE HOSE (FOR CLUTCH)	TA2#,RA2#..MTM	31484-14021-	1	31-02 N
32000	コンバータ アッセンブリ, トルク CONVERTER ASSY, TORQUE	RA2#..ATM TA2#..ATM	32000-22010- 32000-12021-	1 1	35-02
32101	ギア サブ アッセンブリ, ドライブ フロート アンド リング GEAR SUB-ASSY, DRIVE PLATE AND RING	RA2#..ATM TA2#..ATM	32101-22020- 32101-14030-	1 1	35-02
32101C	ボルト, ヘキサゴン (ドライブ フロート セッティング) BOLT, HEXAGON (FOR DRIVE PLATE SETTING)	TA2#,RA2#..ATM	90101-10435-	6	35-02
32116	スペーサ, ドライブ フロート, フロント SPACER, DRIVE PLATE, FRONT	RA2#..ATM TA2#..ATM	32116-22010- 32116-14010-	1 1	35-02
32117	スペーサ, ドライブ フロート, リア SPACER, DRIVE PLATE, REAR	RA2#..ATM TA2#..ATM	32117-22010- 32117-14010-	1 1	35-02
32921	チューブ, オイル クーラ インレット TUBE, OIL COOLER INLET	RA2#..ATM TA2#..ATM	32921-14050- 32921-12030-	1 1	35-13 N
32921A	ナット, ユニオン (オイル クーラ チューブ ヨウ) NUT, UNION (FOR OIL COOLER TUBE)	TA2#,RA2#..ATM	90402-13041-	2	35-13
32921B	オリブ (オイル クーラ チューブ ヨウ) OLIVE (FOR OIL COOLER TUBE)	TA2#,RA2#..ATM	96395-71400-	2	35-13
32921C	ユニオン (オイル クーラ チューブ ヨウ) UNION (FOR OIL COOLER TUBE)	TA2#,RA2#..ATM	90404-13265-	2	35-13
32921D	ホース (オイル クーラ インレット ヨウ) HOSE (FOR OIL COOLER INLET)	RA2#..ATM TA2#..ATM	32942-14020- 32941-14012-	1 1	35-13 N N
32921E	クランプ, ホース (オイル クーラ ヨウ) CLAMP, HOSE (FOR OIL COOLER)	TA2#,RA2#..ATM	90460-01075-	2	35-13
32921G	リング (オイル クーラ チューブ ユニオン ヨウ) RING (FOR OIL COOLER TUBE UNION)	TA2#,RA2#..ATM	90301-10189-	2	35-13
32922	チューブ, オイル クーラ, アウトレット TUBE, OIL COOLER, OUTLET	RA2#..ATM	32922-14040-	1	35-13 N

GENUINE TOYOTA PARTS

品名コード PART NAME CODE	品 名 P A R T N A M E	型 式 M O D E L S	品番 PART NUMBER (備考 DESCRIPTION)	個数 QTY.	分解図NO. FIG.NO.
32922	チューブ, オイルクーラ, アウトレット TUBE, OIL COOLER, OUTLET	TA2#..ATM	32922-12030-	1	35-13
32922A	ホース (オイルクーラ アウトレット 用) HOSE (FOR OIL COOLER OUTLET)	RA2#..ATM TA2#..ATM	90445-14009- 32942-14012-	1 1	35-13 N
32923	クランプ, オイルクーラチューブ CLAMP, OIL COOLER TUBE	RA2#..ATM TA2#..ATM	32923-20022- 90461-08039-	1 1	35-13
32923A	クランプ (オイルクーラチューブ クランプ 用) CLAMP (FOR OIL COOLER TUBE CLAMP)	RA2#..ATM	90461-08070-	1	35-13
32924	クランプ, オイルクーラチューブ, NO.2 CLAMP, OIL COOLER TUBE, NO.2	TA2#..ATM	32924-14010-	1	35-13
32924A	クランプ (オイルクーラチューブ, NO.2 用) CLAMP (FOR OIL COOLER TUBE, NO.2)	TA2#..ATM	90462-12085-	1	35-13
32926	クッション, オイルクーラチューブ CUSHION, OIL COOLER TUBE	TA2#..ATM	32926-30011-	2	35-13
32928	クランプ, フレキシブルホース CLAMP, FLEXIBLE HOSE	RA2#..ATM	32928-20031-	1	35-13
32928A	クランプ (フレキシブルホース クランプ 用) CLAMP (FOR FLEXIBLE HOSE CLAMP)	RA2#..ATM	90461-08070-	1	35-13
33103	ハウジングサブアッシー, イクステンション (マニュアル 用) HOUSING SUB-ASSY, EXTENSION (FOR MA NUAL)	RA2#..4F RA2#..5F TA2#..MTM	33103-20090- 33103-20100- 33103-14010-	1 1 1	33-03
33103A	ブッシュ (マニュアルトランスミッションイクステンションハウジング 用) BUSH (FOR MANUAL TRANSMISSION EXTEN SION HOUSING)	RA2#..4F RA2#..5F TA2#..MTM	90999-72023- 90999-73062- 90999-72022-	1 1 1	33-03
33103K	シールキット, オイル (マニュアルトランスミッションイクステンションハウジング 用) SEAL KIT, OIL (FOR MTM EXTENSION HO USING)	RA2#..MTM	04332-30010-	1	33-03
33103Q	ピン, リング (イクステンションハウジング 用) PIN, RING (FOR EXTENSION HOUSING)	TA2#..MTM	90253-13017-	2	33-03
33103R	シール, オイル (マニュアルトランスミッションイクステンションハウジング 用) SEAL, OIL (FOR MANUAL TRANSMISSION EXTENSION HOUSING)	TA2#..MTM	90311-32086-	1	33-03
33104	プラグサブアッシー, ドレイン (マニュアルトランスミッション 用) PLUG SUB-ASSY, DRAIN (FOR MANUAL TR ANSMISSION)	RA2#..MTM TA2#..MTM	90341-18057- 90341-18081-	1 1	33-02
33104A	ガスケット, ドレインプラグ (マニュアルトランスミッション 用) GASKET, DRAIN PLUG (FOR MANUAL TRAN SMISSION)	TA2#, RA2#..MTM	12157-10010-	1	33-02
33110	トランスミッションサブアッシー, マニュアル TRANSMISSION ASSY, MANUAL	RA2#..P51 RA2#..W50	33030-20390- N=6 33030-14300- N=6	1 1	33-01 N N

3

GENUINE TOYOTA PARTS

品名コード PART NAME CODE	品 名 P A R T N A M E	型 式 M O D E L S	品番 PART NUMBER (備考 DESCRIPTION)	個数 QTY.	分解図 NO. FIG.NO.	
33110	トランスミッション アッセンブリ, マニュアル TRANSMISSION ASSY, MANUAL	RA2#..4F	33030-14260- N=6	1	33-01	N
		TA2#..4F	33030-14140- N=6	1		N
		TA2#..5F	33030-14170- N=6	1		N
33110K	カスケツト キツト, マニュアル トランスミッション オーバ-ホ- ル GASKET KIT, MANUAL TRANSMISSION OVE RHAUL	RA2#..4F	04331-22021-	1	33-01	
		RA2#..5F	04331-22030-	1		
		TA2#..4F	04331-14011-	1		
		TA2#..5F	04331-14020-	1		
33111	ケース, マニュアル トランスミッション CASE, MANUAL TRANSMISSION	RA2#..MTM	33101-20010-	1	33-02	
		TA2#..4F	33101-14030-	1		N
		TA2#..5F	33101-14020-	1		N
33111A	プラグ, マニュアル トランスミッション ケース PLUG, MANUAL TRANSMISSION CASE	TA2#,RA2#..MTM	90341-18002-	1	33-02	
33111C	プラグ (トランスミッション ケース ヨウ) PLUG (FOR TRANSMISSION CASE)	RA2#..MTM	90331-20044-	3	33-02	
33111J	ピン, ストレート (マニュアル トランスミッション ケース ヨウ) PIN, STRAIGHT (FOR MANUAL TRANSMISS ION CASE)	RA2#..MTM	90250-12195- 0D=12,L=39	2	33-02	
		RA2#..MTM	90334-06017- 0D=6,L=11	1		
		TA2#..MTM	90250-08030-	2		
33111U	ピン, リング (マニュアル トランスミッション ケース ヨウ) PIN, RING (FOR MANUAL TRANSMISSION CASE)	RA2#..MTM	90253-13017-	2	33-02	
33111X	カスケツト, トランスミッション ケース プラグ GASKET, TRANSMISSION CASE PLUG	TA2#,RA2#..MTM	12157-10010-	1	33-02	
33111Y	リング (トランスミッション ケース プラグ ヨウ) RING (FOR TRANSMISSION CASE PLUG)	TA2#,RA2#..ATM	90301-06196-	2	35-03	
33116	カスケツト, トランスミッション ケース GASKET, TRANSMISSION CASE	RA2#..MTM	33132-20040-	1	33-02	
		TA2#..MTM	33116-14010-	1		
33118	プレート, スチフナ, ライト (マニュアル トランスミッション ヨ ウ) PLATE, STIFFENER, RH (FOR MANUAL TR ANSMISSION)	RA2#..MTM	33118-14020-	1	33-02	
		TA2#..MTM	33118-14010-	1		
33119	プレート, スチフナ, レフト (マニュアル トランスミッション ヨ ウ) PLATE, STIFFENER, LH (FOR MANUAL TR ANSMISSION)	RA2#..MTM	33119-14020-	1	33-02	
		TA2#..MTM	33119-14010-	1		
33121G	カバー, トランスミッション ケース (フロア シフト ヨウ) COVER, TRANSMISSION CASE (FOR FLOOR SHIFT)	TA2#..MTM	33121-14010-	1	33-02	
33122A	カスケツト, トランスミッション ケース カバー (フロア シフト ヨウ) GASKET, TRANSMISSION CASE COVER (FO R FLOOR SHIFT)	TA2#..MTM	33122-14010-	1	33-02	

GENUINE TOYOTA PARTS

品名コード PART NAME CODE	品 名 P A R T N A M E	型 式 M O D E L S	品番 PART NUMBER (備考 DESCRIPTION)	個数 QTY.	分解図NO. FIG.NO.
33131	リテーナ, トランスミッション ハムリング, フロント RETAINER, TRANSMISSION BEARING, FRONT	RA2#..P51	33131-22010-	1	33-02
		RA2#..W40,W50	33131-31010-	1	
		TA2#..MTM	33131-14010-	1	
33131A	シール, オイル (トランスミッション フロント ハムリング リテーナ用) SEAL, OIL (FOR TRANSMISSION FRONT BEARING RETAINER)	RA2#..MTM	90311-30115-	1	33-02
		TA2#..MTM	90311-25141-	1	
33132	ガスケット, トランスミッション フロント ハムリング リテーナ GASKET, TRANSMISSION FRONT BEARING RETAINER	TA2#..MTM	33132-14010-	1	33-02
33134	カバー, トランスミッション カウンタシャフト COVER, TRANSMISSION COUNTERSHAFT	RA2#..MTM	33406-31010-	1	33-05
33142	ガスケット, イクステンションハウジング (マニュアルトランスミッション用) GASKET, EXTENSION HOUSING (FOR MANUAL TRANSMISSION)	RA2#..MTM	33142-31010-	1	33-03
		TA2#..MTM	33142-14010-	1	
33143	プレート, イクステンションハウジング オイルバフフル PLATE, EXTENSION HOUSING OIL BAFFLE	RA2#..MTM	33143-20030-	1	33-12
33145	リテーナ, イクステンションハウジング ダストシール (マニュアルトランスミッション用) RETAINER, EXTENSION HOUSING DUST SEAL (FOR MTM)	RA2#..MTM	33145-30010-	1	33-03
33145A	シール, ダスト (マニュアルトランスミッション イクステンションハウジング用) SEAL, DUST (FOR MANUAL TRANSMISSION EXTENSION HOUSING)	RA2#..MTM	90303-38010-	1	33-03
33146	デフレクタ, イクステンションハウジング ダスト (マニュアルトランスミッション用) DEFLECTOR, EXTENSION HOUSING DUST (FOR MANUAL TRANSMISSION)	RA2#..MTM	33146-30010-	1	33-03
		TA2#..MTM	33146-12010-	1	
33151	リテーナ, アウトプットシャフト リアハムリング RETAINER, OUTPUT SHAFT REAR BEARING	RA2#..P51	33151-22010-	1	33-02
		RA2#..W50	33151-20010-	1	
		RA2#..4F	33151-31010-	1	
33157	ガスケット, トランスミッション ケース, NO.2 GASKET, TRANSMISSION CASE, NO.2	RA2#..MTM	33142-31010-	1	33-02
33203	シャフトサブアッシー, シフトレバー, NO.1 SHAFT SUB-ASSY, SHIFT LEVER, NO.1	RA2#..P51	33203-20100-	1	33-07
		RA2#..W50	33203-20092-	1	
		RA2#..4F	33203-20080-	1	
33211	フォーク, リバースシフト FORK, REVERSE SHIFT	TA2#..MTM	33214-14010-	1	33-07
33213	フォーク, ファーストアンドセカンドシフト FORK, 1ST AND 2ND SHIFT	RA2#..P51	33212-22010-	1	33-07
		RA2#..W40,W50	33212-31010-	1	
		TA2#..MTM	33212-14010-	1	
33213A	ピン, スロットッドスプリング (シフトフォークセット用) PIN, SLOTTED SPRING (FOR SHIFT FORK SET)	TA2#, RA2#..MTM	90254-05001-	3	33-07

3

GENUINE TOYOTA PARTS

品名コード PART NAME CODE	品 名 P A R T N A M E	型 式 M O D E L S	品番 PART NUMBER (備考 DESCRIPTION)	個数 QTY.	分解図 NO. FIG.NO.
33215	フォーク, サード アンド フォース シフト FORK, 3RD AND 4TH SHIFT	RA2#..P51	33213-22020-	1	33-07
		RA2#..W40,W50	33213-31010-	1	
		TA2#..MTM	33213-14010-	1	
33217	フォーク, ファイフ アンド リバース シフト FORK, 5TH AND REVERSE SHIFT	RA2#..P51	33214-22010-	1	33-07
		RA2#..W50	33214-20011-	1	
33221	アーム, リバース シフト ARM, REVERSE SHIFT	RA2#..4F	33221-31010-	1	33-07
33223	ピボット, シフト アーム PIVOT, SHIFT ARM	RA2#..4F	33223-31010-	1	33-07
33228	ブラケット, リバース シフト アーム BRACKET, REVERSE SHIFT ARM	RA2#..4F	33228-31010-	1	33-07
33228A	ピン, リバース シフト アーム ブラケット PIN, REVERSE SHIFT ARM BRACKET	RA2#..4F	90254-05001-	1	33-07
33241	シャフト, リバース シフト フォーク SHAFT, REVERSE SHIFT FORK	RA2#..P51	33244-22010-	1	33-07
		RA2#..W50	33244-20011-	1	
		RA2#..4F	33241-31010-	1	
		TA2#..4F	33244-14010-	1	
		TA2#..5F	33244-14030-	1	
33241A	ピン, リバース シフト レストリクト PIN, REVERSE SHAFT RESTRICT	RA2#..5F	33284-22010-	1	33-07
33241B	スプリング, コンプレッション (リバース シャフト レストリ クト ピン 用) SPRING, COMPRESSION (FOR REVERSE SH AFT RESTRICT PIN)	RA2#..5F	90501-12003-	1	33-07
33241C	ピン, コッター (リバース シャフト レストリクト ピン 用) PIN, COTTER (FOR REVERSE SHAFT REST RICT PIN)	RA2#..5F	95381-03020-	1	33-07
33243	シャフト, ファースト アンド セカンド シフト フォーク SHAFT, 1ST AND 2ND SHIFT FORK	RA2#..P51	33242-22010-	1	33-07
		RA2#..W50	33242-20041-	1	
		RA2#..4F	33242-31011-	1	
		TA2#..MTM	33242-14010-	1	
33245	シャフト, サード アンド フォース シフト フォーク SHAFT, 3RD AND 4TH SHIFT FORK	RA2#..P51	33243-22020-	1	33-07
		RA2#..W50	33243-20031-	1	
		RA2#..4F	33243-31011-	1	
		TA2#..MTM	33243-14011-	1	
33255	プレート, セレクト リターン PLATE, SELECT RETURN	TA2#..MTM	33255-14011-	1	33-12
33255A	ボルト, セレクト リターン プレート セット BOLT, SELECT RETURN PLATE SET	TA2#..MTM	33267-14010-	1	33-12
33255B	ボール, セレクト リターン プレート BALL, SELECT RETURN PLATE	TA2#..MTM	90360-10003-	1	33-12
33255C	スプリング, セレクト リターン プレート ボール SPRING, SELECT RETURN PLATE BALL	TA2#..MTM	90501-16041-	1	33-12
33258	シート, セレクト リターン スプリング SEAT, SELECT RETURN SPRING	TA2#..MTM	33258-14010-	2	33-12

GENUINE TOYOTA PARTS

品名コード PART NAME CODE	品 名 P A R T N A M E	型 式 M O D E L S	品番 PART NUMBER (備考 DESCRIPTION)	個数 QTY.	分解図 NO. FIG.NO.
33258A	スプリング, セレクト リターン SPRING, SELECT RETURN	TA2#..MTM	90501-14583-	1	33-12
33262	シャフト, セレクト リターン SHAFT, SELECT RETURN	TA2#..MTM	33262-14010-	1	33-12
33262A	ブッシュ, セレクト リターン BUSH, SELECT RETURN	TA2#..MTM	33256-14010-	1	33-12
33262B	ガスケット (セレクト リターン シャフト ヨウ) GASKET (FOR SELECT RETURN SHAFT)	TA2#..MTM	90430-13201-	2	33-12
33264	ピン, シフト インタロック, NO.1 PIN, SHIFT INTER-LOCK, NO.1	RA2#..MTM TA2#..MTM	33264-31010- 90250-06188-	2 2	33-07
33265	ピン, シフト インタロック, NO.2 PIN, SHIFT INTER-LOCK, NO.2	RA2#..4F	33265-31010-	1	33-07
33275	シート, シャフト デイテント ホール スプリング, NO.1 {ロー サイド ヨウ} SEAT, SHAFT DETENT BALL SPRING, NO. 1 (FOR LOW SIDE)	RA2#..MTM TA2#..MTM	90341-10065- 33275-12010-	1 3	33-07
33275A	スプリング, コンプレッション (シフト デイテント ホール ロー サイド ヨウ) SPRING, COMPRESSION (FOR SHIFT DETE NT BALL LOW SIDE)	RA2#..MTM TA2#..MTM	90501-13001- 90501-14237-	1 3	33-07
33275B	ボール, シャフト デイテント (ロー サイド ヨウ) BALL, SHAFT DETENT (FOR LOW SIDE)	RA2#..MTM TA2#..MTM	90360-08009- 90360-10003-	1 3	33-07
33276	シート, シフト デイテント ホール スプリング, NO.2 SEAT, SHIFT DETENT BALL SPRING, NO. 2	RA2#..MTM	90341-10064-	2	33-07
33276A	スプリング, コンプレッション, NO.2 (シフト デイテ ント ホール ヨウ) SPRING, COMPRESSION, NO.2 (FOR SHIF T DETENT BALL)	RA2#..MTM	90501-13001-	2	33-07
33276B	ボール, シフト デイテント, NO.2 BALL, SHIFT DETENT, NO.2	RA2#..MTM	90360-08009-	2	33-07
33280	ピン アッセンブリ, リバース リストリクト PIN ASSY, REVERSE RESTRICT	RA2#..4F	33280-31010-	1	33-07
33280A	ガスケット, リバース リストリクト ピン GASKET, REVERSE RESTRICT PIN	RA2#..4F	90430-18165-	1	33-07
33283	ピン, リバース リストリクト PIN, REVERSE RESTRICT	RA2#..5F	33283-22010-	1	33-07
33283A	スプリング, コンプレッション (リバース リストリクト ピ ン ヨウ) SPRING, COMPRESSION (FOR REVERSE RE STRICT PIN)	RA2#..5F	90501-16002-	1	33-07
33283C	ボール, リバース リストリクト BALL, REVERSE RESTRICT	TA2#..MTM	90360-10003-	1	33-02
33283D	プラグ (リバース リストリクト ピン ヨウ) PLUG (FOR REVERSE RESTRICT PIN)	RA2#..5F	90341-20086-	1	33-07
33283E	ガスケット (リバース リストリクト ピン ヨウ) GASKET (FOR REVERSE RESTRICT PIN)	RA2#..5F	90430-21224-	1	33-07
33284	ピン, ロー リストリクト PIN, LOW RESTRICT	RA2#..5F	33283-22010-	1	33-07

3

GENUINE TOYOTA PARTS

品名コード PART NAME CODE	品 名 P A R T N A M E	型 式 M O D E L S	品番 PART NUMBER (備考 DESCRIPTION)	個数 QTY.	分解図NO. FIG.NO.
33321	シャフト, アウトプット SHAFT, OUTPUT	TA2#..4F	33321-14010-	1	33-05
		TA2#..5F	33321-14020-	1	
33321A	バックリック (アウトプットシャフトリヤヨウ) BEARING (FOR OUTPUT SHAFT REAR)	RA2#..4F	90363-32060-	1	33-05
		RA2#..5F	97104-06228-	1	
		TA2#..5F	97113-06305-	1	
33321B	リック, シャフトスタンプ (アウトプットシャフトバックリックヨウ) RING, SHAFT SNAP (FOR OUTPUT SHAFT BEARING)	RA2#..W40,W50	90520-30214- T=2.05-2.10	1	33-05
		RA2#..W40,W50	90520-30215- T=2.10-2.15	1	
		RA2#..W40,W50	90520-30216- T=2.15-2.20	1	
		RA2#..W40,W50	90520-30217- T=2.20-2.25	1	
		RA2#..W40,W50	90520-30218- T=2.25-2.30	1	
		RA2#..W40,W50	90520-30238- T=2.00-2.05	1	
		RA2#..W50	90520-25270- T=2.43-2.48	1	
		RA2#..W50	90520-25271- T=2.49-2.54	1	
		RA2#..W50	90520-25272- T=2.55-2.60	1	
		RA2#..W50	90520-25273- T=2.61-2.66	1	
		RA2#..4F	90520-30219- T=2.30-2.35	1	
		RA2#..4F	90520-30239- T=2.35-2.40	1	
		RA2#..4F	90520-30240- T=2.40-2.45	1	
		RA2#..4F	90520-30241- T=2.50-2.55	1	
		RA2#..4F	90520-30267- T=2.45-2.50	1	
		RA2#..4F	90520-30268- T=2.55-2.60	1	
		RA2#..5F	90520-25277- T=1.89-1.94	1	
		RA2#..5F	90520-25278- T=1.95-2.00	1	
		RA2#..5F	90520-25279- T=2.01-2.06	1	
		RA2#..5F	90520-25280- T=2.07-2.12	1	
		RA2#..5F	90520-25281- T=2.13-2.18	1	
		RA2#..5F	90520-25282- T=2.19-2.24	1	
		RA2#..5F	90520-25283- T=2.25-2.30	1	
		RA2#..5F	90520-25284- T=2.31-2.36	1	
		RA2#..5F	90520-25285- T=2.37-2.42	1	

3

GENUINE TOYOTA PARTS

品名コード PART NAME CODE	品 名 P A R T N A M E	型 式 M O D E L S	品番 PART NUMBER (備考 DESCRIPTION)	個数 QTY.	分解図 NO. FIG.NO.
33321C	リソク, シヤフト スナツク (アウツフツト シヤフト ハ ^レ ア ^リ ソク ^{ヨク}) RING, SHAFT SNAP (FOR OUTPUT SHAFT BEARING)	RA2#..W40	90520-71221-	1	33-05
		RA2#..5F	90520-26179-	1	
33321D	リソク, シヤフト スナツク (クラツチ ハ ^レ ハ ^レ ツト ヨク) RING, SHAFT SNAP (FOR CLUTCH HUB SET)	RA2#..W40,W50	90520-30214-T=2.05-2.10	1	33-05
		RA2#..W40,W50	90520-30215-T=2.10-2.15	1	
		RA2#..W40,W50	90520-30216-T=2.15-2.20	1	
		RA2#..W40,W50	90520-30217-T=2.20-2.25	1	
		RA2#..W40,W50	90520-30218-T=2.25-2.30	1	
		RA2#..W40,W50	90520-30238-T=2.00-2.05	1	
		TA2#..MTM	90520-30200-T=1.95-2.00	1	
		TA2#..MTM	90520-30201-T=2.00-2.05	1	
		TA2#..MTM	90520-30202-T=2.05-2.10	1	
		TA2#..MTM	90520-30203-T=2.10-2.15	1	
TA2#..MTM	90520-30204-T=2.15-2.20	1			
33321G	ナツト (マニツル トラツスミツセソク アウツフツト シヤフト リ ^ヤ ハ ^レ ツト ヨク) NUT (FOR MANUAL TRANSMISSION OUTPUT SHAFT REAR SET)	TA2#..MTM	90179-25107-	1	33-05
33321H	シム (アウツフツト シヤフト リヤ ハ ^レ ア ^リ ソク ^{ヨク} ツウ ナツト ヨク) SHIM (FOR OUTPUT SHAFT REAR BEARING TO NUT)	TA2#..MTM	90564-26105-	1	33-05
33321R	ス ^パ シヤ, アウツフツト シヤフト フロント セツト ナツト SPACER, OUTPUT SHAFT FRONT SET NUT	RA2#..P51	90374-27001-	1	33-05
33321S	ス ^パ シヤ (キ ^レ キ ス ^ト ツパ ^{ヨク}) SPACER (FOR GEAR STOPPER)	TA2#..4F	33385-14010-	1	33-05
33321T	ス ^パ シヤ, アウツフツト シヤフト SPACER, OUTPUT SHAFT	TA2#..4F	90560-25322-	1	33-05
33321V	ハ ^レ ア ^リ ソク ^{ヨク} , アウツフツト シヤフト センタ BEARING, OUTPUT SHAFT CENTER	RA2#..5F	90363-32060-	1	33-05
		TA2#..MTM	90369-30041-	1	
33321X	リソク, シヤフト スナツク (アウツフツト シヤフト センタ ハ ^レ ア ^リ ソク ^{ヨク}) RING, SHAFT SNAP (FOR OUTPUT SHAFT CENTER BEARING)	RA2#..5F	90520-71221-	1	33-05
33331	キ ^レ キ, リハ ^レ ス GEAR, REVERSE	RA2#..P51	33331-22010-N=39	1	33-05
		RA2#..W50	33331-20030-N=39	1	
		RA2#..4F	33331-31010-N=39	1	
		TA2#..MTM	33331-14011-N=34	1	
33331A	ハ ^レ ア ^リ ソク ^{ヨク} (リハ ^レ ス キ ^レ キ ヨク) BEARING (FOR REVERSE GEAR)	TA2#..MTM	90364-37061-	2	33-05

GENUINE TOYOTA PARTS

品名コード PART NAME CODE	品 名 P A R T N A M E	型 式 M O D E L S	品番 PART NUMBER (備考 DESCRIPTION)	個数 QTY.	分解図 NO. FIG.NO.
33332	ギヤ, 2カント GEAR, 2ND	RA2#..P51	33033-20021- N=32	1	33-05
		RA2#..W50	33033-20030- N=31	1	
		RA2#..4F	33033-31011- N=29	1	
		TA2#..MTM	33033-14011- N=31	1	
33332B	ベアリング, ニードル ローラ (2カント ギヤ ヨウ) BEARING, NEEDLE ROLLER (FOR 2ND GEAR)	RA2#..P51	90364-40054-	1	33-05
33333	ギヤ, 3カント GEAR, 3RD	RA2#..P51	33034-20010- N=29	1	33-05
		RA2#..W50	33034-20020- N=25	1	
		RA2#..4F	33034-31011- N=23	1	
		TA2#..MTM	33034-14010- N=27	1	
33333A	ベアリング (3カント ギヤ ヨウ) BEARING (FOR 3RD GEAR)	RA2#..P51	90364-35055-	1	33-05
33335	ギヤ, フアースト GEAR, 1ST	RA2#..P51	33032-14061- N=34	1	33-05
		RA2#..W40,W50	33032-31010-	1	
		TA2#..MTM	33032-14011- N=35	1	
33335C	ベアリング (フアースト ギヤ ニードル ヨウ) BEARING (FOR 1ST GEAR NEEDLE)	RA2#..P51	90364-40054-	1	33-05
		RA2#..W40,W50	90364-43042-	1	
		TA2#..MTM	90364-37041-	1	
33336	ギヤ, ファイフ GEAR, 5TH	RA2#..P51	33036-22010- N=21	1	33-05
		RA2#..W50	33036-20010- N=20	1	
		TA2#..5F	33036-14011- N=21	1	
33338	ブッシュ オア ベアリング, ファイフ ギヤ BUSH OR BEARING, 5TH GEAR	RA2#..P51	90364-35055-	1	33-05
		RA2#..W50	90364-35062-	2	
		TA2#..5F	90364-32048-	1	
33348	ワッシャ, フアースト ギヤ スラスト WASHER, 1ST GEAR THRUST	RA2#..P51	33348-22010-	1	33-05
33348A	ピン, スロットリット スプリング (フアースト ギヤ スラスト ワッシャ ヨウ) PIN, SLOTTED SPRING (FOR 1ST GEAR THRUST WASHER)	RA2#..P51	90254-04038-	1	33-05
33352	レース, リバース ギヤ ベアリング インナー RACE, REVERSE GEAR BEARING INNER	TA2#..MTM	33344-14010-	1	33-05
33352A	キー オア ボール, リバース ギヤ ベアリング インナーレースロック KEY OR BALL, REVERSE GEAR BEARING INNER RACE LOCK	TA2#..MTM	90360-05012-	1	33-05
33355	レース, フアースト ギヤ ベアリング インナー RACE, 1ST GEAR BEARING INNER	RA2#..P51	33355-22010-	1	33-05
		RA2#..W40,W50	33355-31010-	1	

3

GENUINE TOYOTA PARTS

品名コード PART NAME CODE	品 名 P A R T N A M E	型 式 M O D E L S	品番 PART NUMBER (備考 DESCRIPTION)	個数 QTY.	分解図NO. FIG.NO.
33355	レース, ファーストギアベアリング インナ RACE, 1ST GEAR BEARING INNER	TA2#..MTM	33345-14010-	1	33-05
33355A	キー オアボール, ファーストギアベアリング インナ レース ロック KEY OR BALL, 1ST GEAR BEARING INNER RACE LOCK	RA2#..MTM	90360-06004-	1	33-05
		TA2#..MTM	90360-05012-	1	
33359	レース, ファイフスギアベアリング インナ RACE, 5TH GEAR BEARING INNER	RA2#..P51	33338-22010-	1	33-05
		RA2#..W50	33338-14020-	1	
		TA2#..5F	33338-14011-	1	
33359A	ボール, ファイフスギアベアリング インナレース ロック BALL, 5TH GEAR BEARING INNER RACE L OCK	RA2#..5F	90360-06004-	1	33-05
		TA2#..5F	90360-05012-	1	
33361	ハブ, トランスミッションクラッチ, NO.1 HUB, TRANSMISSION CLUTCH, NO.1	RA2#..P51	33361-22010-	1	33-05
		RA2#..W40,W50	33361-31011-	1	
		TA2#..MTM	33361-14010-	1	
33362	ハブ, トランスミッションクラッチ, NO.2 HUB, TRANSMISSION CLUTCH, NO.2	RA2#..P51	33362-22011-	1	33-05
		RA2#..W40,W50	33362-31011-	1	
		TA2#..MTM	33362-14010-	1	
33363	スリーブ, トランスミッションハブ, NO.1 SLEEVE, TRANSMISSION HUB, NO.1	RA2#..P51	33363-22011-	1	33-05
		RA2#..W50	33363-20020-	1	
		TA2#..MTM	33363-14010-	1	
33364	スリーブ, トランスミッションハブ, NO.2 SLEEVE, TRANSMISSION HUB, NO.2	RA2#..P51	33364-22010-	1	33-05
		RA2#..W40,W50	33364-20011-	1	
		TA2#..MTM	33364-14010-	1	
33365	キー, シンクロメッシュシフトギア (NO.1 クラッチ ハブ) KEY, SYNCHROMESH SHIFTING (FOR NO.1 CLUTCH HUB)	RA2#..W40,W50	33365-31010-	3	33-05
		TA2#..MTM	33365-14010-	3	
33366	キー, シンクロメッシュシフトギア (NO.2 クラッチ ハブ) KEY, SYNCHROMESH SHIFTING (FOR NO.2 CLUTCH HUB)	RA2#..W40,W50	33366-20010-	3	33-05
		TA2#..MTM	33366-14010-	3	
33367	リング, シンクロナイザー (NO.1 クラッチハブ ハブ) RING, SYNCHRONIZER (FOR NO.1 CLUTCH HUB)	RA2#..P51	33367-22010-	2	33-05
		TA2#,RA2#.. -(ATM,P51)	33368-20012-	2	
33367A	リング, シャフトスナップ (NO.2 シンクロ ナイザーリング) RING, SHAFT SNAP (FOR NO.2 SYNCHRON IZER RING)	RA2#..P51	90520-64120-	2	33-05
33368	リング, シンクロナイザー (NO.2 クラッチハブ ハブ) RING, SYNCHRONIZER (FOR NO.2 CLUTCH HUB)	RA2#..P51	33368-22010-	2	33-05
		RA2#..W40,W50	33368-20012-	2	
		TA2#..MTM	33367-14010-	2	

GENUINE TOYOTA PARTS

品名コード PART NAME CODE	品 名 P A R T N A M E	型 式 M O D E L S	品番 PART NUMBER (備考 DESCRIPTION)	個数 QTY.	分解図NO. FIG.NO.
33368A	リング, シフト スナップ (NO.1 シンクロナイザ リンク ヨウ) RING, SHAFT SNAP (FOR NO.1 SYNCHRON IZER RING)	RA2#..P51	90520-55117-	2	33-05
33369	リング, シンクロナイザ (NO.3 クラッチ ハブ ヨウ) RING, SYNCHRONIZER (FOR NO.3 CLUTCH HUB)	RA2#..P51	33368-22010-	1	33-05
		TA2#,RA2#..W50 +TA23MU,28MU	33367-14010-	1	
33369A	リング, シフト スナップ (NO.3 シンクロナイザ リンク ヨウ) RING, SHAFT SNAP (FOR NO.3 SYNCHRON IZER RING)	RA2#..P51	90520-55117-	1	33-05
33371	スプリング, シンクロメッシュ シフトインク キー (NO.1 クラッチ ハブ ヨウ) SPRING, SYNCHROMESH SHIFTING KEY (F OR NO.1 CLUTCH HUB)	TA2#,RA2#.. -(ATM,P51)	33371-20010-	2	33-05
33371A	バンド, シンクロナイザ ブレーキ, NO.1 BAND, SYNCHRONIZER BRAKE, NO.1	RA2#..P51	33371-22010-	3	33-05
33376	スプリング, シンクロメッシュ シフトインク キー (NO.3 クラッチ ハブ ヨウ) SPRING, SYNCHROMESH SHIFTING KEY (F OR NO.3 CLUTCH HUB)	TA2#,RA2#..W50 +TA23MU,28MU	33371-14010-	2	33-05
33376A	ブロック, シンクロナイザ アンカ, NO.2 BLOCK, SYNCHRONIZER ANCHOR, NO.2	RA2#..P51	33376-14010-	1	33-05
33377	キー, シンクロメッシュ シフトインク (NO.3 クラッチ ハブ ヨウ) KEY, SYNCHROMESH SHIFTING (FOR NO.3 CLUTCH HUB)	RA2#..W50	33394-20010-	3	33-05
		TA2#..5F	33394-14010-	3	
33377A	ブロック, シンクロナイザ アンカ, NO.2 BLOCK, SYNCHRONIZER ANCHOR, NO.2	RA2#..P51	33377-22010-	1	33-05
33377B	リング, スナップ (シンクロメッシュ シフトインク キー ヨウ) RING, SNAP (FOR SYNCHROMESH SHIFIN G KEY)	RA2#..W50	90521-63147-	1	33-05
33378	ブロック, シンクロナイザ スラスト, NO.1 BLOCK, SYNCHRONIZER THRUST, NO.1	RA2#..P51	33379-22010-	1	33-05
33379	ブロック, シンクロナイザ スラスト, NO.2 BLOCK, SYNCHRONIZER THRUST, NO.2	RA2#..P51	33379-22010-	1	33-05
33391	スプリング, シンクロメッシュ シフトインク キー (NO.2 クラッチ ハブ ヨウ) SPRING, SYNCHROMESH SHIFTING KEY (F OR NO.2 CLUTCH HUB)	RA2#..W40,W50	33371-20010-	2	33-05
		TA2#..MTM	33371-14010-	2	
33391A	バンド, シンクロナイザ ブレーキ, NO.2 BAND, SYNCHRONIZER BRAKE, NO.2	RA2#..P51	33391-22010-	6	33-05
33392A	バンド, シンクロナイザ ブレーキ, NO.3 BAND, SYNCHRONIZER BRAKE, NO.3	RA2#..P51	33392-14010-	1	33-05
33393	ハブ, トランスミッション クラッチ, NO.3 HUB, TRANSMISSION CLUTCH, NO.3	RA2#..P51	33393-22010-	1	33-05
		RA2#..W50	33393-20010-	1	
		TA2#..MTM	33393-14010-	1	
33395	スリーブ, トランスミッション ハブ, NO.3 SLEEVE, TRANSMISSION HUB, NO.3	TA2#..MTM	33395-14010-	1	33-05
33396	ブロック, シンクロナイザ アンカ, NO.3 BLOCK, SYNCHRONIZER ANCHOR, NO.3	RA2#..P51	33396-22010-	3	33-05

3

GENUINE TOYOTA PARTS

品名コード PART NAME CODE	品 名 P A R T N A M E	型 式 M O D E L S	品番 PART NUMBER (備考 DESCRIPTION)	個数 QTY.	分解図NO. FIG.NO.
33397	ブロック, シンクロナイザ thrust, NO.3 BLOCK, SYNCHRONIZER THRUST, NO.3	RA2#..P51	33397-22010-	3	33-05
33402	ギヤサブアッセンブリ, リバースアイドル GEAR SUB-ASSY, REVERSE IDLER	RA2#..P51	33402-22010- N=31	1	33-05
		RA2#..W50	33402-20030- N=31	1	
		RA2#..4F	33402-31010- N=31	1	
		TA2#..MTM	33402-14010- N=21	1	
33402A	ギヤブッシュまたはベアリング (リバースアイドルギヤ) BUSH OR BEARING (FOR REVERSE IDLER GEAR)	RA2#..4F	90999-73058-	1	33-05
		RA2#..5F	90999-73067-	1	
		TA2#..MTM	90999-73055-	1	
33403	ギヤサブアッセンブリ, ステートメータドライブ (マニュアルトランスミッション) GEAR SUB-ASSY, SPEEDOMETER DRIVEN (FOR MANUAL TRANSMISSION)	RA2#..4F	33403-69026- N=19	1	33-04
		RA2#..5F	33403-29065- N=20	1	
		TA2#..4F	33403-19095- N=20	1	
		TA2#..5F	33403-19075- N=21	1	
33403A	ギヤブッシュ (マニュアルトランスミッションスピードメータシャフト) BUSH (FOR MANUAL TRANSMISSION SPEED METER SHAFT SLEEVE)	RA2#..MTM	90386-09078-	1	33-04
		TA2#..MTM	90386-09055-	1	
33403C	リング, O (マニュアルトランスミッションスピードメータシャフト) RING, O (FOR MANUAL TRANSMISSION SPEEDOMETER SHAFT)	TA2#, RA2#..MTM	90301-09010-	1	33-04
33404	スリーブサブアッセンブリ, ステートメータシャフト (マニュアルトランスミッション) SLEEVE SUB-ASSY, SPEEDOMETER SHAFT (FOR MANUAL TRANSMISSION)	RA2#..MTM	33404-39016-	1	33-04
		TA2#..MTM	33404-19015-	1	
33404A	リング, O (マニュアルトランスミッションスピードメータシャフトスリーブ) RING, O (FOR MANUAL TRANSMISSION SPEEDOMETER SHAFT SLEEVE)	RA2#..MTM	90301-18018-	1	33-04
		TA2#..MTM	96710-02018-	1	
33404B	カラー, ステートメータフレキシブルチューブシャフトカスケット (MTM) COLLAR, SPEEDOMETER FLEXIBLE TUBE SHAFT GASKET (FOR MTM)	TA2#, RA2#..MTM	90201-07069-	1	33-04
33404C	カスケット, ステートメータフレキシブルチューブシャフト (MTM) GASKET, SPEEDOMETER FLEXIBLE TUBE SHAFT (FOR MTM)	TA2#, RA2#..MTM	90303-06017-	1	33-04
33411A	ベアリングまたはローラー (カウンタギヤフロント) BEARING OR ROLLER (FOR COUNTER GEAR FRONT)	RA2#..MTM	97183-06205-	1	33-05
		TA2#..MTM	97153-06304-	1	
33411D	リング, カウンタギヤフロントベアリングスナック, NO.1 RING, COUNTER GEAR FRONT BEARING SNAP, NO.1	RA2#..MTM	90520-49222-	1	33-05

GENUINE TOYOTA PARTS

品名コード PART NAME CODE	品 名 P A R T N A M E	型 式 M O D E L S	品番 PART NUMBER (備考 DESCRIPTION)	個数 QTY.	分解図NO. FIG.NO.
33411H	ハリアリク" オアロー (カウンタギヤリヤヨウ) BEARING OR ROLLER (FOR COUNTER GEAR REAR)	RA2#..P51	90363-22033-	1	33-05
		RA2#..W50	90363-20075-	1	
		RA2#..4F	97103-06228-	1	
		TA2#..5F	90363-20069-	1	
33411J	ボール, カウンタギヤセンターハリアリク" ストップ BALL, COUNTER GEAR CENTER BEARING S TOPPER	TA2#..MTM	90360-05012-	1	33-05
33411P	ハリアリク", カウンタシャフトセンター BEARING, COUNTER SHAFT CENTER	RA2#..5F	90365-28015-	1	33-05
		TA2#..MTM	90365-27012-	1	
33411Q	リク", カウンタギヤフロントハリアリク" スナップ, RING, COUNTER GEAR FRONT BEARING SN AP, NO.2	RA2#..MTM	90520-23223-	1	33-05
33411R	リク", スナップ, カウンタギヤリアハリアリク" RING, SNAP, COUNTER GEAR REAR BEARI NG	RA2#..W50	90520-18275- T=1.40-1.45	1	33-05
		RA2#..4F	90520-26179-	1	
		TA2#,RA2#..W50 +TA23MU, 28MU	90520-18264- T=2.00	1	
		TA2#,RA2#..W50 +TA23MU, 28MU	90520-18265- T=1.80	1	
33411S	スパー (カウンタギヤフロントハリアリク" オアロー SPACER (FOR COUNTER GEAR FRONT BEAR ING OR ROLLER)	RA2#..P51	90560-25383-	1	33-05
		RA2#..P51	90201-12455-	1	
33411T	スパー (カウンタギヤリアハリアリク" オアロー SPACER (FOR COUNTER GEAR REAR BEARI NG OR ROLLER)	RA2#..P51	90201-12455-	1	33-05
33411U	スパー (カウンタシャフトギヤ) SPACER (FOR COUNTER SHAFT GEAR)	RA2#..P51	90560-23364-	1	33-05
33415	プレート, カウンタギヤ PLATE, COUNTER GEAR	RA2#..P51	33415-22010-	1	33-05
33415A	スプリング, カウンタギヤプレート SPRING, COUNTER GEAR PLATE	RA2#..P51	90501-09647-	3	33-05
33421	ギヤ, カウンタ GEAR, COUNTER	RA2#..P51	33401-20010- N=31,28,21,13	1	33-05
		RA2#..W50	33421-20050- N=29,26,22,15	1	
		RA2#..4F	33421-31010- N=30,26,22,14,1 5	1	
		TA2#..4F	33421-14010- N=33,28,22,14	1	
		TA2#..5F	33421-14021- N=33,28,22,14	1	
33421B	スプリング, カウンタギヤスラストコーン SPRING, COUNTER GEAR THRUST CORN	TA2#..MTM	90208-31001-	1	33-05
33421C	シム (カウンタギヤスラストコーンスプリング) SHIM (FOR COUNTER GEAR THRUST CORN SPRING)	TA2#..MTM	90564-29147-	1	33-05

3

GENUINE TOYOTA PARTS

品名コード PART NAME CODE	品 名 P A R T N A M E	型 式 M O D E L S	品番 PART NUMBER (備考 DESCRIPTION)	個数 QTY.	分解図NO. FIG.NO.
33425	ギヤ, カウンタ リハ-ス GEAR, COUNTER REVERSE	RA2#..P51	33425-22010-	1	33-05
		RA2#..W50	33425-20020- N=14	1	
		TA2#..MTM	33425-14010- N=14	1	
33425A	リツク, シフト スナップ (カウンタ ギヤ ヨク) RING, SHAFT SNAP (FOR COUNTER GEAR)	TA2#..4F	90520-21198- T=1.90-1.95	1	33-05
		TA2#..4F	90520-21199- T=1.80-1.85	1	
33428	ギヤ, カウンタシフト フィス GEAR, COUNTERSHAFT 5TH	RA2#..P51	33428-22010- N=33	1	33-05
		RA2#..W50	33428-20020- N=34	1	
		TA2#..5F	33428-14010- N=35	1	
33435	ワッシャ, カウンタ ギヤ ケ-ス サイド スラスト WASHER, COUNTER GEAR CASE SIDE THRU ST	RA2#..MTM	90560-38331- T=2.05-2.15	1	33-05
		RA2#..MTM	90560-38332- T=2.20-2.30	1	
		RA2#..MTM	90560-38333- T=2.35-2.45	1	
		RA2#..MTM	90560-38334- T=2.50-2.60	1	
33451	シフト, リハ-ス アイテム ギヤ SHAFT, REVERSE IDLER GEAR	RA2#..P51	33451-22011-	1	33-05
		RA2#..W50	33451-14020-	1	
		RA2#..4F	33451-31010-	1	
		TA2#..MTM	33451-14010-	1	
33451B	スペ-サ (リハ-ス アイテム ギヤ シフト ヨク) SPACER (FOR REVERSE IDLER GEAR SHAF T)	RA2#..4F	90560-18327-	1	33-05
33451D	リツク, シフト スナップ (リハ-ス アイテム ギヤ シ フト ヨク) RING, SHAFT SNAP (FOR REVERSE IDLER GEAR SHAFT)	RA2#..4F	90520-17220-	1	33-05
33451F	ナツ (リハ-ス アイテム ギヤ シフト ヨク) NUT (FOR REVERSE IDLER GEAR SHAFT)	RA2#..P51	90179-20127-	1	33-05
33452	ストップ, リハ-ス アイテム STOPPER, REVERSE IDLER	RA2#..W50	33452-14010-	1	33-05
		RA2#..4F	33452-40010-	1	
33453	スペ-サ, リハ-ス アイテム ギヤ シフト SPACER, REVERSE IDLER GEAR SHAFT	RA2#..W50	33453-14010-	1	33-05
33454	ボルト, シフト リテ-ニング BOLT, SHAFT RETAINING	TA2#..MTM	33454-12010-	1	33-05
33455	ワッシャ, リハ-ス アイテム ギヤ スラスト WASHER, REVERSE IDLER GEAR THRUST	RA2#..P51	90215-20019-	1	33-05
		TA2#..MTM	33455-14010-	2	
33462	スペ-サ, リハ-ス アイテム スラスト SPACER, REVERSE IDLER THRUST	RA2#..P51	90560-20363-	1	33-05
33481	ギヤ, スピードメータ ドライブ (マニュアル トランスミ ッション ヨク) GEAR, SPEEDOMETER DRIVE (FOR MANUAL TRANSMISSION)	RA2#..MTM	33481-22010- N=6	1	33-05

GENUINE TOYOTA PARTS

品名コード PART NAME CODE	品 名 P A R T N A M E	型 式 M O D E L S	品番 PART NUMBER (備考 DESCRIPTION)	個数 QTY.	分解図NO. FIG.NO.
33481	ギヤ, ステートメータドライブ (マニュアルトランスミッション) GEAR, SPEEDOMETER DRIVE (FOR MANUAL TRANSMISSION)	TA2#..MTM	33481-14010-N=6	1	33-05
33481A	キー オア ホール, ステートメータドライブ ギヤ (マニュアルトランスミッション) KEY OR BALL, SPEEDOMETER DRIVE GEAR (FOR MTM)	RA2#..MTM	90360-06004-	1	33-05
		TA2#..MTM	90360-05012-	1	
33481B	リング オア スパース (MTM ステートメータドライブ) RING OR SPACER (FOR MTM SPEEDOMETER DRIVE GEAR)	RA2#..W40	90520-26179-	2	33-05
		RA2#..5F	90520-26179-	1	
		TA2#..MTM	90520-21066-	2	
33481D	スパース (ステートメータドライブ) SPACER (FOR SPEEDOMETER DRIVE GEAR)	RA2#..5F	90560-28339-	1	33-05
33481T	ギヤ, ステートメータドライブ (オートマチックトランスミッション) GEAR, SPEEDOMETER DRIVE (FOR AUTOMATIC TRANSMISSION)	RA2#..ATM	33481-20030-N=6	1	35-09
		TA2#..ATM	33481-20020-N=5	1	
33481U	キー オア ホール, ステートメータドライブ ギヤ (オートマチックトランスミッション) KEY OR BALL, SPEEDOMETER DRIVE GEAR (FOR ATM)	TA2#,RA2#..ATM	90280-03005-	1	35-09
33481V	リング オア スパース (ATM ステートメータドライブ) RING OR SPACER (FOR ATM SPEEDOMETER DRIVE GEAR)	TA2#,RA2#..ATM	90520-28009-	2	35-09
33485	プレート, ステートメータスリーブロック (マニュアルトランスミッション) PLATE, SPEEDOMETER SLEEVE LOCK (FOR MANUAL TRANSMISSION)	RA2#..MTM	33485-30010-	1	33-04
		TA2#..MTM	33485-10010-	1	
33501F	シャフトサブアッシー, コントロール (フロアシフト) SHAFT SUB-ASSY, CONTROL (FOR FLOOR SHIFT)	TA2#,RA2#..ATM	33501-14042-	1	33-12 N
33501G	ブッシュ (フロアシフトコントロールシャフト) BUSH (FOR FLOOR SHIFT CONTROL SHAFT)	TA2#,RA2#..ATM	90385-16045-	2	33-12
33502A	ピン, スロットッドスプリング PIN, SLOTTED SPRING	TA2#,RA2#..ATM	90387-06065-	4	33-12
33504A	ボルト オア ピン (シフトレバーノブセッティング) BOLT OR PIN (FOR SHIFT LEVER KNOB SETTING)	TA2#,RA2#..ATM	90113-05034-	2	33-12
33504F	ノブサブアッシー, シフトレバー (フロアシフト) KNOB SUB-ASSY, SHIFT LEVER (FOR FLOOR SHIFT)	RA2#..G,E	33504-20051-	1	33-12
		RA2#..W50..D1,D2,C2	33504-14031-	1	N
		RA2#..W50..D4,C4	33504-20041-	1	
		TA2#,RA2#..4F..B*,D1,D2,C2	33504-12080-	1	
		TA2#,RA2#..4F..D4,C4	33504-12090-	1	

3

GENUINE TOYOTA PARTS

品名コード PART NAME CODE	品 名 P A R T N A M E	型 式 M O D E L S	品番 PART NUMBER (備考 DESCRIPTION)	個数 QTY.	分解図 NO. FIG.NO.
33504F	ノツフ サフ アツセツフリ, シフト レハ- (フロア シフト ヨウ) KNOB SUB-ASSY, SHIFT LEVER (FOR FLOOR OR SHIFT)	TA2#..5F..B*,D1,D2,C2	33504-12100-	1	33-12
		TA2#..5F..D4,C4	33504-12110-	1	
		TA2#,RA2#..ATM	33504-22041-	1	
33506C	ピン, シフト レハ- リテーナ リンク PIN, SHIFT LEVER RETAINER RING	TA2#..MTM	90253-11001-	2	33-12
33506F	リテーナ サフ アツセツフリ, シフト レハ- RETAINER SUB-ASSY, SHIFT LEVER	RA2#..MTM	33570-14011-	1	33-12
		TA2#..MTM	33506-14011-	1	
33521	ハウジング, シフト レハ- HOUSING, SHIFT LEVER	RA2#..4F	33521-14020-	1	33-07
		RA2#..5F	33521-14030-	1	
33521F	ピン 又は ボルト (シフト レハ- ハウジング ヨウ) PIN OR BOLT (FOR SHIFT LEVER HOUSING)	RA2#..MTM	90254-05016-	1	33-07
33522F	シート, シフト レハ- (フロア シフト ヨウ) SEAT, SHIFT LEVER (FOR FLOOR SHIFT)	TA2#,RA2#..ATM	33522-14012-	1	33-12 N
33530A	スプリング, コンプレッション (シフト レハ- ヨウ) SPRING, COMPRESSION (FOR SHIFT LEVER)	RA2#..MTM	90502-18057-	1	33-12
33530F	レハ- アツセツフリ, シフト (フロア シフト ヨウ) LEVER ASSY, SHIFT (FOR FLOOR SHIFT)	RA2#..4F	33530-14091-	1	33-12 N
		RA2#..5F	33530-14101-	1	N
		TA2#..4F	33530-14130-	1	N
		TA2#..5F	33530-14150-	1	N
		TA2#,RA2#..ATM	33503-14041-	1	N
33548	ブッシュ, シフト レハ- BUSH, SHIFT LEVER	RA2#..4F	33548-31010-	1	33-07
33550	フロア シフト アツセツフリ, トランスミッション FLOOR SHIFT ASSY, TRANSMISSION	TA2#,RA2#..ATM..B*,D1,D2,C2	33550-14044-	1	33-12 N
		TA2#,RA2#..ATM..D4,C4	33550-14054-	1	N
33553	シート, シフト レハ- スプリング SEAT, SHIFT LEVER SPRING	RA2#..MTM	33556-22010-	1	33-12
33555	ブーツ, シフト レハ- キャップ BOOT, SHIFT LEVER CAP	RA2#..MTM	33555-31011-	1	33-12
		TA2#..MTM	33555-14010-	1	
		TA2#,RA2#..ATM	33555-14021-	1	N
33584	ガスケット, コントロール シフト レハ- リテーナ GASKET, CONTROL SHIFT LEVER RETAINER	TA2#..MTM	33584-14010-	1	33-12
33599	ガスケット, コントロール シフト レハ- リテーナ, NO.2 GASKET, CONTROL SHIFT LEVER RETAINER, NO.2	RA2#..MTM	33584-31020-	1	33-12
		TA2#..MTM	33599-14010-	1	
33622	カバー, シフト レハ- ノツフ COVER, SHIFT LEVER KNOB	TA2#,RA2#..ATM..B*,D1,D2,C2	33622-22022-	1	33-12
		TA2#,RA2#..ATM..D4,C4	33622-22032-	1	N
33625	スリーブ, シフト レハ- ノツフ SLEEVE, SHIFT LEVER KNOB	TA2#,RA2#..ATM	33625-22011-	1	33-12

GENUINE TOYOTA PARTS

品名コード PART NAME CODE	品 名 P A R T N A M E	型 式 M O D E L S	品番 PART NUMBER (備考 DESCRIPTION)	個数 QTY.	分解図NO. FIG.NO.
33625A	リング, O (シフトレバーノブスリーブ用) RING, O (FOR SHIFT LEVER KNOB SLEEVE)	TA2#,RA2#..ATM	90301-06083-	1	33-12
33631	ロッド, デテント ROD, DETENT	TA2#,RA2#..ATM	33631-14011-	1	33-12 N
33631A	スプリング, コンプレッション (デテントロッド用) SPRING, COMPRESSION (FOR DETENT ROD)	TA2#,RA2#..ATM	90501-10337-	1	33-12
33631B	ピン, スロットスプリング (デテントロッド用) PIN, SLOTTED SPRING (FOR DETENT ROD)	TA2#,RA2#..ATM	90254-04017-	1	33-12
33723F	スワivel, コネクティングロッド (フロアシフトコントロールシャフト用) SWIVEL, CONNECTING ROD (FOR FLOOR SHIFT CONTROL SHAFT)	TA2#,RA2#..ATM	33723-22010-	1	33-12
33723G	ブッシュ (フロアシフトコントロールシャフト用) BUSH (FOR FLOOR SHIFT CONTROL SHAFT)	TA2#,RA2#..ATM	90999-99017-	1	33-12
33723H	グロメット (フロアシフトコントロールシャフト用) GROMMET (FOR FLOOR SHIFT CONTROL SHAFT)	TA2#,RA2#..ATM	90480-17177-	1	33-12
35000	トランスミッションアッセンブリ, オートマチック TRANSMISSION ASSY, AUTOMATIC	RA2#..ATM TA2#..ATM	35000-14054-SMG.R=2016 35000-14181-SMG.R=1715	1 1	35-01 N N
35013	チューブ, オイルフィルアッセンブリ, トランスミッション TUBE SUB-ASSY, TRANSMISSION OIL FILTER	RA2#..ATM TA2#..ATM	35013-14091- 35013-14082-	1 1	35-03 N N
35103	ゲージ, オイルレベルアッセンブリ, トランスミッション GAGE SUB-ASSY, TRANSMISSION OIL LEVEL	RA2#..ATM TA2#..ATM	35103-14022- 35103-20040-	1 1	35-03 N
35104A	プラグ, オートマチックトランスミッションケース PLUG, AUTOMATIC TRANSMISSION CASE	TA2#,RA2#..ATM	90341-08079-	2	35-03
35104B	プラグ, ブリーザー (オートマチックトランスミッション用) PLUG, BREATHER (FOR AUTOMATIC TRANSMISSION)	TA2#,RA2#..ATM	90930-03061-	1	35-03
35106	パン, オートマチックトランスミッションオイル (オートマチックトランスミッション用) PAN SUB-ASSY, TRANSMISSION OIL (FOR AUTOMATIC TRANSMISSION)	RA2#..ATM TA2#..ATM	35106-22020- 35106-14020-	1 1	35-03
35106A	プラグ, トランスミッションドレン (オートマチックトランスミッション用) PLUG SUB-ASSY, DRAIN (FOR AUTOMATIC TRANSMISSION)	TA2#,RA2#..ATM	90341-10078-	1	35-03
35106B	ガスケット, トランスミッションドレン (オートマチックトランスミッション用) GASKET, DRAIN PLUG (FOR AUTOMATIC TRANSMISSION)	TA2#,RA2#..ATM	90202-10110-	1	35-03
35108	ハウジング, オートマチックトランスミッション延長 (オートマチックトランスミッション用) HOUSING SUB-ASSY, EXTENSION (FOR AUTOMATIC TRANSMISSION)	TA2#,RA2#..ATM	35108-22030-	1	35-04

3

GENUINE TOYOTA PARTS

品名コード PART NAME CODE	品 名 P A R T N A M E	型 式 M O D E L S	品番 PART NUMBER (備考 DESCRIPTION)	個数 QTY.	分解図NO. FIG.NO.
35108K	シール キット, オイル (オートマチック トランスミッション イク テンションハウジング用) SEAL KIT, OIL (FOR ATM EXTENSION HO USING)	TA2#,RA2#..ATM	04332-30020-	1	35-04
35108S	リテーナ, イクテンションハウジング ダストシール (オート マチック トランスミッション用) RETAINER, EXTENSION HOUSING DUST SE AL (FOR ATM)	TA2#,RA2#..ATM	33145-30010-	1	35-04
35108T	シール, ダスト (オートマチック トランスミッション イクテンシ ョンハウジング用) SEAL, DUST (FOR AUTOMATIC TRANSMISS ION EXTENSION HOUSING)	TA2#,RA2#..ATM	90303-38010-	1	35-04
35111	ハウジング, トランスミッション (オートマチック トランスミッ ション用) HOUSING, TRANSMISSION (FOR AUTOMATI C TRANSMISSION)	RA2#..ATM	35111-22030-	1	35-03
		TA2#..ATM	35111-12050-	1	
35118	プレート, スチフナ, ライト (オートマチック トランスミッション 用) PLATE, STIFENER, RH (FOR AUTOMATIC TRANSMISSION)	RA2#..ATM	33118-14020-	1	35-03
		TA2#..ATM	33118-14010-	1	
35119	プレート, スチフナ, レフト (オートマチック トランスミッション 用) PLATE, STIFENER, LH (FOR AUTOMATIC TRANSMISSION)	RA2#..ATM	33119-14020-	1	35-03
		TA2#..ATM	33119-14010-	1	
35146	デフレクタ, イクテンションハウジング ダスト (オートマ チック トランスミッション用) DEFLECTOR, EXTENSION HOUSING DUST (F OR ATM)	TA2#,RA2#..ATM	33146-30010-	1	35-04
35168	ガスケット, オートマチック トランスミッション オイルパン GASKET, AUTOMATIC TRANSMISSION OIL PAN	TA2#,RA2#..ATM	35168-22010-	1	35-03
35182	ガスケット, イクテンションハウジング (オートマチック ト ランスミッション用) GASKET, EXTENSION HOUSING (FOR AUTO MATIC TRANSMISSION)	TA2#,RA2#..ATM	35182-22010-	1	35-04
35301B	リング, O (フロント オイルポンプ ボディ) RING, O (FOR FRONT OIL PUMP BODY)	TA2#,RA2#..ATM	35147-22010-	1	35-02
35303	ストレーナ サブアッセンブリ, オイル STRAINER SUB-ASSY, OIL	TA2#,RA2#..ATM	35303-22020-	1	35-11
35336	リング, O (トランスミッション オイルフィルタチューブ用) RING, O (FOR TRANSMISSION OIL FILLE R TUBE)	TA2#,RA2#..ATM	90301-09173-	1	35-03
35394	マグネット, オイルクリーナ (トランスミッション用) MAGNET, OIL CLEANER (FOR TRANSMISSI ON)	TA2#,RA2#..ATM	35394-30011-	1	35-03
35403	ギア サブアッセンブリ, スピードメータドライブ (オートマ チック トランスミッション用) GEAR SUB-ASSY, SPEEDOMETER DRIVEN (F OR ATM)	RA2#..ATM	33403-29065- N=20	1	35-05
		TA2#..ATM	33403-39036- N=17	1	
35403A	ブッシュ (オートマチック トランスミッション スピードメータシ フトスリーブ用) BUSH (FOR AUTOMATIC TRANSMISSION SP EEDOMETER SHAFT SLEEVE)	TA2#..ATM	90386-09078-	1	35-05

GENUINE TOYOTA PARTS

品名コード PART NAME CODE	品 名 P A R T N A M E	型 式 M O D E L S	品番 PART NUMBER (備考 DESCRIPTION)	個数 QTY.	分解図NO. FIG.NO.
35403C	リング, O (オートマチック トランスミッション スピードメータ シャフト 用) RING, O (FOR AUTOMATIC TRANSMISSION SPEEDOMETER SHAFT)	TA2#..ATM	90301-09017-	1	35-05
35404	スリーブ アッセンブリ, スピードメータ シャフト (オートマチック トランスミッション 用) SLEEVE SUB-ASSY, SPEEDOMETER SHAFT (FOR ATM)	TA2#,RA2#..ATM	33404-39016-	1	35-05
35404A	リング, O (オートマチック トランスミッション スピードメータ シャフト スリーブ 用) RING, O (FOR ATM SPEEDOMETER SHAFT SLEEVE)	TA2#,RA2#..ATM	90301-18018-	1	35-05
35404B	カラー, スピードメータ フレキシブル チューブ シャフト カスケット (ATM 用) COLLAR, SPEEDOMETER FLEXIBLE TUBE SHAFT GASKET (FOR ATM)	TA2#,RA2#..ATM	90201-07069-	1	35-05
35404C	カスケット, スピードメータ フレキシブル チューブ シャフト (オートマチック トランスミッション 用) GASKET, SPEEDOMETER FLEXIBLE TUBE SHAFT (FOR ATM)	TA2#,RA2#..ATM	90303-06017-	1	35-05
35404D	プレート, スピードメータ スリーブ ロック (オートマチック トランスミッション 用) PLATE, SPEEDOMETER SLEEVE LOCK (FOR ATM)	TA2#,RA2#..ATM	33485-30010-	1	35-05
35480	ガバナ GOVERNOR	TA2#,RA2#..ATM	35480-22020-	1	35-10
35482	バルブ, ガバナ VALVE, GOVERNOR	TA2#,RA2#..ATM	35482-22010-	1	35-10
35484	ウイト, ガバナ 外装 WEIGHT, GOVERNOR OUTER	TA2#,RA2#..ATM	35484-22010-	1	35-10
35484A	スプリング, コンプレッション (ガバナ ウイト 用) SPRING, COMPRESSION (FOR GOVERNOR WEIGHT)	TA2#,RA2#..ATM	90501-09673-	1	35-10
35485	シャフト, ガバナ バルブ SHAFT, GOVERNOR VALVE	TA2#,RA2#..ATM	35485-22010-	1	35-10
35485A	リング, E (ガバナ バルブ シャフト 用) RING, E (FOR GOVERNOR VALVE SHAFT)	TA2#,RA2#..ATM	90523-05020-	1	35-10
35506A	ブッシュ (マニュアル バルブ レバー シャフト 用) BUSH (FOR MANUAL VALVE LEVER SHAFT)	TA2#,RA2#..ATM	90999-99017-	1	33-12
35506B	グロメット (マニュアル バルブ レバー シャフト 用) GROMMET (FOR MANUAL VALVE LEVER SHAFT)	TA2#,RA2#..ATM	90480-17177-	1	33-12
35520	ケーブル アッセンブリ, スロットル CABLE ASSY, THROTTLE	RA2#..ATM TA2#..ATM	35520-22010- 35520-14020-	1 1	35-12 N
35520A	ピン, スロットル ケーブル PIN, THROTTLE CABLE	TA2#,RA2#..ATM	90240-05139-	1	35-12
35520B	リング, O (スロットル ケーブル 用) RING, O (FOR THROTTLE CABLE)	TA2#,RA2#..ATM	90301-09063-	1	35-12
35523	クランプ, スロットル ケーブル CLAMP, THROTTLE CABLE	TA2#..ATM	35523-12020-	1	35-12
35525	ブラケット, スロットル ケーブル BRACKET, THROTTLE CABLE	RA2#..ATM TA2#..ATM	35525-14020- 35525-12010-	1 1	35-12 N

3

GENUINE TOYOTA PARTS

品名コード PART NAME CODE	品 名 P A R T N A M E	型 式 M O D E L S	品番 PART NUMBER (備考 DESCRIPTION)	個数 QTY.	分解図 NO. FIG.NO.
35569F	ロッド, トランスミッションコントロール, ファースト (フロア シフト用) ROD, TRANSMISSION CONTROL, 1ST (FOR FLOOR SHIFT)	TA2#,RA2#..ATM	33675-14022-	1	33-12 N
35572	レバー, トランスミッションコントロール シャフト LEVER, TRANSMISSION CONTROL SHAFT	TA2#,RA2#..ATM	35572-22040-	1	35-12
35794	リング, ガバナリテーニング RING, GOVERNOR RETAINING	TA2#,RA2#..ATM	35794-22010-	1	35-10
35921	プレート, コントロールポジションインジケータ PLATE, CONTROL POSITION INDICATING	TA2#,RA2#..ATM	35921-14042-	1	33-12 N
35971	サポート, ポジションインジケータ SUPPORT, POSITION INDICATOR	TA2#,RA2#..ATM	35971-14021-	1	33-12 N
35974	ハウジング, ポジションインジケータ, ロー HOUSING, POSITION INDICATOR, LOWER	TA2#,RA2#..ATM	35974-14021-	1	33-12 N
35975	カバー, スライド (ポジションインジケータ用) COVER, SLIDE (FOR POSITION INDICATOR)	TA2#,RA2#..ATM	35975-14011-	1	33-12 N
37100	シャフトアセンブリ, プロペラ インタミテイトウイ ベアリング サポート ハブリンク SHAFT ASSY, PROPELLER INTERMEDIATE W/CENTER SUPPORT BEARING	RA2#..ATM,W40,W50	37100-14034- ANTI-VIBRATION	1	37-01
		RA2#..ATM,W40,W50	37100-14070- CONVENTIONAL	1	N
		RA2#..P51	37100-14080-	1	
37101A	ピース, バランス (プロペラ シャフト用) PIECE, BALANCE (FOR PROPELLER SHAFT)	TA2#,RA2#	90937-01132- 10G.	2	37-01
		TA2#,RA2#	90937-01136- 20G.	2	
		TA2#,RA2#	90937-01140- 30G.	2	
		TA2#,RA2#	90937-01147- 2G.	2	
		TA2#,RA2#	90937-01148- 4G.	2	
		TA2#,RA2#	90937-01149- 6G.	2	
		TA2#,RA2#	90937-01150- 8G.	2	
		TA2#,RA2#	90937-01151- 12G.	2	
		TA2#,RA2#	90937-01152- 14G.	2	
		TA2#,RA2#	90937-01153- 16G.	2	
		TA2#,RA2#	90937-01154- 18G.	2	
		TA2#,RA2#	90937-01155- 22G.	2	
		TA2#,RA2#	90937-01156- 24G.	2	
37110	シャフトアセンブリ, プロペラ SHAFT ASSY, PROPELLER	RA2#..ATM,W40,W50	37110-14043- ANTI-VIBRATION, 07=75	1	37-01

GENUINE TOYOTA PARTS

品名コード PART NAME CODE	品 名 P A R T N A M E	型 式 M O D E L S	品番 PART NUMBER (備考 DESCRIPTION)	個数 QTY.	分解図 NO. FIG.NO.
37110	シャフトアツセンブリ, フォムラ SHAFT ASSY, PROPELLER	RA2#..ATM,W40,W50 RA2#..P51 TA2#..ATM TA2#..MTM	37110-22034- CONVENTIONAL, 0D =65 37110-14081- 37110-14062- 37110-14072-	1 1 1	37-01
37110A	ボルト, ヘキサゴン (フォムラ シャフト セツテイング ヨウ)	TA2#,RA2#	90101-08214-	8	37-01
37120	シャフトアツセンブリ, フォムラ インタミ-テイト	RA2#	37120-14023-	1	37-01
37120A	リング, スナップ ワッシャー (フォムラ インタミ-テイト シャフト セツテイング ヨウ)	RA2#	90201-18182-	1	37-01
37120B	ナット (フォムラ インタミ-テイト シャフト セツテイング ヨウ)	RA2#	90179-18060-	1	37-01
37230	ベアリングアツセンブリ, センタ サポート	RA2#	37230-14010-	1	37-01
37239	インシュレータ, センタ サポート ベアリング ヒート	RA2#	37239-14020-	1	37-01
37302	ヨーク サブアツセンブリ, ユニバーサル ジョイント スリーブ	TA2#..ATM TA2#..MTM	37302-20040- 37302-14010-	1 1	37-01
37315	ヨーク, ユニバーサル ジョイント フランジ	TA2#	37315-20020-	1	37-01
37331	カバー, スライディング シャフト ダスト	TA2#..ATM TA2#..MTM	37331-30010- 37331-12010-	1 1	37-01
37401	スパイダー キット, ユニバーサル ジョイント	TA2#,RA2#	04371-22010-	3	37-01
37401A	リング, ホール スナップ (スパイダー ベアリング ヨウ)	TA2#,RA2# TA2#,RA2# TA2#,RA2# TA2#,RA2#	90521-29070- T=2.40 90521-29071- T=2.45 90521-29072- T=2.50 90521-29073- T=2.55	12 12 12 12	37-01
37402	ベアリング, ユニバーサル ジョイント スパイダー	TA2#,RA2#	37402-22020-	12	37-01
41101	キャリア サブアツセンブリ, ディファレンシャル	RA2#..P51 TA2#,RA2#.. -P51	41101-30030- 41101-22010-	1 1	41-01
41110	キャリアアツセンブリ, ディファレンシャル	RA2#..P51 RA2#..P51	41110-14122- R=43;11=3.909 41110-14132- R=43;11=3.909,L .S.D.	1 1	41-01

3

4

GENUINE TOYOTA PARTS

品名コード PART NAME CODE	品 名 P A R T N A M E	型 式 M O D E L S	品番 PART NUMBER (備考 DESCRIPTION)	個数 QTY.	分解図NO. FIG.NO.
41110	キャリアアッセンブリ, ディファレンシャル CARRIER ASSY, DIFFERENTIAL	RA2#..4F	41110-20190- R=41:11=3.727	1	41-01
		TA2#..5F, ATM	41110-20180- R=41:10=4.100	1	
		TA2#, RA2#..W50 +TA23KU, 28KU, RA23HU, 28HU	41110-20200- R=43:11=3.909	1	
41110A	ボルト (ディファレンシャル キャリア セット 用) BOLT (FOR DIFFERENTIAL CARRIER SET)	TA2#, RA2#	90116-08235-	10	41-01
41114	ボルト, ディファレンシャル キャップ BOLT, DIFFERENTIAL CAP	RA2#..P51	90101-12376-	4	41-01
		TA2#, RA2#.. -P51	90101-12371-	4	
41201	ファイナルギアキット, ディファレンシャル FINAL GEAR KIT, DIFFERENTIAL	RA2#..P51	41201-39166- N=43:11	1	41-01
		RA2#..4F	41201-29225- N=41:11	1	
		TA2#..5F, ATM	41201-29195- N=41:10	1	
		TA2#, RA2#..W50 +TA23KU, 28KU, RA23HU, 28HU	41201-29235- N=43:11=3.909	1	
41201A	ベアリング, テーパーロッドローラ (ドライブ ピンion 後) BEARING, TAPERED ROLLER (FOR DRIVE PINION REAR)	RA2#..P51	90366-35023-	1	41-01
		TA2#, RA2#.. -P51	90368-34049-	1	
41201B	ベアリング, テーパーロッドローラ (ドライブ ピンion 前) BEARING, TAPERED ROLLER (FOR DRIVE PINION FRONT)	RA2#..P51	90366-30022-	1	41-01
		TA2#, RA2#.. -P51	90368-30069-	1	
41201C	シール, オイル (ディファレンシャル キャリア 用) SEAL, OIL (FOR DIFFERENTIAL CARRIER)	RA2#..P51	90311-38079- L.S.O.	1	41-01
		RA2#..P51	90311-38133-	1	
		TA2#, RA2#.. -P51	90311-38057-	1	
41201D	ワッシャー (ドライブピンion スラスト 用) WASHER (FOR DRIVE PINION THRUST)	RA2#..P51	90201-35434- T=2.23-2.25	1	41-01
		RA2#..P51	90201-35441- T=2.71-2.73	1	
		TA2#, RA2#	90201-35396- T=2.36	1	
		TA2#, RA2#	90201-35397- T=2.39	1	
		TA2#, RA2#	90201-35398- T=2.42	1	
		TA2#, RA2#	90201-35399- T=2.45	1	
		TA2#, RA2#	90201-35400- T=2.48	1	
		TA2#, RA2#	90201-35401- T=2.51	1	
		TA2#, RA2#	90201-35402- T=2.54	1	
		TA2#, RA2#	90201-35403- T=2.57	1	
		TA2#, RA2#	90201-35404- T=2.60	1	
TA2#, RA2#	90201-35435- T=2.27	1			

GENUINE TOYOTA PARTS

品名コード PART NAME CODE	品名 P A R T N A M E	型 式 M O D E L S	品番 PART NUMBER (備考 DESCRIPTION)	個数 QTY.	分解図NO. FIG.NO.
41201D	ワッシャ (トライブ" ヒ"ニオン スラスト ヨク) WASHER (FOR DRIVE PINION THRUST)	TA2#,RA2#	90201-35436-T=2.30	1	41-01
		TA2#,RA2#	90201-35437-T=2.33	1	
		TA2#,RA2#	90201-35438-T=2.63	1	
		TA2#,RA2#	90201-35439-T=2.66	1	
		TA2#,RA2#	90201-35440-T=2.69	1	
41204	フラヅシ" サフ" アツセツフ"リ, トライブ" ヒ"ニオン コンパ FLANGE SUB-ASSY, DRIVE PINION COMPANION	RA2#..P51	41204-20030-	1	41-01
		TA2#,RA2#.. -P51	41204-20020-	1	
41204A	ワッシャ, フ"レート (トライブ" ヒ"ニオン ヨク) WASHER, PLATE (FOR DRIVE PINION)	TA2#,RA2#	90201-18485-	1	41-01
41204B	ナツト (トライブ" ヒ"ニオン ヨク) NUT (FOR DRIVE PINION)	TA2#,RA2#	90179-18060-	1	41-01
41214	スリツカ", トライブ" ヒ"ニオン オイル SLINGER, DRIVE PINION OIL	RA2#..P51	41214-30021-	1	41-01
		TA2#,RA2#.. -P51	41214-20020-	1	
41222	フ"レート, リツク" キ"ヤ セツト ホ"ルト ロツク PLATE, RING GEAR SET BOLT LOCK	RA2#..P51	41222-30040-	5	41-01
		TA2#,RA2#.. -P51	41222-30030-	4	
41222A	ホ"ルト (リツク" キ"ヤ セツト ヨク) BOLT (FOR RING GEAR SET)	TA2#,RA2#	90101-11353-	10	41-01
41231	ス"パ"ー"サ, テ"イフアレツシヤル トライブ" ヒ"ニオン "ハ"ツ SPACER, DIFFERENTIAL DRIVE PINION BEARING	TA2#,RA2#	41231-22010-	1	41-01
41252	テ"フフレクタ, ダ"スト (テ"イフアレツシヤル ヨク) DEFLECTOR, DUST (FOR DIFFERENTIAL)	RA2#..P51	41252-30010-	1	41-01
		TA2#,RA2#.. -P51	41252-22010-	1	
41301A	"ハ"アリツク", テ"ハ"ー"ト" ローラ (テ"イフアレツシヤル ヨク) BEARING, TAPERED ROLLER (FOR DIFFERENTIAL)	RA2#..P51	90368-45001-	2	41-01
		RA2#..P51	90368-50024-L.S.D.	2	
		TA2#,RA2#.. -P51	90368-41050-KOYO	2	
		TA2#,RA2#.. -P51	90368-41053-NSK.	2	
		TA2#,RA2#.. -P51	90368-41056-NACHI	2	
41302	ケ"ース サフ" アツセツフ"リ, テ"イフアレツシヤル (レス キ"ヤ ヨク) CASE SUB-ASSY, DIFFERENTIAL (FOR L/GEAR)	RA2#..P51	41302-22010-L.S.D.	1	41-01
		RA2#..P51	41311-30050-	1	
		TA2#,RA2#.. -P51	41311-22030-	1	
41302A	ホ"ルト, "ハ"キツク"ン (テ"イフアレツシヤル ケ"ース ヨク) BOLT, HEXAGON (FOR DIFFERENTIAL CASE)	RA2#..P51	90101-10195-	8	41-01

4

GENUINE TOYOTA PARTS

品名コード PART NAME CODE	品 名 P A R T N A M E	型 式 M O D E L S	品番 PART NUMBER (備考 DESCRIPTION)	個数 QTY.	分解図 NO. FIG.NO.
41302B	ワッシャー, スプリング (デフアレンシャル ケース 用) WASHER, SPRING (FOR DIFFERENTIAL CA SE)	RA2#..P51	90206-10045-	8	41-01
41308	メンバ キット, クラッチ MEMBER KIT, CLUTCH	RA2#..P51	41308-22020-	1	41-01
41308A	スプリング, コンプレッション (クラッチ メンバ 用) SPRING, COMPRESSION (FOR CLUTCH MEM BER)	RA2#..P51	90501-26644-	4	41-01
41315	ナット, デフアレンシャル ハブアリンク アジャスティング NUT, DIFFERENTIAL BEARING ADJUSTING	RA2#..P51	41315-35010-	2	41-01
		TA2#,RA2#.. -P51	41315-22011-	2	
41316	ロック, デフアレンシャル ハブアリンク アジャスティング ナット LOCK, DIFFERENTIAL BEARING ADJUSTIN G NUT	RA2#..P51	41316-30010- SINGLE TYPE	2	41-01
		RA2#..P51	41317-30010- DOUBLE TYPE	2	
		TA2#,RA2#.. -P51	41316-22011- SINGLE TYPE	2	
		TA2#,RA2#.. -P51	41317-22011- DOUBLE TYPE	2	
41331	ギヤ, デフアレンシャル サイド GEAR, DIFFERENTIAL SIDE	RA2#..P51	41305-22010- L.S.D.	2	41-01
		RA2#..P51	41331-30030-	2	
		TA2#,RA2#.. -P51	41331-22020-	2	
41341	ピニオン, デフアレンシャル PINION, DIFFERENTIAL	RA2#..P51	41341-30020- N=10	2	41-01
		TA2#,RA2#.. -P51	41341-22020- N=10	2	
41342	シャフト, デフアレンシャル ピニオン SHAFT, DIFFERENTIAL PINION	RA2#..P51	41342-30030-	1	41-01
		TA2#,RA2#.. -P51	41342-22010-	1	
41343	ピン, デフアレンシャル ピニオン シャフト PIN, DIFFERENTIAL PINION SHAFT	RA2#..P51	90250-06058-	1	41-01
		TA2#,RA2#.. -P51	90250-04193-	1	
41351	ワッシャー, デフアレンシャル ピニオン スラスト WASHER, DIFFERENTIAL PINION THRUST	RA2#..P51	41351-30060-	2	41-01
41361	ワッシャー, デフアレンシャル サイドギヤ スラスト NO.1 WASHER, DIFFERENTIAL SIDE GEAR THRU ST NO.1	RA2#..P51	41361-22050- T=1.80,L.S.D.	2	41-01
		RA2#..P51	41361-22070- T=1.90,L.S.D.	2	
		RA2#..P51	41361-22080- T=1.95,L.S.D.	2	
		RA2#..P51	41361-22100- T=2.00,L.S.D.	2	
		RA2#..P51	41361-22110- T=2.05,L.S.D.	2	
		RA2#..P51	41361-30040- T=1.0	2	
		RA2#..P51	41361-30050- T=1.1	2	
		RA2#..P51	41361-30060- T=1.2	2	
RA2#..P51	41361-30070- T=1.3	2			

GENUINE TOYOTA PARTS

品名コード PART NAME CODE	品 名 P A R T N A M E	型 式 M O D E L S	品番 PART NUMBER (備考 DESCRIPTION)	個数 QTY.	分解図NO. FIG.NO.
41361	ワッシャー, ディファレンシャル サイド キヤリアスラスト NO.1 WASHER, DIFFERENTIAL SIDE GEAR THRU ST NO.1	TA2#,RA2#.. -P51	41361-22020- T=1.0	2	41-01
		TA2#,RA2#.. -P51	41361-22030- T=1.1	2	
		TA2#,RA2#.. -P51	41361-22040- T=1.2	2	
		TA2#,RA2#.. -P51	41361-22140- T=0.95	2	
		TA2#,RA2#.. -P51	41361-22150- T=1.05	2	
		TA2#,RA2#.. -P51	41361-22160- T=1.15	2	
41362	ワッシャー, ディファレンシャル サイド キヤリアスラスト, NO.2 WASHER, DIFFERENTIAL SIDE GEAR THRU ST, NO.2	RA2#..P51	41361-22090- T=2.50	2	41-01
41383	ワッシャー, クラッチ メンバ" スラスト WASHER, CLUTCH MEMBER THRUST	RA2#..P51	41383-22010-	2	41-01
41383A	ピン (クラッチ メンバ" スラスト ワッシャー ストップ ヨウ) PIN (FOR CLUTCH MEMBER THRUST WASHE R STOP)	RA2#..P51	90250-05202- OD=4.45-4.55	4	41-01
		RA2#..P51	90250-05218- OD=4.525-4.625	4	
41385	プレート, クラッチ PLATE, CLUTCH	RA2#..P51	41385-22010-	2	41-01
42110	ハウジング" アッセンブリ, リア アクセル HOUSING ASSY, REAR AXLE	RA2#..P51	42110-14080-	1	41-01 N
		TA2#,RA2#.. -P51	42110-14060-	1	N
42110A	プラグ (リア アクセル ハウジング" フィル" ヨウ) PLUG (FOR REAR AXLE HOUSING FILLER)	TA2#,RA2#	90341-18049-	1	41-01
42110B	ガスケット (リア アクセル ハウジング" フィル" プラグ ヨウ) GASKET (FOR REAR AXLE HOUSING FILLER PLUG)	TA2#,RA2#	12157-10010-	1	41-01
42110C	プラグ, ブレーザ" (リア アクセル ハウジング" ヨウ) PLUG, BREATHER (FOR REAR AXLE HOUSI NG)	TA2#,RA2#	90930-03031-	1	41-01
42110D	ガスケット, ドレイン プラグ (リア アクセル ハウジ" ヨウ) GASKET, DRAIN PLUG (FOR REAR AXLE H OUSING)	TA2#,RA2#	12157-10010-	1	41-01
42110E	プラグ サブ" アッセンブリ, ドレイン (リア アクセル ハウジ" ヨウ) PLUG SUB-ASSY, DRAIN (FOR REAR AXLE HOUSING)	TA2#,RA2#	90341-18057-	1	41-01
42110K	ガスケット キット, ディファレンシャル キャリア GASKET KIT, DIFFERENTIAL CARRIER	RA2#..P51	04412-22030-	1	41-01
		TA2#,RA2#.. -P51	04412-22060-	1	
42181	ガスケット, ディファレンシャル キャリア GASKET, DIFFERENTIAL CARRIER	RA2#..P51	42181-30020-	1	41-01
		TA2#,RA2#.. -P51	42181-22010-	1	
42185	ガスケット, リア アクセル ハウジ" エンド GASKET, REAR AXLE HOUSING END	TA2#,RA2#	42185-22020-	2	41-02
42311	シャフト, リア アクセル SHAFT, REAR AXLE	RA2#..P51	42311-14070-	2	41-02 N
		TA2#,RA2#.. -P51	42311-14050-	2	N

4

GENUINE TOYOTA PARTS

品名コード PART NAME CODE	品 名 P A R T N A M E	型 式 M O D E L S	品番 PART NUMBER (備考 DESCRIPTION)	個数 QTY.	分解図 NO. FIG.NO.
42311A	シール, リア アクスル シャフト オイル SEAL, REAR AXLE SHAFT OIL	TA2#,RA2#	90311-52059-	2	41-02
42311B	スペーサ (リア アクスル シャフト ハブリンク ヨウ) SPACER (FOR REAR AXLE SHAFT BEARING	TA2#,RA2#	90560-35153-	2	41-02
42311C	ハブリンク, リア アクスル BEARING, REAR AXLE	TA2#,RA2#	04421-30010-	2	41-02
42403	ドラム サブ アッセンブリ, リア ブレーキ DRUM SUB-ASSY, REAR BRAKE	TA2#,RA2#	42431-20040-	2	41-02
42403A	ピース, バランス (リア ブレーキ ドラム ヨウ) PIECE, BALANCE (FOR REAR BRAKE DRUM	TA2#,RA2#	90937-01117-10G.	33	41-02
		TA2#,RA2#	90937-01141-20G.	33	
		TA2#,RA2#	90937-01142-30G.	33	
		TA2#,RA2#	90937-01143-40G.	33	
		TA2#,RA2#	90937-01144-50G.	33	
		TA2#,RA2#	90937-01145-60G.	33	
42403B	ボルト, セット (リア ブレーキ ドラム ヒツジニング ヨウ) BOLT, SET (FOR REAR BRAKE DRUM SETTING)	TA2#,RA2#	90113-10007-	2	41-02
42424	リテーナ, リア アクスル ハブリンク, アウタ, ライト RETAINER, REAR AXLE BEARING, OUTER, RH	TA2#,RA2#	42424-21010-	1	41-02
42425	ガスケット, リア アクスル ハブリンク リテーナ GASKET, REAR AXLE BEARING RETAINER	TA2#,RA2#	42425-22020-	2	41-02
42454	リテーナ, リア アクスル ハブリンク, アウタ, レフト RETAINER, REAR AXLE BEARING, OUTER, LH	TA2#,RA2#	42454-21010-	1	41-02
42603	オーナメント サブ アッセンブリ, ホール ハブ ORNAMENT SUB-ASSY, WHEEL HUB	RA2#	42603-14030-	4	41-03
		TA2#,RA2#..ST	42603-14010-	4	
42611	ホイール ディスク (フロント ヨウ) WHEEL, DISC (FOR FRONT)	TA2#,RA2#	42611-14110-5J-13	2	48-01
		TA2#,RA2#..ET,LT	42611-22080-4.5J-13, FOR TUBELESS	2	
		TA2#,RA2#..ET,LT	42611-22090-4.5J-13, FOR W/TUBE	2	
		TA2#,RA2#..ST	42611-14100-4.5J-13, FOR SILVER METALLIC	2	
42611A	タイヤ チューブ セット OR チューブレス タイプ TIRE TUBE SET OR TUBELESS TIRE	RA2#..GT	42605-14030-165HR13, W/TUBE	4	41-03
		TA2#,RA2#	42605-22110-185/70HR13, W/TUBE	4	
		TA2#,RA2#..ET,LT,ST	42652-22080-6.45-13-4, TUBELESS, WSW	4	
		TA2#,RA2#..ET,LT,ST	42652-22090-6.45-13-4, TUBELESS, BLACK	4	

WSW.=ホワイト サイド ウォール タイヤ

GENUINE TOYOTA PARTS

品名コード PART NAME CODE	品 名 P A R T N A M E	型 式 M O D E L S	品番 PART NUMBER (備考 DESCRIPTION)	個数 QTY.	分解図NO. FIG.NO.
42611A	タイブ チューブ セット 或 チューブレス タイブ TIRE TUBE SET OR TUBELESS TIRE	TA2#,RA2#..ET,LT,ST	98921-64132- 6.45-13-4,W/TUB E, BLACK	4	41-03
		TA2#,RA2#..ET,LT,ST	98923-64132- 6.45-13-4,W/TUB E, WSW.	4	
		TA2#,RA2#..ET,LT,ST	98938-65130- 16SSR13,W/TUBE	4	
42611B	ボルト, ハブ (フロント アクスル ヨウ) BOLT, HUB (FOR FRONT AXLE)	TA2#,RA2#	90942-02032-	8	48-01
42611C	ナット, ハブ (フロント アクスル ヨウ) NUT, HUB (FOR FRONT AXLE)	TA2#,RA2#..ET,LT	90942-01007-	8	48-01
		TA2#,RA2#..ST,GT,GTV	90942-01020- CAP NUT	8	
42611D	ウイト, ハムランス (フロント ディスク ホール ヨウ) WEIGHT, BALANCE (FOR FRONT DISC WHEEL)	TA2#,RA2#	90942-03017- 20G.	33	48-01
		TA2#,RA2#	90942-03020- 30G.	33	
		TA2#,RA2#	90942-03022- 40G.	33	
		TA2#,RA2#	90942-03027- 60G.	33	
		TA2#,RA2#	90942-03029- 70G.	33	
		TA2#,RA2#	90942-03031- 80G.	33	
		TA2#,RA2#	90942-03041- 10G.	33	
42611E	ボルト, ハブ (リア アクスル ヨウ) BOLT, HUB (FOR REAR AXLE)	TA2#,RA2#	90942-02032-	8	41-02
42611F	ナット, ハブ (リア アクスル ヨウ) NUT, HUB (FOR REAR AXLE)	TA2#,RA2#..ET,LT	90942-01007-	8	41-02
		TA2#,RA2#..ST,GT,GTV	90942-01020- CAP NUT	8	
42611G	バルブ (チューブレス タイブ ヨウ) VALVE (FOR TUBELESS TIRE)	TA2#,RA2#..ET,LT,ST	90942-05009-	4	41-03
42611R	ホイール, ディスク (リア ヨウ) WHEEL, DISC (FOR REAR)	TA2#,RA2#	42611-14110- 5J-13	2	41-02
		TA2#,RA2#..ET,LT	42611-22080- 4.5J-13,FOR TUB ELESS	2	
		TA2#,RA2#..ET,LT	42611-22090- 4.5J-13,FOR W/T UBE	2	
		TA2#,RA2#..ST	42611-14100- 4.5J-13,FOR SIL VER METALLIC	2	
42611S	ウイト, ハムランス (リア ディスク ホール ヨウ) WEIGHT, BALANCE (FOR REAR DISC WHEEL)	TA2#,RA2#	90942-03017- 20G.	33	41-02
		TA2#,RA2#	90942-03020- 30G.	33	
		TA2#,RA2#	90942-03022- 40G.	33	
		TA2#,RA2#	90942-03025- 50G.	33	
		TA2#,RA2#	90942-03027- 60G.	33	
		TA2#,RA2#	90942-03029- 70G.	33	

WSW.=ホワイト サイド ウォール タイヤ

4

GENUINE TOYOTA PARTS

品名コード PART NAME CODE	品 名 P A R T N A M E	型 式 M O D E L S	品番 PART NUMBER (備考 DESCRIPTION)	個数 QTY.	分解図NO. FIG.NO.
42611S	ウイト, ハムランス (リア ディスク ホール ヨウ) WEIGHT, BALANCE (FOR REAR DISC WHEEL)	TA2#,RA2#	90942-03031-80G.	33	41-02
		TA2#,RA2#	90942-03041-10G.	33	
42621	キャップ, ホール CAP, WHEEL	TA2#,RA2#..LT	42621-14041-	4	41-03
		TA23..ET	42621-20070-	4	
42624	リング, ホール キャップ RING, WHEEL CAP	RA2#..GT	42624-14021-	4	41-03
42644	ホルダ, ホール ハブ オナメント HOLDER, WHEEL HUB ORNAMENT	RA2#	42644-14041-	4	41-03
		TA2#,RA2#..ST	42644-14021-	4	
43345	カバー, ローボール ジョイント ダスト COVER, LOWER BALL JOINT DUST	TA2#,RA2#	43345-14020-	2	48-02
43510A	シール, オイル (フロント アクスル ハブ ヨウ) SEAL, OIL (FOR FRONT AXLE HUB)	TA2#,RA2#	90311-41123-	2	48-01
43510B	ベアリング, テーパー ロール (フロント アクスル インナー) BEARING, TAPERED ROLLER (FOR FRONT AXLE INNER BEARING)	TA2#,RA2#	90368-29068-	2	48-01
43510C	ベアリング, テーパー ロール (フロント アクスル アウター) BEARING, TAPERED ROLLER (FOR FRONT AXLE OUTER BEARING)	TA2#,RA2#	90368-17017-	2	48-01
43510D	ワッシャー, クロー (ステアリング ナックル ワッシャー ヨウ) WASHER, CLAW (FOR STEERING KNUCKLE WASHER)	TA2#,RA2#	90214-16010-	2	48-01
43510E	ナット (ステアリング ナックル ヨウ) NUT (FOR STEERING KNUCKLE)	TA2#,RA2#	90170-16137-	2	48-01
43511	ハブ, フロント アクスル HUB, FRONT AXLE	TA2#,RA2#	43502-12030-	2	48-01
43512	ディスク, フロント DISC, FRONT	RA2#	43512-14031-	2	48-01 N
		TA2#	43512-20032-	2	
43514	キャップ, フロント ハブ グリース CAP, FRONT HUB GREASE	TA2#,RA2#	43514-20010-	2	48-01
43525	キャップ, フロント ホール アジャスティング ロック CAP, FRONT WHEEL ADJUSTING LOCK	TA2#,RA2#	43525-20011-	2	48-01
44605	プレート アンド シール サブ アッセンブリ, ブースター PLATE AND SEAL SUB-ASSY, BOOSTER	TA2#,RA2#	44605-22021-	1	47-03
44608	ロッド サブ アッセンブリ, ブースター プッシュ ROD SUB-ASSY, BOOSTER PUSH	TA2#,RA2#	44606-30050-ASCO	1	47-03
		TA2#,RA2#	44608-14040-JKK	1	
44610	ブースター アッセンブリ, ブレーキ BOOSTER ASSY, BRAKE	RA2#..ATM,W40,W50	44610-14230-ASCO	1	47-03 N
		RA2#..ATM,W40,W50	44610-14250-ASCO,W/VACUUM WARNING	1	N
		RA2#..GTV	44610-14310-	1	N
		RA2#..PS1	44610-14270-ASCO,W/VACUUM WARNING	1	N

GENUINE TOYOTA PARTS

品名コード PART NAME CODE	品 名 P A R T N A M E	型 式 M O D E L S	品番 PART NUMBER (備考 DESCRIPTION)	個数 QTY.	分解図NO. FIG.NO.
44610	ブースタ アツセンファミリ, ブレーキ BOOSTER ASSY, BRAKE	TA2#	44610-14210-	1	47-03 N
44610K	ブースタ キット, ブレーキ BOOSTER KIT, BRAKE	RA2#..ATM,W40,W50	04443-20100- ASCO	1	47-03
		RA2#..ATM,W40,W50	04443-20110- JJK	1	
		RA2#..P51	04443-14110- JJK	1	
		RA2#..P51	04443-14170- ASCO	1	N
		TA2#	04443-14160- ASCO	1	N
		TA2#	04443-20070- JJK	1	
44626	リテーナ, ブースタ ロッド カップ RETAINER, BOOSTER ROD CUP	TA2#,RA2#	44626-60010-	1	47-03
44633	キー, ブースタ ハルム フランジ KEY, BOOSTER VALVE PLUNGER	TA2#,RA2#	44633-22020-	1	47-03
44642	ピストン, ブースタ PISTON, BOOSTER	TA2#,RA2#	44642-14170- ASCO	1	47-03
		TA2#,RA2#	44642-20140- JJK	1	
44643	リテーナ, ダイアフラム RETAINER, DIAPHRAGM	TA2#,RA2#	44643-60010-	1	47-03
44645	リテーナ, ブースタ フォウシ ロッド シール RETAINER, BOOSTER PUSH ROD SEAL	TA2#,RA2#	44628-60010- ASCO	1	47-03
		TA2#,RA2#	44645-22020- JJK	1	
44657A	リング, スナップ (ブースタ エア ハルム ストップ RING, SNAP (FOR BOOSTER AIR VALVE S TOPPER)	TA2#,RA2#	96150-01600-	1	47-03
44662A	リテーナ, リアクション, NO.2 RETAINER, REACTION, NO.2	TA2#,RA2#	44662-20100-	1	47-03
44662B	レバー, リアクション LEVER, REACTION	TA2#,RA2#	44661-60010-	3	47-03
44662C	プレート, リアクション, NO.1 PLATE, REACTION, NO.1	TA2#,RA2#	44653-20150-	1	47-03
44669	リング, キーリング インターナル (エア クリーナ エレメント ス RING, CIRCULAR INTERNAL (FOR AIR CL EANER ELEMENT STOPPER)	TA2#,RA2#	44669-60010-	1	47-03
44678	リテーナ, ブースタ エア クリーナ RETAINER, BOOSTER AIR CLEANER	TA2#,RA2#	44678-22020-	1	47-03
44683	コネクタ, ブースタ ボディ CONNECTOR, BOOSTER BODY	TA2#,RA2#	44682-20150-	1	47-03
44683A	ロック, コネクタ LOCK, CONNECTOR	TA2#,RA2#	44683-20100-	1	47-03
44696	グロメット, チェックバルブ GROMMET, CHECK VALVE	TA2#,RA2#.. -P51	90480-24438- JJK	1	47-03
		TA2#,RA2#.. -P51	90480-24439- ASCO	1	
44730	バルブ アツセンファミリ, バキューム チェック VALVE ASSY, VACUUM CHECK	RA2#..ATM,W40,W50	44730-22030- JJK	1	47-03

4

GENUINE TOYOTA PARTS

品名コード PART NAME CODE	品 名 P A R T N A M E	型 式 M O D E L S	品番 PART NUMBER (備考 DESCRIPTION)	個数 QTY.	分解図NO. FIG.NO.
44730	ハルフ アツセンファミリ, ハキユーム チェック VALVE ASSY, VACUUM CHECK	RA2#..ATM,W40,W50 RA2#..P51 TA2# TA2#	44730-22040- ASCO 44730-20010- 44730-14030- JJK 44730-14040- ASCO	1 1 1 1	47-03
44730A	ホース, ハキユーム, NO.1 HOSE, VACUUM, NO.1	RA2#..ATM,W40,W50 RA2#..P51 TA2#	44773-14200- 44772-14060- 44773-14110-	1 1 1	47-03 N N
44730D	クリップ (ハキユーム ホース, NO.1 ヨウ) CLIP (FOR VACUUM HOSE, NO.1)	TA2#,RA2#	90467-16141-	4	47-03
44730E	クラップ, ハキユーム チェック ハルフ CLAMP, VACUUM CHECK VALVE	RA2#..P51	44758-14060-	1	47-03 N
44730F	ユニオン, ハキユーム ホース (マニホルド サイド ヨウ) UNION, VACUUM HOSE (FOR MANIFOLD SI DE)	RA2#..ATM,W40,W50 TA23*,28*,RA2#..P51	90404-51007- 90404-51237-	1 1	47-03
44758	ブラケット, ハキユーム チェック ハルフ BRACKET, VACUUM CHECK VALVE	RA2#..ATM,W40,W50	44758-22030-	1	47-03
44773	ホース, ハキユーム, NO.2 HOSE, VACUUM, NO.2	RA2#..P51	44773-14180-	1	47-03 N
44781	ブラケット, ホース BRACKET, HOSE	RA2#..P51	44781-14040-	1	47-03 N
44785	ガスケット, フレーキ ブースタ ブラケット GASKET, BRAKE BOOSTER BRACKET	TA2#,RA2#	44785-22010-	1	47-03
45020	ブラケット アツセンファミリ, ステアリング コラム アッパー BRACKET ASSY, STEERING COLUMN UPPER W/SWITCH	TA2#,RA2#	45020-14020-	1	45-01 N
45046	エンド サブ アツセンファミリ, タイ ロッド, ライト END SUB-ASSY, TIE ROD, RH	TA2#,RA2#	45046-19065-	1	45-05
45046A	ナット, キャッスル (タイ ロッド エンド ヨウ) NUT, CASTLE (FOR TIE ROD END)	TA2#,RA2#	90171-12028-	2	45-05
45046B	リング, セット (タイ ロッド エンド ダスト シール ヨウ) RING, SET (FOR TIE ROD END DUST SEAL	TA2#,RA2#	90467-27072-	2	45-05
45046C	シール, ダスト (タイ ロッド エンド ヨウ) SEAL, DUST (FOR TIE ROD END)	TA2#,RA2#	45479-22011-	2	45-05
45047	エンド サブ アツセンファミリ, タイ ロッド, レフト END SUB-ASSY, TIE ROD, LH	TA2#,RA2#	45046-19065-	1	45-05
45102	ホイール サブ アツセンファミリ, ステアリング WHEEL SUB-ASSY, STEERING	RA2#..G,E TA2#,RA2#..B*,D1,D2,C2 TA2#,RA2#..D4,C4	45102-14041- 45102-14110- 45102-14021-	1 1 1	45-04 N N N
45105	プレート サブ アツセンファミリ, ホーン ボタン コンタクト PLATE SUB-ASSY, HORN BUTTON CONTACT	RA2#..G,E	45105-14010-	2	45-04
45125	マーク, ステアリング ホイール パッド MARK, STEERING WHEEL PAD	RA2#..G,E TA2#,RA2#..B*,D1,D2,C2	45125-14060- 45125-14041-	1 1	45-04

GENUINE TOYOTA PARTS

品名コード PART NAME CODE	品 名 P A R T N A M E	型 式 M O D E L S	品番 PART NUMBER (備考 DESCRIPTION)	個数 QTY.	分解図NO. FIG.NO.
45125	マーク, ステアリング ホール パッド MARK, STEERING WHEEL PAD	TA2#,RA2#..D4,C4	45125-14051-	1	45-04
45129	ホーンボタン, ホーン, NO.1 BUTTON, HORN, NO.1	RA2#..G,E TA2#,RA2#..B*,D1,D2,C2 TA2#,RA2#..D4,C4	45131-14021- 45131-12041- 45131-14011-	2 1 1	45-04
45130	ホーン アッセンブリ, ホーン オア リング アッセンブリ, BUTTON ASSY, HORN OR RING ASSY, HOR N	TA2#,RA2#..B*,D1,D2,C2 TA2#,RA2#..D4,C4	45130-12080- 45130-14020-	1 1	45-04
45131	ホーンボタン, ホーン, NO.2 BUTTON, HORN, NO.2	RA2#..G,E TA2#,RA2#..B*,D1,D2,C2 TA2#,RA2#..D4,C4	45129-14010- 45131-12041- 45131-14011-	2 1 1	45-04
45136	リング オア フレート, ホーン ホーン ボタン コンタクト RING OR PLATE, HORN BUTTON CONTACT	TA2#,RA2#..B*,D1,D2,C2 TA2#,RA2#..D4,C4	45136-20050- 45136-14010-	3 3	45-04
45136A	コート (ホーン コンタクト フレート ヨウ) CODE (FOR HORN CONTACT PLATE)	TA2#,RA2#..B*,D1,D2,C2 TA2#,RA2#..D4,C4	90945-02006- 90945-02016-	1 1	45-04
45142	シート, ホーン ホーン ボタン コンタクト SEAT, HORN BUTTON CONTACT	TA2#,RA2#..B*,D*,C*	45142-14010-	3	45-04
45146	スプリング, ホーン コンタクト SPRING, HORN CONTACT	TA2#,RA2#..B*,D1,D2,C2 TA2#,RA2#..D4,C4	45146-20030- 45146-14010-	3 3	45-04
45189	ホーンボタン, ホーン, NO.3 BUTTON, HORN, NO.3	TA2#,RA2#..B*,D1,D2,C2 TA2#,RA2#..D4,C4	45129-12011- 45131-14011-	1 1	45-04
45192	カバー, ホーン ホーン ボタン, アッパー COVER, HORN BUTTON, UPPER	RA2#..G,E RA2#..G,E	45191-10020- RH. 45192-10010- LH.	1 1	45-04
45194	カバー, ホーン ホーン ボタン, ロウアー COVER, HORN BUTTON, LOWER	RA2#..G,E RA2#..G,E	45193-14010- RH. 45194-14010- LH.	1 1	45-04
45201	シャフト サブ アッセンブリ, ステアリング メーン SHAFT SUB-ASSY, STEERING MAIN	TA2#,RA2#	45201-14041-	1	45-01 N
45201A	ベアリング, ラジアル ホール (ステアリング メーン シャフト ヨウ) BEARING, RADIAL BALL (FOR STEERING M AIN SHAFT)	TA2#,RA2#	90363-18038-	1	45-01
45201B	リング, シャフト スナップ (ステアリング メーン シャフト ヨウ) RING, SHAFT SNAP (FOR STEERING MAIN SHAFT)	TA2#,RA2# TA2#,RA2#	90520-17042- T=1.2 90520-17196- T=1.4	2 2	45-01
45201E	プラグ, フレート (ステアリング メーン シャフト ヨウ) PLUG, PLATE (FOR STEERING MAIN SHAF T)	TA2#,RA2#	90333-21008-	1	45-01

4

GENUINE TOYOTA PARTS

品名コード PART NAME CODE	品 名 P A R T N A M E	型 式 M O D E L S	品番 PART NUMBER (備考 DESCRIPTION)	個数 QTY.	分解図 NO. FIG.NO.
45201P	ナット, ステアリング TM ホール セット NUT, STEERING WHEEL SET	TA2#,RA2#	90179-12086-	1	45-04
45205	チューブ サブ アッセンブリ, ステアリング TM コラム TUBE SUB-ASSY, STEERING COLUMN	TA2#,RA2#	45870-14021-	1	45-01 N
45207	リング, ホーン コンタクト RING, HORN CONTACT	TA2#,RA2#..B*,D*,C*	45176-20030-	1	45-04
45230	カップリング TM アッセンブリ, フレキシブル COUPLING ASSY, FLEXIBLE	TA2#,RA2#	45230-14020-	1	45-01 N
45237	ボルト, フレキシブル アタッチメント (ステアリング TM メン シャフト ヨウ) BOLT, FLEXIBLE ATTACHING (FOR STEER ING MAIN SHAFT)	TA2#,RA2#	90114-08027-	2	45-01
45240	ウォーム アッセンブリ, ステアリング TM WORM ASSY, STEERING	RA2# TA2#	45240-22030- 45240-22010-	1 1	45-01
45240A	ベアリング (ステアリング TM ウォーム ヨウ) BEARING (FOR STEERING WORM)	TA2#,RA2#	90369-40018-	2	45-01
45240B	シール, オイル (ステアリング TM ウォーム ヨウ) SEAL, OIL (FOR STEERING WORM)	TA2#,RA2#	90311-17062-	1	45-01
45242	スクリュー, ウォーム ベアリング アジャスティング TM SCREW, WORM BEARING ADJUSTING	TA2#,RA2#	45242-22020-	1	45-01
45243	ナット, ウォーム ベアリング アジャスティング TM スクリュー NUT, WORM BEARING ADJUSTING SCREW L OCK	TA2#,RA2#	45243-22020-	1	45-01
45253	カバー, ステアリング TM コラム ホール COVER, STEERING COLUMN HOLE	TA2#,RA2#	45025-14041-	1	45-01 N
45254	シールド, ステアリング TM コラム ホール カバー SHIELD, STEERING COLUMN HOLE COVER	TA2#,RA2#	45254-14011-	1	45-01 N
45255	プレート, ステアリング TM コラム ホール カバー PLATE, STEERING COLUMN HOLE COVER	TA2#,RA2#	45255-12020-	1	45-01
45255A	グロメット オア リング, O (ステアリング TM コラム クランプ ヨウ) GROMMET OR RING, O (FOR STEERING CO LUMN CLAMP)	TA2#,RA2#	90301-45202-	1	45-01
45269	リテーナ, メイン シャフト ベアリング TM RETAINER, MAIN SHAFT BEARING	TA2#,RA2#	45269-20010-	1	45-01
45275	ブラケット, ステアリング TM コラム, アッパー BRACKET, STEERING COLUMN, UPPER	TA2#,RA2#	45307-12040-	1	45-01
45281	ハウジング, コンタクト リング TM HOUSING, CONTACT RING	TA2#,RA2# TA2#,RA2#	45286-14060- UPPER 45287-14050- LOWER	1 1	45-01 N N
45281E	プレート, セーフティ コーショウ PLATE, SAFETY CAUTION	TA2#,RA2#	45283-22010-	1	45-01
45292	シール, メイン シャフト ロー ダスト SEAL, MAIN SHAFT LOWER DUST	TA2#,RA2#	45292-20030-	1	45-01
45301	ハウジング サブ アッセンブリ, ステアリング TM キヤ HOUSING SUB-ASSY, STEERING GEAR	RA2#..ATM,W40,W50,GJ RA2#..GTV TA2#	45301-14040- 45301-14070- 45301-14050-	1 1 1	45-01 N N N

GENUINE TOYOTA PARTS

品名コード PART NAME CODE	品 名 P A R T N A M E	型 式 M O D E L S	品番 PART NUMBER (備考 DESCRIPTION)	個数 QTY.	分解図NO. FIG.NO.
45301B	シール, オイル (セクタ シャフト 用) SEAL, OIL (FOR SECTOR SHAFT)	TA2#, RA2#	90310-28014-	1	45-01
45310	ハウジング アッセンブリ, ステアリング キック HOUSING ASSY, STEERING GEAR	RA2#..ATM, W40, W50, GT RA2#..GTV TA2#	45310-14090- 45310-14080- 45310-14060-	1 1 1	45-01 N N N
45331	カバー, セクタ シャフト エンド COVER, SECTOR SHAFT END	TA2#, RA2#	45304-20040-	1	45-01
45332	ガスケット, セクタ シャフト エンド カバー GASKET, SECTOR SHAFT END COVER	TA2#, RA2#	45332-22020-	1	45-01
45351A	ナット, ヘキサゴン (セクタ シャフト ツク ピットマン アーム セッティング 用) NUT, HEXAGON (FOR SECTOR SHAFT TO PI TMAN ARM SETTING)	TA2#, RA2#	90170-20147-	1	45-01
45352	ワッシャー, セクタ シャフト スラスト WASHER, SECTOR SHAFT THRUST	TA2#, RA2# TA2#, RA2# TA2#, RA2# TA2#, RA2# TA2#, RA2# TA2#, RA2#	45352-14010- T=2.00 45352-14020- T=2.04 45352-14030- T=2.08 45352-14040- T=2.12 45352-14050- T=2.16 45352-14060- T=2.20	1 1 1 1 1 1	45-01
45357	スクリュー, セクタ シャフト アジャスティング SCREW, SECTOR SHAFT ADJUSTING	TA2#, RA2#	45357-12010-	1	45-01
45372	プラグ (ステアリング キック ボックス 用) PLUG (FOR STEERING GEAR BOX)	TA2#, RA2#	90930-03027-	1	45-01
45401	アーム サブ アッセンブリ, ピットマン ARM SUB-ASSY, PITMAN	TA2#, RA2#	45401-19066-	1	45-01 N
45401A	ナット, キャッスル (ピットマン アーム 用) NUT, CASTLE (FOR PITMAN ARM)	TA2#, RA2#	90171-12028-	1	45-01
45401B	リング, セット (ピットマン アーム 用) RING, SET (FOR PITMAN ARM)	TA2#, RA2#	90522-34014-	1	45-01
45401C	シール, ダスト (ピットマン アーム 用) SEAL, DUST (FOR PITMAN ARM)	TA2#, RA2#	45481-20010-	1	45-01
45406	ロッド サブ アッセンブリ, タイ, ライト ROD SUB-ASSY, TIE, RH	TA2#, RA2#	45406-19016-	1	45-05 N
45406A	ナット, キャッスル (タイ ロッド 用) NUT, CASTLE (FOR TIE ROD)	TA2#, RA2#	90171-12028-	2	45-05
45406B	リング, セット (タイ ロッド ダスト シール 用) RING, SET (FOR TIE ROD DUST SEAL)	TA2#, RA2#	90467-27072-	2	45-05
45406C	シール, ダスト (タイ ロッド 用) SEAL, DUST (FOR TIE ROD)	TA2#, RA2#	45479-22011-	2	45-05
45407	ロッド サブ アッセンブリ, タイ, レフト ROD SUB-ASSY, TIE, LH	TA2#, RA2#	45406-19016-	1	45-05 N
45409A	ボルト, ヘキサゴン (アイドラー アーム サポート セッ ティング 用) BOLT, HEXAGON (FOR IDLER ARM SUPPOR T SETTING)	TA2#, RA2#	91121-51075-	2	45-05

4

GENUINE TOYOTA PARTS

品名コード PART NAME CODE	品 名 P A R T N A M E	型 式 M O D E L S	品番 PART NUMBER (備考 DESCRIPTION)	個数 QTY.	分解図NO. FIG.NO.
45409B	ワッシャー, フレート (アイドラーアームラバーブッシュ用) WASHER, PLATE (FOR IDLER ARM RUBBER BUSH)	TA2#,RA2#	90201-14519-	1	45-05
45409C	ナット (アイドラーアームサポート用) NUT (FOR IDLER ARM SUPPORT)	TA2#,RA2#	94182-11400-	1	45-05
45409D	ブッシュ (アイドラーアーム用) BUSH (FOR IDLER ARM)	TA2#,RA2#	90385-18068-	2	45-05
45409E	シール, ダスト (アイドラーアームサポート用) SEAL, DUST (FOR IDLER ARM SUPPORT)	TA2#,RA2#	90304-31012-	2	45-05
45451	ロッド, ステアリングリレー ROD, STEERING RELAY	TA2#,RA2#	45451-14012-	1	45-05
45460	ロッドアッセンブリ, タイ, ライト ROD ASSY, TIE, RH	TA2#,RA2#	45460-19056-	1	45-05 N
45461	ロッド, ステアリングタイ ROD, STEERING TIE	TA2#,RA2#	45465-14010-	2	45-05
45466	クランプ, タイロッドエンド CLAMP, TIE ROD END	TA2#,RA2#	45466-22010-	4	45-05
45470	ロッドアッセンブリ, タイ, レフト ROD ASSY, TIE, LH	TA2#,RA2#	45460-19056-	1	45-05 N
45490	アームアッセンブリ, ステアリングアイドラー ARM ASSY, STEERING IDLER	TA2#,RA2#	45490-19106-	1	45-05 N
45490A	ナット, キャストル (アイドラーアーム用) NUT, CASTLE (FOR IDLER ARM)	TA2#,RA2#	90171-12028-	1	45-05
45490B	リング, セット (アイドラーアーム用) RING, SET (FOR IDLER ARM)	TA2#,RA2#	90522-34014-	1	45-05
45490C	シール, ダスト (アイドラーアーム用) SEAL, DUST (FOR IDLER ARM)	TA2#,RA2#	45481-20010-	1	45-05
45611	アーム, ステアリングナックル (ライト用) ARM, STEERING KNUCKLE (FOR RH)	TA2#,RA2#	45611-14011-	1	45-05 N
45611A	ボルト, ナックルストッパー BOLT, KNUCKLE STOPPER	TA2#,RA2#	90106-10002-	2	45-05
45611B	ボルト, ヘキサゴン (ステアリングナックルツウショックアブソーバー用) BOLT, HEXAGON (FOR STEERING KNUCKLE TO SHOCK ABSORBER)	TA2#,RA2#	90101-12295-	4	45-05
45611C	ピン, ストレート (ステアリングナックルツウショックアブソーバー用) PIN, STRAIGHT (FOR STEERING KNUCKLE TO SHOCK ABSORBER)	TA2#,RA2#	90253-15016-	4	45-05
45612	アーム, ステアリングナックル (レフト用) ARM, STEERING KNUCKLE (FOR LH)	TA2#,RA2#	45612-14011-	1	45-05 N
45619	カバー, ナックルストッパー COVER, KNUCKLE STOPPER	TA2#,RA2#	45619-14010-	2	45-05
45807	ブラケットサブアッセンブリ, ステアリングコラム BRACKET SUB-ASSY, STEERING COLUMN	TA2#,RA2#	45807-14011-	1	45-01 N
45877	ウェッジ, キャスター (ステアリングコラムチューブ調整用) WEDGE, CASTER (FOR STEERING COLUMN TUBE SETTING)	TA2#,RA2#	45877-30010-	1	45-01
45897	ボルト, ステアリングロックセット BOLT, STEERING LOCK SET	TA2#,RA2#	45897-12020-	2	45-01

GENUINE TOYOTA PARTS

品名コード PART NAME CODE	品 名 P A R T N A M E	型 式 M O D E L S	品番 PART NUMBER (備考 DESCRIPTION)	個数 QTY.	分解図 NO. FIG.NO.
46110	ハンドル アツセツフマリ, ハンキング フブレーキ コントロール HANDLE ASSY, PARKING BRAKE CONTROL	TA2#,RA2#	46201-14011-	1	46-01
46110B	スプリング, テンション (ハンキング フブレーキ ハンドル ヨウ) SPRING, TENSION (FOR PARKING BRAKE HANDLE)	TA2#,RA2#	90507-08001-	1	46-01
46110C	ピン (ハンキング フブレーキ ハンドル セット ヨウ) PIN (FOR PARKING BRAKE HANDLE SET)	TA2#,RA2#	90243-06018-	2	46-01
46110D	スパーサ (ハンキング フブレーキ ハンドル ヨウ) SPACER (FOR PARKING BRAKE HANDLE)	TA2#,RA2#	90560-06201- L=6, ID=6.7	2	46-01
		TA2#,RA2#	90560-10200- L=6.2, ID=10	1	
46217	ノブ, ハンキング フブレーキ リリース ロッド KNOB, PARKING BRAKE RELEASE ROD	TA2#,RA2#	46217-10013-	1	46-01
46221	ガイド, ハンキング フブレーキ ケーブル GUIDE, PARKING BRAKE CABLE	TA2#,RA2#	46221-12010-	1	46-01
46225	ロッド, ハンキング フブレーキ ホール リリース ROD, PARKING BRAKE PAWL RELEASE	TA2#,RA2#	46225-12012-	1	46-01
46225A	スプリング, コンプレッション (ハンキング フブレーキ ホ ール ロッド ヨウ) SPRING, COMPRESSION (FOR PARKING BR AKE PAWL ROD)	TA2#,RA2#	90501-12160-	1	46-01
46229	サポート, ハンキング フブレーキ ケーブル ガイド SUPPORT, PARKING BRAKE CABLE GUIDE	TA2#,RA2#	46229-12010-	1	46-01
46231	セクタ, ハンキング フブレーキ レバー SECTOR, PARKING BRAKE LEVER	TA2#,RA2#	46231-12020-	1	46-01
46236	ピン, レバー ピボット PIN, LEVER PIVOT	TA2#,RA2#	46236-12010-	1	46-01
46241	ブーツ, ハンキング フブレーキ レバー BOOT, PARKING BRAKE LEVER	TA2#,RA2#	46241-14010-	1	46-01
46243	カバー, ハンキング フブレーキ レバー ダスト COVER, PARKING BRAKE LEVER DUST	TA2#,RA2#..B*,D*	46243-14030-	1	46-01 N
		TA2#,RA2#..C*,G,E	46243-14020-	1	
46304	イコライザ サブ アツセツフマリ, ハンキング フブレーキ EQUALIZER SUB-ASSY, PARKING BRAKE	TA2#,RA2#	46341-12010-	1	46-01
46311B	ピン, ハンキング フブレーキ ホール ピボット PIN, PARKING BRAKE PAWL PIVOT	TA2#,RA2#	90243-06017-	1	46-01
46311C	スパーサ (ハンキング フブレーキ ホール ピボット ヨウ ト) SPACER (FOR PARKING BRAKE PAWL PIVO T)	TA2#,RA2#	90560-06195-	1	46-01
46311K	ホール キット, ハンキング フブレーキ PAWL KIT, PARKING BRAKE	TA2#,RA2#	04461-12010-	1	46-01
46410	ケーブル アツセツフマリ, ハンキング フブレーキ, フロント CABLE ASSY, PARKING BRAKE, FRONT	TA2#,RA2#	46410-14020-	1	46-01
46420	ケーブル アツセツフマリ, ハンキング フブレーキ (リア ライ ト ヨウ) CABLE ASSY, PARKING BRAKE (FOR REAR RH)	TA2#,RA2#	46420-14021-	1	46-01 N
46430	ケーブル アツセツフマリ, ハンキング フブレーキ リア, レフ ト CABLE ASSY, PARKING BRAKE REAR, LH	TA2#,RA2#	46430-14021-	1	46-01 N

4

GENUINE TOYOTA PARTS

品名コード PART NAME CODE	品 名 P A R T N A M E	型 式 M O D E L S	品番 PART NUMBER (備考 DESCRIPTION)	個数 QTY.	分解図 NO. FIG.NO.
46441	ナツト, ワイト アジャスティング NUT, WIRE ADJUSTING	TA2#,RA2#	46441-14010-	1	46-01
46443	キャップ, ワイト アジャスティング CAP, WIRE ADJUSTING	TA2#,RA2#	46443-14010-	1	46-01
46458	リテーナ, ケーブル RETAINER, CABLE	TA2#,RA2#	46458-20020-	2	46-01
47043	プレート サブ アッセンブリ, フブレーキ ハウジング, リ ア PLATE SUB-ASSY, BRAKE BACKING, REAR RH	TA2#,RA2#	47043-20050-	1	47-06
47043C	ボルト (リア ハウジング フロート ツウ リア アクセル ハ ウジング セッティング ヨウ) BOLT (FOR REAR BACKING PLATE TO REA R AXLE HOUSING SETTING)	TA2#,RA2#	42184-22020-	8	47-06
47044	プレート サブ アッセンブリ, フブレーキ ハウジング, リ ア PLATE SUB-ASSY, BRAKE BACKING, REAR LH	TA2#,RA2#	47044-20050-	1	47-06
47101	ペダル サブ アッセンブリ, フブレーキ PEDAL SUB-ASSY, BRAKE	TA2#,RA2#..ATM	47101-14023-	1	47-01 N
		TA2#,RA2#..MTM	47101-14012-	1	N
47101A	スプリング (フブレーキ ペダル リターン ヨウ) SPRING (FOR BRAKE PEDAL RETURN)	TA2#,RA2#	90506-16148-	1	47-01
47101B	ブッシュ (フブレーキ ペダル ヨウ) BUSH (FOR BRAKE PEDAL)	TA2#,RA2#	90386-13007-	2	47-01
47121	パッド, フブレーキ ペダル PAD, BRAKE PEDAL	TA2#,RA2#..ATM	47121-30050-	1	47-01
		TA2#,RA2#..MTM	31321-14010-	1	
47123	ブラケット, フブレーキ ペダル BRACKET, BRAKE PEDAL	TA2#,RA2#..ATM	55106-14100-	1	47-01 N
		TA2#,RA2#..MTM	55106-14031-	1	N
47124	シャフト, ペダル SHAFT, PEDAL	TA2#,RA2#	90101-10039-	1	47-01
47124A	カラー (ペダル シャフト ヨウ) COLLAR (FOR PEDAL SHAFT)	TA2#,RA2#	90387-10003-	1	47-01
47131	クッション (ストップ ランプ スイッチ ヨウ) CUSHION (FOR STOP LAMP SWITCH)	TA2#,RA2#	90541-06008-	1	47-01
47150	バルブ アッセンブリ, プロポーション VALVE ASSY, PROPORTIONING	TA2#,RA2#	47150-12031-	1	47-08
47202	リザーバ セット, マスタ シリンダ RESERVOIR SET, MASTER CYLINDER	RA2#	47202-12160-	1	47-02
		TA2#	47220-12030-	1	
47202P	ユニオン, リザーバ, NO.1 (フブレーキ マスタ シリンダ サイド ヨウ) UNION, RESERVOIR, NO.1 (FOR BRAKE M ASTER CYLINDER SIDE)	TA2#	90405-10125-	1	47-02
47202Q	ボルト, リザーバ ユニオン, NO.1 (フブレーキ マスタ シリンダ サイド ヨウ) BOLT, RESERVOIR UNION, NO.1 (FOR BR AKE MASTER CYLINDER SIDE)	TA2#	90401-16078-	1	47-02
47202R	ガスケット, リザーバ ユニオン (フブレーキ マスタ シリンダ サイド ヨウ) GASKET, RESERVOIR UNION (FOR BRAKE MASTER CYLINDER SIDE)	TA2#	90430-16242-	2	47-02

GENUINE TOYOTA PARTS

品名コード PART NAME CODE	品 名 P A R T N A M E	型 式 M O D E L S	品番 PART NUMBER (備考 DESCRIPTION)	個数 QTY.	分解図NO. FIG.NO.
47205	リザーバ セット, フレーキ マスタ シリンダ, NO.2 (リヤ サイド ヨウ) RESERVOIR SET, BRAKE MASTER CYLINDER, NO.2 (FOR REAR SIDE)	TA2#,RA2#	47202-12170-	1	47-02
47210	シリンダ アツペンブリ, マスタ, レス フォー マスタ CYLINDER ASSY, MASTER, L/BOOSTER	RA2# TA2#	47201-14150- 47201-14140-	1 1	47-02 N N
47210J	ガスケット (マスタ シリンダ ヨウ) GASKET (FOR MASTER CYLINDER)	TA2#,RA2#	90430-06104-	1	47-02
47210K	シリンダ キット, フレーキ マスタ CYLINDER KIT, BRAKE MASTER	TA2#,RA2#	04493-14050-	1	47-02 N
47210T	ボルト (フレーキ マスタ シリンダ ヨウ) BOLT (FOR BRAKE MASTER CYLINDER)	TA2#,RA2#	90109-06011-	1	47-02
47218A	ガスケット (フルード アウトレット フロウ ヨウ) GASKET (FOR FLUID OUTLET PLUG)	TA2#,RA2#	90430-09253-	1	47-02
47219A	ガスケット (フルード アウトレット フロウ リヤ サイド ヨウ) GASKET (FOR FLUID OUTLET PLUG REAR SIDE)	TA2#,RA2#	90430-09253-	1	47-02
47230	キャップ アツペンブリ, リザーバ CAP ASSY, RESERVOIR	TA2#,RA2#	84460-20050-	1	47-02
47230R	キャップ アツペンブリ, リザーバ, NO.2 (リヤ サイド ヨウ) CAP ASSY, RESERVOIR, NO.2 (FOR REAR SIDE)	TA2#,RA2#	84460-20060-	1	47-02
47231	ボルト, マスタ シリンダ リザーバ セット BOLT, MASTER CYLINDER RESERVOIR SET	TA2#,RA2#	47231-30010-	2	47-02
47232	ワッシャ, リザーバ セット ボルト WASHER, RESERVOIR SET BOLT	TA2#,RA2#	47232-30010-	2	47-02
47233	ブラケット, リザーバ BRACKET, RESERVOIR	TA2#	47233-14040-	1	47-02 N
47236	チューブ, リザーバ TUBE, RESERVOIR	TA2#	90445-17018-	1	47-02
47236A	クリップ チューブ (リザーバ チューブ ヨウ) CLIP, TUBE (FOR RESERVOIR TUBE)	TA2#	90460-16069-	2	47-02
47264	クレビス, マスタ シリンダ フォッシュ ロッド CLEVIS, MASTER CYLINDER PUSH ROD	TA2#,RA2#	47264-30020-	1	47-02
47264A	ピン (フォッシュ ロッド ヨウ) PIN (FOR PUSH ROD)	TA2#,RA2#	90249-10048-	1	47-01
47265	ブーツ, マスタ シリンダ BOOT, MASTER CYLINDER	TA2#,RA2#	47265-20050-	1	47-02
47275	ガスケット, フレーキ マスタ シリンダ GASKET, BRAKE MASTER CYLINDER	TA2#,RA2#	47275-22010-	1	47-02
47280	バルブ アツペンブリ, フレーキ マスタ シリンダ アウトレット VALVE ASSY, BRAKE MASTER CYLINDER O UTLET	TA2#,RA2#	47280-30030-	1	47-02
47290	バルブ アツペンブリ, マスタ シリンダ アウトレット (リヤ サイド ヨウ) VALVE ASSY, MASTER CYLINDER OUTLET (FOR REAR SIDE)	TA2#,RA2#	47280-30030-	1	47-02
47299	ストレーナ, マスタ シリンダ リザーバ, フロント STRAINER, MASTER CYLINDER RESERVOIR, FRONT	TA2#,RA2#	47299-20010-	1	47-02

4

GENUINE TOYOTA PARTS

品名コード PART NAME CODE	品 名 P A R T N A M E	型 式 M O D E L S	品番 PART NUMBER (備考 DESCRIPTION)	個数 QTY.	分解図NO. FIG.NO.
47299R	ストレーナ, マスタ シリンダ リザーバ, リア STRAINER, MASTER CYLINDER RESERVOIR , REAR	TA2#,RA2#	47299-20020-	1	47-02
47311	チューブ, ブレーキ (マスタ シリンダ ヨウ) TUBE, BRAKE (FOR MASTER CYLINDER)	TA2#,RA2#	47311-14110-	1	47-08 N
47311A	ウェイ (マスタ シリンダ 3 ウェイ 又 4 ウェイ ヨウ) WAY (FOR MASTER CYLINDER 3 WAY OR 4 WAY)	TA2#,RA2#	90413-10004-	1	47-08
47313	チューブ, ブレーキ (フロント ライト ブレーキ ヨウ) TUBE, BRAKE (FOR FRONT RH BRAKE)	TA2#,RA2#	47313-14050-	1	47-08 N
47313A	ホース, フレキシブル (フロント ヨウ) HOSE, FLEXIBLE (FOR FRONT)	TA2#,RA2#	90947-02224-	2	47-08
47313D	リング, E (フロント フレキシブル ホース セツティング ヨウ) RING, E (FOR FRONT FLEXIBLE HOSE SE TTING)	TA2#,RA2#	96160-01200-	4	47-08
47313J	ホース, フレキシブル (フロント ヨウ) HOSE, FLEXIBLE (FOR FRONT)	TA2#,RA2#	90947-02233-	2	47-08
47314	チューブ, ブレーキ (フロント レフト ブレーキ ヨウ) TUBE, BRAKE (FOR FRONT LH BRAKE)	TA2#,RA2#	47314-14050-	1	47-08 N
47315	チューブ, ブレーキ TUBE, BRAKE	TA2#,RA2#	47315-14100-	1	47-08 N
47316	チューブ, ブレーキ (リア フレキシブル ホース ヨウ) TUBE, BRAKE (FOR REAR FLEXIBLE HOSE)	TA2#,RA2#	47316-14021-	1	47-08 N
47316A	ホース, フレキシブル (リア ブレーキ チューブ ヨウ) HOSE, FLEXIBLE (FOR REAR BRAKE TUBE)	TA2#,RA2#	96940-31283-	1	47-08
47318	チューブ, ブレーキ (リア ライト ブレーキ ヨウ) TUBE, BRAKE (FOR REAR RH BRAKE)	RA2#..GT TA2#,RA2#.. -RA23MQGU,28MQGU	47318-14031- 47318-14011-	1 1	47-08 N N
47318A	ウェイ (リア ライト ブレーキ チューブ ヨウ) WAY (FOR REAR RH BRAKE TUBE)	TA2#,RA2#	90413-10098-	1	47-08
47319	チューブ, ブレーキ (リア レフト ブレーキ ヨウ) TUBE, BRAKE (FOR REAR LH BRAKE)	RA2#..GT TA2#,RA2#.. -RA23MQGU,28MQGU	47319-14032- 47319-14011-	1 1	47-08 N N
47430C	スプリング (リア ブレーキ シュー ホールド ド WN) SPRING (FOR REAR BRAKE SHOE HOLD DO WN)	TA2#,RA2#	47446-10010-	4	47-06
47430D	スプリング, テンション (リア ブレーキ シュー リターン ヨウ) SPRING, TENSION (FOR REAR BRAKE SHO E RETURN)	TA2#,RA2#	90506-23375-	2	47-06
47430E	スプリング, テンション (リア ブレーキ シュー リターン ヨウ) SPRING, TENSION (FOR REAR BRAKE SHO E RETURN)	TA2#,RA2#	90506-23346-	2	47-06
47430G	スプリング, トーション (リア ブレーキ オートマチック ア ダJUST レバ ヨウ) SPRING, TORSION (FOR REAR BRAKE AUT OMATIC ADJUST LEVER)	TA2#,RA2#	90506-12310-	2	47-06
47430L	シュー キット, リア ブレーキ SHOE KIT, REAR BRAKE	TA2#,RA2#	04495-14010-	1	47-06

GENUINE TOYOTA PARTS

品名コード PART NAME CODE	品 名 P A R T N A M E	型 式 M O D E L S	品番 PART NUMBER (備考 DESCRIPTION)	個数 QTY.	分解図 NO. FIG.NO.
47457	ピン, シュー ホールド タウン スプリング (リア フレキ ョウ) PIN, SHOE HOLD DOWN SPRING (FOR REAR BRAKE)	TA2#,RA2#	47447-11010-	4	47-06
47460	アジャスタ アツピンファミリ, シュー, ライト (リア フレキ ョウ) ADJUSTER ASSY, SHOE, RH (FOR REAR BRAKE)	TA2#,RA2#	47061-14021-	1	47-06
47470	アジャスタ アツピンファミリ, シュー, レフト (リア フレキ ョウ) ADJUSTER ASSY, SHOE, LH (FOR REAR BRAKE)	TA2#,RA2#	47062-14021-	1	47-06
47496	プラグ, ホール (リア フレキ ョウ) PLUG, HOLE (FOR REAR BRAKE)	TA2#,RA2#	47491-20011-	2	47-06
47536	ピストン, ホール フレキ シリンダ (リア フレキ ョウ) PISTON, WHEEL BRAKE CYLINDER (FOR REAR BRAKE)	TA2#,RA2#	47051-22030-	4	47-06
47547R	プラグ, フリーダ (ドラム フレキ, リア ョウ) PLUG, BLEEDER (FOR DRUM BRAKE, REAR)	TA2#,RA2#	47547-20010-	2	47-06
47548R	キャップ, フリーダ プラグ (ドラム フレキ, リア ョウ) CAP, BLEEDER PLUG (FOR DRUM BRAKE, REAR)	TA2#,RA2#	31478-30010-	2	47-06
47550	シリンダ アツピンファミリ, リア ホール フレキ (ライト, フロント アップアキ ョウ) CYLINDER ASSY, REAR WHEEL BRAKE (FOR RH, FRONT OR UPPER)	TA2#,RA2#	47550-29105-	1	47-06
47550A	シート, ユニオン (リア フレキ ホール シリンダ ョウ) SEAT, UNION (FOR REAR BRAKE WHEEL CYLINDER)	TA2#,RA2#	90410-03015-	2	47-06
47550C	スプリング, コンプレッション (リア フレキ ホール シリンダ ョウ) SPRING, COMPRESSION (FOR REAR BRAKE WHEEL CYLINDER)	TA2#,RA2#	47509-12010-	2	47-06
47550L	カップ キット, リア ホール シリンダ CUP KIT, REAR WHEEL CYLINDER	TA2#,RA2#	04476-12020-	2	47-06
47570	シリンダ アツピンファミリ, リア ホール フレキ (レフト, フロント アップアキ ョウ) CYLINDER ASSY, REAR WHEEL BRAKE (FOR LH, FRONT OR UPPER)	TA2#,RA2#	47550-29105-	1	47-06
47601	レバ - サブ アツピンファミリ, パーキング フレキ シュー ライト (リア フレキ ョウ) LEVER SUB-ASSY, PARKING BRAKE SHOE, RH (FOR REAR BRAKE)	TA2#,RA2#	47601-14010-	2	47-06
47601B	シム, パーキング フレキ シュー レバ - SHIM, PARKING BRAKE SHOE LEVER	TA2#,RA2#	90564-08150-T=0.3	1	47-06
		TA2#,RA2#	90564-08151-T=0.6	1	
		TA2#,RA2#	90564-08152-T=0.9	1	
		TA2#,RA2#	90564-08172-T=0.2	1	
47601C	ワッシャ, C (リア フレキ ョウ) WASHER, C (FOR REAR BRAKE)	TA2#,RA2#	90213-06013-	4	47-06
47602	レバ - サブ アツピンファミリ, パーキング フレキ シュー レフト (リア フレキ ョウ) LEVER SUB-ASSY, PARKING BRAKE SHOE, LH (FOR REAR BRAKE)	TA2#,RA2#	47602-14010-	1	47-06

4

GENUINE TOYOTA PARTS

品名コード PART NAME CODE	品 名 P A R T N A M E	型 式 M O D E L S	品番 PART NUMBER (備考 DESCRIPTION)	個数 QTY.	分解図NO. FIG.NO.
47663	レバー, オートマチック アジャスト, ライト (リア ブレーキ レバー) LEVER, AUTOMATIC ADJUST, RH (FOR REAR BRAKE)	TA2#,RA2#	47643-14021-	1	47-06
47664	レバー, オートマチック アジャスト, レフト (リア ブレーキ レバー) LEVER, AUTOMATIC ADJUST, LH (FOR REAR BRAKE)	TA2#,RA2#	47644-14021-	1	47-06
47710A	ボルト, ヘキサゴン (フロント キャリパー 用) BOLT, HEXAGON (FOR FRONT CALIPER)	TA2#,RA2#	90101-12332-	4	47-05
47710K	シリンダー キット, ディスク ブレーキ, フロント CYLINDER KIT, DISC BRAKE, FRONT	TA2#,RA2#	04479-14010-	1	47-05
47710L	パッド キット, ディスク ブレーキ, フロント PAD KIT, DISC BRAKE, FRONT	RA2# TA2#,RA2#.. -RA23MQGU,28MQGU	04491-14020- FOR OK MONITOR 04491-20031-	1 1	47-05 N
47713	プラグ, ブレーダー (ディスク ブレーキ, フロント 用) PLUG, BLEEDER (FOR DISC BRAKE, FRONT)	TA2#,RA2#	47547-12020-	2	47-05
47714	キャップ, ブレーダー プラグ (ディスク ブレーキ, フロント 用) CAP, BLEEDER PLUG (FOR DISC BRAKE, FRONT)	TA2#,RA2#	31478-30010-	2	47-05
47716	プレート, パッド サポート, ライト PLATE, PAD SUPPORT, RH	TA2#,RA2#	47716-14020-	2	47-05
47717	プレート, パッド サポート, レフト PLATE, PAD SUPPORT, LH	TA2#,RA2#	47717-14020-	2	47-05
47718	スプリング, シリンダー サポート SPRING, CYLINDER SUPPORT	RA2# TA2#	47718-14020- 47718-20010-	2 2	47-05 N
47721	マウンティング, ディスク ブレーキ シリンダー, ライト MOUNTING, DISC BRAKE CYLINDER, RH	RA2# TA2#	47721-14040- 47721-14030-	1 1	47-05 N
47722	マウンティング, ディスク ブレーキ シリンダー, レフト MOUNTING, DISC BRAKE CYLINDER, LH	RA2# TA2#	47722-14040- 47722-14030-	1 1	47-05 N
47726	ガイド, ディスク ブレーキ シリンダー GUIDE, DISC BRAKE CYLINDER	RA2# TA2#	47726-14010- 47726-20010-	4 4	47-05
47726A	クリップ (ディスク ブレーキ シリンダー 用) CLIP (FOR DISC BRAKE CYLINDER)	TA2#,RA2#	90468-12134-	8	47-05
47730	シリンダー アッセンブリ, ディスク ブレーキ, ライト NO.1 CYLINDER ASSY, DISC BRAKE, RH NO.1	RA2# TA2#	47730-14020- 47750-12050-	1 1	47-05
47731	ピストン, フロント ディスク ブレーキ PISTON, FRONT DISC BRAKE	TA2#,RA2#	47731-20030-	2	47-05
47731A	リング, セット (ディスク ブレーキ ピストン, フロント 用) RING, SET (FOR DISC BRAKE PISTON, FRONT)	TA2#,RA2#	90522-54038-	2	47-05
47750	シリンダー アッセンブリ, ディスク ブレーキ, レフト NO.1 CYLINDER ASSY, DISC BRAKE, LH NO.1	RA2#	47750-14020-	1	47-05

GENUINE TOYOTA PARTS

品名コード PART NAME CODE	品 名 P A R T N A M E	型 式 M O D E L S	品番 PART NUMBER (備考 DESCRIPTION)	個数 QTY.	分解図NO. FIG.NO.
47750	シリンダ ¹ アツセンファミリ, ディスクブレーキ, レフト NO. CYLINDER ASSY, DISC BRAKE, LH NO.1	TA2#	47730-12050-	1	47-05
47770	ワイヤ アツセンファミリ, ハット ウィア インジケータ, フロント ワイヤ ASSY, PAD WEAR INDICATOR, FRONT RIGHT	RA2#	47770-19015-	1	47-05 N
47781	カバー, ディスクブレーキダスト, フロント ライト COVER, DISC BRAKE DUST, FRONT RH	RA2#	47703-14050- FOR OK MONITOR	1	47-05 N
		TA2#,RA2#.. -RA23MQGU,28MQGU	47703-14031-	1	
47781A	ボルト (ダストカバー ツウステアリング ナックルアーム ボルト) BOLT (FOR DUST COVER TO STEERING KNUCKLE ARM)	TA2#,RA2#	90101-10366-	8	47-05
47782	カバー, ディスクブレーキダスト, フロント レフト COVER, DISC BRAKE DUST, FRONT LH	RA2#	47704-14050- FOR OK MONITOR	1	47-05 N
		TA2#,RA2#.. -RA23MQGU,28MQGU	47704-14031-	1	
47790	ワイヤ アツセンファミリ, ハット ウィア インジケータ, フロント ワイヤ ASSY, PAD WEAR INDICATOR, FRONT LEFT	RA2#	47790-19015-	1	47-05 N
48021	シェル サブアッセンブリ, ウィアステアリング ナックル, シェル サブアッセンブリ, W/STEERING KNUCKLE, RIGHT	TA2#,RA2#	48021-14013-	1	48-03 N
48023	ロッド サブアッセンブリ, ショックアブソーバピストン ROD SUB-ASSY, SHOCK ABSORBER PISTON	RA2#..P51	48023-14042-	2	48-03 N
		TA2#,RA2#.. -P51	48023-14012-	2	N
48024	バルブ サブアッセンブリ, ショックアブソーバピストン VALVE SUB-ASSY, SHOCK ABSORBER PISTON	TA2#,RA2#	48571-14010-	2	48-03
48024A	カラー, アブソーバピストンバルブ COLLAR, ABSORBER PISTON VALVE	TA2#,RA2#	90387-10076-	2	48-03
48024B	スプリング, ショックアブソーバピストンバルブ SPRING, SHOCK ABSORBER PISTON VALVE	TA2#,RA2#.. -P51 RA2#..P51	90501-23585- 90501-26004-	2 2	48-03
48028	ナット サブアッセンブリ, ショックアブソーバリング NUT SUB-ASSY, SHOCK ABSORBER RING	TA2#,RA2#	48028-14011-	2	48-03 N
48028A	シール, オイル (ショックアブソーバリング ナット用) SEAL, OIL (FOR SHOCK ABSORBER RING NUT)	TA2#,RA2#	90316-22001-	2	48-03
48028B	ガスケット (ショックアブソーバリング ナット用) GASKET (FOR SHOCK ABSORBER RING NUT)	TA2#,RA2#	90430-43206-	2	48-03
48029	シェル サブアッセンブリ, ウィアステアリング ナックル, シェル サブアッセンブリ, W/STEERING KNUCKLE LEFT	TA2#,RA2#	48021-14013-	1	48-03 N
48068	アーム サブアッセンブリ, サスペンションローア, ライト ARM SUB-ASSY, SUSPENSION LOWER, RH	TA2#,RA2#	48068-19036-	1	48-02 N
48069	アーム サブアッセンブリ, サスペンションローア, レフト ARM SUB-ASSY, SUSPENSION LOWER, LH	TA2#,RA2#	48069-19036-	1	48-02 N
48131	スプリング, フロントコイル, ライト SPRING, FRONT COIL, RH	RA2#..ATM,W40,W50,GT RA2#..GT	48131-14340- 48131-14350-	1 1	48-03 N

4

GENUINE TOYOTA PARTS

品名コード PART NAME CODE	品 名 P A R T N A M E	型 式 M O D E L S	品番 PART NUMBER (備考 DESCRIPTION)	個数 QTY.	分解図NO. FIG.NO.	
48131	スプリング, フロント コイル, ライト SPRING, FRONT COIL, RH	RA2#..GTV	48131-14360-	1	48-03	N
		TA2#	48131-14370-	1		N
48132	スプリング, フロント コイル, レフト SPRING, FRONT COIL, LH	RA2#..ATM,W40,W50,GT	48131-14340-	1	48-03	N
		RA2#..GT	48131-14350-	1		N
		RA2#..GTV	48131-14360-	1		N
		TA2#	48131-14370-	1		N
48231	スプリング, コイル リア SPRING, COIL REAR	RA23..P51	48231-14290-	2	48-04	N
		RA28..GT	48231-14300-	2		N
		RA28..GTV	48231-14310-	2		N
		TA2#,RA2#.. -P51	48231-14230-	2		N
48257	インシュレータ, リア コイル スプリング INSULATOR, REAR COIL SPRING	TA2#,RA2#	48257-14010-	2	48-04	
48257A	インシュレータ, リア コイル スプリング ロー INSULATOR, REAR COIL SPRING LOWER	TA2#,RA2#	48258-14010-	2	48-04	
48306	バンパ 子部 アセンブリ, リア スプリング BUMPER SUB-ASSY, REAR SPRING	TA2#,RA2#	48306-14010-	2	48-04	
48331	バンパ, フロント スプリング, NO.1 BUMPER, FRONT SPRING, NO.1	TA2#,RA2#	48331-14020-	2	48-03	
48471	シート, フロント スプリング アッパー SEAT, FRONT SPRING UPPER	TA2#,RA2#	48044-14011-	1	48-03	N
48510	アブソーバ アセンブリ, ショック フロント, ライト ABSORBER ASSY, SHOCK FRONT, RH	RA2#..P51	48510-14063-	1	48-03	N
		TA2#,RA2#.. -P51	48510-14014-	1		N
48520	アブソーバ アセンブリ, ショック フロント, レフト ABSORBER ASSY, SHOCK FRONT, LH	RA2#..P51	48510-14063-	1	48-03	N
		TA2#,RA2#.. -P51	48510-14014-	1		N
48530	アブソーバ, ショック リア, ライト ABSORBER, SHOCK REAR, RH	TA2#,RA2#	48531-19175-	2	48-04	
48530A	ブッシュ (リア ショック アブソーバ 用) BUSH (FOR REAR SHOCK ABSORBER)	TA2#,RA2#	90385-16060- LOWER	2	48-04	
		TA2#,RA2#	90948-01003- UPPER	4		
48530B	ワッシャ, ショック アブソーバ クッション (リア 用) WASHER, SHOCK ABSORBER CUSHION (FOR REAR)	TA2#,RA2#	90948-02007-	2	48-04	
48530C	ワッシャ, ショック アブソーバ クッション (リア 用) WASHER, SHOCK ABSORBER CUSHION (FOR REAR)	TA2#,RA2#	90948-02002-	4	48-04	
48530D	ワッシャ, ショック アブソーバ クッション (リア 用) WASHER, SHOCK ABSORBER CUSHION (FOR REAR)	TA2#,RA2#	90948-03007-	2	48-04	
48530E	ワッシャ, ショック アブソーバ クッション (リア 用) WASHER, SHOCK ABSORBER CUSHION (FOR REAR)	TA2#,RA2#	90948-03004-	2	48-04	
48540	アブソーバ, ショック リア, レフト ABSORBER, SHOCK REAR, LH	TA2#,RA2#	48531-19175-	1	48-04	
48550	バルブ アセンブリ, ショック アブソーバ ベース VALVE ASSY, SHOCK ABSORBER BASE	RA2#..P51	48550-14040-	2	48-03	

GENUINE TOYOTA PARTS

品名コード PART NAME CODE	品 名 P A R T N A M E	型 式 M O D E L S	品番 PART NUMBER (備考 DESCRIPTION)	個数 QTY.	分解図 NO. FIG.NO.
48550	ハルム アツセンブリ, ショック アブソーバ ベース VALVE ASSY, SHOCK ABSORBER BASE	TA2#,RA2#.. -P51	48550-14012-	2	48-03
48552	シリンダ, ショック アブソーバ CYLINDER, SHOCK ABSORBER	TA2#,RA2#	48552-14010-	2	48-03
48563	ストップ, ノンリターンバルブ STOPPER, NON-RETURN VALVE	TA2#,RA2#	48563-14011-	2	48-03
48565A	スプリング, コニカル SPRING, CONICAL	TA2#,RA2#	90502-10058-	2	48-03
48566	ハルム, ショック アブソーバ ノンリターン VALVE, SHOCK ABSORBER NON-RETURN	TA2#,RA2#	48566-14011-	2	48-03
48567	ピストン, ショック アブソーバ PISTON, SHOCK ABSORBER	TA2#,RA2#	48567-14011-	2	48-03
48568	リング, ショック アブソーバ ピストン RING, SHOCK ABSORBER PISTON	TA2#,RA2#	48568-14010-	2	48-03
48569	ナット, ショック アブソーバ ピストン NUT, SHOCK ABSORBER PISTON	TA2#,RA2#	48569-14010-	2	48-03
48570	ガイド アツセンブリ, ショック アブソーバ ロッド GUIDE ASSY, SHOCK ABSORBER ROD	TA2#,RA2#	48022-14010-	2	48-03
48577	ストップ, ショック アブソーバ リバウンド STOPPER, SHOCK ABSORBER REBOUND	TA2#,RA2#	48579-14011-	2	48-03
48654	ブッシュ, ローアーム BUSH, LOWER ARM	TA2#,RA2#	48654-12010-	2	48-02
48654A	ボルト, ヘキサゴン (ローアーム用) BOLT, HEXAGON (FOR LOWER ARM)	TA2#,RA2#	90101-12291-	2	48-02
48660	ハブ アツセンブリ, ストラット, ライト BAR ASSY, STRUT, RH	TA2#,RA2#	48661-19027-	2	48-03 N
48660A	ボルト (ストラット ハブ セッティング用) BOLT (FOR STRUT BAR SETTING)	TA2#,RA2#	90101-10148-	4	48-03
48670	ハブ アツセンブリ, ストラット, レフト BAR ASSY, STRUT, LH	TA2#,RA2#	48661-19027-	1	48-03 N
48674	クッション, ストラット ハブ CUSHION, STRUT BAR	TA2#,RA2#	48674-19056-	4	48-03
48674B	カラー (ストラット ハブ クッション用) COLLAR (FOR STRUT BAR CUSHION)	TA2#,RA2#	90387-16108-	2	48-03
48680	サポート アツセンブリ, フロント サスペンション SUPPORT ASSY, FRONT SUSPENSION	TA2#,RA2#	48609-14011-	2	48-03 N
48680A	ナット (フロント サポート ツク フロント ショック アブソーバ 用) NUT (FOR FRONT SUPPORT TO FRONT SHOCK ABSORBER)	TA2#,RA2#	94182-11400-	2	48-03
48680D	シール, ダスト (フロント サスペンション サポート 用) SEAL, DUST (FOR FRONT SUSPENSION SUPPORT)	TA2#,RA2#	90303-22049-	2	48-03
48684	カバー, ハブ リング ダスト COVER, BEARING DUST	TA2#,RA2#	48684-10010-	2	48-03
48710	アーム アツセンブリ, アッパー コントロール ARM ASSY, UPPER CONTROL	RA2# TA2#	48710-14020- 48710-14010-	2 2	48-04
48715	ブッシュ, アッパー コントロール アーム BUSH, UPPER CONTROL ARM	RA2# TA2#	48702-14020- 48702-14010-	4 4	48-04

4

GENUINE TOYOTA PARTS

品名コード PART NAME CODE	品 名 P A R T N A M E	型 式 M O D E L S	品番 PART NUMBER (備考 DESCRIPTION)	個数 QTY.	分解図 NO. FIG.NO.
48715A	ボルト, ヘキサゴン (アッパー コントロール アーム ヨウ) BOLT, HEXAGON (FOR UPPER CONTROL AR M)	TA2#,RA2#	90101-14363- 14-1.5PX78	2	48-04
		TA2#,RA2#	90101-14364- 14-1.5PX130	2	
48720	アーム アッセンブリ, ロワー コントロール, ライト ARM ASSY, LOWER CONTROL, RH	TA2#,RA2#	48720-14030-	1	48-04
48725	ブッシュ, ロワー コントロール アーム BUSH, LOWER CONTROL ARM	TA2#,RA2#	48702-14020-	4	48-04
48725A	ボルト (ロワー コントロール アーム ヨウ) BOLT (FOR LOWER CONTROL ARM)	TA2#,RA2#	90101-14363-	4	48-04
48730	アーム アッセンブリ, ロワー コントロール, レフト ARM ASSY, LOWER CONTROL, LH	TA2#,RA2#	48720-14030-	1	48-04
48740	ロッド アッセンブリ, ラテラル コントロール ROD ASSY, LATERAL CONTROL	TA2#,RA2#	48740-14030-	1	48-04
48745	ブッシュ, ラテラル コントロール ロッド BUSH, LATERAL CONTROL ROD	TA2#,RA2#	48706-14010- BODY SIDE	1	48-04
		TA2#,RA2#	90385-20048- HOUSING SIDE	2	
48745A	ボルト, ヘキサゴン (ラテラル コントロール ロッド ヨウ) BOLT, HEXAGON (FOR LATERAL CONTROL ROD)	TA2#,RA2#	91171-71263-	1	48-04
48745B	ワッシャー, ラテラル コントロール ロッド クッション WASHER, LATERAL CONTROL ROD CUSHION	TA2#,RA2#	90560-12002-	1	48-04
48745C	ワッシャー, ラテラル コントロール ロッド クッション WASHER, LATERAL CONTROL ROD CUSHION	TA2#,RA2#	94612-12000-	1	48-04
48811	バー, スタビライザ BAR, STABILIZER	RA2#..P51	48811-14130-	1	48-03 N
		TA2#,RA2#.. -P51	48811-14100-	1	N
48815	ブッシュ, スタビライザ (フロント ヨウ) BUSH, STABILIZER (FOR FRONT)	RA2#..P51	48815-30050-	2	48-03
		TA2#,RA2#.. -P51	48815-30040-	1	
48817	クッション, スタビライザ (フロント ヨウ) CUSHION, STABILIZER (FOR FRONT)	TA2#,RA2#	48817-14010-	8	48-03
48817A	リテーナ, クッション (スタビライザ バー ツウ ストラット ハム - ヨウ) RETAINER, CUSHION (FOR STABILIZER B AR TO STRUT BAR)	TA2#,RA2#	90948-02038-	8	48-03
48817B	リテーナ, クッション (スタビライザ バー ツウ ストラット ハム - ヨウ) RETAINER, CUSHION (FOR STABILIZER B AR TO STRUT BAR)	TA2#,RA2#	90948-02037-	2	48-03
48817C	カラー (スタビライザ バー ツウ ストラット ハム - ヨウ) COLLAR (FOR STABILIZER BAR TO STRUT BAR)	TA2#,RA2#	90387-09112-	2	48-03
48817D	ボルト, ヘキサゴン (スタビライザ バー ツウ ストラット ハム - ヨウ) BOLT, HEXAGON (FOR STABILIZER BAR T O STRUT BAR)	TA2#,RA2#	90101-08274-	2	48-03
48824	ブラケット, スタビライザ (フロント ヨウ) BRACKET, STABILIZER (FOR FRONT)	TA2#,RA2#	48824-12030-	2	48-03
51201	クロスメンバー サブ アッセンブリ, フロント サスペン ション CROSSMEMBER SUB-ASSY, FRONT SUSPENS ION	RA2#	51201-14051-	1	51-02 N

○-○P×○-○=外径-ネジピッチ×首下長さ-ネジ部長さ

GENUINE TOYOTA PARTS

品名コード PART NAME CODE	品 名 P A R T N A M E	型 式 M O D E L S	品番 PART NUMBER (備考 DESCRIPTION)	個数 QTY.	分解図NO. FIG.NO.	
51201	クロスメンバ サブ アッセンブリ, フロント サスペンション CROSSMEMBER SUB-ASSY, FRONT SUSPENSION	TA2#	51201-14011-	1	51-02	N
51229	ボルト, サスペンションメンバ セット BOLT, SUSPENSION MEMBER SET	TA2#,RA2#	90105-10033-	4	51-02	
51441	カバー, エンジンアンダーカバー フロント, NO.1 COVER, ENGINE UNDER COVER FRONT, NO.1	RA2#	51441-14021-	1	51-02	N
		TA2#	51441-14011-	1		N
51448	プロテクタ, オイルパン PROTECTOR, OIL PAN	TA2#	51447-14011-ARCTIC	1	51-02	N
51452	ブラース, フロントクロスメンバ ツウ フロント サスペンションメンバ BRACE, FRONT CROSSMEMBER TO FRONT SUSPENSION MEMBER	RA2#	51452-14011-	2	51-02	N
51910	スクリュー アッセンブリ, スペア ホール クランプ SCREW ASSY, SPARE WHEEL CLAMP	TA23,RA23	51910-14010-	1	51-04	
		TA28,RA28	51910-14030-	1		N
51961	フック, NO.1 HOOK, NO.1	TA2#,RA2#	51963-14010-	2	51-02	
51962	フック, NO.2 HOOK, NO.2	TA23,RA23	51096-14020-	1	51-02	N
		TA28,RA28	51096-14010-	1		N
52105	ステー サブ アッセンブリ, フロントバンパ, ライト STAY SUB-ASSY, FRONT BUMPER, RH	RA28..GT, GTV	52011-14081-FOR S.A.B.	1	52-01	N
		TA2#,RA2#	52011-14021-	1		N
52106	ステー サブ アッセンブリ, フロントバンパ, レフト STAY SUB-ASSY, FRONT BUMPER, LH	RA28..GT, GTV	52012-14081-FOR S.A.B.	1	52-01	N
		TA2#,RA2#	52012-14021-	1		N
52107	ステー サブ アッセンブリ, リアバンパ, ライト STAY SUB-ASSY, REAR BUMPER, RH	RA28..GT, GTV	52015-14020-FOR S.A.B.	1	52-02	N
52108	ステー サブ アッセンブリ, リアバンパ, レフト STAY SUB-ASSY, REAR BUMPER, LH	RA28..GT, GTV	52016-14020-FOR S.A.B.	1	52-02	N
52111	バンパ アッセンブリ, フロント BUMPER ASSY, FRONT	RA28..GT, GTV	52111-19146-FOR S.A.B.	1	52-01	N
		TA2#,RA2#	52101-19036-	1		N
52111A	プラグ, フロントバンパ PLUG, FRONT BUMPER	RA28..GT, GTV	90950-01114-FOR S.A.B.	2	52-01	
52133	リインフォースメント, フロントバンパ REINFORCEMENT, FRONT BUMPER	RA28..GT, GTV	52021-14011-FOR S.A.B.	1	52-01	N
52151	バンパ アッセンブリ, リア BUMPER ASSY, REAR	RA28..GT, GTV	52151-29187-FOR S.A.B.	1	52-02	
		TA23,RA23	52102-19056-	1		
		TA28,RA28	52102-19096-	1		N
52151A	プラグ, リアバンパ PLUG, REAR BUMPER	RA28..GT, GTV	90950-01114-FOR S.A.B.	2	52-02	
52167	リインフォースメント, リアバンパ REINFORCEMENT, REAR BUMPER	RA28..GT, GTV	52023-20010-FOR S.A.B.	1	52-02	
52191	パッキング, リアバンパ ステー PACKING, REAR BUMPER STAY	TA23,RA23	52191-14011-	2	52-02	

ARCTIC=寒冷地向

S.A.B.=衝撃吸収バンパ

GENUINE TOYOTA PARTS

品名コード PART NAME CODE	品 名 P A R T N A M E	型 式 M O D E L S	品番 PART NUMBER (備考 DESCRIPTION)	個数 QTY.	分解図 NO. FIG.NO.
52410	アブソーバ ^ム , フロントバンパ ^ハ の ^ハ , ライト ABSORBER, FRONT BUMPER, RH	RA28..GT, GTV	52610-14020- FOR S.A.B.	1	52-01 N
52410A	スパー ^サ , フロントバンパ ^ハ の ^ハ アブソーバ ^ム SPACER, FRONT BUMPER ABSORBER	RA28..GT, GTV	90560-08421- FOR S.A.B.	8	52-01 N
52415A	プレート, フロントアブソーバ ^ム マウンティング ^ク PLATE, FRONT ABSORBER MOUNTING	RA28..GT, GTV	52415-22010- FOR S.A.B.	2	52-01 N
52415B	プレート, リアアブソーバ ^ム マウンティング ^ク PLATE, REAR ABSORBER MOUNTING	RA28..GT, GTV	52415-20010- FOR S.A.B.	2	52-02
52417B	リテーナ ^ナ , リアアブソーバ ^ム マウンティング ^ク RETAINER, REAR ABSORBER MOUNTING	RA28..GT, GTV	52417-20010- FOR S.A.B.	2	52-02
52420	アブソーバ ^ム , フロントバンパ ^ハ の ^ハ , レフト ABSORBER, FRONT BUMPER, LH	RA28..GT, GTV	52620-14010- FOR S.A.B.	1	52-01 N
52430	アブソーバ ^ム , リアバンパ ^ハ の ^ハ , RH ABSORBER, REAR BUMPER, RH	RA28..GT, GTV	52650-14020- FOR S.A.B.	1	52-02 N
52430A	スパー ^サ , リアバンパ ^ハ の ^ハ アブソーバ ^ム SPACER, REAR BUMPER ABSORBER	RA28..GT, GTV	90560-08419- FOR S.A.B.	8	52-02
52440	アブソーバ ^ム , リアバンパ ^ハ の ^ハ , LH ABSORBER, REAR BUMPER, LH	RA28..GT, GTV	52650-14020- FOR S.A.B.	1	52-02 N
52501	フィラ ^ラ アブソーバ ^ム サブアッセンブリ ^リ , フロントバンパ ^ハ の ^ハ FILLER SUB-ASSY, FRONT BUMPER	RA28..GT, GTV	52501-14011- FOR S.A.B.	1	52-01 N
52502	エクステンションサブアッセンブリ ^リ , フロントバンパ ^ハ の ^ハ , ライト EXTENSION SUB-ASSY, FRONT BUMPER, R H	RA28..GT, GTV	52102-19106- FOR S.A.B.	1	52-01 N
52503	エクステンションサブアッセンブリ ^リ , フロントバンパ ^ハ の ^ハ , レフト EXTENSION SUB-ASSY, FRONT BUMPER, L H	RA28..GT, GTV	52103-19096- FOR S.A.B.	1	52-01 N
52505	フィラ ^ラ アブソーバ ^ム サブアッセンブリ ^リ , リアバンパ ^ハ の ^ハ FILLER SUB-ASSY, REAR BUMPER	RA28..GT, GTV	52505-14020- FOR S.A.B.	1	52-02 N
52506	エクステンションサブアッセンブリ ^リ , リアバンパ ^ハ の ^ハ , ライト EXTENSION SUB-ASSY, REAR BUMPER, RH	RA28..GT, GTV	52106-19045- FOR S.A.B.	1	52-02 N
52507	エクステンションサブアッセンブリ ^リ , リアバンパ ^ハ の ^ハ , レフト EXTENSION SUB-ASSY, REAR BUMPER, LH	RA28..GT, GTV	52107-19075- FOR S.A.B.	1	52-02 N
52552	フィラ ^ラ , リアバンパ ^ハ の ^ハ , ライト FILLER, REAR BUMPER, RH	TA28, RA28	52552-14010-	1	52-02
52553	フィラ ^ラ , リアバンパ ^ハ の ^ハ , レフト FILLER, REAR BUMPER, LH	TA28, RA28	52553-14010-	1	52-02
52567	ブラケット, リアバンパ ^ハ の ^ハ エクステンション, ライト BRACKET, REAR BUMPER EXTENSION, RH	RA28..GT, GTV	52167-14040- FOR S.A.B.	1	52-02 N
52568	ブラケット, リアバンパ ^ハ の ^ハ エクステンション, レフト BRACKET, REAR BUMPER EXTENSION, LH	RA28..GT, GTV	52168-14020- FOR S.A.B.	1	52-02 N
53012	ガニッシュサブアッセンブリ ^リ , ラジエタ ^タ グリル ^ル , センター GARNISH SUB-ASSY, RADIATOR GRILLE, CENTER	RA28..GT, GTV	53043-14010- FOR S.A.B.	1	53-02 N
53022	ガニッシュサブアッセンブリ ^リ , ラジエタ ^タ グリル ^ル サイド, ライト GARNISH SUB-ASSY, RADIATOR GRILLE S IDE, RH	TA2#, RA2#	53143-19015-	1	N
		RA28..GT, GTV	53162-14021- FOR S.A.B.	1	53-02 N
		TA2#, RA2#	53105-19025-	1	N

S.A.B. = 衝撃吸収バンパ

GENUINE TOYOTA PARTS

品名コード PART NAME CODE	品 名 P A R T N A M E	型 式 M O D E L S	品番 PART NUMBER (備考 DESCRIPTION)	個数 QTY.	分解図 NO. FIG.NO.	
53023	カーニッシュ サブ アッセンブリ, ラジエータ グリル サ イド, レフト GARNISH SUB-ASSY, RADIATOR GRILLE S IDE, LH	RA28..GT, GTV TA2#, RA2#	53163-14011- FOR S.A.B. 53106-19015-	1	53-02	N
53031	ハウジング, ヘッドランプ, ライト HOUSING, HEADLAMP, RH	TA2#, RA2#..LT, ST, GT, GTV TA23..ET	53131-19097- 53131-19088-	1	53-01	N
53032	ハウジング, ヘッドランプ, レフト HOUSING, HEADLAMP, LH	TA2#, RA2#..LT, ST, GT, GTV TA23..ET	53132-19097- 53132-19088-	1	53-01	N
53035	ブラケット サブ アッセンブリ, ヘッドランプ, 外ラ イ BRACKET SUB-ASSY, HEADLAMP, OUTER R H	TA2#, RA2#	53245-14020-	1	53-04	N
53036	ブラケット サブ アッセンブリ, ヘッドランプ, 外ラ イ BRACKET SUB-ASSY, HEADLAMP, OUTER L H	TA2#, RA2#	53245-14020-	1	53-04	N
53037	ブラケット サブ アッセンブリ, ヘッドランプ, インナ イ BRACKET SUB-ASSY, HEADLAMP, INNER R H	RA28..GT, GTV TA2#, RA2#	53247-14020- FOR S.A.B. 53037-14021-	1	53-04	N
53038	ブラケット サブ アッセンブリ, ヘッドランプ, インナ イ BRACKET SUB-ASSY, HEADLAMP, INNER L H	RA28..GT, GTV TA2#, RA2#	53248-14010- FOR S.A.B. 53038-14021-	1	53-04	N
53111	グリル アッセンブリ, ラジエータ GRILLE ASSY, RADIATOR	RA2#..GT, GTV TA2#, RA2#..LT TA2#, RA2#..ST TA23..ET	53110-14062- 53111-14913- 53101-14030- 53111-14919-	1	53-01	N
53111C	モールディング, ラジエータ グリル アッパ MOULDING, RADIATOR GRILLE UPPER	RA2#..GT, GTV TA2#, RA2#..ST	75511-14011- 75511-14030-	1	53-01	
53111G	モールディング, ラジエータ グリル, ロー MOULDING, RADIATOR GRILLE, LOWER	RA2#..GT, GTV TA2#, RA2#..ST	75514-14011- 75514-14030-	1	53-01	
53209	ブレース サブ アッセンブリ, フード ロック BRACE SUB-ASSY, HOOD LOCK	RA28..GT, GTV TA2#, RA2#	53209-14040- FOR S.A.B. 53209-14030-	1	53-02	N
53295	デфлекター, ラジエータ ロー ア DEFLECTOR, RADIATOR LOWER AIR	TA2#, RA2#	53295-14021-	1	53-04	N
53301	フード サブ アッセンブリ HOOD SUB-ASSY	TA2#, RA2#	53301-14900-	1	53-02	N
53381	シール, フード ツク ハンツル SEAL, HOOD TO BUFFLE	TA2#, RA2#	53381-14011-	1	53-02	N
53381A	クリップ (フード ツク ハンツル シール セット ヨウ) CLIP (FOR HOOD TO BUFFLE SEAL SET)	TA2#, RA2#	90467-07050-	7	53-02	
53382	バンパー, フード, フロント BUMPER, HOOD, FRONT	TA2#, RA2#	90541-05125-	2	53-02	

S.A.B.=衝撃吸収バンパ

GENUINE TOYOTA PARTS

品名コード PART NAME CODE	品 名 P A R T N A M E	型 式 M O D E L S	品番 PART NUMBER (備考 DESCRIPTION)	個数 QTY.	分解図NO. FIG.NO.
53385	リテーナ, フート, ハンパ RETAINER, HOOD, BUMPER	TA2#,RA2#	53385-14010- RH.	2	53-02
		TA2#,RA2#	53386-14010- LH.	2	
53386	ハンパ, フート, リヤ BUMPER, HOOD, REAR	TA2#,RA2#	53382-20011-	2	53-02
53410	ヒンジ アッセンブリ, フート, ライト HINGE ASSY, HOOD, RH	TA2#,RA2#	53410-14021-	1	53-03 N
53420	ヒンジ アッセンブリ, フート, レフト HINGE ASSY, HOOD, LH	TA2#,RA2#	53420-14021-	1	53-03 N
53430	サポート アッセンブリ, フート SUPPORT ASSY, HOOD	TA2#,RA2#	53440-14010-	1	53-03 N
53430A	スプリング, テンション (フート サポート ヨウ) SPRING, TENSION (FOR HOOD SUPPORT)	TA2#,RA2#	90506-14007-	1	53-03 N
53510	ロック アッセンブリ, フート LOCK ASSY, HOOD	TA2#,RA2#	53510-14011-	1	53-03
53510A	スプリング, テンション (フート ロック ヨウ) SPRING, TENSION (FOR HOOD LOCK)	TA2#,RA2#	90506-12002-	1	53-03 N
53630	ケーブル アッセンブリ, フート ロック コントロール CABLE ASSY, HOOD LOCK CONTROL	TA2#,RA2#	53630-14060-	1	53-03 N
53630A	グロメット (フート ロック コントロール ケーブル ヨウ) GROMMET (FOR HOOD LOCK CONTROL CABLE)	TA2#,RA2#	90480-15194-	1	53-03
53630B	クランプ (フート ロック コントロール ケーブル ヨウ) CLAMP (FOR HOOD LOCK CONTROL CABLE)	RA2#..GT, GTV	90463-06038- IRON	1	53-03
		TA2#,RA2#	90463-10335- PLASTIC	1	
53641	クランプ, フート ロック コントロール ワイヤ CLAMP, HOOD LOCK CONTROL WIRE	TA2#,RA2#	53643-10011-	1	53-03
53701	イフロン サブ アッセンブリ, フロント フェンダ, ライト APRON SUB-ASSY, FRONT FENDER, RH	RA2#..GT, GTV	53701-14060-	1	53-04 N
		TA2#,RA2#..-(GT, GTV)	53701-14032-	1	N
53701A	プラグ, ホール (フロント フェンダ イフロン ヨウ) PLUG, HOLE (FOR FRONT FENDER APRON)	TA2#,RA2#..-GT	90950-01122- 00=25X30	2	53-04
53701E	グロメット (フロント フェンダ イフロン ヨウ) GROMMET (FOR FRONT FENDER APRON)	TA2#,RA2#	90950-01133- 00=13	2	53-04
53702	イフロン サブ アッセンブリ, フロント フェンダ, レフト APRON SUB-ASSY, FRONT FENDER, LH	RA2#..GT, GTV	53702-14071-	1	53-04 N
		TA2#,RA2#..-(GT, GTV)	53702-14061-	1	N
53795	カバー, ヘッドランプ ワイヤリング ハーネス ホール, ライト COVER, HEADLAMP WIRING HARNESS HOLE, RH	TA2#,RA2#	53795-14010-	1	53-04 N
53796	カバー, ヘッドランプ ワイヤリング ハーネス ホール, レフト COVER, HEADLAMP WIRING HARNESS HOLE, LH	TA2#,RA2#	53796-14010-	1	53-04 N
53801	フェンダ サブ アッセンブリ, フロント, ライト FENDER SUB-ASSY, FRONT, RH	TA2#,RA2#	53801-14212-	1	53-02 N
53802	フェンダ サブ アッセンブリ, フロント, レフト FENDER SUB-ASSY, FRONT, LH	TA2#,RA2#	53802-14222-	1	53-02 N

GENUINE TOYOTA PARTS

品名コード PART NAME CODE	品 名 P A R T N A M E	型 式 M O D E L S	品番 PART NUMBER (備考 DESCRIPTION)	個数 QTY.	分解図 NO. FIG.NO.
53805	シールド ^{シールド} サブアッセンブリ, フロント フェンダ ^{ライト} スプラッシュ SHIELD SUB-ASSY, FRONT FENDER SPLASH, RH	TA2#,RA2#	53807-14050-	1	53-02 N
53806	シールド ^{シールド} サブアッセンブリ, フロント フェンダ ^{ライト} スプラッシュ SHIELD SUB-ASSY, FRONT FENDER SPLASH, LH	TA2#,RA2#	53808-14050-	1	53-02 N
53881	バンパ ^{バンパ} ー, フェンダ ツウ フート ^{ツウ} BUMPER, FENDER TO HOOD	TA2#,RA2#	53384-14010-	4	53-02
53882	パッキング, フロント フェンダ, メ ^{メイン} PACKING, FRONT FENDER, MAIN	TA2#,RA2#	53882-14011-	2	53-02 N
53884	シール, フロント フェンダ スプラッシュ シールド, ライト ^{ライト} SEAL, FRONT FENDER SPLASH SHIELD, R	TA2#,RA2#	53888-14011-	1	53-04 N
53887	シール, フロント フェンダ スプラッシュ シールド, レフト ^{レフト} SEAL, FRONT FENDER SPLASH SHIELD, L	TA2#,RA2#	53889-14011-	1	53-04 N
53891	マッドガード, フロント フェンダ ツウ サイド バッフル ^{バッフル} MUDGUARD, FRONT FENDER TO SIDE BAFFLE	TA2#,RA2#	53891-14020-RH.	1	53-02 N
		TA2#,RA2#	53892-14020-LH.	1	N
53891A	クリップ (フロント フェンダ マッドガード ヨ ^{ヨウ}) CLIP (FOR FRONT FENDER MUDGUARD)	TA2#,RA2#	90467-07050-	8	53-02
53912	デфлекター, フロント バンパースト ^{ストーン} DEFLECTOR, FRONT BUMPER STONE	TA2#,RA2#	53911-14051-	1	53-02 N
55043	パネル サブアッセンブリ, インストルメント パネル フィニッシュ, ライト ^{ライト} PANEL SUB-ASSY, INSTRUMENT PANEL FINISH, LOWER RH	TA2#,RA2#..B*,D*,C4	55432-14030-01 BLACK	1	55-01 N
		TA2#,RA2#..B*,D*,C4	55432-14030-06 BROWN	1	N
		TA2#,RA2#..C2,G,E	55432-14040-01 BLACK	1	N
		TA2#,RA2#..C2,G,E	55432-14040-06 BROWN	1	N
55044	パネル サブアッセンブリ, インストルメント パネル フィニッシュ, レフト ^{レフト} PANEL SUB-ASSY, INSTRUMENT PANEL FINISH, LOWER LH	TA2#,RA2#	55433-14050-01 BLACK	1	55-01 N
		TA2#,RA2#	55433-14050-06 BROWN	1	N
55066	ダクト サブアッセンブリ, IP アウトレット センタ ^{センター} DUCT SUB-ASSY, AIR OUTLET CENTER	TA2#,RA2#	55088-14010-	1	55-02 N
55073	ノズル サブアッセンブリ, カウル パネル クォーター イ ^{エキ} ストラクト NOZZLE SUB-ASSY, COWL PANEL QUARTER EXTRACT	TA2#,RA2#	55073-14020-	2	55-03 N
55101	パネル サブアッセンブリ, ダッシュ ^{ダッシュ} PANEL SUB-ASSY, DASH	TA2#,RA2#	55101-14012-	1	53-04 N
55101A	プラグ, ホール, NO.1 (ダッシュ パネル ヨ ^{ヨウ}) PLUG, HOLE, NO.1 (FOR DASH PANEL)	TA2#,RA2#	90950-01013- DD=13	3	53-04
55101H	プラグ, ホール, NO.2 (ダッシュ パネル ヨ ^{ヨウ}) PLUG, HOLE, NO.2 (FOR DASH PANEL)	TA2#,RA2#	90950-01060- DD=25	1	53-04
55101J	プラグ, ホール, NO.3 (ダッシュ パネル ヨ ^{ヨウ}) PLUG, HOLE, NO.3 (FOR DASH PANEL)	TA2#,RA2#	90950-01189- DD=34X74	2	53-04

5

GENUINE TOYOTA PARTS

品名コード PART NAME CODE	品 名 P A R T N A M E	型 式 M O D E L S	品番 PART NUMBER (備考 DESCRIPTION)	個数 QTY.	分解図NO. FIG.NO.
55201	ホートン サブ アツセツフマリ, ダッシュボード サイレンサ ライト BOARD SUB-ASSY, DASH PANEL SILENCER , RH	TA2#,RA2#	55210-14010- FOR L/COOLER	1	58-05 N
		TA2#,RA2#	55210-14030- FOR W/COOLER	1	N
55255	カバー, クラッチ マスタ シリンダ ホール COVER, CLUTCH MASTER CYLINDER HOLE	TA2#,RA2#..ATM	55255-22010-	1	53-04
55301	パネル サブ アツセツフマリ, インストルメント PANEL SUB-ASSY, INSTRUMENT	TA2#,RA2#	55301-14070-	1	55-01 N
55308	トレイ サブ アツセツフマリ, インストルメント パネル アンダ ER TRAY SUB-ASSY, INSTRUMENT PANEL UND ER	TA2#,RA2#..D*,C*,G,E	55601-14030-	1	55-01 N
		TA2#,RA2#..D*,C*,G,E	55601-14050- FOR W/COOLER	1	N
55342	ブラセ, インストルメント パネル ツク カウル BRACE, INSTRUMENT PANEL TO COWL	TA2#,RA2#	55341-14020-	1	55-01 N
55401	パネル サブ アツセツフマリ, インストルメント クラスタ フニ ツシユ PANEL SUB-ASSY, INSTRUMENT CLUSTER FINISH	TA2#,RA2#..C2,G,E	55410-14250- SILVER GRAY	1	55-01 N
		TA2#,RA2#..D1,D2	55410-14230- BLACK	1	N
		TA2#,RA2#..D4,C4	55410-14240- WOODEN GRAINED	1	N
		TA23..B*	55410-14220- BLACK	1	N
55404	セーフティ パッド サブ アツセツフマリ, アツホ SAFETY PAD SUB-ASSY, UPPER	TA2#,RA2#	55401-14240-01 BLACK	1	55-01 N
		TA2#,RA2#	55401-14240-06 BROWN	1	N
55414	ベゼル, シガ ライタ BEZEL, CIGAR LIGHTER	TA2#,RA2#	55477-14030-	1	55-01 N
55464A	カバー, チョーク ノブ サブ ホール COVER, CHOKE KNOB HOLE	TA2#,RA2#..-(GT,GTV)	55464-14010-	1	55-01
55466	カバー, クロック ホール COVER, CLOCK HOLE	TA2#,RA2#..B*,D*	55533-14010-	1	55-01 N
55476	カバー, シガレット ライタ ホール COVER, CIGARETTE LIGHTER HOLE	TA23..B*	55477-10010-	1	55-01
55503	コンパートメント サブ アツセツフマリ, グラフ COMPARTMENT SUB-ASSY, GLOVE	TA2#,RA2#..B*,D*	55581-14070-	1	55-01 N
		TA2#,RA2#..C*,G,E	55581-14030-	1	N
55506	ボタン サブ アツセツフマリ, グラフ コンパートメント ト ア ロック BUTTON SUB-ASSY, GLOVE COMPARTMENT DOOR LOCK	TA2#,RA2#	55560-14010-	1	55-01 N
55510	ドア サブ アツセツフマリ, グラフ コンパートメント DOOR ASSY, GLOVE COMPARTMENT	TA2#,RA2#	55550-14030-01 BLACK	1	55-01 N
		TA2#,RA2#	55550-14030-06 BROWN	1	N
55510A	クッション (グラフ コンパートメント ドア ヨウ) CUSHION (FOR GLOVE COMPARTMENT DOOR)	TA2#,RA2#	90541-03078-	1	55-01
55517	ストッパー, グラフ コンパートメント ドア アーム STOPPER, GLOVE COMPARTMENT DOOR ARM	TA2#,RA2#	55517-14010-	1	55-01

GENUINE TOYOTA PARTS

品名コード PART NAME CODE	品 名 P A R T N A M E	型 式 M O D E L S	品番 PART NUMBER (備考 DESCRIPTION)	個数 QTY.	分解図 NO. FIG.NO.
55522	リテーナ, グラフ コンパートメント メール RETAINER, GLOVE COMPARTMENT MAIL	TA2#,RA2#	55561-14030-	1	55-01 N
55619	カバー, スイッチ ホール COVER, SWITCH HOLE	TA2#,RA2#	55619-14010-	1	55-01
55650	レジスタ アッセンブリ, インstrument パネル, NO.1 RESISTOR ASSY, INSTRUMENT PANEL, NO .1	TA2#,RA2#	55670-14010-	2	55-01 N
55651	レジスタ, インstrument パネル, NO.1 RESISTOR, INSTRUMENT PANEL, NO.1	TA2#,RA2#	55454-14010-	1	55-01 N
55652	レジスタ, インstrument パネル, NO.2 RESISTOR, INSTRUMENT PANEL, NO.2	TA2#,RA2#	55651-14010-	2	55-01 N
55681	サポート, インstrument パネル レジスタ, NO.1 SUPPORT, INSTRUMENT PANEL RESISTER, NO.1	TA2#,RA2#	55681-14020-	1	55-01 N
55682	スプリング, インstrument パネル レジスタ サポート SPRING, INSTRUMENT PANEL RESISTOR'S UPPORT	TA2#,RA2#	58914-20010-	4	55-01
55683	サポート, インstrument パネル レジスタ, NO.2 SUPPORT, INSTRUMENT PANEL RESISTER, NO.2	TA2#,RA2#	55682-14010-	2	55-01 N
55701	パネル サブ アッセンブリ, カウル PANEL SUB-ASSY, COWL	RA2#.. -(GT, GTV) RA2#..GT, GTV TA2#	55700-14110- 55700-14041- 55700-14041-	1 1 1	55-03 N N N
55701A	プラグ, ホール (カウル パネル 用) PLUG, HOLE (FOR COWL PANEL)	TA2#,RA2#	90950-01027- 00=12	1	55-03
55739	ガニッシュ, カウル ヴェンチレータ GARNISH, COWL VENTILATOR	TA2#,RA2#	55781-19025-	1	55-03 N
55781	ルーバ, カウル ヴェンチレータ LOUVER, COWL VENTILATOR	TA2#,RA2#	55711-14011-	1	55-03 N
55791	ウエザーストリップ, フード ツー カウル トップ WEATHERSTRIP, HOOD TO COWL TOP	TA2#,RA2#	53383-14030-	1	55-03 N
55791B	クリップ (フード ツー カウル トップ ウエザーストリップ 用) CLIP (FOR HOOD TO COWL TOP WEATHERS TRIP)	TA2#,RA2#	90467-07050-	8	55-03
55792	カバー, ワイパ モータ サービス ホール COVER, WIPER MOTOR SERVICE HOLE	TA2#,RA2#	55793-14020-	2	55-03 N
55805	ダクト サブ アッセンブリ, サイド ヴェンチレータ, NO. 2 ライト DUCT SUB-ASSY, SIDE VENTILATOR, NO. 2 RH	TA2#,RA2#	55085-14030-	1	55-02 N
55806	ダクト サブ アッセンブリ, サイド ヴェンチレータ, NO. 2 レフト DUCT SUB-ASSY, SIDE VENTILATOR, NO. 2 LH	TA2#,RA2#	55086-14030-	1	55-02 N
55810	ダクト アッセンブリ, サイド ヴェンチレータ, ライト DUCT ASSY, SIDE VENTILATOR, RH	TA2#,RA2#	55084-14030-	1	55-02 N
55820	ダクト アッセンブリ, サイド ヴェンチレータ, レフト DUCT ASSY, SIDE VENTILATOR, LH	TA2#,RA2#	55087-14020-	1	55-02 N
55891	パッド, カウル トップサイレンサ, インナ ライト PAD, COWL TOP SILENCER, INNER RH	TA2#,RA2#	55891-14031-	1	58-05 N

5

GENUINE TOYOTA PARTS

品名コード PART NAME CODE	品 名 P A R T N A M E	型 式 M O D E L S	品番 PART NUMBER (備考 DESCRIPTION)	個数 QTY.	分解図NO. FIG.NO.
55892	ハットパッド, カウルトップサイレンサ, インナレフト PAD, COWL TOP SILENCER, INNER LH	TA2#,RA2#	55892-14031-	1	58-05 N
55905	ケーブルサブアッセンブリ, デフロストコントロール CABLE SUB-ASSY, DEFROST CONTROL	TA2#,RA2#	55906-14060-	1	87-15 N
55906	ケーブルサブアッセンブリ, ヒータコントロール CABLE SUB-ASSY, HEATER CONTROL	TA2#,RA2#	55907-14080-	1	87-15 N
		TA2#,RA2#	55907-14090- WATER VALVE	1	N
55907	ケーブルサブアッセンブリ, ヒータエアインレットバタフライ CABLE SUB-ASSY, HEATER AIR INLET BUTTERFLY	TA2#,RA2#	55908-14050-	1	87-15 N
55910	コントロールアッセンブリ, ヒータオーブストラベントレーター CONTROL ASSY, HEATER OR BOOST VENTILATOR	TA2#,RA2#	55910-14911-	1	87-15 N
55937	ノブ, ヒータコントロールレバー KNOB, HEATER CONTROL LEVER	TA2#,RA2#	55905-12040- W/RETAINER	2	87-15
55950	ノズルアッセンブリ, デフロスタ NOZZLE ASSY, DEFROSTER	TA2#,RA2#	55950-14030-	1	55-03 N
56111	ガラス, ウィンドシールド GLASS, WINDSHIELD	RA2#..GT,GTV	56111-14040- TN.LM.T=5.7	1	55-03
		TA2#,RA2#..LT,ST	56111-14020- TN.ZN.TP.T=5.0	1	
		TA23..ET	56111-14010- ZN.TP.T=5.0	1	
56121	ウイザーストリップ, ウィンドシールド WEATHERSTRIP, WINDSHIELD	RA23..GT,GTV	56121-14030-	1	55-03
		TA23..ET	56121-14010-	1	
		TA23,RA23..LT,ST	56121-14020-	1	
		TA28,RA28	56121-14030-	1	
57101	メンバースバアッセンブリ, フロントサイド, ライト MEMBER SUB-ASSY, FRONT SIDE, RH	TA2#,RA2#	57101-14041-	1	53-05 N
57102	メンバースバアッセンブリ, フロントサイド, レフト MEMBER SUB-ASSY, FRONT SIDE, LH	TA2#,RA2#	57102-14031-	1	53-05 N
57107	ブラケットサブアッセンブリ, ストラットバー, ライト BRACKET SUB-ASSY, STRUT BAR, RH	TA2#,RA2#	57107-14012-	1	53-05 N
57108	ブラケットサブアッセンブリ, ストラットバー, レフト BRACKET SUB-ASSY, STRUT BAR, LH	TA2#,RA2#	57108-14012-	1	53-05 N
57113	エクステンション, フロントサイドメンバ, ライト EXTENSION, FRONT SIDE MEMBER, RH	TA2#,RA2#	57113-14020-	1	53-05 N
57114	エクステンション, フロントサイドメンバ, レフト EXTENSION, FRONT SIDE MEMBER, LH	TA2#,RA2#	57113-14020-	1	53-05 N
57133	プロテクタ, ストラットバーブラケット, ライト PROTECTOR, STRUT BAR BRACKET, RH	TA2#,RA2#	57133-14011- ARCTIC	1	53-05 N
57134	プロテクタ, ストラットバーブラケット, レフト PROTECTOR, STRUT BAR BRACKET, LH	TA2#,RA2#	57134-14011- ARCTIC	1	53-05 N
57161	クロスメンバ, フロント CROSSMEMBER, FRONT	TA2#,RA2#	57161-14902-	1	53-04 N

TN, ZN, TP = 熱線吸収部分強化
ZN, TP = 部分強化

TN, LM = 熱線吸収合せ
ARCTIC = 寒冷地向

GENUINE TOYOTA PARTS

品名コード PART NAME CODE	品 名 P A R T N A M E	型 式 M O D E L S	品番 PART NUMBER (備考 DESCRIPTION)	個数 QTY.	分解図NO. FIG.NO.
57209	メンバ サブ アッセンブリ, エンジン リア サポート MEMBER SUB-ASSY, ENGINE REAR SUPPOR	RA2#	57209-14061-	1	53-05 N
		TA2#..ATM	57209-14061-	1	N
		TA2#..MTM	57255-14021-	1	N
57401	メンバ サブ アッセンブリ, メーン フロア サイド, ライト MEMBER SUB-ASSY, MAIN FLOOR SIDE, R	TA2#,RA2#	57401-14022-	1	53-05 N
57402	メンバ サブ アッセンブリ, メーン フロア サイド, レフト MEMBER SUB-ASSY, MAIN FLOOR SIDE, L	TA2#,RA2#	57402-14022-	1	53-05 N
57465	カセツ, センタ フロア クロスメンバ, リア, ライト GUSSET, CENTER FLOOR CROSSMEMBER, R	TA28,RA28	57465-14010-	1	58-01
57466	カセツ, センタ フロア クロスメンバ, リア, レフト GUSSET, CENTER FLOOR CROSSMEMBER, R	TA28,RA28	57466-14010-	1	58-01
57615	リイホースメント, リア バンパ ステー サポート REINFORCEMENT, REAR BUMPER STAY SUP	TA23,RA23	57615-14021- RH.	1	58-01
		TA23,RA23	57616-14021- LH.	1	
		TA28,RA28	57615-14041- RH.	1	N
		TA28,RA28	57616-14041- LH.	1	N
57721	プロテクタ, ロー コントロール リンク PROTECTOR, LOWER CONTROL LINK	TA2#,RA2#	57722-14010- RH. ARCTIC	1	58-01 N
		TA2#,RA2#	57723-14010- LH. ARCTIC	1	N
58052	パネ サブ アッセンブリ, センタ フロア PAN SUB-ASSY, CENTER FLOOR	TA2#,RA2#	58202-14012-	1	58-01 N
58101	パネ サブ アッセンブリ, フロント フロア PAN SUB-ASSY, FRONT FLOOR	TA2#,RA2#	58101-14012-	1	58-01 N
58102	バッフル サブ アッセンブリ, ラジエータ サイド, ライト BAFFLE SUB-ASSY, RADIATOR SIDE, RH	RA28..GT, GTV	53202-14040- FOR S.A.B.	1	53-04 N
		TA2#,RA2#	53202-14020-	1	N
58103	バッフル サブ アッセンブリ, ラジエータ サイド, レフト BAFFLE SUB-ASSY, RADIATOR SIDE, LH	RA28..GT, GTV	53203-14110- FOR S.A.B.	1	53-04 N
		TA2#,RA2#	53203-14090-	1	N
58108	バッフル サブ アッセンブリ, ラジエータ, アッパ BAFFLE SUB-ASSY, RADIATOR, UPPER	TA2#,RA2#	53216-14051-	1	53-02 N
58151	インシュレータ, フロント フロア ヒート, NO.1 INSULATOR, FRONT FLOOR HEAT, NO.1	TA2#,RA2#	58041-14011-	1	58-02 N
58159	インシュレータ, メイン マッフル ヒート INSULATOR, MAIN MAFFLAR HEAT	TA2#,RA2#	58327-14011-	1	58-02 N
58177	パッキング, ラジエータ バッフル PACKING, RADIATOR BAFFLE	TA2#,RA2#	53293-14010-	1	53-02 N
58223	インシュレータ, センタ フロア ヒート, NO.2 INSULATOR, CENTER FLOOR HEAT, NO.2	TA2#,RA2#	58223-14010-	1	58-02
58247	パネル, フット レスト, インサイド PANEL, FOOT REST, INSIDE	RA2#..GTV	58108-14020-	1	58-01 N

ARCTIC=寒冷地向

S.A.B.=衝撃吸収バンパ

5

GENUINE TOYOTA PARTS

品名コード PART NAME CODE	品 名 P A R T N A M E	型 式 M O D E L S	品番 PART NUMBER (備考 DESCRIPTION)	個数 QTY.	分解図NO. FIG.NO.
58260	カバー アツセンファミリ, トランスミッション, フロント COVER ASSY, TRANSMISSION, FRONT	RA2#..MTM TA2#..MTM TA2#,RA2#..ATM	58281-14041- 58281-14022- 58281-14032-	1 1 1	58-01 N N N
58266	ブラケット, コンソールボックスサポート, フロント BRACKET, CONSOLE BOX SUPPORT, FRONT	TA2#,RA2#	58851-14030-	1	58-06 N
58267	ブラケット, コンソールボックスサポート, センタ BRACKET, CONSOLE BOX SUPPORT, CENTE R	TA2#,RA2#	58852-14020-	1	58-06 N
58268	ブラケット, コンソールボックスサポート, リア BRACKET, CONSOLE BOX SUPPORT, REAR	TA2#,RA2#..C*,G,E	58991-14010-	1	58-06 N
58276	クワロメット, セーフティベルトアンカレッジナット GROMMET, SAFETY BAND ANCHORAGE NUT	TA2#,RA2#	90950-01126- 00=12	4	58-01
58286	ブーツ, シフトアンドセレクトレバー BOOT, SHIFT AND SELECT LEVER	RA2#..MTM TA2#..MTM	58280-14020- 58280-14010-	1 1	58-01 N N
58307	パネルサブアッシー, ボディローバック PANEL SUB-ASSY, BODY LOWER BACK	RA28..GT,GTV TA23,RA23 TA28,RA28	58307-14110- FOR S.A.B. 58307-14052- 58307-14081-	1 1 1	58-01 N N N
58311	パン, リアフロア PAN, REAR FLOOR	RA28..GT,GTV TA23,RA23 TA28,RA28	58301-14110- FOR S.A.B. 58301-14022- 58301-14041-	1 1 1	58-01 N N N
58311E	カバー, リアフロアサービスホール COVER, REAR FLOOR SERVICE HOLE	TA28,RA28	58325-14010-	1	58-01 N
58313	パネル, リアフロアサイド, ライト PANEL, REAR FLOOR SIDE, RH	TA23,RA23 TA28,RA28	58313-14021- 58313-14031-	1 1	58-01 N
58314	パネル, リアフロアサイド, レフト PANEL, REAR FLOOR SIDE, LH	TA23,RA23 TA28,RA28	58314-14021- 58314-14030-	1 1	58-01 N
58316A	エクステンション, リアフロアサイドパネル EXTENSION, REAR FLOOR SIDE PANEL RE AR, RH	TA23,RA23	58316-14021-	1	58-01
58352	リインフォースメント, ジャッククランプ REINFORCEMENT, JACK CLAMP	TA28,RA28	58352-14011-	1	58-01
58354	サポート, ラuggageコンパートメントサイド SUPPORT, LUGGAGE COMPARTMENT SIDE C OVER	TA23,RA23	58354-14020-	1	61-01
58400	ベルトアッセンファミリ, ラuggageホルダー BELT ASSY, LUGGAGE HOLD	TA28,RA28	58400-14011-	1	64-04 N
58400A	ストライカ, ラuggageホルダーベルト STRIKER, LUGGAGE HOLD BELT	TA28,RA28	58461-14010-	1	64-04 N
58403	ボードサブアッシー, デック BOARD SUB-ASSY, DECK	TA28,RA28	58410-14030-	1	64-04 N
58406	ブラケットサブアッシー, デックボード, ライト BRACKET SUB-ASSY, DECK BOARD, RH	TA28,RA28	58406-14010-	1	64-04 N
58407	ブラケットサブアッシー, デックボード, レフト BRACKET SUB-ASSY, DECK BOARD, LH	TA28,RA28	58407-14010-	1	64-04 N

S.A.B.=衝撃吸収バンパ

GENUINE TOYOTA PARTS

品名コード PART NAME CODE	品 名 P A R T N A M E	型 式 M O D E L S	品番 PART NUMBER (備考 DESCRIPTION)	個数 QTY.	分解図NO. FIG.NO.			
58418	ブラケット, デッキボード, NO.1 BRACKET, DECK BOARD, NO.1	TA28,RA28	58418-14020-	1	64-04	N		
58419	ブラケット, デッキボード, NO.2 BRACKET, DECK BOARD, NO.2	TA28,RA28	58419-14030-	1	64-04	N		
58428	ブラケット, デッキボード, NO.3 BRACKET, DECK BOARD, NO.3	TA28,RA28	58427-14020-	2	64-04	N		
58429	ブラケット, デッキボード, NO.4 BRACKET, DECK BOARD, NO.4	TA28,RA28	58428-14010- RH.	1	64-04	N		
		TA28,RA28	58429-14010- LH.	1		N		
58438	ボード, デッキ, NO.2 BOARD, DECK, NO.2	TA28,RA28	58438-14010-	1	64-04	N		
58511	マット, フロア, フロント MAT, FLOOR, FRONT	TA23..ATM..B*	58510-14110-	1	58-03	N		
		TA23..MTM..B*	58510-14100-	1		N		
58514	カーペット, フロア, フロントセンター CARPET, FLOOR, FRONT CENTER	RA2#..E	58530-14100-01 BLACK	1	58-04	N		
		RA2#..E	58530-14100-06 BROWN	1		N		
		RA2#..E	58530-14130-01 FOR W/REAR DUCT ,BLACK	1		N		
		RA2#..E	58530-14130-06 FOR W/REAR DUCT ,BROWN	1		N		
		TA2#,RA2#..ATM..D*,C*	58530-14090-01 BLACK	1		N		
		TA2#,RA2#..ATM..D*,C*	58530-14090-06 BROWN	1		N		
		TA2#,RA2#..ATM..D*,C*	58530-14120-01 FOR W/REAR DUCT ,BLACK	1		N		
		TA2#,RA2#..ATM..D*,C*	58530-14120-06 FOR W/REAR DUCT ,BROWN	1		N		
		TA2#,RA2#..MTM..D*,C*,G	58530-14080-01 BLACK	1		N		
		TA2#,RA2#..MTM..D*,C*,G	58530-14080-06 BROWN	1		N		
		TA2#,RA2#..MTM..D*,C*,G	58530-14110-01 FOR W/REAR DUCT ,BLACK	1		N		
		TA2#,RA2#..MTM..D*,C*,G	58530-14110-06 FOR W/REAR DUCT ,BROWN	1		N		
		58527	マット, センターフロアクロスメンバー MAT, CENTER FLOOR CROSSMEMBER	TA23..B*	58532-14010-	1	58-03	N
		58530	カーペットアッセンブリ, フロア, フロントライト CARPET ASSY, FLOOR, FRONT RH	RA2#..E	58510-14230-01 BLACK	1	58-04	N
RA2#..E	58510-14230-06 BROWN			1		N		
TA2#,RA2#..D*,C*,G	58510-14210-01 BLACK			1		N		
TA2#,RA2#..D*,C*,G	58510-14210-06 BROWN			1		N		
58540	カーペットアッセンブリ, フロア, フロントライト CARPET ASSY, FLOOR, FRONT LH	TA2#,RA2#..D*,C*,G,E	58520-14020-01 BLACK	1	58-04	N		
		TA2#,RA2#..D*,C*,G,E	58520-14020-06 BROWN	1		N		

5

GENUINE TOYOTA PARTS

品名コード PART NAME CODE	品 名 P A R T N A M E	型 式 M O D E L S	品番 PART NUMBER (備考 DESCRIPTION)	個数 QTY.	分解図 NO. FIG.NO.
58551	マット, フロア, リア MAT, FLOOR, REAR	TA23..B*	58514-14200-	1	58-03 N
58560	カーペット アッセンブリ, フロア, リア CARPET ASSY, FLOOR, REAR	TA2#,RA2#..D*,C*,G,E	58540-14080-01 BLACK	1	58-04 N
		TA2#,RA2#..D*,C*,G,E	58540-14080-06 BROWN	1	N
58621	パッド, フロアサイレンサ, フロント ライト PAD, FLOOR SILENCER, FRONT RH	TA2#,RA2#	58621-14011-	1	58-05 N
58622	パッド, フロアサイレンサ, フロント レフト PAD, FLOOR SILENCER, FRONT LH	TA2#,RA2#	58621-14011-	1	58-05 N
58623	パッド, フロアサイレンサ, フロント センタ PAD, FLOOR SILENCER, FRONT CENTER	TA2#,RA2#..ATM	58623-14020-	1	58-05 N
		TA2#,RA2#..MTM	58623-14010-	1	N
58624	パッド, フロアサイレンサ, センタ サイド (フロント 3/4) PAD, FLOOR SILENCER, CENTER SIDE (F OR FRONT)	TA2#,RA2#	58624-14011-	2	58-05 N
58625	パッド, フロアサイレンサ, センタ センタ (リア 3/4) PAD, FLOOR SILENCER, CENTER CENTER (FOR REAR)	TA2#,RA2#	58626-14011-	1	58-05 N
58626	パッド, フロアサイレンサ, リア PAD, FLOOR SILENCER, REAR	TA2#,RA2#	58657-14010-	1	58-05
58674	パッド, リア フロアサイレンサ, NO.2 PAD, REAR FLOOR SILENCER, NO.2	TA23,RA23	58674-14010-	1	58-05 N
		TA28,RA28	58674-14020-	1	N
58709	ブラケット サブ アッセンブリ, ジャック クランプ BRACKET SUB-ASSY, JACK CLAMP	TA23,RA23	58794-14011-	1	58-01
		TA28,RA28	58790-14010-	1	N
58808	カバー, シフティング ホール COVER, SHIFTING HOLE	TA2#,RA2#..MTM	58808-14060-	1	58-06 N
58810	コンソール アッセンブリ CONSOLE ASSY	TA2#,RA2#	58811-14060-01 BLACK	1	58-06 N
		TA2#,RA2#	58811-14060-06 BROWN	1	N
58828	カバー, OK モニタ オープニング COVER, OK MONITOR OPENING	TA2#,RA2#..B*,D*,C*,E	55529-14010-	1	58-06 N
58835	パネル, コンソール, アッパー PANEL, CONSOLE, UPPER	TA2#,RA2#..ATM..B*,D1,D2	58826-14110- BLACK	1	58-06 N
		TA2#,RA2#..ATM..C2	58826-14120- SILVER GRAY	1	N
		TA2#,RA2#..ATM..D4,C4	58805-14060- WOODEN GRAINED	1	N
		TA2#,RA2#..MTM..B*,D1,D2	58826-14090- BLACK	1	N
		TA2#,RA2#..MTM..C2,G,E	58826-14100- SILVER GRAY	1	N
		TA2#,RA2#..MTM..D4,C4	58805-14900- WOODEN GRAINED	1	N
58836	パネル, コンソール, アッパー フロント PANEL, CONSOLE, UPPER FRONT	TA2#,RA2#..B*,D1,D2	58821-14050- BLACK	1	58-06 N
		TA2#,RA2#..C2,G,E	58821-14060- SILVER GRAY	1	N
		TA2#,RA2#..D4,C4	58821-14900- WOODEN GRAINED	1	N

GENUINE TOYOTA PARTS

品名コード PART NAME CODE	品 名 P A R T N A M E	型 式 M O D E L S	品番 PART NUMBER (備考 DESCRIPTION)	個数 QTY.	分解図NO. FIG.NO.
58862	フロート, コンソール フィニッシュ PLATE, CONSOLE FINISH	TA2#,RA2#	58862-14070- FOR L/STEREO	1	58-06 N
		TA2#,RA2#	58862-14080- FOR W/STEREO	1	N
58862A	リテーナ (コンソール フィニッシュ フロート ヨウ) RETAINER (FOR CONSOLE FINISH PLATE)	TA2#,RA2#	58828-14020-	1	58-06 N
58864	カバー, ラジオ チューナ オープニング COVER, RADIO TUNER OPENING	TA23..B*	55522-14020-	1	58-06 N
58896	カバー, スイッチ ホール, NO.2 COVER, SWITCH HOLE, NO.2	TA2#,RA2#	55385-20011-	2	58-06
58940	コンソール アッセンブリ, リア CONSOLE ASSY, REAR	TA2#,RA2#..C*,G,E	58905-14010-01 BLACK	1	58-06 N
		TA2#,RA2#..C*,G,E	58905-14010-06 BROWN	1	N
58940A	シール, リア コンソール セパレータ SEAL, REAR CONSOLE SEPARATOR	TA2#,RA2#..C*,G,E	58848-14010-	2	58-06 N
58986	クリップ, コンソール, フィニッシュ フロート CLIP, CONSOLE, FINISH PALTE	TA2#,RA2#	58986-30010-	4	58-06
61077	シールド サブ アッセンブリ, クォーター ウィンドウ リア, ラ イト SHIELD SUB-ASSY, QUARTER WINDOW REA R, RH	TA23,RA23	61077-14010-	1	61-01
61078	シールド サブ アッセンブリ, クォーター ウィンドウ リア, レ フト SHIELD SUB-ASSY, QUARTER WINDOW REA R, LH	TA23,RA23	61078-14010-	1	61-01
61101	パネル サブ アッセンブリ, カウル サイド, ライト PANEL SUB-ASSY, COWL SIDE, RH	TA2#,RA2#	61101-14031-	1	61-01 N
61102	パネル サブ アッセンブリ, カウル サイド, レフト PANEL SUB-ASSY, COWL SIDE, LH	TA2#,RA2#	61102-14031-	1	61-01 N
61103	ピラー サブ アッセンブリ, フロント ボディ, ライト PILLAR SUB-ASSY, FRONT BODY, RH	TA2#,RA2#	61103-14905-	1	61-01
61103A	プラグ, ホール (フロント ボディ - ピラー ヨウ) PLUG, HOLE (FOR FRONT BODY PILLAR)	TA2#,RA2#..B*,D*	90950-01111- 00=30	2	61-01
61104	ピラー サブ アッセンブリ, フロント ボディ, レフト PILLAR SUB-ASSY, FRONT BODY, LH	TA2#,RA2#	61104-14905-	1	61-01
61131	ピラー, フロント ボディ, アッパー アウター ライト PILLAR, FRONT BODY, UPPER OUTER RH	TA2#,RA2#	61131-14901-	1	61-01
61132	ピラー, フロント ボディ, アッパー アウター レフト PILLAR, FRONT BODY, UPPER OUTER LH	TA2#,RA2#	61132-14901-	1	61-01
61141	ガサット, フロント ピラー アッパー コーナー, ライト RH GUSSET, FRONT PILLAR UPPER CORNER, RH	TA2#,RA2#	61141-14010-	1	61-01
61142	ガサット, フロント ピラー アッパー コーナー, レフト LH GUSSET, FRONT PILLAR UPPER CORNER, LH	TA2#,RA2#	61142-14010-	1	61-01
61163	ピラー, フロント ボディ, インナー ライト PILLAR, FRONT BODY, INNER RH	TA2#,RA2#	61023-14011-	1	61-01 N
61164	ピラー, フロント ボディ, インナー レフト PILLAR, FRONT BODY, INNER LH	TA2#,RA2#	61024-14011-	1	61-01 N
61211	レール, ルーフ サイド, アウター ライト RAIL, ROOF SIDE, OUTER RH	TA23,RA23	61201-14010-	1	61-01

5

6

GENUINE TOYOTA PARTS

品名コード PART NAME CODE	品 名 P A R T N A M E	型 式 M O D E L S	品番 PART NUMBER (備考 DESCRIPTION)	個数 QTY.	分解図NO. FIG.NO.	
61211	レール, ルーフ サイド, アウタ ライト RAIL, ROOF SIDE, OUTER RH	TA28, RA28	61201-14021-	1	61-01	N
61212	レール, ルーフ サイド, アウタ レフト RAIL, ROOF SIDE, OUTER LH	TA23, RA23	61202-14010-	1	61-01	
		TA28, RA28	61202-14021-	1		N
61411	ハネル, ロツカ, アウタ ライト PANEL, ROCKER, OUTER RH	TA2#, RA2#	61411-14903-	1	61-01	
61411A	プラグ, ホール (ロツカ ハネル ヨウ) PLUG, HOLE (FOR ROCKER PANEL)	TA2#, RA2#	90950-01056- DD=15	10	61-01	
61412	ハネル, ロツカ, アウタ レフト PANEL, ROCKER, OUTER LH	TA2#, RA2#	61412-14903-	1	61-01	
61419	リインホースメント, ロツカ アウタ ハネル REINFORCEMENT, ROCKER OUTER PANEL	TA2#, RA2#	61418-14011- RH.	1	61-01	N
		TA2#, RA2#	61419-14011- LH.	1		N
61511	ピラー, クォータ ロツク, ライト PILLAR, QUARTER LOCK, RH	TA23, RA23	61511-14020-	1	61-01	
		TA28, RA28	61505-14010-	1		
61512	ピラー, クォータ ロツク, レフト PILLAR, QUARTER LOCK, LH	TA23, RA23	61512-14020-	1	61-01	
		TA28, RA28	61506-14010-	1		
61523	ブラース, クォータ ロツク ピラー ツク ロツカ ハネル, ラ BRACE, QUARTER LOCK PILLAR TO ROCKE R PANEL, RH	TA2#, RA2#	61051-14010-	1	61-01	
61524	ブラース, クォータ ロツク ピラー ツク ロツカ ハネル, レ BRACE, QUARTER LOCK PILLAR TO ROCKE R PANEL, LH	TA2#, RA2#	61052-14010-	1	61-01	
61611	ハネル, クォータ, ライト PANEL, QUARTER, RH	TA23, RA23	61611-14053-	1	61-01	N
		TA28, RA28	61601-14903-	1		N
61611A	プラグ, ホール (クォータ ハネル ヨウ) PLUG, HOLE (FOR QUARTER PANEL)	TA2#, RA2#	90950-01058- DD=5	2	61-01	
61612	ハネル, クォータ, レフト PANEL, QUARTER, LH	TA23, RA23	61612-14054-	1	61-01	N
		TA28, RA28	61602-14903-	1		N
61615	トーフ, ラツク"-シ" コンパートメント オープニング, ラ TROUGH, LUGGAGE COMPARTMENT OPENING , RH	TA23, RA23	61615-14020-	1	61-01	
61616	トーフ, ラツク"-シ" コンパートメント オープニング, レ TROUGH, LUGGAGE COMPARTMENT OPENING , LH	TA23, RA23	61616-14020-	1	61-01	
61631	ハネル, クォータ ホイール ハウス, ライト PANEL, QUARTER WHEEL HOUSE, RH	TA23, RA23	61603-14904-	1	61-01	N
		TA28, RA28	61603-14071- INNER	1		N
		TA28, RA28	61631-14070- OUTTER	1		
61631A	プラグ, ホール (クォータ ホイール ハウス ヨウ) PLUG, HOLE (FOR QUARTER WHEEL HOUSE	TA2#, RA2#	90950-01027- DD=11	2	61-01	

GENUINE TOYOTA PARTS

品名コード PART NAME CODE	品 名 P A R T N A M E	型 式 M O D E L S	品番 PART NUMBER (備考 DESCRIPTION)	個数 QTY.	分解図NO. FIG.NO.	
61632	ハネル, クォータホイールハウス, レフト PANEL, QUARTER WHEEL HOUSE, LH	TA23,RA23 TA28,RA28 TA28,RA28	61604-14904- 61604-14071- INNER 61632-14070- OUTTER	1 1 1	61-01	N N
61637	ブラース, クォータホイールハウス, ライト BRACE, QUARTER WHEEL HOUSE, RH	TA23,RA23	61657-14020-	1	61-01	
61705	ハネル サブ アッセンブリ, ルーフサイド, インナライト PANEL SUB-ASSY, ROOF SIDE, INNER RH	TA23,RA23 TA28,RA28	61705-14031- 61705-14051-	1 1	61-01	N
61706	ハネル サブ アッセンブリ, ルーフサイド, インナレフト PANEL SUB-ASSY, ROOF SIDE, INNER LH	TA23,RA23 TA28,RA28	61706-14031- 61706-14051-	1 1	61-01	N
61707	ハネル サブ アッセンブリ, クォータインナ, ライト PANEL SUB-ASSY, QUARTER INNER, RH	TA23,RA23	61613-14010-	1	61-01	
61708	ハネル サブ アッセンブリ, クォータインナ, レフト PANEL SUB-ASSY, QUARTER INNER, LH	TA23,RA23	61614-14010-	1	61-01	
61711	ハネル, ルーフサイドアウト, ライト PANEL, ROOF SIDE OUTER, RH	TA23,RA23	61711-14010-	1	61-01	
61712	ハネル, ルーフサイドアウト, レフト PANEL, ROOF SIDE OUTER, LH	TA23,RA23	61712-14010-	1	61-01	
61723	リインフォースメント, クォータウインドウオープニング, リア REINFORCEMENT, QUARTER WINDOW OPENING, REAR RH	TA23,RA23	61723-14010-	1	61-01	
61724	リインフォースメント, クォータウインドウオープニング, リア REINFORCEMENT, QUARTER WINDOW OPENING, REAR LH	TA23,RA23	61724-14010-	1	61-01	
61725	ボックス, フューエルインレット BOX, FUEL INLET	TA23,RA23	61725-14030-	1	61-01	
61827	プレート, クォータインナハネルロー, リアライト PLATE, QUARTER INNER PANEL LOWER, REAR RH	TA23,RA23	61627-14010-	1	61-01	
61828	プレート, クォータインナハネルロー, リアレフト PLATE, QUARTER INNER PANEL LOWER, REAR LH	TA23,RA23	61628-14010-	1	61-01	
62073	チャンネル サブ アッセンブリ, クォータウインドウ, リア CHANNEL SUB-ASSY, QUARTER WINDOW, REAR	TA28,RA28	62073-14901-	1	61-03	
62073A	シール, クォータウインドウチャンネル, ライト SEAL, QUARTER WINDOW CHANNEL, RH	TA28,RA28	62743-14010-	1	61-03	
62073B	シール, クォータウインドウチャンネル, NO.2 SEAL, QUARTER WINDOW CHANNEL, NO.2	TA28,RA28	62745-14010-	2	61-03	
62074	チャンネル サブ アッセンブリ, クォータウインドウ, レフト CHANNEL SUB-ASSY, QUARTER WINDOW, LH	TA28,RA28	62074-14901-	1	61-03	
62074A	シール, クォータウインドウチャンネル, レフト SEAL, QUARTER WINDOW CHANNEL, LH	TA28,RA28	62744-14010-	1	61-03	
62103	ボード サブ アッセンブリ, カウルサイドトリム, リア BOARD SUB-ASSY, COWL SIDE TRIM, REAR	TA2#,RA2#	62101-14030-01 BLACK	1	64-01	N

GENUINE TOYOTA PARTS

品名コード PART NAME CODE	品 名 P A R T N A M E	型 式 M O D E L S	品番 PART NUMBER (備考 DESCRIPTION)	個数 QTY.	分解図NO. FIG.NO.	
62103	ホート ^ト サブ アッセンブリ, カウル サイト ^ト トリム, ライ BOARD SUB-ASSY, COWL SIDE TRIM, RH	TA2#,RA2#	62101-14030-06 BROWN	1	64-01	N
62103C	クリップ, カウル サイト ^ト トリム ホート ^ト セット CLIP, COWL SIDE TRIM BOARD SET	TA2#,RA2#	55496-20010-	2	64-01	
62104	ホート ^ト サブ アッセンブリ, カウル サイト ^ト トリム, レフ BOARD SUB-ASSY, COWL SIDE TRIM, LH	TA2#,RA2#	62102-14040-01 BLACK	1	64-01	N
		TA2#,RA2#	62102-14040-06 BROWN	1		N
62301	モールディング サブ アッセンブリ, ドア オープニング ^ト トリム, フロント MOULDING SUB-ASSY, DOOR OPENING TRI M, FRONT	TA23,RA23..B*,D*	62353-14021-01 BLACK	2	64-01	N
		TA23,RA23..B*,D*	62353-14021-06 BROWN	2		N
		TA23,RA23..B*,D*	62353-14021-08 IVORY	2		N
62302	トリム サブ アッセンブリ, ドア オープニング ^ト トリム, リヤ TRIM SUB-ASSY, DOOR OPENING TRIM, R EAR	TA2#,RA2#	62546-14010- RH.	1	64-01	
		TA2#,RA2#	62547-14010- LH.	1		
62310	ウイザーストリップ, ルーフ サイト ^ト レール, ライト WEATHERSTRIP, ROOF SIDE RAIL, RH	TA23,RA23	62381-14010-	1	64-01	N
		TA28,RA28	62381-14030-	1		N
62310A	クリップ, ルーフ サイト ^ト レール ウイザーストリップ CLIP, ROOF SIDE RAIL WEATHERSTRIP	TA2#,RA2#	67868-30030-	4	64-01	
62313	モールディング, フロント ドア オープニング ^ト トリム, ラ イト MOULDING, FRONT DOOR OPENING TRIM, RH	TA23,RA23..C*,G,E	62353-14011-01 BLACK	1	64-01	N
		TA23,RA23..C*,G,E	62353-14011-06 BROWN	1		N
		TA23,RA23..C*,G,E	62353-14011-08 IVORY	1		N
		TA28,RA28	62353-14011-01 BLACK	1		N
		TA28,RA28	62353-14011-06 BROWN	1		N
		TA28,RA28	62353-14011-08 IVORY	1		N
62314	モールディング, フロント ドア オープニング ^ト トリム, レ フ MOULDING, FRONT DOOR OPENING TRIM, LH	TA23,RA23..C*,G,E	62353-14011-01 BLACK	1	64-01	N
		TA23,RA23..C*,G,E	62353-14011-06 BROWN	1		N
		TA23,RA23..C*,G,E	62353-14011-08 IVORY	1		N
		TA28,RA28	62353-14011-01 BLACK	1		N
		TA28,RA28	62353-14011-06 BROWN	1		N
		TA28,RA28	62353-14011-08 IVORY	1		N
62320	ウイザーストリップ, ルーフ サイト ^ト レール, レフ WEATHERSTRIP, ROOF SIDE RAIL, LH	TA23,RA23	62382-14010-	1	64-01	N

GENUINE TOYOTA PARTS

品名コード PART NAME CODE	品 名 P A R T N A M E	型 式 M O D E L S	品番 PART NUMBER (備考 DESCRIPTION)	個数 QTY.	分解図NO. FIG.NO.
62320	ウイザーストリップ, ルーフサイドレール, レフト WEATHERSTRIP, ROOF SIDE RAIL, LH	TA28,RA28	62382-14030-	1	64-01 N
62370	リテーナアッセンブリ, ルーフサイドレールウイザーストリップ, ライト RETAINER ASSY, ROOF SIDE RAIL WEATHERSTRIP, RH	TA23,RA23	62370-14010-	1	64-01
		TA28,RA28	62370-14030-	1	
62380	リテーナアッセンブリ, ルーフサイドレールウイザーストリップ, レフト RETAINER ASSY, ROOF SIDE RAIL WEATHERSTRIP, LH	TA23,RA23	62380-14010-	1	64-01
		TA28,RA28	62380-14030-	1	
62430	カーニッシュアッセンブリ, ルーフサイドレール, ライト GARNISH ASSY, ROOF SIDE RAIL, RH	TA23,RA23..C*,G,E	62403-14020-01 BLACK	1	64-01
		TA23,RA23..C*,G,E	62403-14020-16 BROWN	1	
		TA23,RA23..C*,G,E	62403-14020-18 IVORY	1	
		TA28,RA28	62403-14040-01 BLACK	1	
		TA28,RA28	62403-14040-08 IVORY	1	N
		TA28,RA28	62403-14040-16 BROWN	1	
62440	カーニッシュアッセンブリ, ルーフサイドレール, レフト GARNISH ASSY, ROOF SIDE RAIL, LH	TA23,RA23..C*,G,E	62404-14020-01 BLACK	1	64-01
		TA23,RA23..C*,G,E	62404-14020-16 BROWN	1	
		TA23,RA23..C*,G,E	62404-14020-18 IVORY	1	
		TA28,RA28	62404-14040-01 BLACK	1	
		TA28,RA28	62404-14040-08 IVORY	1	N
		TA28,RA28	62404-14040-16 BROWN	1	
62510	カバーアッセンブリ, バックウィンドウサイドカーニッシュ, ライト COVER ASSY, BACK WINDOW SIDE GARNISH, RH	TA23,RA23	62053-14010-01 BLACK	1	64-01
		TA23,RA23	62053-14010-16 BROWN	1	
		TA23,RA23	62053-14010-18 IVORY	1	
62511	ボード, クォーターインサイドトリム, ライト BOARD, QUARTER INSIDE TRIM, RH	TA23..B*	62510-14033-01 BLACK	1	64-01 N
		TA23..B*	62510-14033-06 BROWN	1	N
		TA23..B*	62510-14033-08 IVORY	1	N
		TA23,RA23..C*,E	62510-14054-01 BLACK	1	N
		TA23,RA23..C*,E	62510-14054-06 BROWN	1	N
		TA23,RA23..C*,E	62510-14054-08 IVORY	1	N
		TA23,RA23..C*,G	62510-14064-01 FOR POWER WINDOW, BLACK	1	N
		TA23,RA23..C*,G	62510-14064-06 FOR POWER WINDOW, BROWN	1	N

6

GENUINE TOYOTA PARTS

品名コード PART NAME CODE	品 名 P A R T N A M E	型 式 M O D E L S	品番 PART NUMBER (備考 DESCRIPTION)	個数 QTY.	分解図NO. FIG.NO.
62511	ホート, クォータ インサイド トリム, ライト BOARD, QUARTER INSIDE TRIM, RH	TA23,RA23..C*,G	62510-14064-08 FOR POWER WINDO W, IVORY	1	64-01 N
		TA23,RA23..D*	62510-14043-01 BLACK	1	N
		TA23,RA23..D*	62510-14043-06 BROWN	1	N
		TA23,RA23..D*	62510-14043-08 IVORY	1	N
		TA28,RA28..C*,G,E	62510-14173-01 BLACK	1	N
		TA28,RA28..C*,G,E	62510-14173-06 BROWN	1	N
		TA28,RA28..C*,G,E	62510-14173-08 IVORY	1	N
		TA28,RA28..D*	62510-14152-01 BLACK	1	N
		TA28,RA28..D*	62510-14152-06 BROWN	1	N
		TA28,RA28..D*	62510-14152-08 IVORY	1	N
62511E	ホケット, クォータ トリム POCKET, QUARTER TRIM	TA28,RA28	62526-12030-11 BLACK	2	64-01
		TA28,RA28	62526-12030-18 IVORY	2	N
		TA28,RA28	62526-12030-46 BROWN	2	
62511P	プラグ, クォータ トリム ホート PLUG, QUARTER TRIM BOARD	TA28,RA28	74226-14010-01 BLACK	4	64-01
		TA28,RA28	74226-14010-08 IVORY	4	N
		TA28,RA28	74226-14010-26 BROWN	4	
62512	ホート, クォータ インサイド トリム, レフト BOARD, QUARTER INSIDE TRIM, LH	TA23..B*	62520-14033-01 BLACK	1	64-01 N
		TA23..B*	62520-14033-06 BROWN	1	N
		TA23..B*	62520-14033-08 IVORY	1	N
		TA23,RA23..C*,E	62520-14054-01 BLACK	1	N
		TA23,RA23..C*,E	62520-14054-06 BROWN	1	N
		TA23,RA23..C*,E	62520-14054-08 IVORY	1	N
		TA23,RA23..C*,G	62520-14064-01 FOR POWER WINDO W, BLACK	1	N
		TA23,RA23..C*,G	62520-14064-06 FOR POWER WINDO W, BROWN	1	N
		TA23,RA23..C*,G	62520-14064-08 FOR POWER WINDO W, IVORY	1	N
		TA23,RA23..D*	62520-14043-01 BLACK	1	N
		TA23,RA23..D*	62520-14043-06 BROWN	1	N
		TA23,RA23..D*	62520-14043-08 IVORY	1	N
		TA28,RA28..C*,G,E	62520-14173-01 BLACK	1	N

GENUINE TOYOTA PARTS

品名コード PART NAME CODE	品 名 P A R T N A M E	型 式 M O D E L S	品番 PART NUMBER (備考 DESCRIPTION)	個数 QTY.	分解図NO. FIG.NO.	
62512	ホート ^ム , クォータ インサイド ^ム トリム, レフト BOARD, QUARTER INSIDE TRIM, LH	TA28,RA28..C*,G,E	62520-14173-06 BROWN	1	64-01	N
		TA28,RA28..C*,G,E	62520-14173-08 IVORY	1		N
		TA28,RA28..D*	62520-14152-01 BLACK	1		N
		TA28,RA28..D*	62520-14152-06 BROWN	1		N
		TA28,RA28..D*	62520-14152-08 IVORY	1		N
62520	カバー ^{シユ} - アツセンブリ, ハツク ウィンドウ サイド ^ム ガーニッシュ, レフト COVER ASSY, BACK WINDOW SIDE GARNISH H, LH	TA23,RA23	62054-14010-01 BLACK	1	64-01	
		TA23,RA23	62054-14010-16 BROWN	1		
		TA23,RA23	62054-14010-18 IVORY	1		
62531	カバー ^{シユ} -, ホールハウス トリム, ライト COVER, WHEEL HOUSE TRIM, RH	TA28,RA28	62533-14031-01 BLACK	1	64-01	N
		TA28,RA28	62533-14031-06 BROWN	1		N
		TA28,RA28	62533-14031-08 IVORY	1		N
62532	カバー ^{シユ} -, ホールハウス トリム, レフト COVER, WHEEL HOUSE TRIM, LH	TA28,RA28	62534-14031-01 BLACK	1	64-01	N
		TA28,RA28	62534-14031-06 BROWN	1		N
		TA28,RA28	62534-14031-08 IVORY	1		N
62535	パッド ^{シユ} , クォータ ホールハウス トリム PAD, QUARTER WHEEL HOUSE TRIM	TA23,RA23	62531-14020-	2	64-01	
62570	ガーニッシュ ^{シユ} アツセンブリ, センタ フロア クロスメンバー GARNISH ASSY, CENTER FLOOR CROSSMEMBER	TA2#,RA2#	62575-14011-01 BLACK	1	64-01	N
		TA2#,RA2#	62575-14011-06 BROWN	1		N
62579	スペーサー ^{シユ} , クォータ トリム SPACER, QUARTER TRIM	TA28,RA28	62579-14010-	2	64-01	
62581	リテーナ ^{シユ} , クォータ トリム RETAINER, QUARTER TRIM	TA23,RA23	62581-30010-01 BLACK	4	64-01	
		TA28,RA28	62581-14010-01 BLACK	8		
		TA28,RA28	62581-14010-16 BROWN	8		
		TA28,RA28	62581-14010-18 IVORY	8		
62581A	リテーナ ^{シユ} , クォータ トリム RETAINER, QUARTER TRIM	TA23,RA23	62581-14020-	2	64-01	
		TA28,RA28	62581-30010-01 BLACK	2		
62711	ガラス, クォータ ウィンドウ, ライト GLASS, QUARTER WINDOW, RH	TA28,RA28	68123-14090- TN.TP.T=4.0	1	61-03	
62712	ガラス, クォータ ウィンドウ, レフト GLASS, QUARTER WINDOW, LH	TA28,RA28	68124-14090- TN.TP.T=4.0	1	61-03	
62741	ウイザーストリップ ^{シユ} , クォータ ウィンドウ, ライト WEATHERSTRIP, QUARTER WINDOW, RH	TA28,RA28	62741-14020-	1	61-03	

TN. TP.=熱線吸収強化

GENUINE TOYOTA PARTS

品名コード PART NAME CODE	品 名 P A R T N A M E	型 式 M O D E L S	品番 PART NUMBER (備考 DESCRIPTION)	個数 QTY.	分解図NO. FIG.NO.
62742	ウイザーストリップ, クォータ ウィンドウ, レフト WEATHERSTRIP, QUARTER WINDOW, LH	TA28,RA28	62742-14020-	1	61-03
62930	ダクト アッセンブリ, ルーフ サイド ヴェント, ライト DUCT ASSY, ROOF SIDE VENT, RH	TA23,RA23	62930-14020-	1	61-02
		TA28,RA28	62903-14010-	1	
62940	ダクト アッセンブリ, ルーフ サイド ヴェント, レフト DUCT ASSY, ROOF SIDE VENT, LH	TA23,RA23	62940-14020-	1	61-02
		TA28,RA28	62904-14010-	1	
62960	ルーバ アッセンブリ, ルーフ サイド ヴェント, ライト LOUVER ASSY, ROOF SIDE VENT, RH	TA23..ET	62951-19096-	1	61-02
		TA23,RA23..LT,ST,GT,GTV	62951-19106-	1	
		TA28,RA28	62951-14063- FRONT	1	
		TA28,RA28	62961-14013- REAR	1	
62960A	ガスケット (ルーフ サイド ヴェント ルーバ ヨウ) GASKET (FOR ROOF SIDE VENT LOUVER)	TA2#,RA2#	90562-03104-	12	61-02
62960D	パッド, NO.1 (ルーフ サイド ヴェント ルーバ ヨウ) PAD, NO.1 (FOR ROOF SIDE VENT LOUVE R)	TA23,RA23	62991-14010- RH.	1	61-02 N
		TA23,RA23	62992-14010- LH.	1	N
62960E	パッド, NO.2 (ルーフ サイド ヴェント ルーバ ヨウ) PAD, NO.2 (FOR ROOF SIDE VENT LOUVE R)	TA23,RA23	62993-14010- RH.	1	61-02 N
		TA23,RA23	62994-14010- LH.	1	N
62970	ルーバ アッセンブリ, ルーフ サイド ヴェント, レフト LOUVER ASSY, ROOF SIDE VENT, LH	TA23..ET	62952-19086-	1	61-02
		TA23,RA23..LT,ST,GT,GTV	62952-19096-	1	
		TA28,RA28	62952-14043- FRONT	1	
		TA28,RA28	62962-14013- REAR	1	
63101	パネル サブアッセンブリ, ルーフ PANEL SUB-ASSY, ROOF	TA23,RA23	63101-14020-	1	61-04
		TA28,RA28	63101-14050-	1	
63104	リインフォースメント サブアッセンブリ, ルーフ パネル, セン タ REINFORCEMENT SUB-ASSY, ROOF PANEL, CENTER	TA23,RA23	63103-14020-	1	61-04
		TA28,RA28	63143-14040-	1	
63133	フレーム, ハック ウィンドウ, アッパー FRAME, BACK WINDOW, UPPER	TA28,RA28	63105-14010-	1	61-04
63304	バンド サブアッセンブリ, ルーフ ヘッドライニング カ ード BAND SUB-ASSY, ROOF HEADLINING CARD SET	TA28,RA28	63304-14010-	1	64-02
63310	ヘッドライニング アッセンブリ, ルーフ HEADLINING ASSY, ROOF	RA23..G,E	63310-14040-01 BLACK	1	64-02
		RA23..G,E	63310-14040-16 BROWN	1	
		RA23..G,E	63310-14040-18 IVORY	1	
		TA23,RA23..B*,D*,C*	63310-14032-01 BLACK	1	N

GENUINE TOYOTA PARTS

品名コード PART NAME CODE	品 名 P A R T N A M E	型 式 M O D E L S	品番 PART NUMBER (備考 DESCRIPTION)	個数 QTY.	分解図 NO. FIG.NO.	
63310	ヘッドライニング アッセンブリ, ルーフ HEADLINING ASSY, ROOF	TA23,RA23..B*,D*,C*	63310-14032-06 BROWN	1	64-02	N
		TA23,RA23..B*,D*,C*	63310-14032-08 IVORY	1		N
		TA28,RA28	63310-14111-01 BLACK	1		N
		TA28,RA28	63310-14111-06 BROWN	1		N
		TA28,RA28	63310-14111-08 IVORY	1		N
63310C	プレート, ルーフヘッドライニング セット PLATE, ROOF HEADLINING SET	TA28,RA28	63325-14010-	2	64-02	
63311	カーニッシュ, ルーフヘッドライニング, フロント ライト GARNISH, ROOF HEADLINING, FRONT RH	RA23..G,E	62211-14022-01 BLACK	1	64-02	N
		RA23..G,E	62211-14022-06 BROWN	1		N
		RA23..G,E	62211-14022-08 IVORY	1		N
		TA28,RA28	62211-14022-01 BLACK	1		N
		TA28,RA28	62211-14022-06 BROWN	1		N
		TA28,RA28	62211-14022-08 IVORY	1		N
63312	カーニッシュ, ルーフヘッドライニング, フロント レフト GARNISH, ROOF HEADLINING, FRONT LH	RA23..G,E	62212-14022-01 BLACK	1	64-02	N
		RA23..G,E	62212-14022-06 BROWN	1		N
		RA23..G,E	62212-14022-08 IVORY	1		N
		TA28,RA28	62212-14022-01 BLACK	1		N
		TA28,RA28	62212-14022-06 BROWN	1		N
		TA28,RA28	62212-14022-08 IVORY	1		N
63313	パッド, ルーフヘッドライニング フロント カーニッシュ PAD, ROOF HEADLINING FRONT GARNISH	RA23..G,E	62213-14020-	2	64-02	
		TA23,RA23..B*,D*,C*	62213-14011-	2		
		TA28,RA28	62213-14020-	2		
63339	オーナメント, ルーフヘッドライニング ORNAMENT, ROOF HEADLINING	TA28,RA28..D*	63305-14010-	1	64-02	
63341	パッド, ルーフサイレンサー, NO.1 PAD, ROOF SILENCER, NO.1	TA23,RA23..B*,D*,C*	63341-14010-	1	64-02	
63342	パッド, ルーフサイレンサー, NO.2 PAD, ROOF SILENCER, NO.2	TA23,RA23..B*,D*,C*	63341-14010-	1	64-02	
63361	サポート, ルーフヘッドライニング, NO.1 SUPPORT, ROOF HEADLINING, NO.1	TA23,RA23..B*,D*,C*	63361-14020- L=1026	1	64-02	
		TA23,RA23..B*,D*,C*	63362-14020- L=1029.5	1		
		TA23,RA23..B*,D*,C*	63363-14010- L=1032	1		
63362	サポート, ルーフヘッドライニング, NO.2 SUPPORT, ROOF HEADLINING, NO.2	TA23,RA23..B*,D*,C*	63361-14020- L=1026	1	64-02	
		TA23,RA23..B*,D*,C*	63362-14020- L=1029.5	1		

6

GENUINE TOYOTA PARTS

品名コード PART NAME CODE	品 名 P A R T N A M E	型 式 M O D E L S	品番 PART NUMBER (備考 DESCRIPTION)	個数 QTY.	分解図NO. FIG.NO.
63362	サポ-ト, ル-フ ヘツト ライニツク, NO.2 SUPPORT, ROOF HEADLINING, NO.2	TA23,RA23..B*,D*,C*	63363-14010- L=1032	1	64-02
63363	サポ-ト, ル-フ ヘツト ライニツク, NO.3 SUPPORT, ROOF HEADLINING, NO.3	TA23,RA23..B*,D*,C* TA23,RA23..B*,D*,C* TA23,RA23..B*,D*,C*	63361-14020- L=1026 63362-14020- L=1029.5 63363-14010- L=1032	1 1 1	64-02
63364	サポ-ト, ル-フ ヘツト ライニツク, NO.4 SUPPORT, ROOF HEADLINING, NO.4	TA23,RA23..B*,D*,C* TA23,RA23..B*,D*,C* TA23,RA23..B*,D*,C*	63364-14010- L=1015.5 63365-14010- L=1020.5 63366-14010- L=1025.5	1 1 1	64-02
63371	フツク, ル-フ ヘツト ライニツク サポ-ト HOOK, ROOF HEADLINING SUPPORT	TA23,RA23..B*,D*,C*	63371-14020-	2	64-02
63372	リテ-ナ, ヘツト ライニツク サポ-ト RETAINER, HEADLINING SUPPORT	TA23,RA23..B*,D*,C*	63369-14010-	8	64-02
63392	トリム, ル-フ ヘツト ライニツク, リヤ TRIM, ROOF HEADLIDING, REAR	TA28,RA28 TA28,RA28 TA28,RA28	63391-14010-01 BLACK 63391-14010-08 IVORY 63391-14010-16 BROWN	1 1 1	64-02 N
64101	ハ-ネル サブ アツセツク, アツハ- ハツク PANEL SUB-ASSY, UPPER BACK	TA23,RA23	64101-14023-	1	61-04
64271	ホ-ド-ト, ル-ム ハ-テイション NO.1 BOARD, ROOM PARTITION NO.1	TA23,RA23	64270-14030-	1	64-03
64292	クラツプ, シヤツキ ハントル CLAMP, JACK HANDLE	TA23,RA23 TA23,RA23	61658-14010- FOR WHEEL HOUSE 64292-12010- FOR ROOF SIDE P ANEL	1 2	61-01
64330	ハ-ネル アツセツク, ハツケ-シ トリム PANEL ASSY, PACKAGE TRAY TRIM	TA23,RA23 TA23,RA23 TA23,RA23 TA23,RA23	64330-14031-01 BLACK 64330-14031-16 BROWN 64330-14041-01 W/GRILL, BLACK 64330-14041-16 W/GRILL, BROWN	1 1 1 1	64-03
64371	リテ-ナ, ハツケ-シ トリム RETAINER, PACKAGE TRAY TRIM	TA23,RA23 TA23,RA23	64371-12010-11 BLACK 64371-12010-26 BROWN	4 4	64-03
64383	グリル, スピ-カ, リヤ GRILLE, SPEAKER, REAR	TA23,RA23	64383-22011-	2	64-03
64401	ハ-ネル サブ アツセツク, ラツケ-シ コツハ-トメント PANEL SUB-ASSY, LUGGAGE COMPARTMENT DOOR	TA23,RA23	64401-14900-	1	61-05 N
64401B	プラグ, ホ-ル (ラツケ-シ コツハ-トメント ト- ル ヨウ) PLUG, HOLE (FOR LUGGAGE COMPARTMENT DOOR PANEL)	TA23,RA23	90950-01058- 00=5	2	61-05

GENUINE TOYOTA PARTS

品名コード PART NAME CODE	品 名 P A R T N A M E	型 式 M O D E L S	品番 PART NUMBER (備考 DESCRIPTION)	個数 QTY.	分解図NO. FIG.NO.
64461	ウイザーストリップ, ラuggage-シム コンパートメント ドア WEATHERSTRIP, LUGGAGE COMPARTMENT D OOR	TA23,RA23	64461-14021-	1	61-05
64501	ヒンジ サブ アッセンブリ, ラuggage-シム ドア, ライト HINGE SUB-ASSY, LUGGAGE DOOR, RH	TA23,RA23	64510-14020-	1	61-05
64502	ヒンジ サブ アッセンブリ, ラuggage-シム ドア, レフト HINGE SUB-ASSY, LUGGAGE DOOR, LH	TA23,RA23	64520-14020-	1	61-05
64531	バー, ラuggage-シム ドア ヒンジ トーション, ライト BAR, LUGGAGE DOOR HINGE TORSION, RH	TA23,RA23	64531-14020-	1	61-05
64532	バー, ラuggage-シム ドア ヒンジ トーション, レフト BAR, LUGGAGE DOOR HINGE TORSION, LH	TA23,RA23	64532-14020-	1	61-05
64602	ストライカ サブ アッセンブリ, ラuggage-シム コンパートメント ストライカ ロック STRIKER SUB-ASSY, LUGGAGE COMPARTME NT DOOR LOCK	TA23,RA23	64621-14021-	1	61-05
64606	レバー サブ アッセンブリ, ラuggage-シム ドア ロック オ ープン LEVER SUB-ASSY, LUGGAGE DOOR LOCK O PEN	TA23,RA23	64606-14010-	1	61-05 N
64606A	スプリング, テンション (ラuggage-シム ドア ロック オープ ン レバー ヨウ) SPRING, TENSION (FOR LUGGAGE DOOR L OCK OPEN LEVER)	TA23,RA23	90506-09004-	1	61-05
64607	ケーブル サブ アッセンブリ, ラuggage-シム ドア ロック コントロール CABLE SUB-ASSY, LUGGAGE DOOR LOCK C ONTROL	TA23,RA23	64607-14010-	1	61-05 N
64607A	クランプ, NO.1 (ラuggage-シム ドア ロック コントロ ール ケーブル ヨウ) CLAMP, NO.1 (FOR LUGGAGE DOOR LOCK CONTROL CABLE)	TA23,RA23	90463-05002-	2	61-05 N
64607B	クランプ, NO.2 (ラuggage-シム ドア ロック コントロ ール ケーブル ヨウ) CLAMP, NO.2 (FOR LUGGAGE DOOR LOCK CONTROL CABLE)	TA23,RA23	90463-05004-	2	61-05 N
64620	ロック アッセンブリ, ラuggage-シム コンパートメント ドア LOCK ASSY, LUGGAGE COMPARTMENT DOOR	TA23,RA23	64610-14040- FOR W/OPENER	1	61-05 N
		TA23,RA23..B*,D*,C*,E	64620-19065-	1	
64620B	クランプ (ラuggage-シム コンパートメント ドア ロック ロック) CLAMP (FOR LUGGAGE COMPARTMENT DOOR LOCK)	TA23,RA23	90461-10967- FOR W/OPENER	1	61-05
64701	マット サブ アッセンブリ, ラuggage-シム コンパートメント MAT SUB-ASSY, LUGGAGE COMPARTMENT	TA23,RA23	64701-14011-	1	64-03
64709	カバー サブ アッセンブリ, ロウ バック パネル COVER SUB-ASSY, LOWER BACK PANEL	TA28,RA28	64716-14010-01 BLACK	1	64-04 N
		TA28,RA28	64716-14010-06 BROWN	1	N
		TA28,RA28	64716-14010-08 IVORY	1	N
64709B	カバー, サービス ホール, NO.1 (ロウ バック パネ ル カバー ヨウ) COVER, SERVICE HOLE, NO.1 (FOR LOWE R BACK PANEL COVER)	TA28,RA28	64745-14010-01 BLACK	1	64-04 N
		TA28,RA28	64745-14010-06 BROWN	1	N
		TA28,RA28	64745-14010-08 IVORY	1	N

6

GENUINE TOYOTA PARTS

品名コード PART NAME CODE	品 名 P A R T N A M E	型 式 M O D E L S	品番 PART NUMBER (備考 DESCRIPTION)	個数 QTY.	分解図 NO. FIG.NO.
64709C	カハ-ル, サービス ホール, NO.2 (ロウ- ハツク ハネル カハ-ル ヨウ) COVER, SERVICE HOLE, NO.2 (FOR LOWER BACK PANEL COVER)	TA28,RA28	64746-14010-01 BLACK	1	64-04 N
		TA28,RA28	64746-14010-06 BROWN	1	N
		TA28,RA28	64746-14010-08 IVORY	1	N
64750	ハネル アツセンブリ, デッキ サイド トリム, ライト PANEL ASSY, DECK SIDE TRIM, RH	TA28,RA28	64730-14010-01 BLACK	1	64-04 N
		TA28,RA28	64730-14010-06 BROWN	1	N
		TA28,RA28	64730-14010-08 IVORY	1	N
64750A	プラグ, ホール (デッキ サイド トリム ハネル ヨウ) PLUG, HOLE (FOR DECK SIDE TRIM PANEL)	TA28,RA28	90950-01196-01 BLACK	2	64-04 N
		TA28,RA28	90950-01196-06 BROWN	2	N
		TA28,RA28	90950-01196-08 IVORY	2	N
64750B	リテーナ (デッキ サイド トリム ハネル ヨウ) RETAINER (FOR DECK SIDE TRIM PANEL)	TA28,RA28	62581-14010-01 BLACK	2	64-04
		TA28,RA28	62581-14010-16 BROWN	2	
		TA28,RA28	62581-14010-18 IVORY	2	
64752	カハ-ル, デッキ サイド トリム, フロント ライト COVER, DECK SIDE TRIM, FRONT RH	TA28,RA28	64712-14020-01 BLACK	1	64-04 N
		TA28,RA28	64712-14020-06 BROWN	1	N
		TA28,RA28	64712-14020-08 IVORY	1	N
64753	カハ-ル, デッキ サイド トリム, フロント レフト COVER, DECK SIDE TRIM, FRONT LH	TA28,RA28	64713-14010-01 BLACK	1	64-04 N
		TA28,RA28	64713-14010-06 BROWN	1	N
		TA28,RA28	64713-14010-08 IVORY	1	N
64756	カハ-ル, ラuggage-シヤ コンパートメント サイド COVER, LUGGAGE COMPARTMENT SIDE	TA23,RA23	58355-14010-	1	64-03
64759	カハ-ル, ショック アブソーバヘッド COVER, SHOCK ABSORBER HEAD	TA28,RA28	64759-14010-11 BLACK	2	64-04 N
		TA28,RA28	64759-14010-26 BROWN	2	N
		TA28,RA28	64759-14010-08 IVORY	2	N
64760	ハネル アツセンブリ, デッキ サイド トリム, レフト PANEL ASSY, DECK SIDE TRIM, LH	TA28,RA28	64740-14010-01 BLACK	1	64-04 N
		TA28,RA28	64740-14010-06 BROWN	1	N
		TA28,RA28	64740-14010-08 IVORY	1	N
64770	カハ-ル アツセンブリ, スペア ホール COVER ASSY, SPARE WHEEL	TA23,RA23	64770-20030-	1	64-03
64783	カハ-ル, デッキ サイド フロント, ライト GARNISH, DECK SIDE FRONT, RH	TA28,RA28	64783-14010-01 BLACK	1	64-04

GENUINE TOYOTA PARTS

品名コード PART NAME CODE	品 名 P A R T N A M E	型 式 M O D E L S	品番 PART NUMBER (備考 DESCRIPTION)	個数 QTY.	分解図NO. FIG.NO.
64783	カニツシユ, テツキ サイト フロント, ライト GARNISH, DECK SIDE FRONT, RH	TA28,RA28	64783-14010-08 IVORY	1	64-04 N
		TA28,RA28	64783-14010-26 BROWN	1	
64784	カニツシユ, テツキ サイト フロント, レフト GARNISH, DECK SIDE FRONT, LH	TA28,RA28	64784-14010-01 BLACK	1	64-04
		TA28,RA28	64784-14010-08 IVORY	1	N
		TA28,RA28	64784-14010-26 BROWN	1	
64785	カニツシユ, テツキ サイト リア, ライト GARNISH, DECK SIDE REAR, RH	TA28,RA28	64073-14010-01 BLACK	1	64-04 N
		TA28,RA28	64073-14010-06 BROWN	1	N
		TA28,RA28	64073-14010-08 IVORY	1	N
64786	カニツシユ, テツキ サイト リア, レフト GARNISH, DECK SIDE REAR, LH	TA28,RA28	64074-14010-01 BLACK	1	64-04 N
		TA28,RA28	64074-14010-06 BROWN	1	N
		TA28,RA28	64074-14010-08 IVORY	1	N
64796	ブラケット, テツキ サイト フロント カニツシユ BRACKET, DECK SIDE FRONT GARNISH	TA28,RA28	64795-14010- RH.	1	64-04
		TA28,RA28	64796-14010- LH.	1	
64811	ガラス, バック ウィンドウ GLASS, BACK WINDOW	TA23..ET	64811-14030- TP.T=4.0	1	61-04
		TA23,RA23..LT,ST	64811-14040- TN.TP.T=4.0	1	
		TA23,RA23..LT,ST,GT,GTV	64801-14011- ELECT.TN.TP.T=4.0	1	
64831	ウイザーストリップ, バック ウィンドウ ガラス WEATHERSTRIP, BACK WINDOW GLASS	RA23..GT,GTV	64831-14050-	1	61-04
		TA23..ET	64831-14030-	1	
		TA23,RA23..LT,ST	64831-14040-	1	
64904	ウイザーストリップ サブ アッセンブリ, バック ドア WEATHERSTRIP SUB-ASSY, BACK DOOR	TA28,RA28	64461-14071-	1	67-08 N
64910	カバー アッセンブリ, パッケージ COVER ASSY, PARCEL	TA28,RA28	64910-14010-	1	64-04
64910A	プロテクタ, パッケージ カバー リトラクタ PROTECTOR, PARCEL COVER RETRACTOR	TA28,RA28	64922-14010-	2	64-04
67001	パネル サブ アッセンブリ, フロント ドア, ライト PANEL SUB-ASSY, FRONT DOOR, RH	TA2#,RA2#	67001-14020-	1	67-01
67001B	プラグ, ホール (フロント ドア パネル 用) PLUG, HOLE (FOR FRONT DOOR PANEL)	TA2#,RA2#..B*,D*	90950-01004- 00=24	2	67-01
67002	パネル サブ アッセンブリ, フロント ドア, レフト PANEL SUB-ASSY, FRONT DOOR, LH	TA2#,RA2#	67002-14030-	1	67-01
67005	パネル サブ アッセンブリ, バック ドア PANEL SUB-ASSY, BACK DOOR	TA28,RA28	67005-14900-	1	67-08 N
67201	ストッパー アッセンブリ, ドア ガラス STOPPER ASSY, DOOR GLASS	TA2#,RA2#	67215-14010-	4	67-01

ELECT. TN. TP.=熱線入り熱線吸収強化
TP.=強化

TN. TP.=熱線吸収強化

6

GENUINE TOYOTA PARTS

品名コード PART NAME CODE	品 名 P A R T N A M E	型 式 M O D E L S	品番 PART NUMBER (備考 DESCRIPTION)	個数 QTY.	分解図NO. FIG.NO.
67243	クッション, フロントドアアツハ, ライト CUSHION, FRONT DOOR UPPER, RH	TA2#,RA2#	67243-14010-	1	67-01
67244	クッション, フロントドアアツハ, レフト CUSHION, FRONT DOOR UPPER, LH	TA2#,RA2#	67243-14010-	1	67-01
67282	ストッパ, ハツクドア, NO.1 STOPPER, BACK DOOR, NO.1	TA28,RA28	67281-14010-	2	67-09
67284	ストッパ, ハツクドア, NO.2 STOPPER, BACK DOOR, NO.2	TA28,RA28	67281-14010-	2	67-09
67401	ハ- サブアツビコリ, フロントドアウインドウ BAR SUB-ASSY, FRONT DOOR WINDOW FRONT, RH	TA2#,RA2#	67401-14020-	1	67-01
67401A	ボルト, スタッド (フロントドアディビジョン BAR)	TA2#,RA2#	90116-06234-	2	67-01
67402	ハ- サブアツビコリ, フロントドアウインドウ BAR SUB-ASSY, FRONT DOOR WINDOW FRONT, LH	TA2#,RA2#	67402-14020-	1	67-01
67403	チャンネルサブアツビコリ, リアクォータ CHANNEL SUB-ASSY, REAR QUARTER GLASS RUN, RH	TA23,RA23	69097-14010-	1	61-03
67403A	ボルト, スタッド (リアクォータ CHANNEL)	TA23,RA23	90116-06249-	2	61-03
67404	チャンネルサブアツビコリ, リアクォータ CHANNEL SUB-ASSY, REAR QUARTER GLASS RUN, LH	TA23,RA23	69098-14010-	1	61-03
67407	フレームサブアツビコリ, フロントドアリア FRAME SUB-ASSY, FRONT DOOR REAR LOWER, RH	TA2#,RA2#	67403-14010-	1	67-01
67407B	ボルト, スタッド (フロントドアリア FRAME)	TA2#,RA2#	90116-06234-	2	67-01
67408	フレームサブアツビコリ, フロントドアリア FRAME SUB-ASSY, FRONT DOOR REAR LOWER, LH	TA2#,RA2#	67404-14010-	1	67-01
67442	チャンネル, クォータウインドウ, フロント CHANNEL, QUARTER WINDOW, FRONT	TA28,RA28 TA28,RA28	67441-14041- RH. 67442-14041- LH.	1 1	61-03 N N
67472	ピース, フロントドアガラスガイド PIECE, FRONT DOOR GLASS GUIDE	TA2#,RA2# TA2#,RA2#	67479-14010- 67479-14020- W/PAINT RED	8 6	67-04
67473	プレート, フロントドアガラスホルダ PLATE, FRONT DOOR GLASS HOLDER FRONT, RH	TA2#,RA2#	67471-14010-	1	67-04
67474	プレート, フロントドアガラスホルダ PLATE, FRONT DOOR GLASS HOLDER FRONT, LH	TA2#,RA2#	67472-14010-	1	67-04

GENUINE TOYOTA PARTS

品名コード PART NAME CODE	品 名 P A R T N A M E	型 式 M O D E L S	品番 PART NUMBER (備考 DESCRIPTION)	個数 QTY.	分解図NO. FIG.NO.
67475	プレート, フロントドアガラスホルダリア, ライト PLATE, FRONT DOOR GLASS HOLDER REAR , RH	TA2#,RA2#	67473-14010-	1	67-04
67476	プレート, フロントドアガラスホルダリア, レフト PLATE, FRONT DOOR GLASS HOLDER REAR , LH	TA2#,RA2#	67474-14010-	1	67-04
67478	リテーナ, フロントドアガラス, リア RETAINER, FRONT DOOR GLASS, REAR	TA2#,RA2#	67478-14010-	2	67-04
67481	リテーナ, フロントドアガラスフロント, ライト RETAINER, FRONT DOOR GLASS FRONT, R H	TA2#,RA2#	67476-14010-	1	67-04
67482	リテーナ, フロントドアガラスフロント, レフト RETAINER, FRONT DOOR GLASS FRONT, L H	TA2#,RA2#	67477-14010-	1	67-04
67483	シート, フロントドアガラスフロントアウトサイド, ライト SEAT, FRONT DOOR GLASS FRONT OUTSID E, RH	TA2#,RA2#	67483-14010-	1	67-04
67484	シート, フロントドアガラスフロントアウトサイド, レフト SEAT, FRONT DOOR GLASS FRONT OUTSID E, LH	TA2#,RA2#	67483-14010-	1	67-04
67485	シート, フロントドアガラスフロントインサイド, ライト SEAT, FRONT DOOR GLASS FRONT INSIDE , RH	TA2#,RA2#	67485-14010-	1	67-04
67486	シート, フロントドアガラスフロントインサイド, レフト SEAT, FRONT DOOR GLASS FRONT INSIDE , LH	TA2#,RA2#	67485-14010-	1	67-04
67487	シート, フロントドアガラスリア SEAT, FRONT DOOR GLASS REAR	TA2#,RA2#	67487-14010-	4	67-04
67601	ボードサブアッセンブリ, フロントドアトリム, ライト BOARD SUB-ASSY, FRONT DOOR TRIM, RH	RA28..G	67610-14124-01 BLACK	1	67-01 N
		RA28..G	67610-14124-06 BROWN	1	N
		RA28..G	67610-14124-08 IVORY	1	N
		TA2#,RA2#..C*,E	67610-14124-01 BLACK	1	N
		TA2#,RA2#..C*,E	67610-14124-06 BROWN	1	N
		TA2#,RA2#..C*,E	67610-14124-08 IVORY	1	N
		TA2#,RA2#..C*,G	67610-14094-01 FOR POWER WINDO W, BLACK	1	N
		TA2#,RA2#..C*,G	67610-14094-06 FOR POWER WINDO W, BROWN	1	N
		TA2#,RA2#..C*,G	67610-14094-08 FOR POWER WINDO W, IVORY	1	N
		TA2#,RA2#..D*	67610-14113-01 BLACK	1	N
		TA2#,RA2#..D*	67610-14113-06 BROWN	1	N
		TA2#,RA2#..D*	67610-14113-08 IVORY	1	N
		TA23..B*	67610-14063-01 BLACK	1	N
		TA23..B*	67610-14063-06 BROWN	1	N

6

GENUINE TOYOTA PARTS

品名コード PART NAME CODE	品 名 P A R T N A M E	型 式 M O D E L S	品番 PART NUMBER (備考 DESCRIPTION)	個数 QTY.	分解図NO. FIG.NO.
67601	ホートン サブ アッセンブリ, フロント ドア トリム, ライ BOARD SUB-ASSY, FRONT DOOR TRIM, RH	TA23..B*	67610-14063-08 IVORY	1	67-01 N
67601A	リテーナ (フロント ドア トリム ホートン ヨウ) RETAINER (FOR FRONT DOOR TRIM BOARD)	TA2#,RA2#	62581-14020-	2	67-01
67601B	クリップ (フロント ドア トリム ホートン ヨウ) CLIP (FOR FRONT DOOR TRIM BOARD)	TA2#,RA2#	67771-20021-	20	67-01
67602	ホートン サブ アッセンブリ, フロント ドア トリム, レフト BOARD SUB-ASSY, FRONT DOOR TRIM, LH	RA28..G	67620-14083-01 BLACK	1	67-01
		RA28..G	67620-14083-06 BROWN	1	
		RA28..G	67620-14083-08 IVORY	1	
		TA2#,RA2#..C*,E	67620-14083-01 BLACK	1	
		TA2#,RA2#..C*,E	67620-14083-06 BROWN	1	
		TA2#,RA2#..C*,E	67620-14083-08 IVORY	1	
		TA2#,RA2#..C*,G	67620-14093-01 FOR POWER WINDO W, BLACK	1	
		TA2#,RA2#..C*,G	67620-14093-06 FOR POWER WINDO W, BROWN	1	
		TA2#,RA2#..C*,G	67620-14093-08 FOR POWER WINDO W, IVORY	1	
		TA2#,RA2#..D*	67620-14072-01 BLACK	1	
		TA2#,RA2#..D*	67620-14072-06 BROWN	1	
		TA2#,RA2#..D*	67620-14072-08 IVORY	1	
		TA23..B*	67620-14062-01 BLACK	1	
		TA23..B*	67620-14062-06 BROWN	1	
		TA23..B*	67620-14062-08 IVORY	1	
67751	ホートン, ハツク ドア トリム BOARD, BACK DOOR TRIM	TA28,RA28	64780-14010-01 BLACK	1	67-08 N
		TA28,RA28	64780-14010-06 BROWN	1	N
		TA28,RA28	64780-14010-08 IVORY	1	N
67751B	リテーナ (ハツク ドア トリム ホートン ヨウ) RETAINER (FOR BACK DOOR TRIM BOARD)	TA28,RA28	67771-20021-	10	67-08
67801	カバー サブ アッセンブリ, ドア ホール, NO.1 ライト COVER SUB-ASSY, DOOR HOLE, NO.1 RH	TA2#,RA2#	67831-14021-	1	67-01
67802	カバー サブ アッセンブリ, ドア ホール, NO.1 レフト COVER SUB-ASSY, DOOR HOLE, NO.1 LH	TA2#,RA2#	67831-14021-	1	67-01
67811	ハツク, フロント ドア サイレンサ PAD, FRONT DOOR SILENCER	TA2#,RA2#	67811-12020-	2	67-01
67813	ハツク, クォーター パネル サイレンサ PAD, QUARTER PANEL SILENCER	TA2#,RA2#	67812-14011-	2	64-01

GENUINE TOYOTA PARTS

品名コード PART NAME CODE	品 名 P A R T N A M E	型 式 M O D E L S	品番 PART NUMBER (備考 DESCRIPTION)	個数 QTY.	分解図NO. FIG.NO.
67841	カバー, クォータ サービス ホール NO.1, ライト (フロントヨウ) COVER, QUARTER SERVICE HOLE NO.1, R H (FOR FRONT)	TA23,RA23	67841-14021-	1	64-01
		TA28,RA28	67845-14030-	1	
67842	カバー, クォータ サービス ホール NO.1, レフト (フロントヨウ) COVER, QUARTER SERVICE HOLE NO.1, L H (FOR FRONT)	TA23,RA23	67841-14021-	1	64-01
		TA28,RA28	67846-14020-	1	
67843	カバー, クォータ サービス ホール, NO.2 (FOR REAR) COVER, QUARTER SERVICE HOLE, NO.2 (FOR REAR)	TA23,RA23	67845-14011-	2	64-01
67861	ウイザーストリップ, フロント ドア, ライト WEATHERSTRIP, FRONT DOOR, RH	TA2#,RA2#	67861-14030-	1	67-01
67862	ウイザーストリップ, フロント ドア, レフト WEATHERSTRIP, FRONT DOOR, LH	TA2#,RA2#	67862-14030-	1	67-01
67867	クリップ, ドア ウイザーストリップ CLIP, DOOR WEATHERSTRIP	TA2#,RA2#	67867-12010-	44	67-01
67875	ウイザーストリップ, リア クォータ ウィンドウ ガラス, ライト WEATHERSTRIP, REAR QUARTER WINDOW GLASS, RH	TA23,RA23	67081-14010-	1	61-03
67876	ウイザーストリップ, リア クォータ ウィンドウ ガラス, レフト WEATHERSTRIP, REAR QUARTER WINDOW GLASS, LH	TA23,RA23	67082-14010-	1	61-03
68101	ガラス サブ アッセンブリ, フロント ドア, ライト GLASS SUB-ASSY, FRONT DOOR, RH	TA23..ET	68111-14040-TP.T=5.0	1	67-01
		TA23,RA23..LT,ST,GT,GTV	68111-14050-TN.TP.T=5.0	1	
		TA28,RA28	68111-14091-TN.TP.T=5.0	1	N
68102	ガラス サブ アッセンブリ, フロント ドア, レフト GLASS SUB-ASSY, FRONT DOOR, LH	TA23..ET	68112-14040-TP.T=5.0	1	67-01
		TA23,RA23..LT,ST,GT,GTV	68112-14050-TN.TP.T=5.0	1	
		TA28,RA28	68112-14101-TN.TP.T=5.0	1	N
68113	ガラス, クォータ ウィンドウ, ライト GLASS, QUARTER WINDOW, RH	TA23..ET	68103-14010-TP.T=4.0	1	61-03
		TA23,RA23..LT,ST,GT,GTV	68103-14020-TN.TP.T=4.0	1	
68114	ガラス, クォータ ウィンドウ, レフト GLASS, QUARTER WINDOW, LH	TA23..ET	68104-14010-TP.T=4.0	1	61-03
		TA23,RA23..LT,ST,GT,GTV	68104-14020-TN.TP.T=4.0	1	
68131	ガラス, バック ドア GLASS, BACK DOOR	TA28,RA28	64801-14050-ELECT.TN.TP.T=4.0	1	67-08
		TA28,RA28..LT,ST	64811-14130-TN.TP.T=4.0	1	
68160	ウイザーストリップ アッセンブリ, リア クォータ, インナー WEATHERSTRIP ASSY, REAR QUARTER, INNER	TA23,RA23	68190-14010-RH.	1	64-01
		TA23,RA23	68240-14010-LH.	1	

TN. TP.=熱線吸収強化

TP.=強化

ELECT. TN. TP.=熱線入り熱線吸収強化

6

GENUINE TOYOTA PARTS

品名コード PART NAME CODE	品 名 P A R T N A M E	型 式 M O D E L S	品番 PART NUMBER (備考 DESCRIPTION)	個数 QTY.	分解図NO. FIG.NO.
68161	ウイガストリップ ^o , フロントドアガラス, アウ WEATHERSTRIP, FRONT DOOR GLASS, OUT ER	TA2#,RA2#	68160-14020- RH.	1	67-01
		TA2#,RA2#	68210-14020- LH.	1	
68167	ウイガストリップ ^o , リアクォータフロントコーナ WEATHERSTRIP, REAR QUARTER FRONT CO RNER, RH	TA23,RA23	67941-14010-	1	61-03
68168	ウイガストリップ ^o , リアクォータフロントコーナ WEATHERSTRIP, REAR QUARTER FRONT CO RNER, LH	TA23,RA23	67942-14010-	1	61-03
68170	ウイガストリップ ^o アッセンブリ, フロントドアガラス, WEATHERSTRIP ASSY, FRONT DOOR GLASS , INNER	TA2#,RA2#	68170-14010- RH.	1	67-01
		TA2#,RA2#	68220-14010- LH.	1	
68172	パッキング, リアクォータガラスブラケット PACKING, REAR QUARTER GLASS BRACKET	TA23,RA23	68173-14010-	2	61-03
68180	ウイガストリップ ^o アッセンブリ, クォータガラス, アウ WEATHERSTRIP ASSY, QUARTER GLASS, O UTER	TA23,RA23	68180-14020- RH.	1	61-03
		TA23,RA23	68230-14010- LH.	1	
68291	ウイガストリップ ^o , ハツクドアガラス WEATHERSTRIP, BACK DOOR GLASS	TA28,RA28	64831-14070-	1	67-08
68606	レバ - サブ アッセンブリ, ハツクドアロックオープ LEVER SUB-ASSY, BACK DOOR LOCK OPEN J	TA28,RA28	64606-14010-	1	67-09 N
68606A	スプリング, テンション (ハツクドアロックオープ SPRING, TENSION (FOR BACK DOOR LOCK OPEN LEVER) レバ - ヨウ)	TA28,RA28	90506-09004-	1	67-09
68607	ケーブル, サブ アッセンブリ, ハツクドアロックコント CABLE SUB-ASSY, BACK DOOR LOCK CONT ROL	TA28,RA28	64607-14030-	1	67-09 N
68607B	クランプ (ハツクドアロックコントロールケー CLAMP (FOR BACK DOOR LOCK CONTROL C ABLE)	TA28,RA28	90463-05004-	2	67-09 N
68710	ヒンジ アッセンブリ, フロントドア, アツハ ^o ライト HINGE ASSY, FRONT DOOR, UPPER RH	TA2#,RA2#	68710-14011-	1	67-04
68720	ヒンジ アッセンブリ, フロントドア, アツハ ^o レフト HINGE ASSY, FRONT DOOR, UPPER LH	TA2#,RA2#	68720-14011-	1	67-04
68730	ヒンジ アッセンブリ, フロントドア, ロウ ^o ライト HINGE ASSY, FRONT DOOR, LOWER RH	TA2#,RA2#	68730-14010-	1	67-04
68740	ヒンジ アッセンブリ, フロントドア, ロウ ^o レフト HINGE ASSY, FRONT DOOR, LOWER LH	TA2#,RA2#	68740-14010-	1	67-04
68830	ヒンジ アッセンブリ, ハツクドア, ライト HINGE ASSY, BACK DOOR, RH	TA28,RA28	68801-14010-	1	67-09
68838	パ ^o , ハツクドアヒンジ PAN, BACK DOOR HINGE	TA28,RA28	68838-14010-	2	67-09
68840	ヒンジ アッセンブリ, ハツクドア, レフト HINGE ASSY, BACK DOOR, LH	TA28,RA28	68801-14010-	1	67-09

GENUINE TOYOTA PARTS

品名コード PART NAME CODE	品 名 P A R T N A M E	型 式 M O D E L S	品番 PART NUMBER (備考 DESCRIPTION)	個数 QTY.	分解図NO. FIG.NO.
68913	カバー, ハツトリアステーブラケット, ライト COVER, BACK DOOR STAY BRACKET, RH	TA28,RA28	68913-14010-01 BLACK	1	67-09
		TA28,RA28	68913-14010-08 IVORY	1	N
		TA28,RA28	68913-14010-26 BROWN	1	N
68914	カバー, ハツトリアステーブラケット, レフト COVER, BACK DOOR STAY BRACKET, LH	TA28,RA28	68914-14010-01 BLACK	1	67-09
		TA28,RA28	68914-14010-08 IVORY	1	N
		TA28,RA28	68914-14010-26 BROWN	1	N
68970	ステーアッセンブリ, ハツトリア, ライト STAY ASSY, BACK DOOR, RH	TA28,RA28	68907-14010-	1	67-09
68977	ブラケット, ハツトリアステー BRACKET, BACK DOOR STAY	TA28,RA28	68976-14010-	2	67-09
68980	ステーアッセンブリ, ハツトリア, レフト STAY ASSY, BACK DOOR, LH	TA28,RA28	68907-14010-	1	67-09
69051	シリンダ アンド キー セット, ドア ロック, ライト CYLINDER AND KEY SET, DOOR LOCK, RH	TA2#,RA2#	69051-19085-	1	67-12 N
69051A	スプリング, ドア ロック シリンダ SPRING, DOOR LOCK CYLINDER	TA2#,RA2#	90508-09279-	2	67-12
69052	シリンダ アンド キー セット, ドア ロック, レフト CYLINDER AND KEY SET, DOOR LOCK, LH	TA2#,RA2#	69052-19085-	1	67-12 N
69053	シリンダ アンド キー セット, フューエル インレット ロック CYLINDER AND KEY SET, FUEL INLET LOCK	TA28,RA28	69058-19015-	1	67-12 N
69054	シリンダ アンド キー セット, ハツトリア ロック CYLINDER AND KEY SET, BACK DOOR LOCK	TA28,RA28	69055-19065-	1	67-12 N
69061	シリンダ アンド キー セット, ラuggage ロック CYLINDER AND KEY SET, LUGGAGE LOCK	TA23,RA23	69055-19045-	1	67-12 N
69064	シリンダ アンド キー セット, イグニッション スイッチ ロック CYLINDER AND KEY SET, IGNITION SWITCH LOCK	TA2#,RA2#	69057-12011-	1	67-12
69068	カバー サブアッセンブリ, キー COVER SUB-ASSY, KEY	TA2#,RA2#	69555-20010-	1	67-12
69085	アーム サブアッセンブリ, リア クォーター ウィンドウ レギュレーター リフト, ライト ARM SUB-ASSY, REAR QUARTER WINDOW REGULATOR LIFT, RH	TA23,RA23	69907-14010-	1	61-03
69086	アーム サブアッセンブリ, リア クォーター ウィンドウ レギュレーター リフト, レフト ARM SUB-ASSY, REAR QUARTER WINDOW REGULATOR LIFT, LH	TA23,RA23	69908-14010-	1	61-03
69088	ブラケット サブアッセンブリ, クォーター ウィンドウ リフト アーム, ライト BRACKET SUB-ASSY, QUARTER WINDOW LIFT ARM, RH	TA23,RA23	69088-14010-	1	61-03
69089	ブラケット サブアッセンブリ, クォーター ウィンドウ リフト アーム, レフト BRACKET SUB-ASSY, QUARTER WINDOW LIFT ARM, LH	TA23,RA23	69088-14010-	1	61-03

6

GENUINE TOYOTA PARTS

品名コード PART NAME CODE	品 名 P A R T N A M E	型 式 M O D E L S	品番 PART NUMBER (備考 DESCRIPTION)	個数 QTY.	分解図NO. FIG.NO.
69207	ハンドル 内側 アツセツクツリ, フロント ドア インサイト, HANDLE 内側 SUB-ASSY, FRONT DOOR INSIDE, RH	TA2#,RA2#	69207-20021-	1	67-03
69207E	クリップ (フロント ドア インサイト ハンドル 内側) CLIP (FOR FRONT DOOR INSIDE HANDLE)	TA2#,RA2#	90189-06010-	6	67-03
69208	ハンドル 内側 アツセツクツリ, フロント ドア インサイト, HANDLE 内側 SUB-ASSY, FRONT DOOR INSIDE, LH	TA2#,RA2#	69208-20011-	1	67-03
69210	ハンドル アツセツクツリ, フロント ドア アウトサイト, HANDLE ASSY, FRONT DOOR OUTSIDE, RH	TA2#,RA2#	69210-19045-	1	67-03
69210B	クッション (フロント ドア アウトサイト ハンドル 外側) CUSHION (FOR FRONT DOOR OUTSIDE HAN DLE)	TA2#,RA2#	90541-03045-	2	67-03
69220	ハンドル アツセツクツリ, フロント ドア アウトサイト, HANDLE ASSY, FRONT DOOR OUTSIDE, LH	TA2#,RA2#	69220-19045-	1	67-03
69237	リテーナ, ドア アウトサイト ハンドル RETAINER, DOOR OUTSIDE HANDLE	TA2#,RA2#	69236-14010-	2	67-03
69251	パッド, ドア アウトサイト ハンドル, フロント ライト PAD, DOOR OUTSIDE HANDLE, FRONT RH	TA2#,RA2#	69251-14010-	1	67-03
69252	パッド, ドア アウトサイト ハンドル, フロント レフト PAD, DOOR OUTSIDE HANDLE, FRONT LH	TA2#,RA2#	69251-14010-	1	67-03
69260	ハンドル アツセツクツリ, フロント ドア ウィンドウ レギュ HANDLE ASSY, FRONT DOOR WINDOW REGUL LATOR	TA23,RA23..B*,D*,C*,E TA28,RA28	69260-14010- 69260-14010-	2 2	67-04
69260A	スプリング (フロント ドア ウィンドウ レギュ ハンドル 内側) SPRING (FOR FRONT DOOR WINDOW REGUL ATOR HANDLE)	TA23,RA23..B*,D*,C*,E TA28,RA28	90501-18456- 90501-18456-	2 2	67-04
69260B	リング, シャフト スナップ (フロント ドア ウィンドウ レ ギュレーター ハンドル 内側) RING, SHAFT SNAP (FOR FRONT DOOR WI NDOW REGULATOR HANDLE)	TA23,RA23..B*,D*,C*,E TA28,RA28	90520-01274- 90520-01274-	2 2	67-04
69266	エスカッション, ドア レギュレーター ハンドル ESCUTCHEON, DOOR REGULATOR HANDLE	TA23,RA23..B*,D*,C*,E TA28,RA28	69266-22010- 69266-22010-	2 2	67-04
69273	スナップ, ドア インサイト ハンドル ロッド SNAP, DOOR INSIDE HANDLE ROD	TA2#,RA2#	69273-10010-	2	67-03
69276	ベゼル, フロント ドア インサイト ハンドル BEZEL, FRONT DOOR INSIDE HANDLE	TA2#,RA2#	69276-20011-01 BLACK	2	67-03
69290	ハンドル アツセツクツリ, クォーター ウィンドウ レギュ HANDLE ASSY, QUARTER WINDOW REGULAT OR	TA23,RA23..B*,D*,C*,E	69260-14010-	2	61-03
69290A	スプリング (クォーター ウィンドウ レギュ レーター ハンドル 内側) SPRING (FOR QUARTER WINDOW REGULATO R HANDLE)	TA23,RA23..B*,D*,C*,E	90501-18456-	2	61-03

GENUINE TOYOTA PARTS

品名コード PART NAME CODE	品 名 P A R T N A M E	型 式 M O D E L S	品番 PART NUMBER (備考 DESCRIPTION)	個数 QTY.	分解図NO. FIG.NO.
69290B	リング, スナップ (クォータ ウィンドウ レギュレータ ハンドル ヨク) RING, SNAP (FOR QUARTER WINDOW REGULATOR HANDLE)	TA23,RA23..B*,D*,C*,E	90520-01274-	2	61-03
69290C	エスカッション (クォータ ウィンドウ レギュレータ ハンドル ヨク) ESCUTCHEON (FOR QUARTER WINDOW REGULATOR HANDLE)	TA23,RA23..B*,D*,C*,E	69266-22010-	2	61-03
69290D	シール (クォータ ウィンドウ レギュレータ ハンドル ヨク) SEAL (FOR QUARTER WINDOW REGULATOR HANDLE)	TA23,RA23..B*,D*,C*,E	69848-30010-	2	61-03
69310	ロック アッセンブリ, フロント ドア, ライト LOCK ASSY, FRONT DOOR, RH	TA2#,RA2#	69310-14032-	1	67-03
69320	ロック アッセンブリ, フロント ドア, レフト LOCK ASSY, FRONT DOOR, LH	TA2#,RA2#	69320-14032-	1	67-03
69350	ロック アッセンブリ, ハッチ ドア LOCK ASSY, BACK DOOR	TA28,RA28	69350-14010- FOR W/OPENER	1	67-09 N
		TA28,RA28..D*,C*,E	69350-14020-	1	N
69361	スナップ, ドア ロック コネクティング ロッド SNAP, DOOR LOCK CONNECTING ROD	TA2#,RA2#	69377-30020-	2	67-03
69410	プレート アッセンブリ, フロント ドア ロック ストライカ PLATE ASSY, FRONT DOOR LOCK STRIKER	TA2#,RA2#	69410-14020-	2	67-03
69490	ストライカ アッセンブリ, ハッチ ドア ロック STRIKER ASSY, BACK DOOR LOCK	TA28,RA28	69430-14020- FOR W/OPENER	1	67-09 N
		TA28,RA28..D*,C*,E	69430-14010-	1	N
69490A	スプリング, テンション (ハッチ ドア ロック ストライカ ヨク) SPRING, TENSION (FOR BACK DOOR LOCK STRIKER)	TA28,RA28	90506-09004- FOR W/OPENER	1	67-09
69503	シリンダ セット, ロック CYLINDER SET, LOCK	TA23,RA23	69005-19025-	1	67-12 N
		TA28,RA28	69005-19045-	1	N
69503A	キー, フランク KEY, BLANK	TA2#,RA2#	90999-00066-	1	67-12
69681	クランプ, ドア ロック シリンダ アンド スリーブ CLAMP, DOOR LOCK CYLINDER AND SLEEVE	TA2#,RA2#	69681-20040-	2	67-12
69682	リテーナ, ロック シリンダ RETAINER, LOCK CYLINDER	TA23,RA23	69682-14010-	1	67-12
		TA28,RA28	90468-06112-	1	
69683	クランプ, フューエル ロック シリンダ CLAMP, FUEL LOCK CYLINDER	TA28,RA28	69681-20040-	1	67-12
69685	パッド, ロック シリンダ PAD, LOCK CYLINDER	TA2#,RA2#	69685-12010-	3	67-12
		TA28,RA28	69681-14010- FOR BACK DOOR	1	
69710	リンク アッセンブリ, フロント ドア オープン コントロール, ライト LINK ASSY, FRONT DOOR OPEN CONTROL, RH	TA2#,RA2#	69710-14020-	1	67-03
69720	リンク アッセンブリ, フロント ドア オープン コントロール, レフト LINK ASSY, FRONT DOOR OPEN CONTROL, LH	TA2#,RA2#	69720-14020-	1	67-03

6

GENUINE TOYOTA PARTS

品名コード PART NAME CODE	品 名 P A R T N A M E	型 式 M O D E L S	品番 PART NUMBER (備考 DESCRIPTION)	個数 QTY.	分解図NO. FIG.NO.
69743	リンク, フロントドア ロッキング コントロール, NO.1 ライト LINK, FRONT DOOR LOCKING CONTROL, NO.1 RH	TA2#,RA2#	69701-14010-	1	67-03
69744	リンク, フロントドア ロッキング コントロール, NO.1 レフト LINK, FRONT DOOR LOCKING CONTROL, NO.1 LH	TA2#,RA2#	69702-14010-	1	67-03
69749	クランプ, フロントドア ロック リンク CLAMP, FRONT DOOR LOCK LINK	TA2#,RA2#	69749-12010-	4	67-03
69755	サイレンサ, フロントドア ロック リンク SILENCER, FRONT DOOR LOCK LINK	TA2#,RA2#	69759-12011-	2	67-03
69801	レギュレータ サブアッセンブリ, フロントドア ウィンドウ, ライト REGULATOR SUB-ASSY, FRONT DOOR WINDOW, RH	TA2#,RA2#..C*,G	69801-14010- POWER WINDOW	1	67-04
		TA23,RA23..B*,D*,C*,E	69801-14030-	1	
		TA28,RA28	69801-14030-	1	
69802	レギュレータ サブアッセンブリ, フロントドア ウィンドウ, レフト REGULATOR SUB-ASSY, FRONT DOOR WINDOW, LH	TA2#,RA2#..C*,G	69802-14010- POWER WINDOW	1	67-04
		TA23,RA23..B*,D*,C*,E	69802-14030-	1	
		TA28,RA28	69802-14030-	1	
69830	レギュレータ サブアッセンブリ, リア クォーター ウィンドウ, ライト REGULATOR ASSY, REAR QUARTER WINDOW, RH	TA23,RA23..B*,D*,C*,E	69803-14010-	1	61-03
		TA23,RA23..C*,G	69803-14020- POWER WINDOW	1	
69840	レギュレータ サブアッセンブリ, リア クォーター ウィンドウ, レフト REGULATOR ASSY, REAR QUARTER WINDOW, LH	TA23,RA23..B*,D*,C*,E	69804-14010-	1	61-03
		TA23,RA23..C*,G	69804-14020- POWER WINDOW	1	
69848	シール, ウィンドウ レギュレータ ホール SEAL, WINDOW REGULATOR HOLE	TA23,RA23..B*,D*,C*,E	69848-30010-	2	67-04
		TA28,RA28	69848-30010-	2	
69907	ガイド サブアッセンブリ, クォーター レギュレータ ロール, ライト GUIDE SUB-ASSY, QUARTER REGULATOR ROLLER, RH	TA23,RA23..B*,D*,C*,E	69095-14010-	1	61-03
		TA23,RA23..C*,G	69095-14020- POWER WINDOW	1	
69907A	ボルト, スタッド, NO.1 (クォーター レギュレータ ロール ガイド) BOLT, STUD, NO.1 (FOR QUARTER REGULATOR ROLLER GUIDE)	TA23,RA23	90116-06181-	4	61-03
69907B	ボルト, スタッド, NO.2 (クォーター レギュレータ ロール ガイド) BOLT, STUD, NO.2 (FOR QUARTER REGULATOR ROLLER GUIDE)	TA23,RA23	90116-06240-	4	61-03
69908	ガイド サブアッセンブリ, クォーター レギュレータ ロール, レフト GUIDE SUB-ASSY, QUARTER REGULATOR ROLLER, LH	TA23,RA23..B*,D*,C*,E	69096-14010-	1	61-03
		TA23,RA23..C*,G	69096-14020- POWER WINDOW	1	
69972	ピン, クォーター ガラス チャンネル セッティング PIN, QUARTER GLASS CHANNEL SETTING	TA23,RA23	69972-30010-	2	61-03

GENUINE TOYOTA PARTS

品名コード PART NAME CODE	品 名 P A R T N A M E	型 式 M O D E L S	品番 PART NUMBER (備考 DESCRIPTION)	個数 QTY.	分解図NO. FIG.NO.
69988	スパーサ, クォータ ウィンドウ ガラス SPACER, QUARTER WINDOW GLASS	TA23,RA23	69988-30010-	6	61-03
69989	ワッシャー, クォータ ウィンドウ ガラス WASHER, QUARTER WINDOW GLASS	TA23,RA23	69989-20010-	6	61-03
71071S	カバー, フロントシートクッション, ライト (セパレートタイプ) COVER, FRONT SEAT CUSHION, RH (FOR SEPARATE TYPE)	RA2#..G,E	71071-14084-01 K-TY.BLACK	1	71-01 N
		RA2#..G,E	71071-14084-06 K-TY.BROWN	1	N
		RA2#..G,E	71071-14084-08 K-TY.IVORY	1	N
		TA23..B*	71071-14052-01 VL.BLACK	1	
		TA23..B*	71071-14052-06 VL.BROWN	1	
		TA23..B*	71071-14052-08 VL.IVORY	1	
		TA23,RA23..C*	71071-14073-01 FB.BLACK	1	
		TA23,RA23..C*	71071-14073-06 FB.BROWN	1	
		TA23,RA23..C*	71071-14073-08 FB.IVORY	1	
		TA23,RA23..D*	71071-14064-01 PF.BLACK	1	N
		TA23,RA23..D*	71071-14064-06 PF.BROWN	1	N
		TA23,RA23..D*	71071-14064-08 PF.IVORY	1	N
		TA28,RA28..C*	71071-14183-01 FB.BLACK	1	N
		TA28,RA28..C*	71071-14183-06 FB.BROWN	1	N
		TA28,RA28..C*	71071-14183-08 FB.IVORY	1	N
		TA28,RA28..D*	71071-14172-01 PF.BLACK	1	
		TA28,RA28..D*	71071-14172-06 PF.BROWN	1	
		TA28,RA28..D*	71071-14172-08 PF.IVORY	1	
71072S	カバー, フロントシートクッション, レフト (セパレートタイプ) COVER, FRONT SEAT CUSHION, LH (FOR SEPARATE TYPE)	RA2#..G,E	71072-14084-01 K-TY.BLACK	1	71-01 N
		RA2#..G,E	71072-14084-06 K-TY.BROWN	1	N
		RA2#..G,E	71072-14084-08 K-TY.IVORY	1	N
		TA23..B*	71072-14052-01 VL.BLACK	1	
		TA23..B*	71072-14052-06 VL.BROWN	1	
		TA23..B*	71072-14052-08 VL.IVORY	1	
		TA23,RA23..C*	71072-14073-01 FB.BLACK	1	
		TA23,RA23..C*	71072-14073-06 FB.BROWN	1	
		TA23,RA23..C*	71072-14073-08 FB.IVORY	1	

6

7

GENUINE TOYOTA PARTS

品名コード PART NAME CODE	品 名 P A R T N A M E	型 式 M O D E L S	品番 PART NUMBER (備考 DESCRIPTION)	個数 QTY.	分解図NO. FIG.NO.	
71072S	カバー, フロントシートクッション, レフト (セパレートタイプ) COVER, FRONT SEAT CUSHION, LH (FOR SEPARATE TYPE)	TA23,RA23..D*	71072-14064-01 PF.BLACK	1	71-01	N
		TA23,RA23..D*	71072-14064-06 PF.BROWN	1		N
		TA23,RA23..D*	71072-14064-08 PF.IVORY	1		N
		TA28,RA28..C*	71072-14183-01 FB.BLACK	1		N
		TA28,RA28..C*	71072-14183-06 FB.BROWN	1		N
		TA28,RA28..C*	71072-14183-08 FB.IVORY	1		N
		TA28,RA28..D*	71072-14172-01 PF.BLACK	1		
		TA28,RA28..D*	71072-14172-06 PF.BROWN	1		
71073S	カバー, フロントシートクッション, ライト (セパレートタイプ) COVER, FRONT SEAT BACK, RH (FOR SEPARATE TYPE)	RA2#..G,E	71073-14085-01 K-TY.BLACK	1	71-01	N
		RA2#..G,E	71073-14085-06 K-TY.BROWN	1		N
		RA2#..G,E	71073-14085-08 K-TY.IVORY	1		N
		TA23..B*	71073-14053-01 VL.BLACK	1		
		TA23..B*	71073-14053-06 VL.BROWN	1		
		TA23..B*	71073-14053-08 VL.IVORY	1		
		TA23,RA23..C*	71073-14075-01 FB.BLACK	1		N
		TA23,RA23..C*	71073-14075-06 FB.BROWN	1		N
		TA23,RA23..C*	71073-14075-08 FB.IVORY	1		N
		TA23,RA23..D*	71073-14065-01 PF.BLACK	1		N
		TA23,RA23..D*	71073-14065-06 PF.BROWN	1		N
		TA23,RA23..D*	71073-14065-08 PF.IVORY	1		N
		TA28,RA28..C*	71073-14184-01 FB.BLACK	1		N
		TA28,RA28..C*	71073-14184-06 FB.BROWN	1		N
		TA28,RA28..C*	71073-14184-08 FB.IVORY	1		N
		TA28,RA28..D*	71073-14174-01 PF.BLACK	1		N
TA28,RA28..D*	71073-14174-06 PF.BROWN	1		N		
TA28,RA28..D*	71073-14174-08 PF.IVORY	1		N		
71074S	カバー, フロントシートクッション, レフト (セパレートタイプ) COVER, FRONT SEAT BACK, LH (FOR SEPARATE TYPE)	RA2#..G,E	71073-14085-01 K-TY.BLACK	1	71-01	N
		RA2#..G,E	71073-14085-06 K-TY.BROWN	1		N

GENUINE TOYOTA PARTS

品名コード PART NAME CODE	品 名 P A R T N A M E	型 式 M O D E L S	品番 PART NUMBER (備考 DESCRIPTION)	個数 QTY.	分解図NO. FIG.NO.
71074S	カバー, フロントシートバック, レフト (セパレートタイプ 3°ヨウ) COVER, FRONT SEAT BACK, LH (FOR SEPARATE TYPE)	RA2#..G,E	71073-14085-08 K-TY.IVORY	1	71-01 N
		TA23..B*	71073-14053-01 VL.BLACK	1	
		TA23..B*	71073-14053-06 VL.BROWN	1	
		TA23..B*	71073-14053-08 VL.IVORY	1	
		TA23,RA23..C*	71073-14075-01 FB.BLACK	1	N
		TA23,RA23..C*	71073-14075-06 FB.BROWN	1	N
		TA23,RA23..C*	71073-14075-08 FB.IVORY	1	N
		TA23,RA23..D*	71073-14065-01 PF.BLACK	1	N
		TA23,RA23..D*	71073-14065-06 PF.BROWN	1	N
		TA23,RA23..D*	71073-14065-08 PF.IVORY	1	N
		TA28,RA28..C*	71073-14184-01 FB.BLACK	1	N
		TA28,RA28..C*	71073-14184-06 FB.BROWN	1	N
		TA28,RA28..C*	71073-14184-08 FB.IVORY	1	N
		TA28,RA28..D*	71073-14174-01 PF.BLACK	1	N
		TA28,RA28..D*	71073-14174-06 PF.BROWN	1	N
		TA28,RA28..D*	71073-14174-08 PF.IVORY	1	N
71075B	カバー, リアシートクッション (ベンチタイプ) COVER, REAR SEAT CUSHION (FOR BENCH TYPE)	RA23..G,E	71075-14124-01 K-TY.BLACK	1	71-02 N
		RA23..G,E	71075-14124-06 K-TY.BROWN	1	N
		RA23..G,E	71075-14124-08 K-TY.IVORY	1	N
		RA28..G,E	71075-14334-01 K-TY.BLACK	1	N
		RA28..G,E	71075-14334-06 K-TY.BROWN	1	N
		RA28..G,E	71075-14334-08 K-TY.IVORY	1	N
		TA23..B*	71075-14092-01 VL.BLACK	1	
		TA23..B*	71075-14092-06 VL.BROWN	1	
		TA23..B*	71075-14092-08 VL.IVORY	1	
		TA23,RA23..C*	71075-14113-01 FB.BLACK	1	
		TA23,RA23..C*	71075-14113-06 FB.BROWN	1	
		TA23,RA23..C*	71075-14113-08 FB.IVORY	1	
		TA23,RA23..D*	71075-14104-01 PF.BLACK	1	N
		TA23,RA23..D*	71075-14104-06 PF.BROWN	1	N

7

GENUINE TOYOTA PARTS

品名コード PART NAME CODE	品 名 P A R T N A M E	型 式 M O D E L S	品番 PART NUMBER (備考 DESCRIPTION)	個数 QTY.	分解図NO. FIG.NO.
71075B	カバー、リアシートクッション (ベンチタイプヨウ) COVER, REAR SEAT CUSHION (FOR BENCH TYPE)	TA23,RA23..D*	71075-14104-08 PF.IVORY	1	71-02 N
		TA28,RA28..C*	71075-14324-01 FB.BLACK	1	N
		TA28,RA28..C*	71075-14324-06 FB.BROWN	1	N
		TA28,RA28..C*	71075-14324-08 FB.IVORY	1	N
		TA28,RA28..D*	71075-14223-01 PF.BLACK	1	
		TA28,RA28..D*	71075-14223-06 PF.BROWN	1	
		TA28,RA28..D*	71075-14223-08 PF.IVORY	1	
71077B	カバー、リアシートバック (ベンチタイプヨウ) COVER, REAR SEAT BACK (FOR BENCH TYPE)	RA23..G,E	71077-14094-01 K-TY.BLACK	1	71-02 N
		RA23..G,E	71077-14094-06 K-TY.BROWN	1	N
		RA23..G,E	71077-14094-08 K-TY.IVORY	1	N
		RA28..G,E	71077-14203-01 K-TY.BLACK	1	N
		RA28..G,E	71077-14203-06 K-TY.BROWN	1	N
		RA28..G,E	71077-14203-08 K-TY.IVORY	1	N
		TA23..B*	71077-14062-01 VL.BLACK	1	
		TA23..B*	71077-14062-06 VL.BROWN	1	
		TA23..B*	71077-14062-08 VL.IVORY	1	
		TA23,RA23..C*	71077-14083-01 FB.BLACK	1	
		TA23,RA23..C*	71077-14083-06 FB.BROWN	1	
		TA23,RA23..C*	71077-14083-08 FB.IVORY	1	
		TA23,RA23..D*	71077-14074-01 PF.BLACK	1	N
		TA23,RA23..D*	71077-14074-06 PF.BROWN	1	N
		TA23,RA23..D*	71077-14074-08 PF.IVORY	1	N
		TA28,RA28..C*	71077-14193-01 FB.BLACK	1	N
		TA28,RA28..C*	71077-14193-06 FB.BROWN	1	N
		TA28,RA28..C*	71077-14193-08 FB.IVORY	1	N
		TA28,RA28..D*	71077-14182-01 PF.BLACK	1	
		TA28,RA28..D*	71077-14182-06 PF.BROWN	1	
TA28,RA28..D*	71077-14182-08 PF.IVORY	1			
71311B	ブッシュ (フロントシートヒンジピンヨウ) BUSH (FOR FRONT SEAT HINGE PIN)	TA2#,RA2#	90386-12067-	2	71-01
71326	スプリング、シートストップ SPRING, SEAT STOP	TA28,RA28	71366-14010-	1	71-02

GENUINE TOYOTA PARTS

品名コード PART NAME CODE	品 名 P A R T N A M E	型 式 M O D E L S	品番 PART NUMBER (備考 DESCRIPTION)	個数 QTY.	分解図NO. FIG.NO.
71336	ブッシュ, リアシートバックヒンジ BUSH, REAR SEAT BACK HINGE	TA28,RA28	71331-20021-	2	71-02
71361A	スプリング, テンション (シートトラック用) SPRING, TENSION (FOR SEAT TRACK)	TA2#,RA2#..D*,C*,G,E	90506-18005- FOR WALK-IN	1	71-03
71410S	クッションアッセンブリ, フロントシート, ライト (別グレードタイプ用) CUSHION ASSY, FRONT SEAT, RH (FOR SEPARATE TYPE)	RA2#..G,E	71410-14084-01 K-TY.BLACK	1	71-01 N
		RA2#..G,E	71410-14084-06 K-TY.BROWN	1	N
		RA2#..G,E	71410-14084-08 K-TY.IVORY	1	N
		TA23..B*	71410-14053-01 VL.BLACK	1	N
		TA23..B*	71410-14053-06 VL.BROWN	1	N
		TA23..B*	71410-14053-08 VL.IVORY	1	N
		TA23,RA23..C*	71410-14075-01 FB.BLACK	1	N
		TA23,RA23..C*	71410-14075-06 FB.BROWN	1	N
		TA23,RA23..C*	71410-14075-08 FB.IVORY	1	N
		TA23,RA23..D*	71410-14064-01 PF.BLACK	1	N
		TA23,RA23..D*	71410-14064-06 PF.BROWN	1	N
		TA23,RA23..D*	71410-14064-08 PF.IVORY	1	N
		TA28,RA28..C*	71410-14193-01 FB.BLACK	1	N
		TA28,RA28..C*	71410-14193-06 FB.BROWN	1	N
		TA28,RA28..C*	71410-14193-08 FB.IVORY	1	N
		TA28,RA28..D*	71410-14183-01 PF.BLACK	1	N
		TA28,RA28..D*	71410-14183-06 PF.BROWN	1	N
		TA28,RA28..D*	71410-14183-08 PF.IVORY	1	N
71420S	クッションアッセンブリ, フロントシート, レフト (別グレードタイプ用) CUSHION ASSY, FRONT SEAT, LH (FOR SEPARATE TYPE)	RA2#..G,E	71420-14084-01 K-TY.BLACK	1	71-01 N
		RA2#..G,E	71420-14084-06 K-TY.BROWN	1	N
		RA2#..G,E	71420-14084-08 K-TY.IVORY	1	N
		TA23..B*	71420-14053-01 VL.BLACK	1	N
		TA23..B*	71420-14053-06 VL.BROWN	1	N
		TA23..B*	71420-14053-08 VL.IVORY	1	N
		TA23,RA23..C*	71420-14075-01 FB.BLACK	1	N
		TA23,RA23..C*	71420-14075-06 FB.BROWN	1	N
		TA23,RA23..C*	71420-14075-08 FB.IVORY	1	N

7

GENUINE TOYOTA PARTS

品名コード PART NAME CODE	品 名 P A R T N A M E	型 式 M O D E L S	品番 PART NUMBER (備考 DESCRIPTION)	個数 QTY.	分解図NO. FIG.NO.	
71420S	クッション アツセンファミリ, フロントシート, レフト (セパレートタイプヨウ) CUSHION ASSY, FRONT SEAT, LH (FOR SEPARATE TYPE)	TA23,RA23..D*	71420-14064-01 PF.BLACK	1	71-01	N
		TA23,RA23..D*	71420-14064-06 PF.BROWN	1		N
		TA23,RA23..D*	71420-14064-08 PF.IVORY	1		N
		TA28,RA28..C*	71420-14193-01 FB.BLACK	1		N
		TA28,RA28..C*	71420-14193-06 FB.BROWN	1		N
		TA28,RA28..C*	71420-14193-08 FB.IVORY	1		N
		TA28,RA28..D*	71420-14183-01 PF.BLACK	1		N
		TA28,RA28..D*	71420-14183-06 PF.BROWN	1		N
		TA28,RA28..D*	71420-14183-08 PF.IVORY	1		N
71430S	バック アツセンファミリ, フロントシート, ライト (セパレートタイプヨウ) BACK ASSY, FRONT SEAT, RH (FOR SEPARATE TYPE)	RA2#..G,E	71430-14085-01 K-TY.BLACK	1	71-01	N
		RA2#..G,E	71430-14085-06 K-TY.BROWN	1		N
		RA2#..G,E	71430-14085-08 K-TY.IVORY	1		N
		TA23..B*	71430-14053-01 VL.BLACK	1		
		TA23..B*	71430-14053-06 VL.BROWN	1		
		TA23..B*	71430-14053-08 VL.IVORY	1		
		TA23,RA23..C*	71430-14075-01 FB.BLACK	1		N
		TA23,RA23..C*	71430-14075-06 FB.BROWN	1		N
		TA23,RA23..C*	71430-14075-08 FB.IVORY	1		N
		TA23,RA23..D*	71430-14065-01 PF.BLACK	1		N
		TA23,RA23..D*	71430-14065-06 PF.BROWN	1		N
		TA23,RA23..D*	71430-14065-08 PF.IVORY	1		N
		TA28,RA28..C*	71430-14194-01 FB.BLACK	1		N
		TA28,RA28..C*	71430-14194-06 FB.BROWN	1		N
		TA28,RA28..C*	71430-14194-08 FB.IVORY	1		N
		TA28,RA28..D*	71430-14184-01 PF.BLACK	1		N
TA28,RA28..D*	71430-14184-06 PF.BROWN	1		N		
TA28,RA28..D*	71430-14184-08 PF.IVORY	1		N		
71440S	バック アツセンファミリ, フロントシート, レフト (セパレートタイプヨウ) BACK ASSY, FRONT SEAT, LH (FOR SEPARATE TYPE)	RA2#..G,E	71440-14085-01 K-TY.BLACK	1	71-01	N
		RA2#..G,E	71440-14085-06 K-TY.BROWN	1		N

GENUINE TOYOTA PARTS

品名コード PART NAME CODE	品 名 P A R T N A M E	型 式 M O D E L S	品番 PART NUMBER (備考 DESCRIPTION)	個数 QTY.	分解図 NO. FIG.NO.	
71440S	バックアセンブリ, フロントシート, レフト (セパレートタイプ) BACK ASSY, FRONT SEAT, LH (FOR SEPARATE TYPE)	RA2#..G,E	71440-14085-08 K-TY.IVORY	1	71-01	N
		TA23..B*	71440-14053-01 VL.BLACK	1		
		TA23..B*	71440-14053-06 VL.BROWN	1		
		TA23..B*	71440-14053-08 VL.IVORY	1		
		TA23,RA23..C*	71440-14075-01 FB.BLACK	1		N
		TA23,RA23..C*	71440-14075-06 FB.BROWN	1		N
		TA23,RA23..C*	71440-14075-08 FB.IVORY	1		N
		TA23,RA23..D*	71440-14065-01 PF.BLACK	1		N
		TA23,RA23..D*	71440-14065-06 PF.BROWN	1		N
		TA23,RA23..D*	71440-14065-08 PF.IVORY	1		N
		TA28,RA28..C*	71440-14194-01 FB.BLACK	1		N
		TA28,RA28..C*	71440-14194-06 FB.BROWN	1		N
		TA28,RA28..C*	71440-14194-08 FB.IVORY	1		N
		TA28,RA28..D*	71440-14184-01 PF.BLACK	1		N
		TA28,RA28..D*	71440-14184-06 PF.BROWN	1		N
TA28,RA28..D*	71440-14184-08 PF.IVORY	1		N		
71460B	クッションアセンブリ, リアシート (ベンチタイプ) CUSHION ASSY, REAR SEAT (FOR BENCH TYPE)	RA23..G,E	71460-14124-01 K-TY.BLACK	1	71-02	N
		RA23..G,E	71460-14124-06 K-TY.BROWN	1		N
		RA23..G,E	71460-14124-08 K-TY.IVORY	1		N
		RA28..G,E	71460-14334-01 K-TY.BLACK	1		N
		RA28..G,E	71460-14334-06 K-TY.BROWN	1		N
		RA28..G,E	71460-14334-08 K-TY.IVORY	1		N
		TA23..B*	71460-14092-01 VL.BLACK	1		
		TA23..B*	71460-14092-06 VL.BROWN	1		
		TA23..B*	71460-14092-08 VL.IVORY	1		
		TA23,RA23..C*	71460-14113-01 FB.BLACK	1		N
		TA23,RA23..C*	71460-14113-06 FB.BROWN	1		N
		TA23,RA23..C*	71460-14113-08 FB.IVORY	1		N
		TA23,RA23..D*	71460-14104-01 PF.BLACK	1		N
		TA23,RA23..D*	71460-14104-06 PF.BROWN	1		N

7

GENUINE TOYOTA PARTS

品名コード PART NAME CODE	品 名 P A R T N A M E	型 式 M O D E L S	品番 PART NUMBER (備考 DESCRIPTION)	個数 QTY.	分解図 NO. FIG.NO.
71460B	クッション アツセツフリ, リアシート (ベンチタイプ) ヨク CUSHION ASSY, REAR SEAT (FOR BENCH TYPE)	TA23,RA23..D*	71460-14104-08 PF.IVORY	1	71-02 N
		TA28,RA28..C*	71460-14324-01 FB.BLACK	1	N
		TA28,RA28..C*	71460-14324-06 FB.BROWN	1	N
		TA28,RA28..C*	71460-14324-08 FB.IVORY	1	N
		TA28,RA28..D*	71460-14223-01 PF.BLACK	1	
		TA28,RA28..D*	71460-14223-06 PF.BROWN	1	
		TA28,RA28..D*	71460-14223-08 PF.IVORY	1	
71480B	バック アツセツフリ, リアシート (ベンチタイプ) ヨク BACK ASSY, REAR SEAT (FOR BENCH TYP E)	RA23..G,E	71480-14084-01 K-TY.BLACK	1	71-02 N
		RA23..G,E	71480-14084-06 K-TY.BROWN	1	N
		RA23..G,E	71480-14084-08 K-TY.IVORY	1	N
		RA28..G,E	71480-14193-01 K-TY.BLACK	1	N
		RA28..G,E	71480-14193-06 K-TY.BROWN	1	N
		RA28..G,E	71480-14193-08 K-TY.IVORY	1	N
		TA23..B*	71480-14052-01 VL.BLACK	1	
		TA23..B*	71480-14052-06 VL.BROWN	1	
		TA23..B*	71480-14052-08 VL.IVORY	1	
		TA23,RA23..C*	71480-14073-01 FB.BLACK	1	
		TA23,RA23..C*	71480-14073-06 FB.BROWN	1	
		TA23,RA23..C*	71480-14073-08 FB.IVORY	1	
		TA23,RA23..D*	71480-14064-01 PF.BLACK	1	N
		TA23,RA23..D*	71480-14064-06 PF.BROWN	1	N
		TA23,RA23..D*	71480-14064-08 PF.IVORY	1	N
		TA28,RA28..C*	71480-14183-01 FB.BLACK	1	N
		TA28,RA28..C*	71480-14183-06 FB.BROWN	1	N
		TA28,RA28..C*	71480-14183-08 FB.IVORY	1	N
		TA28,RA28..D*	71480-14173-01 PF.BLACK	1	N
		TA28,RA28..D*	71480-14173-06 PF.BROWN	1	N
		TA28,RA28..D*	71480-14173-08 PF.IVORY	1	N
71808	ストップパ アツセツフリ, リアシートバック, ライト STOPPER SUB-ASSY, REAR SEAT BACK, R H	TA28,RA28	72604-14010-	1	71-02

GENUINE TOYOTA PARTS

品名コード PART NAME CODE	品 名 P A R T N A M E	型 式 M O D E L S	品番 PART NUMBER (備考 DESCRIPTION)	個数 QTY.	分解図NO. FIG.NO.
71809	ストップアッパリアツセンブリ, リアシートバック, レフト STOPPER SUB-ASSY, REAR SEAT BACK, L H	TA28,RA28	72605-14010-	1	71-02
71812	リング, ホク, スモール RING, HOG, SMALL	TA2#,RA2#	90468-18071-	99	71-01 71-02
71815	クリップ (フロントシートクッションカバーセット用) CLIP (FOR FRONT SEAT CUSHION COVER SET)	TA2#,RA2#	62372-20020-	6	71-01
71832	マット, リアシートバック MAT, REAR SEAT BACK	TA28,RA28..C*,G,E TA28,RA28..C*,G,E TA28,RA28..D* TA28,RA28..D*	71808-14030-01 CARPET, BLACK 71808-14030-06 CARPET, BROWN 71808-14020-01 BLACK 71808-14020-06 BROWN	1 1 1 1	71-02 N N N N
71836	プレート, リアシートバックマットサポート, アッパ PLATE, REAR SEAT BACK MAT SUPPORT, UPPER	TA28,RA28..D*,C*,E TA28,RA28..D*,C*,E	71494-14010-01 BLACK 71494-14010-16 BROWN	1 1	71-02 N
72110S	トラックアッセンブリ, ライトシート, アウタ (セパレート トラックアッセンブリ, ライトシート, アウタ (セパレート TRACK ASSY, RH SEAT, OUTER (FOR SEP ARATE SEAT)	TA2#,RA2#	72110-14070-	1	71-03 N
72120S	トラックアッセンブリ, レフトシート, アウタ (セパレート トラックアッセンブリ, レフトシート, アウタ (セパレート TRACK ASSY, LH SEAT, OUTER (FOR SEP ARATE SEAT)	TA2#,RA2#..D*,C*,G,E TA23..B*	72120-14060- FOR WALK-IN 72110-14070-	1 1	71-03 N N
72130	トラックアッセンブリ, ライトシート, インナ TRACK ASSY, RH SEAT, INNER	TA2#,RA2#	72130-14040-	1	71-03 N
72140	トラックアッセンブリ, レフトシート, インナ TRACK ASSY, LH SEAT, INNER	TA2#,RA2#..D*,C*,G,E TA23..B*	72140-14050- FOR WALK-IN 72140-14040-	1 1	71-03 N N
72510	アシヤスタアッセンブリ, リクライニングシートバック, アジャスターアッセンブリ, リクライニングシートバック, RIGHT ADJUSTER ASSY, RECLINING SEAT BACK, RH	TA2#,RA2#	72510-14023-01 BLACK	1	71-01
72519	ノブ, リクライニングシートバック調整アーム KNOB, RECLINING SEAT BACK ADJUSTING ARM	TA2#,RA2# TA2#,RA2#	72519-12030- RH. 72553-12010- LH.	1 1	71-01 N
72520	アシヤスタアッセンブリ, リクライニングシートバック, アジャスターアッセンブリ, リクライニングシートバック, LEFT ADJUSTER ASSY, RECLINING SEAT BACK, LH	TA2#,RA2#..D*,C*,G,E TA23..B*	72520-14050- FOR WALK-IN 72520-14023-01 BLACK	1 1	71-01 N N
72520A	ケーブル, アシヤスタアッセンブリ用シートトラック CABLE, ADJUSTER TO SEAT TRACK	TA2#,RA2#..D*,C*,G,E	72210-14020- FOR WALK-IN	1	71-01 N
72703	ストライカアッセンブリ, リアシートバックストライ STRIKER SUB-ASSY, REAR SEAT BACK ST OPPER	TA28,RA28 TA28,RA28	72630-14010- RH. 72640-14010- LH.	1 1	71-02 N

7

GENUINE TOYOTA PARTS

品名コード PART NAME CODE	品 名 P A R T N A M E	型 式 M O D E L S	品番 PART NUMBER (備考 DESCRIPTION)	個数 QTY.	分解図NO. FIG.NO.
72703A	クッション, リアシートバックストッパー CUSHION, REAR SEAT BACK STOPPER STR IKER	TA28, RA28	72642-14010-	2	71-02
73210	ベルトアッセンブリ, フロントシートアウト, ライト BELT ASSY, FRONT SEAT OUTER, RH	TA2#, RA2#	73210-14010-01 BLACK	1	71-04 N
		TA2#, RA2#	73210-14010-06 BROWN	1	N
73210B	キャップ (フロントシートアウトベルト用) CAP (FOR FRONT SEAT OUTER BELT)	TA2#, RA2#	71918-22010-01 BLACK	2	71-04
		TA2#, RA2#	71918-22010-06 BROWN	2	
73220	ベルトアッセンブリ, フロントシートアウト, レフト BELT ASSY, FRONT SEAT OUTER, LH	TA2#, RA2#	73220-14010-01 BLACK	1	71-04 N
		TA2#, RA2#	73220-14010-06 BROWN	1	N
73230	ベルトアッセンブリ, フロントシートイン, ライト BELT ASSY, FRONT SEAT INNER, RH	TA2#, RA2#	73230-12050-	1	71-04
73240	ベルトアッセンブリ, フロントシートイン, レフト BELT ASSY, FRONT SEAT INNER, LH	TA2#, RA2#	73230-12050-	1	71-04
73330	ベルトアッセンブリ, リアシートラップタイプ, ライト BELT ASSY, REAR SEAT LAP TYPE, RH	TA23, RA23	71930-14032-01 BLACK	1	71-04
		TA23, RA23	71930-14032-06 BROWN	1	
		TA28, RA28	71930-14061-01 BLACK	1	
		TA28, RA28	71930-14061-06 BROWN	1	
73340	ベルトアッセンブリ, リアシートラップタイプ, レフト BELT ASSY, REAR SEAT LAP TYPE, LH	TA23, RA23	71930-14032-01 BLACK	1	71-04
		TA23, RA23	71930-14032-06 BROWN	1	
		TA28, RA28	71930-14061-01 BLACK	1	
		TA28, RA28	71930-14061-06 BROWN	1	
74104	リテーナサブアッセンブリ, アッシュ受け, NO.1 RETAINER SUB-ASSY, ASH RECEPTACLE, NO.1	TA2#, RA2#..B*, D*	74104-14030-	1	74-04 N
		TA2#, RA2#..C*, G, E	74104-14040-	1	N
74112	ボックス, アッシュ受け, NO.1 BOX, ASH RECEPTACLE, NO.1	TA2#, RA2#	74102-14060-	1	74-04 N
74130	アッシュ受けアッセンブリ, リアアッシュ RECEPTACLE ASSY, REAR ASH	TA2#, RA2#	74130-12020-	1	74-04
74135	ブラケット, リアアッシュ受け BRACKET, REAR ASH RECEPTACLE	TA2#, RA2#..B*, D*	58854-12010-	1	74-04
74210	アームレストアッセンブリ, フロント, ライト ARM REST ASSY, FRONT, RH	TA2#, RA2#	74210-14020-01 BLACK	1	74-01
		TA2#, RA2#	74210-14020-18 IVORY	1	
		TA2#, RA2#	74210-14020-26 BROWN	1	
74210D	キャップ, ドアアームレスト CAP, DOOR ARM REST	TA2#, RA2#	74266-14010-01 BLACK	2	74-01
		TA2#, RA2#	74266-14010-18 IVORY	2	

GENUINE TOYOTA PARTS

品名コード PART NAME CODE	品 名 P A R T N A M E	型 式 M O D E L S	品番 PART NUMBER (備考 DESCRIPTION)	個数 QTY.	分解図NO. FIG.NO.
74210D	キャップ, トンネル アームレスト CAP, DOOR ARM REST	TA2#,RA2#	74266-14010-26 BROWN	2	74-01
74220	アームレスト アッセンブリ, フロント, レフト ARM REST ASSY, FRONT, LH	TA2#,RA2#	74220-14020-01 BLACK	1	74-01
		TA2#,RA2#	74220-14020-18 IVORY	1	
		TA2#,RA2#	74220-14020-26 BROWN	1	
74310	ハイゲル アッセンブリ, ライト VISOR ASSY, RH	RA23..G,E	74310-14032-11 BLACK	1	74-01
		RA23..G,E	74310-14032-16 BROWN	1	
		RA23..G,E	74310-14032-18 IVORY	1	
		TA23,RA23..B*,D*,C*	74310-14021-11 BLACK	1	
		TA23,RA23..B*,D*,C*	74310-14021-16 BROWN	1	
		TA23,RA23..B*,D*,C*	74310-14021-18 IVORY	1	
		TA28,RA28	74310-14032-11 BLACK	1	
		TA28,RA28	74310-14032-16 BROWN	1	
		TA28,RA28	74310-14032-18 IVORY	1	
74310C	シート, ハイゲル フラケット SEAT, VISOR BRACKET	RA23..G,E	74319-14010-	2	74-01
		TA28,RA28	74319-14010-	2	
74320	ハイゲル アッセンブリ, レフト VISOR ASSY, LH	RA23..G,E	74320-14032-11 BLACK	1	74-01
		RA23..G,E	74320-14032-16 BROWN	1	
		RA23..G,E	74320-14032-18 IVORY	1	
		TA23,RA23..D*,C*	74320-14021-11 BLACK	1	
		TA23,RA23..D*,C*	74320-14021-16 BROWN	1	
		TA23,RA23..D*,C*	74320-14021-18 IVORY	1	
		TA28,RA28	74320-14032-11 BLACK	1	
		TA28,RA28	74320-14032-16 BROWN	1	
74348	ホルダー, ハイゲル HOLDER, VISOR	TA2#,RA2#	74348-14010-01 BLACK	2	74-01
		TA2#,RA2#	74348-14010-03 GRAY	2	
74411	キャリア, ハイゲル CARRIER, BATTERY	TA2#,RA2#	74411-14041- FOR NS40ZL	1	74-02 N
		TA2#,RA2#	74411-14051- FOR NS60L	1	
74413	ボルト, ハイゲル クランプ BOLT, BATTERY CLAMP	TA2#,RA2#	74413-20030-	1	74-02

7

GENUINE TOYOTA PARTS

品名コード PART NAME CODE	品 名 P A R T N A M E	型 式 M O D E L S	品番 PART NUMBER (備考 DESCRIPTION)	個数 QTY.	分解図 NO. FIG.NO.
74481	クラフツ, バツテリ ホールド タウン CLAMP, BATTERY HOLD DOWN	TA2#,RA2#	74404-14012-	1	74-02 N
74519	プレート, フューエル コーシヨ PLATE, FUEL CAUTION	TA2#,RA2#	74559-14010-	1	74-03
74541	プレート, タイヤ フレツツヤ コーシヨ PLATE, TIRE PRESSURE CAUTION	TA2#,RA2#	42661-14020-	1	74-03 N
74542	プレート, リア ウィンドウ T マーク PLATE, REAR WINDOW T MARK	TA2#,RA2#	74542-30010-	1	74-03
74562	プレート, エミツシヨ コントロル システム インフォメーション PLATE, EMISSION CONTROL SYSTEM INFO RMATION	RA2#.. -(GT,GTV)	74562-14200-	1	74-03 N
		RA2#..GT,GTV	74562-14190-	1	N
		TA2#..ATM	74562-14160-	1	N
		TA2#..MTM	74562-14150-	1	N
74571	プレート, ブレーキ フルード コーシヨ PLATE, BRAKE FLUID CAUTION	TA2#,RA2#	74571-22010-	1	74-03
74578	プレート, キャタライザ リプレシメント レコード PLATE, CATALYZER REPLACEMENT RECORD	TA2#,RA2#	74578-30010-	1	74-03
74579	プレート, アンレツテッド フューエル コーシヨ PLATE, UNLEADED FUEL CAUTION	TA2#,RA2#	74579-30010-	1	74-03
74604	グリップ サブ アツセツブリ, アシスト, リア GRIP SUB-ASSY, ASSIST, REAR	TA23,RA23..C*,G,E	74603-10010-11 BLACK	2	74-01
		TA23,RA23..C*,G,E	74603-10010-16 BROWN	2	
		TA23,RA23..C*,G,E	74603-10010-18 IVORY	2	
74613	プラグ, アシスト グリップ PLUG, ASSIST GRIP	TA23,RA23..C*,G,E	74613-10020-11 BLACK	4	74-01
		TA23,RA23..C*,G,E	74613-10020-16 BROWN	4	
		TA23,RA23..C*,G,E	74613-10020-18 IVORY	4	
74641	フック, コート, B HOOK, COAT, B	TA28,RA28	74631-30050-08 IVORY	2	74-01
		TA28,RA28	74631-30050-11 BLACK	2	
		TA28,RA28	74631-30050-26 BROWN	2	
74641A	スペーサ (コート フック ヨウ) SPACER (FOR COAT HOOK)	TA28,RA28	74634-12010-	2	74-01
75102	ブラケット サブ アツセツブリ, リア ライセンス プレート BRACKET SUB-ASSY, REAR LICENSE PLATE	TA2#,RA2#	75102-14010-	1	75-01
75111	ブラケット, フロント ライセンス プレート BRACKET, FRONT LICENSE PLATE	RA28..GT,GTV	75111-14030- FOR S.A.B.	1	75-01 N
75321	プレート, ラジエータ グリル ネーム PLATE, RADIATOR GRILLE NAME	RA2#..GT	75321-19128- GT	1	75-01 N
		RA2#..GTV	75321-19166- GTV	1	
		TA2#,RA2#..LT	75321-19107- LT	1	
		TA2#,RA2#..ST	75321-19235- ST	1	

S.A.B. = 衝撃吸収バンパ

GENUINE TOYOTA PARTS

品名コード PART NAME CODE	品 名 P A R T N A M E	型 式 M O D E L S	品番 PART NUMBER (備考 DESCRIPTION)	個数 QTY.	分解図NO. FIG.NO.
75322	リテーナ, ラジエータグリルネームプレート RETAINER, RADIATOR GRILLE NAME PLATE	RA2#..GT, GTV	75325-14041-	1	75-01
		TA2#, RA2#..ST	75325-14070-	1	
75381	プレート, クォータハネル (オフサイドハネル) ネーム NO.1 (モデルマーク) PLATE, QUARTER PANEL (OR SIDE PANEL NAME, NO.1 (MODEL MARK)	TA2#, RA2#	75381-14041- CELICA	2	75-01
75383	プレート, クォータハネル (オフサイドハネル) ネーム NO.2 (グレードマーク) PLATE, QUARTER PANEL (OR SIDE PANEL NAME, NO.2 (GRADE MARK)	RA2#..GTV	75382-14010-01 GTV BLACK & ORANGE	2	75-01 N
		RA2#..GTV	75382-14010-08 GTV IVORY & BROWN	2	N
75441	プレート, リヤネーム, NO.1 (メカマーク) PLATE, REAR NAME, NO.1 (PLANT MARK)	TA2#, RA2#	75441-14012- TOYOTA	1	75-01 N
75461	プレート, リヤネーム, NO.2 (モデルマーク) PLATE, REAR NAME, NO.2 (MODEL MARK)	TA28, RA28	75442-14908- LIFTBACK	1	75-01
75462	プレート, リヤネーム, NO.3 (ハイキリヨウ) PLATE, REAR NAME, NO.3 (DISPLACEMENT)	RA23..ATM, W40, P51	75462-19065- 2000	1	75-01
		RA23..W50	75462-19125- 2000 5 SPEED	1	N
		RA28	75461-19255- 2000	1	N
75463	プレート, リヤネーム, NO.4 (グレードマーク) PLATE, REAR NAME, NO.4 (GRADE MARK)	RA2#..GTV	75461-19206- GTV	1	75-01
		RA23..GT	75461-19167- GT	1	
		RA28..GT	75461-19225- GT	1	
		TA23, RA23..LT	75321-19107- LT	1	
		TA23, RA23..ST	75321-19117- ST	1	
		TA28, RA28..LT	75461-19245- LT	1	N
		TA28, RA28..ST	75461-19215- ST	1	
75465	プレート, リヤネーム, NO.5 (メカニズム) PLATE, REAR NAME, NO.5 (MECHANISM)	TA2#, RA28..5F.. (ET, LT, ST)	75462-19095- 5 SPEED	1	75-01
75510	モールドインク, アッパモールド, ラジエータグリルオープン モールドインク, アッパ MOULDING ASSY, RADIATOR GRILLE OPEN ING, UPPER	TA2#, RA2#..LT, ST, GT, GTV	75771-19015-	1	75-02 N
75531	モールドインク, ウィンドシールド, アッパ MOULDING, WINDSHIELD, UPPER	TA2#, RA2#..LT, ST, GT, GTV	75531-14020- RH.	1	75-02
		TA2#, RA2#..LT, ST, GT, GTV	75532-14010- LH.	1	
		TA23..ET	75531-14011-	1	
75531A	クリップ, ウィンドシールドモールドインクセット, NO.1 CLIP, WINDSHIELD MOULDING SET, NO.1	TA2#, RA2#..LT, ST, GT, GTV	75545-14030- FOR T STUD	21	75-02
		TA2#, RA2#..LT, ST, GT, GTV	75545-30010- FOR SCREW	21	
75532	モールドインク, ウィンドシールド, ロウ MOULDING, WINDSHIELD, LOWER	TA2#, RA2#..LT, ST, GT, GTV	75535-14020-	1	75-02
		TA23..ET	75535-14011-	1	

7

GENUINE TOYOTA PARTS

品名コード PART NAME CODE	品 名 P A R T N A M E	型 式 M O D E L S	品番 PART NUMBER (備考 DESCRIPTION)	個数 QTY.	分解図NO. FIG.NO.
75533	モールディング, ウインドシールド サイド, ライト MOULDING, WINDSHIELD SIDE, RH	TA2#,RA2#..LT,ST,GT,GTV	75533-14020-	1	75-02
		TA23..ET	75533-14011-	1	
75534	モールディング, ウインドシールド サイド, レフト MOULDING, WINDSHIELD SIDE, LH	TA2#,RA2#..LT,ST,GT,GTV	75534-14010-	1	75-02
		TA23..ET	75533-14011-	1	
75535	モールディング, ウインドシールド コーナ, アツハ° ライト MOULDING, WINDSHIELD CORNER, UPPER RH	TA23..ET	75536-14010-	1	75-02
75536	モールディング, ウインドシールド コーナ, アツハ° レフト MOULDING, WINDSHIELD CORNER, UPPER LH	TA23..ET	75536-14010-	1	75-02
75537	モールディング, ウインドシールド コーナ, ロワー ライト MOULDING, WINDSHIELD CORNER, LOWER RH	TA23..ET	75538-14010-	1	75-02
75538	モールディング, ウインドシールド コーナ, ロワー レフト MOULDING, WINDSHIELD CORNER, LOWER LH	TA23..ET	75538-14010-	1	75-02
75551	モールディング, ルーフ トリップ サイド フィニッシュ, フロント ライト MOULDING, ROOF DRIP SIDE FINISH, FR ONT RH	TA2#,RA2#	75551-19015-	1	75-03
75552	モールディング, ルーフ トリップ サイド フィニッシュ, フロント レフト MOULDING, ROOF DRIP SIDE FINISH, FR ONT LH	TA2#,RA2#	75552-19015-	1	75-03
75553	モールディング, ルーフ トリップ サイド フィニッシュ, ライト MOULDING, ROOF DRIP SIDE FINISH, RH	TA23,RA23	75553-14050-	1	75-03
		TA28,RA28	75553-14080-	1	
75554	モールディング, ルーフ トリップ サイド フィニッシュ, レフト MOULDING, ROOF DRIP SIDE FINISH, LH	TA23,RA23	75554-14050-	1	75-03
		TA28,RA28	75554-14080-	1	
75571	モールディング, ハツク ウインド, アツハ° MOULDING, BACK WINDOW, UPPER	TA23..ET	75571-14031-	1	75-04
		TA23,RA23..LT,ST,GT,GTV	75571-14040- RH.	1	
		TA23,RA23..LT,ST,GT,GTV	75572-14010- LH.	1	
75571A	クリップ (ハツク ウインド モールディング セット ヨウ) CLIP (FOR BACK WINDOW MOULDING SET)	TA23,RA23..LT,ST,GT,GTV	75545-14030- FOR T STUD	14	75-04
		TA23,RA23..LT,ST,GT,GTV	75545-30010- FOR SCREW	14	
75571B	ジョイント, ハツク ウインド モールディング, アツハ° JOINT, BACK WINDOW MOULDING, UPPER	TA28,RA28	75576-14020-	1	75-04
75572	モールディング, ハツク ウインド, ロワー MOULDING, BACK WINDOW, LOWER	TA23..ET	75575-14031-	1	75-04
		TA23,RA23..LT,ST,GT,GTV	75575-14040-	1	
		TA28,RA28	75575-14070-	1	
75572B	クリップ (ハツク ウインド モールディング セット ヨウ) CLIP (FOR BACK WINDOW MOULDING SET)	TA23,RA23..LT,ST,GT,GTV	75545-14030- FOR T STUD	7	75-04
		TA23,RA23..LT,ST,GT,GTV	75545-30010- FOR SCREW	7	

GENUINE TOYOTA PARTS

品名コード PART NAME CODE	品 名 P A R T N A M E	型 式 M O D E L S	品番 PART NUMBER (備考 DESCRIPTION)	個数 QTY.	分解図 NO. FIG.NO.
75573	モールディング, ハツク ウィンドウ サイド, ライト MOULDING, BACK WINDOW SIDE, RH	TA23..ET	75573-14031-	1	75-04
		TA23,RA23..LT,ST,GT,GTV	75573-14040-	1	
		TA28,RA28	75571-14060-	1	
75574	モールディング, ハツク ウィンドウ サイド, レフト MOULDING, BACK WINDOW SIDE, LH	TA23..ET	75573-14031-	1	75-04
		TA23,RA23..LT,ST,GT,GTV	75574-14030-	1	
		TA28,RA28	75572-14030-	1	
75575	モールディング, ハツク ウィンドウ コーナ, アツハ ⁰ ライト MOULDING, BACK WINDOW CORNER, UPPER RH	TA23..ET	75536-14010-	1	75-04
75576	モールディング, ハツク ウィンドウ コーナ, アツハ ⁰ レフト MOULDING, BACK WINDOW CORNER, UPPER LH	TA23..ET	75536-14010-	1	75-04
75577	モールディング, ハツク ウィンドウ コーナ, ロワー ライト MOULDING, BACK WINDOW CORNER, LOWER RH	TA23..ET	75578-14030-	1	75-04
		TA28,RA28	75578-14050-	1	
75578	モールディング, ハツク ウィンドウ コーナ, ロワー レフト MOULDING, BACK WINDOW CORNER, LOWER LH	TA23..ET	75578-14030-	1	75-04
		TA28,RA28	75578-14050-	1	
75604	ガニッシュ, リア バンパ, センタ GARNISH, REAR BUMPER, CENTER	RA28..GT,GTV	58401-14050- FOR S.A.B.	1	75-04 N
75605	ガニッシュ, リア バンパ, サイト ライト GARNISH, REAR BUMPER, SIDE RH	RA28..GT,GTV	58412-14030- FOR S.A.B.	1	75-04 N
75606	ガニッシュ, リア バンパ, サイト レフト GARNISH, REAR BUMPER, SIDE LH	RA28..GT,GTV	58413-14030- FOR S.A.B.	1	75-04 N
75613	モールディング, フロント フェンダ サイド, ライト MOULDING, FRONT FENDER SIDE, RH	RA2#..GT,GTV	75613-14010-04 FRONT, BLUE	1	75-03 N
		RA2#..GT,GTV	75613-14010-05 FRONT, GOLD	1	N
		RA2#..GT,GTV	75613-14010-06 FRONT, BROWN	1	N
		RA2#..GT,GTV	75615-14010-04 REAR, BLUE	1	N
		RA2#..GT,GTV	75615-14010-05 REAR, GOLD	1	N
		RA2#..GT,GTV	75615-14010-06 REAR, BROWN	1	N
75614	モールディング, フロント フェンダ サイド, レフト MOULDING, FRONT FENDER SIDE, LH	RA2#..GT,GTV	75614-14010-04 FRONT, BLUE	1	75-03 N
		RA2#..GT,GTV	75614-14010-05 FRONT, GOLD	1	N
		RA2#..GT,GTV	75614-14010-06 FRONT, BROWN	1	N
		RA2#..GT,GTV	75616-14010-04 REAR, BLUE	1	N
		RA2#..GT,GTV	75616-14010-05 REAR, GOLD	1	N
		RA2#..GT,GTV	75616-14010-06 REAR, BROWN	1	N
75711	モールディング, フロント ドア アウトサイド, NO.1 MOULDING, FRONT DOOR OUTSIDE, NO.1	RA2#..GT,GTV	75731-14030-04 BLUE	2	75-03 N
		RA2#..GT,GTV	75731-14030-05 GOLD	2	N

S.A.B.=衝撃吸収バンパ

7

GENUINE TOYOTA PARTS

品名コード PART NAME CODE	品 名 P A R T N A M E	型 式 M O D E L S	品番 PART NUMBER (備考 DESCRIPTION)	個数 QTY.	分解図NO. FIG.NO.	
75711	モールディング, フロントドアアウトサイド, NO.1 MOULDING, FRONT DOOR OUTSIDE, NO.1	RA2#..GT, GTV	75731-14030-06 BROWN	2	75-03	N
75721	モールディング, フロントドアベルト, ライト MOULDING, FRONT DOOR BELT, RH	TA2#, RA2#..LT, ST, GT, GTV	75706-19015-	1	75-03	
75722	モールディング, フロントドアベルト, レフト MOULDING, FRONT DOOR BELT, LH	TA2#, RA2#..LT, ST, GT, GTV	75707-19015-	1	75-03	
75756	モールディング, クォーターベルト, ライト MOULDING, QUARTER BELT, RH	TA23, RA23..LT, ST, GT, GTV	75708-19026-	1	75-03	
75757	モールディング, クォーターベルト, レフト MOULDING, QUARTER BELT, LH	TA23, RA23..LT, ST, GT, GTV	75709-19026-	1	75-03	
75838	カーニッシュ, リアコンビネーションランプ, ライト GARNISH, REAR COMBINATION LAMP, RH	TA23..ET TA23, RA23..LT, ST, GT, GTV TA28, RA28	75838-19045- 75838-19065- 75901-19015-	1 1 1	75-04	
75839	カーニッシュ, リアコンビネーションランプ, レフト GARNISH, REAR COMBINATION LAMP, LH	TA23..ET TA23, RA23..LT, ST, GT, GTV TA28, RA28	75839-19045- 75839-19065- 75902-19015-	1 1 1	75-04	
75845	モールディング, ボディローアバックパネル, センター MOULDING, BODY LOWER BACK PANEL, CENTER	RA28..GT, GTV TA23, RA23 TA28, RA28	75082-19085- FOR S.A.B. 75845-19045- 75082-19015-	1 1 1	75-04	N
75845E	モールディング, アツハ (ボデーローアバックパネルセンター) MOULDING, UPPER (FOR BODY LOWER BACK CENTER MOULDING)	TA28, RA28	75834-14010-	1	75-04	N
75845F	モールディング, ローア (ボデーローアバックパネルセンター) MOULDING, LOWER (FOR BODY LOWER BACK CENTER MOULDING)	TA28, RA28	75834-14010-	1	75-04	N
75851	モールディング, ロッカーパネル, ライト MOULDING, ROCKER PANEL, RH	TA2#, RA2#..LT TA2#, RA2#..ST, GT, GTV	75850-19065- 75850-19055-	1 1	75-03	N
75851D	クリップ (ロッカーパネルモールディングセット用) CLIP (FOR ROCKER PANEL MOULDING SET)	TA2#, RA2#..LT TA2#, RA2#..ST, GT, GTV	75395-14011- 75867-14010-	8 8	75-03	N
75852	モールディング, ロッカーパネル, レフト MOULDING, ROCKER PANEL, LH	TA2#, RA2#..LT TA2#, RA2#..ST, GT, GTV	75860-19065- 75860-19055-	1 1	75-03	N
75951	プレート, フロントドアスカッフ, アウトサイド ライト PLATE, FRONT DOOR SCUFF, OUTSIDE RH	TA2#, RA2# TA2#, RA2#	67913-14010-01 BLACK 67913-14010-06 BROWN	1 1	75-03	N
75952	プレート, フロントドアスカッフ, アウトサイド レフト PLATE, FRONT DOOR SCUFF, OUTSIDE LH	TA2#, RA2# TA2#, RA2#	67914-14010-01 BLACK 67914-14010-06 BROWN	1 1	75-03	N
75981	ストライプ, フロントフェンダー, ライト NO.1 STRIPC, FRONT FENDER, RH NO.1	RA2#..GT RA2#..GT	75981-14927- ORANGE & BLACK 75981-14928- & IVORY	1 1	75-07	N

S.A.B. = 衝撃吸収バンパ

GENUINE TOYOTA PARTS

品名コード PART NAME CODE	品 名 P A R T N A M E	型 式 M O D E L S	品番 PART NUMBER (備考 DESCRIPTION)	個数 QTY.	分解図NO. FIG.NO.
75982	ストライプ, フロントフェンダ, レフト NO.1 STRIPE, FRDNT FENDER, LH NO.1	RA2#..GT	75982-14927- ORANGE & BLACK	1	75-07 N
		RA2#..GT	75982-14928- GOLD & IVORY	1	N
75983	ストライプ, ドア, ライト NO.1 STRIPE, DOOR, RH NO.1	RA2#..GT	75983-14921- ORANGE & BLACK	1	75-07
		RA2#..GT	75983-14922- GOLD & IVORY	1	
75984	ストライプ, ドア, レフト NO.1 STRIPE, DOOR, LH NO.1	RA2#..GT	75984-14921- ORANGE & BLACK	1	75-07
		RA2#..GT	75984-14922- GOLD & IVORY	1	
75985	ストライプ, クォーターパネル, ライト NO.1 STRIPE, QUARTER PANEL, RH NO.1	RA2#..GT	75985-14909- ORANGE & BLACK	1	75-07
		RA2#..GT	75985-14910- GOLD & IVORY	1	
75986	ストライプ, クォーターパネル, レフト NO.1 STRIPE, QUARTER PANEL, LH NO.1	RA2#..GT	75986-14909- ORANGE & BLACK	1	75-07
		RA2#..GT	75986-14910- GOLD & IVORY	1	
77017	チューブ サブアッセンブリ, フューエルタンクベント TUBE SUB-ASSY, FUEL TANK BENT	TA23,RA23	77017-14010-	1	77-01 N
77022	セパレータ サブアッセンブリ, フューエルエバポレータ SEPARATOR SUB-ASSY, FUEL EVAPORATIVE	TA28,RA28	77267-10010-	1	77-01
77022A	ホース, フューエル (フューエルエバポレータセパレータ用) HOSE, FUEL (FOR FUEL EVAPORATIVE SEPARATOR)	TA28,RA28	95332-06004- L=40	1	77-01 N
		TA28,RA28	95332-06050- L=500	4	
77022D	チューブ (フューエルエバポレータセパレータ用) TUBE (FOR FUEL EVAPORATIVE SEPARATOR)	TA28,RA28	90412-06081-	1	77-01
77031	キャップアッセンブリ, フューエルタンク CAP ASSY, FUEL TANK	TA23,RA23	69058-14021-	1	77-01 N
		TA28,RA28	77310-30050-	1	
77031B	ガスケット (フューエルタンクキャップ用) GASKET (FOR FUEL TANK CAP)	TA23,RA23	77316-12031-	1	77-01
		TA28,RA28	77316-12040-	1	
77100	タンクアッセンブリ, フューエル TANK ASSY, FUEL	TA23,RA23	77001-14093-	1	77-01 N
		TA28,RA28	77001-14200-	1	N
77100A	プラグ (フューエルタンク用) PLUG (FOR FUEL TANK)	TA23,RA23	90105-12018-	1	77-01
		TA28,RA28	90341-24036-	1	
77100B	ガスケット (フューエルタンク用) GASKET (FOR FUEL TANK)	TA23,RA23	90430-12245-	1	77-01
		TA28,RA28	90430-24047-	1	
77100D	ホース, フューエル, NO.1 (フューエルタンク用) HOSE, FUEL, NO.1 (FOR FUEL TANK)	TA23,RA23	90445-18876-	1	77-01
		TA28,RA28	90445-18021-	1	N

7

GENUINE TOYOTA PARTS

品名コード PART NAME CODE	品 名 P A R T N A M E	型 式 M O D E L S	品番 PART NUMBER (備考 DESCRIPTION)	個数 QTY.	分解図NO. FIG.NO.	
77100K	サホ-ート キツト, フユ-イル タンク インレット SUPPORT KIT, FUEL TANK INLET	TA2#,RA2#	04772-12020-	1	77-01	
77100L	サホ-ート キツト, フユ-イル タンク チューブ SUPPORT KIT, FUEL TANK TUBE	TA23,RA23	04772-12020-	1	77-01	
77100M	サホ-ート キツト, フユ-イル タンク ケ-ジ SUPPORT KIT, FUEL TANK GAGE	TA23,RA23	04772-12020-	1	77-01	
77108	フ-ロテクタ サブ アツセンファミリ, フユ-イル タンク PROTECTOR SUB-ASSY, FUEL TANK	TA28,RA28	77163-14012- ARCTIC	1	77-01	N
77121	フ-ロテクタ, フユ-イル チューブ PROTECTOR, FUEL TUBE	TA28,RA28	77277-14010-	1	77-01	N
77201	ハ-イフ- サブ アツセンファミリ, フユ-イル タンク インレット PIPE SUB-ASSY, FUEL TANK INLET	TA23,RA23 TA28,RA28	77201-14081- 77201-14120-	1 1	77-01	N N
77213	ホ-ス, フユ-イル タンク サブ, インレット HOSE, FUEL TANK SUB, INLET	TA23,RA23 TA28,RA28	77213-14041- 77213-14060-	1 1	77-01	N N
77241	チューブ, フユ-イル メイン, NO.1 TUBE, FUEL MAIN, NO.1	TA23,RA23 TA28,RA28	77251-14050- 77251-14070-	1 1	77-01	N N
77241A	ホ-ス, フユ-イル メイン, NO.1 HOSE, FUEL MAIN, NO.1	TA2#,RA2#	95332-06010- L=100	1	77-01	
77241B	ホ-ス, フユ-イル メイン, NO.2 HOSE, FUEL MAIN, NO.2	TA23,RA23 TA28,RA28	95332-06014- L=140 95332-06030- L=300	1 1	77-01	
77242	チューブ, フユ-イル メイン, NO.2 TUBE, FUEL MAIN, NO.2	TA23,RA23	77252-14080-	1	77-01	N
77242B	ホ-ス, フユ-イル メイン, NO.2 HOSE, FUEL MAIN, NO.2	TA23,RA23	95332-06015- L=150	1	77-01	N
77251	シールド, フユ-イル タンク, インレット SHIELD, FUEL TANK, INLET	TA2#,RA2#	77291-12010-	1	77-01	
77252	フ-ロテクタ, フユ-イル チューブ PROTECTOR, FUEL TUBE	TA23,RA23	64239-14010-	1	77-01	
77254	チューブ, フユ-イル イミツション, NO.1 TUBE, FUEL EMISSION, NO.1	TA2#,RA2#	77261-14010-	1	77-01	N
77254B	ホ-ス, フユ-イル, NO.2 (イミツション チューブ, NO. 1 ヨク) HOSE, FUEL, NO.2 (FOR EMISSION TUBE , NO.1)	TA2#,RA2#	95331-04011- L=110	1	77-01	
77255	チューブ, フユ-イル イミツション, NO.2 TUBE, FUEL EMISSION, NO.2	TA28,RA28	77263-14020-	1	77-01	N
77255B	ホ-ス, フユ-イル, NO.2 (イミツション チューブ, NO. 2 ヨク) HOSE, FUEL, NO.2 (FOR EMISSION TUBE , NO.2)	TA28,RA28	95331-04050- L=500	1	77-01	
77256	チューブ, フユ-イル イミツション, NO.3 TUBE, FUEL EMISSION, NO.3	RA2#..GT, GTV TA2#	23818-88251- 23818-25011-	1 1	77-01	N N

ARCTIC = 寒冷地向

GENUINE TOYOTA PARTS

品名コード PART NAME CODE	品 名 P A R T N A M E	型 式 M O D E L S	品番 PART NUMBER (備考 DESCRIPTION)	個数 QTY.	分解図NO. FIG.NO.
77256A	ホース, フューエル, NO.1 (イミツション チューブ, NO.3 ヨク) HOSE, FUEL, NO.1 (FOR EMISSION TUBE, NO.3)	RA2#..GT, GTV TA2#	95331-08004-L=40 95411-11160-H,L=360	1 1	77-01
77256B	ホース, フューエル, NO.2 (イミツション チューブ, NO.3 ヨク) HOSE, FUEL, NO.2 (FOR EMISSION TUBE, NO.3)	RA2#..GT, GTV	95331-08040-L=400	1	77-01
77261	チューブ サブ アッセンブリ, フューエル イミツション TUBE SUB-ASSY, FUEL EMISSION	TA23, RA23	77263-14040-	1	77-01 N
77261B	ホース, フューエル, NO.2 (フューエル イミツション チューブ) HOSE, FUEL, NO.2 (FOR FUEL EMISSION TUBE)	TA23, RA23	95331-04017-L=170	1	77-01
77277	チューブ, フューエル リターン, NO.1 TUBE, FUEL RETURN, NO.1	TA23, RA23 TA28, RA28	77255-14070- 77255-14080-	1 1	77-01 N N
77277A	ホース, フューエル, NO.1 (フューエル リターン チューブ, NO.1 ヨク) HOSE, FUEL, NO.1 (FOR FUEL RETURN TUBE, NO.1)	RA2# TA2#	95331-06030-L=300 95331-06036-L=360	1 1	77-01
77277B	ホース, フューエル, NO.2 (フューエル リターン チューブ, NO.1 ヨク) HOSE, FUEL, NO.2 (FOR FUEL RETURN TUBE, NO.1)	TA23, RA23 TA28, RA28	95332-06019-L=190 95332-06030-L=300	1 1	77-01
77278	チューブ, フューエル リターン, NO.2 TUBE, FUEL RETURN, NO.2	TA23, RA23	77256-14040-	1	77-01 N
77278B	ホース, フューエル, NO.2 (フューエル リターン チューブ, NO.2 ヨク) HOSE, FUEL, NO.2 (FOR FUEL RETURN TUBE, NO.2)	TA23, RA23	95332-06015-L=150	1	77-01 N
77295	シールド, フューエル フィルパイプ SHIELD, FUEL FILLER PIPE	TA28, RA28	77291-14010-	1	77-01 N
77295A	プレート, フューエル フィルパイプ シールド サポート PLATE, FUEL FILLER PIPE SHIELD SUPPORT	TA28, RA28	77294-14010-	1	77-01 N
77308	カバー サブ アッセンブリ, フューエル インレット ボックス COVER SUB-ASSY, FUEL INLET BOX	TA28, RA28	77350-14010-	1	77-01 N
77308A	クッション (フューエル インレット ボックス カバー ヨク) CUSHION (FOR FUEL INLET BOX COVER)	TA28, RA28	90541-05003-	2	77-01 N
77324	スプリング, フューエル タンク キャップ SPRING, FUEL TANK CAP	TA23, RA23	77324-12011	1	77-01
77355	リング, インレット ボックス RING, INLET BOX	TA23, RA23	77307-14030-	1	77-01
77368	シール, インレット ボックス SEAL, INLET BOX	TA23, RA23	77368-12010-	3	77-01
77606	プロテクタ サブ アッセンブリ, フューエル タンク PROTECTOR SUB-ASSY, FUEL TANK	TA23, RA23	77606-14021-	1	77-01 N
77611	バンド, フューエル タンク BAND, FUEL TANK	TA28, RA28	77601-14020-RH.	1	77-01 N

H=備考欄の長さに切つて使用してください

7

GENUINE TOYOTA PARTS

品名コード PART NAME CODE	品 名 P A R T N A M E	型 式 M O D E L S	品番 PART NUMBER (備考 DESCRIPTION)	個数 QTY.	分解図NO. FIG.NO.
77611	バンド ^ハ , フューエル タンク BAND, FUEL TANK	TA28,RA28	77602-14020- LH.	1	77-01 N
77612	ブラケット サブ アッセンブリ, フューエル タンク BRACKET SUB-ASSY, FUEL TANK	TA23,RA23	61811-14011- RH.	1	77-01 N
		TA23,RA23	61812-14011- LH.	1	N
77613	ボルト, フューエル タンク バンド セット BOLT, FUEL TANK BAND SET	TA28,RA28	91121-70875-	2	77-01
77652	クッション, フューエル タンク, NO.1 CUSHION, FUEL TANK, NO.1	TA23,RA23	77651-20010-	2	77-01
77653	シールド, フューエル タンク ドレイン プラグ SHIELD, FUEL TANK DRAIN PLUG	TA23,RA23	77292-12010-	1	77-01
77658	モールディング, フューエル タンク エッジ MOULDING, FUEL TANK EDGE	TA28,RA28	77658-14010-	1	77-01 N
77740	キャニスタ アッセンブリ, チャーコール CANISTER ASSY, CHARCOAL	RA2#..GT, GTV	77740-14140-	1	77-01 N
		TA2#,RA2#.. -(GT, GTV)	77740-14120-	1	N
77740A	ホース, フューエル, NO.1 (チャーコール キャニスタ ヨウ) HOSE, FUEL, NO.1 (FOR CHARCOAL CANI STER)	RA2#.. -(GT, GTV)	95411-19960- H,L=390	1	77-01
		RA2#..GT, GTV	95411-19930- L=300	1	
		TA2#	95411-11130- H,L=280	1	
77740B	ホース, フューエル, NO.2 (チャーコール キャニスタ ヨウ) HOSE, FUEL, NO.2 (FOR CHARCOAL CANI STER)	RA2#..GT, GTV	95331-04030- L=300	1	77-01
		TA2#,RA2#.. -(GT, GTV)	95331-04020- L=200	1	
77740C	ホース, フューエル, NO.3 (チャーコール キャニスタ ヨウ) HOSE, FUEL, NO.3 (FOR CHARCOAL CANI STER)	TA2#,RA2#.. -(GT, GTV)	95331-08011- L=110	1	77-01
77740F	チューブ, フューエル, NO.1 (チャーコール キャニスタ ヨウ) TUBE, FUEL, NO.1 (FOR CHARCOAL CANI STER)	RA2#..GT, GTV	77264-14020-	1	77-01 N
77780	バルブ アッセンブリ, ハーシム コントロール VALVE ASSY, PURGE CONTROL	RA2#..GT, GTV	77780-14010-	1	77-01 N
78103	ロッド サブ アッセンブリ, アクセルレータ コネクティング, NO.1 ROD SUB-ASSY, ACCELERATOR CONNECTIN G, NO.1	TA2#,RA2#	78103-14905-	1	78-01 N
78.04	ロッド サブ アッセンブリ, アクセルレータ リンク コネク ティング ROD SUB-ASSY, ACCELERATOR LINK CONN ECTING	RA2#.. -(GT, GTV)	78104-14090-	1	78-01 N
		RA2#..GT, GTV	78104-14080-	1	N
		TA2#	78104-14080-	1	N
78105	ロッド サブ アッセンブリ, アクセルレータ トルク ROD SUB-ASSY, ACCELERATOR TORQUE	RA2#.. -(GT, GTV)	78106-14030-	1	78-01 N
		RA2#..GT, GTV	78106-14040-	1	N
		TA2#	78106-14010-	1	N
78105A	クリップ (アクセルレータ トルク ロッド ヨウ) CLIP (FOR ACCELERATOR TORQUE ROD)	TA2#,RA2#	90468-16012-	1	78-01

H=備考欄の長さに切つて使用してください

GENUINE TOYOTA PARTS

品名コード PART NAME CODE	品 名 P A R T N A M E	型 式 M O D E L S	品番 PART NUMBER (備考 DESCRIPTION)	個数 QTY.	分解図NO. FIG.NO.
78105B	ブッシュ (アクセルレ-タ トルク ロット ヨウ) BUSH (FOR ACCELERATOR TORQUE ROD)	RA2#..GT, GTV	90386-08077-	1	78-01
78105C	クランプ (アクセルレ-タ トルク ロット ヨウ) CLAMP (FOR ACCELERATOR TORQUE ROD)	RA2#..GT, GTV TA2#, RA2#.. -(GT, GTV)	90468-16012- 90463-03110-	1 1	78-01
78105D	スプリング (アクセルレ-タ トルク ロット ヨウ) SPRING (FOR ACCELERATOR TORQUE ROD)	RA2#.. -(GT, GTV) RA2#..GT, GTV TA2#	90508-14365- 90508-14379- 90508-14381-	1 1 1	78-01
78107	ブラケット サブ アッセンブリ, アクセルレ-タ トルク ロット BRACKET SUB-ASSY, ACCELERATOR TORQUE ROD	RA2#.. -(GT, GTV) RA2#..GT, GTV TA2#	78170-14030- 78170-14040- 78170-14010-	1 1 1	78-01 N N N
78108	ロッド サブ アッセンブリ, アクセルレ-タ コネクティング, ROD SUB-ASSY, ACCELERATOR CONNECTIN G, NO.3	RA2#.. -(GT, GTV) RA2#..GT, GTV TA2#	78105-14200- 78105-14210- 78105-14180-	1 1 1	78-01 N N N
78110	ロッド アッセンブリ, アクセルレ-タ ハンタール ROD ASSY, ACCELERATOR PEDAL	RA2#..GT RA2#..GTV TA2#, RA2#.. -(GT, GTV)	78120-14020- 78120-14030- 78120-14010-	1 1 1	78-01 N N N
78110A	スプリング (アクセルレ-タ ハンタール ロット ヨウ) SPRING (FOR ACCELERATOR PEDAL ROD)	TA2#, RA2#	90508-29001-	1	78-01 N
78111	ハンタール, アクセルレ-タ PEDAL, ACCELERATOR	TA2#, RA2#.. -GTV	78111-14010-	1	78-01
78118	パッド, アクセルレ-タ ハンタール PAD, ACCELERATOR PEDAL	RA2#..GTV	78119-20020-	1	78-01
78123	ブラケット, アクセルレ-タ ハンタール サポート BRACKET, ACCELERATOR PEDAL SUPPORT	TA2#, RA2#.. -GTV	78114-14010-	1	78-01 N
78130	ベルクランク アッセンブリ, アクセルレ-タ BELLCRANK ASSY, ACCELERATOR	TA2#, RA2#	78015-14020-	1	78-01 N
78146	サポート, アクセルレ-タ トルク ロット SUPPORT, ACCELERATOR TORQUE ROD	RA2#..GT, GTV	21943-88250-	1	78-01 N
78149	フック, アクセルレ-タ トルク ロット スプリング HOOK, ACCELERATOR TORQUE ROD SPRING	RA2#.. -(GT, GTV) TA2#	78187-20040- 78149-20040-	1 1	78-01
78197	クリップ, アクセルレ-タ ジョイント ボール CLIP, ACCELERATOR JOINT BALL	TA2#, RA2#	78197-10010-	6	78-01
78198	ブーツ, アクセルレ-タ コネクティング ロット BOOT, ACCELERATOR CONNECTING ROD	TA2#, RA2#	78199-14010-	1	78-01
81105	ハウジング サブ アッセンブリ, ヘッドランプ NO.1, ライト HOUSING SUB-ASSY, HEADLAMP NO.1, RH	TA2#, RA2# TA2#, RA2#	81105-14070- KOITO 81105-14100- IKI	1 1	81-01
81106	ハウジング サブ アッセンブリ, ヘッドランプ NO.1, ライト HOUSING SUB-ASSY, HEADLAMP NO.1, LH	TA2#, RA2#	81106-14070- KOITO	1	81-01

7

8

GENUINE TOYOTA PARTS

品名コード PART NAME CODE	品 名 P A R T N A M E	型 式 M O D E L S	品番 PART NUMBER (備考 DESCRIPTION)	個数 QTY.	分解図NO. FIG.NO.
81106	ハウジング*サブ*アッセンブリ, ヘッドランプ*ND.1, LEFT HOUSING SUB-ASSY, HEADLAMP NO.1, LH	TA2#,RA2#	81106-14100- IKI	1	81-01
81110	ヘッドランプ*アッセンブリ, ライト HEADLAMP ASSY, RH	TA2#,RA2#	81110-19075- KOITO	1	81-01
81110S	シールド*ビーム*ユニット SEALED BEAM UNIT	TA2#,RA2#	90981-02004- 12V 37.5/50W, TO SHIBA	2	81-01
		TA2#,RA2#	90981-02011- 12V 37.5W, KOITO	2	
		TA2#,RA2#	90981-02012- 12V 37.5/50W, KO ITO	2	
		TA2#,RA2#	90981-02023- 12V 37.5W, TOSHI BA	2	
81111	リング*, シールド*ビーム*リテーニング* RING, SEALED BEAM RETAINING	TA2#,RA2#	81111-20110- IKI	4	81-01
		TA2#,RA2#	81111-20170- KOITO	4	
81113	リング*, シールド*ビーム*タイプ*1*マウンティング*, ラ イト RING, SEALED BEAM TYPE 1 MOUNTING, RH	TA2#,RA2#	81113-14100- IKI	1	81-01
		TA2#,RA2#	81113-20170- KOITO	1	
81114	リング*, シールド*ビーム*タイプ*2*マウンティング*, ラ イト RING, SEALED BEAM TYPE 2 MOUNTING, RH	TA2#,RA2#	81114-20210- IKI	1	81-01
		TA2#,RA2#	81154-20130- KOITO	1	
81121	スプリング*, ヘッドランプ*テンション SPRING, HEADLAMP TENSION	TA2#,RA2#	90506-16019- KOITO	4	81-01
		TA2#,RA2#	90506-18018- IKI	4	
81131	スクリュー, ヘッドランプ*調整* SCREW, HEADLAMP ADJUSTING	TA2#,RA2#	81131-20043- KOITO	8	81-01
		TA2#,RA2#	81131-20053- IKI	8	
81132	ナット, ヘッドランプ*セルフ*ロック* NUT, HEADLAMP SELF LOCKING	TA2#,RA2#	75529-20011- KOITO	4	81-01
		TA2#,RA2#	81132-10060- IKI	8	
81150	ヘッドランプ*アッセンブリ, レフト HEADLAMP ASSY, LH	TA2#,RA2#	81150-19075- KOITO	1	81-01
81153	リング*, シールド*ビーム*タイプ*1*マウンティング*, レ フト RING, SEALED BEAM TYPE 1 MOUNTING, LH	TA2#,RA2#	81153-14100- IKI	1	81-01
		TA2#,RA2#	81153-20130- KOITO	1	
81154	リング*, シールド*ビーム*タイプ*2*マウンティング*, レ フト RING, SEALED BEAM TYPE 2 MOUNTING, LH	TA2#,RA2#	81114-20170- KOITO	1	81-01
		TA2#,RA2#	81154-20170- IKI	1	
81230	ランプ*アッセンブリ, カウチ LAMP ASSY, COURTESY	TA2#,RA2#..C*,G,E	81230-30060-	2	81-21

GENUINE TOYOTA PARTS

品名コード PART NAME CODE	品 名 P A R T N A M E	型 式 M O D E L S	品番 PART NUMBER (備考 DESCRIPTION)	個数 QTY.	分解図 NO. FIG.NO.
81230B	ハルブ (カーテシ ランプ ヨウ) BULB (FOR COURTESY LAMP)	TA2#,RA2#..C*,G,E	99132-13050- 12V 5W	2	81-21
81231	レンズ, カーテシ ランプ LENS, COURTESY LAMP	TA2#,RA2#..C*,G,E	81231-36020-	2	81-21
81236	リム, カーテシ ランプ RIM, COURTESY LAMP	TA2#,RA2#..C*,G,E	81236-30010-	2	81-21
81240	ランプ アッセンブリ, ルーム, NO.1 LAMP ASSY, ROOM, NO.1	RA23..G,E	81240-14013-01 BLACK	1	81-21
		RA23..G,E	81240-14013-08 IVORY	1	
		TA23,RA23..B*,D*,C*	81240-30040-01 BLACK	1	
		TA23,RA23..B*,D*,C*	81240-30040-08 IVORY	1	
		TA28,RA28	81240-14030-01 BLACK	1	
		TA28,RA28	81240-14030-08 IVORY	1	
81240B	ハルブ, ルーム ランプ, NO.1 BULB, ROOM LAMP, NO.1	TA23,RA23..B*,D*,C*	99132-12100- 12V 10W	1	81-21
81241	レンズ, ルーム ランプ, NO.1 LENS, ROOM LAMP, NO.1	TA28#,RA23,28#..G,E TA2#,RA2#	90981-11004- 12V 10W 81241-14010-	1	81-21
81250	ランプ アッセンブリ, ルーム, NO.2 LAMP ASSY, ROOM, NO.2	TA28,RA28	81230-36050-	1	81-21
81250B	ハルブ, ルーム ランプ, NO.2 BULB, ROOM LAMP, NO.2	TA28,RA28	99132-13050- 12V 5W	1	81-21
81251	レンズ, ルーム ランプ, NO.2 LENS, ROOM LAMP, NO.2	TA28,RA28	81231-36010-	1	81-21
81256	リム, ルーム ランプ, NO.2 RIM, ROOM LAMP, NO.2	TA28,RA28	81236-30010-	1	81-21
81260	ランプ アッセンブリ, クローム ホツクス オア マップ LAMP ASSY, GLOVE BOX OR MAP	TA2#,RA2#..C*,G,E	81260-14011- GLOVE BOX	1	81-21
		TA28,RA28..C*,G,E	81260-14030- MAP	1	N
81260B	ハルブ (クローム ホツクス オア マップ ランプ ヨウ) BULB (FOR GLOVE BOX OR MAP LAMP)	TA2#,RA2#..C*,G,E TA28,RA28..C*,G,E	99132-11034- 12V 3.4W GLOVE 90981-11013- 12V 5W,MAP 81269-14030-	1	81-21
81269	スイッチ, マップ ランプ SWITCH, MAP LAMP	TA28,RA28..C*,G,E	81269-14030-	1	81-21 N
81270	ランプ アッセンブリ, ライセンス フォレット LAMP ASSY, LICENSE PLATE	RA28..GT,GTV	81270-19295- S.A.B.	2	81-13 N
		TA2#,RA2#	81270-19135-	2	
81270B	ハルブ (ライセンス フォレット ランプ ヨウ) BULB (FOR LICENSE PLATE LAMP)	TA2#,RA2#	99132-11075- 12V 7.5W	2	81-13
81271	レンズ, ライセンス フォレット ランプ LENS, LICENSE PLATE LAMP	RA28..GT,GTV	81271-30080- S.A.B.	2	81-13
		TA2#,RA2#	81271-14010-	2	
81272	ガスケット, ライセンス フォレット ランプ レンズ GASKET, LICENSE PLATE LAMP LENS	RA28..GT,GTV	81272-14050- S.A.B.	2	81-13 N
		TA2#,RA2#	81272-10010-	2	
81278	カバー, ライセンス フォレット ランプ COVER, LICENSE PLATE LAMP	RA28..GT,GTV	81276-14050- S.A.B.	2	81-13 N

S.A.B.=衝撃吸収バンパ

GENUINE TOYOTA PARTS

品名コード PART NAME CODE	品 名 P A R T N A M E	型 式 M O D E L S	品番 PART NUMBER (備考 DESCRIPTION)	個数 QTY.	分解図NO. FIG.NO.
81278	カバー, ライセンス プレート ランプ COVER, LICENSE PLATE LAMP	TA2#,RA2#	81278-14010-	2	81-13
81370	ランプ アッセンブリ, インスペクション LAMP ASSY, INSPECTION	RA2#..G,E	81370-20010-	1	81-21
81370B	ハルブ, インスペクション ランプ BULB, INSPECTION LAMP	RA2#..G,E	99132-11075- 12V 7.5W	1	81-21
81371	レンズ, インスペクション ランプ LENS, INSPECTION LAMP	RA2#..G,E	81371-20010-	1	81-21
81488	ブラケット, インスペクション ランプ BRACKET, INSPECTION LAMP	RA2#..G,E	81488-14010-	1	81-21 N
81510	ランプ アッセンブリ, フロント ターン シグナル, ライト LAMP ASSY, FRONT TURN SIGNAL, RH	RA28..GT,GTV TA2#,RA2#	81510-14074- 81510-14121-	1 1	81-03 N N
81510B	ハルブ, フロント ターン シグナル BULB, FRONT TURN SIGNAL	RA28..GT,GTV TA2#,RA2#	99132-11270- 12V 27W 99132-11230- 12V 23W	2 2	81-03
81511	レンズ, フロント ターン シグナル ランプ, ライト LENS, FRONT TURN SIGNAL LAMP, RH	RA28..GT,GTV TA2#,RA2#	81511-14072- 81511-20160-	1 1	81-03
81512	ガスケット, フロント ターン シグナル ランプ レンズ, ライト GASKET, FRONT TURN SIGNAL LAMP LENS , RH	RA28..GT,GTV TA2#,RA2#	81512-14072- 81512-20160-	1 1	81-03
81520	ランプ アッセンブリ, フロント ターン シグナル, レフト LAMP ASSY, FRONT TURN SIGNAL, LH	RA28 TA2#,RA2#	81520-14074- 81520-14121-	1 1	81-03 N N
81521	レンズ, フロント ターン シグナル ランプ, レフト LENS, FRONT TURN SIGNAL LAMP, LH	RA28..GT,GTV TA2#,RA2#	81521-14072- 81521-20150-	1 1	81-03
81522	ガスケット, フロント ターン シグナル ランプ レンズ, レフト GASKET, FRONT TURN SIGNAL LAMP LENS , LH	RA28..GT,GTV TA2#,RA2#	81522-14071- 81512-20160-	1 1	81-03
81550	ランプ アッセンブリ, リア コンビネーション, ライト LAMP ASSY, REAR COMBINATION, RH	TA23,RA23 TA28,RA28	81550-14072- AMBER-RED-CLEAR ,KOI TO 81550-14171- AMBER-RED-CLEAR ,KOI TO	1 1	81-11 N N
81550B	ハルブ (リア コンビネーション ランプ ユニット) BULB (FOR REAR COMBINATION LAMP)	TA2#,RA2# TA2#,RA2#	99132-11230- 12V 23W 99132-21210- 12V 21/5W	4 4	81-11
81551	レンズ, リア コンビネーション ランプ, ライト LENS, REAR COMBINATION LAMP, RH	TA23,RA23 TA28,RA28	81551-14071- AMBER-RED-CLEAR 81551-14171- AMBER-RED-CLEAR	1 1	81-11 N
81552	ガスケット, リア コンビネーション ランプ レンズ, ライト GASKET, REAR COMBINATION LAMP LENS, RH	TA23,RA23	81552-14071-	1	81-11

GENUINE TOYOTA PARTS

品名コード PART NAME CODE	品 名 P A R T N A M E	型 式 M O D E L S	品番 PART NUMBER (備考 DESCRIPTION)	個数 QTY.	分解図NO. FIG.NO.
81554	カスケツト, リヤ コンビネーション ランプ ボディ, ライト GASKET, REAR COMBINATION LAMP BODY, RH	TA28, RA28	81554-14170-	1	81-11
81555	ソケット アンド ワイヤ サブアッセンブリ, リヤ コンビネーション ランプ, ライト SOCKET AND WIRE SUB-ASSY, REAR COMBINATION LAMP, RH	TA23, RA23	81555-14072-	1	81-11 N
		TA28, RA28	81555-14171-	1	N
81558	シェード, リヤ コンビネーション ランプ NO.1, ライト SHADE, REAR COMBINATION LAMP NO.1, RH	TA23, RA23	81557-14071-	1	81-11
81558B	シェード, リヤ コンビネーション ランプ NO.3, ライト SHADE, REAR COMBINATION LAMP NO.3, RH	TA23, RA23	81558-14071-	1	81-11 N
81560	ランプ アッセンブリ, リヤ コンビネーション, レフト LAMP ASSY, REAR COMBINATION, LH	TA23, RA23	81560-14072- AMBER-RED-CLEAR , KOITO	1	81-11 N
		TA28, RA28	81560-14171- AMBER-RED-CLEAR , KOITO	1	N
81561	レンズ, リヤ コンビネーション ランプ, レフト LENS, REAR COMBINATION LAMP, LH	TA23, RA23	81561-14071- AMBER-RED-CLEAR	1	81-11
		TA28, RA28	81561-14171- AMBER-RED-CLEAR	1	N
81562	カスケツト, リヤ コンビネーション ランプ レンズ, レフト GASKET, REAR COMBINATION LAMP LENS, LH	TA23, RA23	81552-14071-	1	81-11
81564	カスケツト, リヤ コンビネーション ランプ ボディ, レフト GASKET, REAR COMBINATION LAMP BODY, LH	TA28, RA28	81564-14170-	1	81-11
81565	ソケット アンド ワイヤ サブアッセンブリ, リヤ コンビネーション ランプ, レフト SOCKET AND WIRE SUB-ASSY, REAR COMBINATION LAMP, LH	TA23, RA23	81565-14072-	1	81-11 N
		TA28, RA28	81555-14171-	1	N
81568	シェード, リヤ コンビネーション ランプ NO.1, レフト SHADE, REAR COMBINATION LAMP NO.1, LH	TA23, RA23	81567-14071-	1	81-11
81568B	シェード, リヤ コンビネーション ランプ NO.3, レフト SHADE, REAR COMBINATION LAMP NO.3, LH	TA23, RA23	81568-14071-	1	81-11 N
81610	ランプ アッセンブリ, パーキング アンド クリアランス, レフト LAMP ASSY, PARKING AND CLEARANCE, RH	TA2#, RA2#	81610-19106-	1	81-04 N
81610B	バルブ, パーキング アンド クリアランス ランプ BULB, PARKING AND CLEARANCE LAMP	TA2#, RA2#	99132-11050- 12V 5W	2	81-04
81611	レンズ, パーキング アンド クリアランス ランプ, レフト LENS, PARKING AND CLEARANCE LAMP, RH	TA2#, RA2#	81611-14070-	1	81-04
81612	カスケツト, パーキング アンド クリアランス ランプ レンズ, レフト GASKET, PARKING AND CLEARANCE LAMP LENS, RH	TA2#, RA2#	81612-14070-	1	81-04
81620	ランプ アッセンブリ, パーキング アンド クリアランス, レフト LAMP ASSY, PARKING AND CLEARANCE, LH	TA2#, RA2#	81620-19106-	1	81-04 N

GENUINE TOYOTA PARTS

品名コード PART NAME CODE	品 名 P A R T N A M E	型 式 M O D E L S	品番 PART NUMBER (備考 DESCRIPTION)	個数 QTY.	分解図 NO. FIG.NO.
81621	レンズ, ハーキング アウト クリアランス ランプ, レフト LENS, PARKING AND CLEARANCE LAMP, L H	TA2#,RA2#	81621-14070-	1	81-04
81622	カスケツト, ハーキング アウト クリアランス ランプ レン ズ, レフト GASKET, PARKING AND CLEARANCE LAMP LENS, LH	TA2#,RA2#	81622-14070-	1	81-04
81730	ランプ アツセンブリ, サイド ターン シグナル, ライト LAMP ASSY, SIDE TURN SIGNAL, RH	TA2#,RA2#	81730-19086-	1	81-06 N
81730B	ハルブ, サイド ターン シグナル ランプ BULB, SIDE TURN SIGNAL LAMP	TA2#,RA2#	99132-13060- 12V 8W	2	81-06
81731	レンズ, サイド ターン シグナル ランプ, ライト LENS, SIDE TURN SIGNAL LAMP, RH	TA2#,RA2#	81731-14030-	1	81-06
81732	カスケツト, サイド ターン シグナル ランプ レンズ, ラ イト GASKET, SIDE TURN SIGNAL LAMP LENS, RH	TA2#,RA2#	81732-14030-	1	81-06
81734	カスケツト, サイド ターン シグナル ランプ ボデー, ライト GASKET, SIDE TURN SIGNAL LAMP BODY, RH	TA2#,RA2#	81734-14030-	1	81-06
81736	リム, サイド ターン シグナル ランプ, ライト RIM, SIDE TURN SIGNAL LAMP, RH	TA2#,RA2#	81736-14030-	1	81-06
81740	ランプ アツセンブリ, サイド ターン シグナル, レフト LAMP ASSY, SIDE TURN SIGNAL, LH	TA2#,RA2#	81740-19066-	1	81-06 N
81741	レンズ, サイド ターン シグナル ランプ, レフト LENS, SIDE TURN SIGNAL LAMP, LH	TA2#,RA2#	81741-14030-	1	81-06
81742	カスケツト, サイド ターン シグナル ランプ レンズ, レ フト GASKET, SIDE TURN SIGNAL LAMP LENS, LH	TA2#,RA2#	81732-14030-	1	81-06
81744	カスケツト, サイド ターン シグナル ランプ ボデー, レフト GASKET, SIDE TURN SIGNAL LAMP BODY, LH	TA2#,RA2#	81744-14030-	1	81-06
81746	リム, サイド ターン シグナル ランプ, レフト RIM, SIDE TURN SIGNAL LAMP, LH	TA2#,RA2#	81746-14030-	1	81-06
81810	ランプ アツセンブリ, ターン シグナル インジケータ LAMP ASSY, TURN SIGNAL INDICATOR	TA2#,RA2#	81810-14011-	1	83-02 N
81810B	ハルブ, ターン シグナル インジケータ ランプ BULB, TURN SIGNAL INDICATOR LAMP	TA2#,RA2#	90981-11018- 12V 1.4W	3	83-02
81812	プレート, ターン シグナル インジケータ ランプ PLATE, TURN SIGNAL INDICATOR LAMP	TA2#,RA2#	81821-14010-	1	83-02 N
81815	ソケット アウト ワイヤ, ターン シグナル インジケータ ラ ンプ SOCKET AND WIRE, TURN SIGNAL INDICA TOR LAMP	TA2#,RA2#	83101-14010-	3	83-02 N
81825	パネル アツセンブリ, コンディション インジケータ PANEL ASSY, CONDITION INDICATOR	RA2#..C*,G,E	81820-14010-	1	83-02 N
81825B	ハルブ, コンディション インジケータ パネル BULB, CONDITION INDICATOR PANEL	RA2#..C*,G,E	90981-11014- 12V 1.4W	8	83-02
81826	ソケット, コンディション インジケータ ハルブ SOCKET, CONDITION INDICATOR BULB	RA2#..C*,G,E	83101-14010-	8	83-02 N
81850	ランプ アツセンブリ, インジケータ LAMP ASSY, INDICATOR	RA2#..C*,G,E	81850-14051- W/OK MONITOR	1	83-02 N

GENUINE TOYOTA PARTS

品名コード PART NAME CODE	品 名 P A R T N A M E	型 式 M O D E L S	品番 PART NUMBER (備考 DESCRIPTION)	個数 QTY.	分解図NO. FIG.NO.	
81850	ランプ アッセンブリ, インジケータ LAMP ASSY, INDICATOR	TA2#,RA2#..B*,D*,C*,E	81850-14041-	1	83-02	N
81850B	ハルブ, インジケータ ランプ BULB, INDICATOR LAMP	TA2#,RA2#	90981-11018- 12V 1.4W	2	83-02	
		TA2#,RA2#	99132-11034- 12V 3.4W	1		
81851	レンズ, インジケータ ランプ LENS, INDICATOR LAMP	RA2#..C*,G,E	81851-14051- W/OK MONITOR	1	83-02	N
		TA2#,RA2#..B*,D*,C*,E	81851-14040-	1		N
81855C	ソケット アウト ワイア, インジケータ ランプ SOCKET & WIRE, INDICATOR LAMP	RA2#..C*,G,E	81855-14052- W/OK MONITOR	1	83-02	N
		TA2#,RA2#..B*,D*,C*,E	81855-14040-	1		N
81930	ランプ アッセンブリ, ヒータ コントロール インジケータ LAMP ASSY, HEATER CONTROL INDICATOR	TA2#,RA2#	81930-14011-	1	83-02	N
81930B	ハルブ, ヒータ コントロール インジケータ ランプ BULB, HEATER CONTROL INDICATOR LAMP	TA2#,RA2#	90981-11010- 12V 2W	2	83-02	
81944	コード, 光学ファイバ CORD, OPTICAL FIBER	TA2#,RA2#..C*,G,E	81944-20010-	1	84-01	
81980	フラッシャー アッセンブリ, ターン シグナル FLASHER ASSY, TURN SIGNAL	TA2#,RA2#	81980-12020-	1	84-01	
82001	ケーブル, ボンド CABLE, BOND	RA2#.. -(GT,GTV)	90980-07031- L=210	1	82-02	
		RA2#..GT,GTV	90980-07044- L=100	1		
		TA2#	90980-07062- L=260	1		
		TA2#,RA2#	90980-07035- L=280	1		
82031	ワイヤ サブ アッセンブリ, イグニッション コイル WIRE SUB-ASSY, IGNITION COIL	TA2#,RA2#	82031-12060-	1	82-02	
82046	ワイヤ サブ アッセンブリ, リア ウインドウ デフォグ WIRE SUB-ASSY, REAR WINDOW DEFOGGER EARTH	RA23..C*,G,E	82046-14080- OK MONITOR	1	82-02	
		TA23,RA23	82046-14031-	1		
		TA28,RA28	82046-14040-	1		
82203	ワイヤ サブ アッセンブリ, オルタネータ WIRE SUB-ASSY, ALTERNATOR	RA2#..G,E	82203-14013-	1	82-02	
82210	ハーネス アッセンブリ, ワイヤリンク カウル ツウヘッドランプ HARNESS ASSY, WIRING COWL TO HEADLAMP	RA2#..C*	82210-14320- OK MONITOR	1	82-02	N
		RA2#..D*,C*	82210-14310-	1		N
		RA2#..G,E	82210-14340-	1		N
		TA2#..B*,D*,C*	82210-14300-	1		N
82210C	フューズブル リンク FUSIBLE LINK	TA2#,RA2#..B1,D1	90982-08027-	1	82-02	
		TA2#,RA2#..B2,D2,D4,C*,G,E	90982-08045-	1		N
82215	ワイヤ, ハーキング ブレーキ ランプ スイッチ WIRE, PARKING BRAKE LAMP SWITCH	TA2#,RA2#	82215-14010-	1	82-02	N
82216	ワイヤ, リア ウインドウ デフォグ WIRE, REAR WINDOW DEFOGGER	TA23,RA23	82216-14040-	1	82-02	

GENUINE TOYOTA PARTS

品名コード PART NAME CODE	品 名 P A R T N A M E	型 式 M O D E L S	品番 PART NUMBER (備考 DESCRIPTION)	個数 QTY.	分解図NO. FIG.NO.
82216	ワイヤ, リア ウィンドウ デフォグ WIRE, REAR WINDOW DEFOGGER	TA28,RA28	82216-14010-	1	82-02
82219	ワイヤ, サーモセンサ WIRE, THERMO SENSOR	RA2#..D*,C*	82219-22020-	1	82-02
82220	ハーネス アッセンブリ, ワイヤリンク カウル HARNESS ASSY, WIRING COWL	RA2#..C*	82220-14140-	1	82-02 N
		RA2#..C*	82220-14150- OK MONITOR	1	N
		RA2#..C*	82220-14160- POWER WINDOW	1	N
		RA2#..C*	82220-14170- OK MONITOR & WER WINDOW PO	1	N
		RA2#..D*	82220-14130-	1	N
		RA2#..E	82220-14190- OK MONITOR	1	N
		RA2#..E	82220-14340-	1	N
		RA2#..G	82220-14180- OK MONITOR & WER WINDOW PO	1	N
		RA28..G	82220-14190-	1	N
		TA2#..B*,D*	82220-14100-	1	N
		TA2#..C*	82220-14110-	1	N
TA2#..C*	82220-14120- POWER WINDOW	1	N		
82221	ワイヤ, オイル プレッチャ スイッチ WIRE, OIL PRESSURE SWITCH	RA2#..G,E	82221-14060-	1	82-02
		TA2#..E*,D*,C*	82221-14050-	1	N
82233	ワイヤ, コンピュータ WIRE, COMPUTER	RA2#..C*,G,E	82233-14040- OK MONITOR	1	82-02 N
82310	ワイヤリンク アッセンブリ, ツク ハット アップ ランプ スイッチ WIRING ASSY, TO BACK UP LAMP SWITCH	RA2#..MTM	82310-14130-	1	82-02
		TA2#..MTM	82310-14120-	1	
82410	ハーネス アッセンブリ, ワイヤリンク ツク リア ランプ HARNESS ASSY, WIRING TO REAR LAMP	TA23,RA23	82410-14012-	1	82-02 N
		TA28,RA28	82410-14091-	1	N
82412	ワイヤ, フューエル ゲージ WIRE, FUEL GAGE	TA23,RA23	82412-14030-	1	82-02 N
		TA28,RA28	82412-14050-	1	N
82420	ワイヤリンク アッセンブリ, シャシ WIRING ASSY, CHASSIS	TA23,RA23	82420-14100-	1	82-02 N
		TA28,RA28	82420-14110-	1	N
82471	ワイヤ, ライセンス ランプ フィード, NO.2 WIRE, LICENSE LAMP FEED, NO.2	TA28,RA28	82450-14010-	1	82-02 N
82505	ワイヤリンク サブ アッセンブリ, フロント ドア, ライト WIRING SUB-ASSY, FRONT DOOR, RH	RA28..G	82350-14011-	1	82-02 N
		TA2#,RA2#..C*,E	82350-14011-	1	N
82506	ワイヤリンク サブ アッセンブリ, フロント ドア, レフト WIRING SUB-ASSY, FRONT DOOR, LH	RA28..G	82350-14011-	1	82-02 N
		TA2#,RA2#..C*,E	82350-14011-	1	N
82510	ワイヤリンク アッセンブリ, ルーフ WIRING ASSY, ROOF	TA23,RA23..B*,D*,C*,E	82510-14011-	1	82-02 N

GENUINE TOYOTA PARTS

品名コード PART NAME CODE	品 名 P A R T N A M E	型 式 M O D E L S	品番 PART NUMBER (備考 DESCRIPTION)	個数 QTY.	分解図 NO. FIG.NO.	
82510	ワイリツク ^フ アツセンツアリ, ルーフ WIRING ASSY, ROOF	TA23,RA23..C*,G	82510-14021- POWER WINDOW	1	82-02	N
		TA28,RA28..C*,G,E	82510-14041-	1		N
		TA28,RA28..D*	82510-14031-	1		N
82540	ワイリツク ^フ アツセンツアリ, ハウ- ウィンドウ, フロント L WIRING ASSY, POWER WINDOW, FRONT LH	TA2#,RA2#..C*,G	82540-14021-	1	82-02	N
82542	ワイリツク ^フ アツセンツアリ, ハウ- ウィンドウ, フロント R WIRING ASSY, POWER WINDOW, FRONT RH	TA23,RA23..C*,G	82540-14011-	1	82-02	N
		TA28,RA28..C*,G	82540-14061-	1		N
82600	フ ^{ロツク} アツセンツアリ, ヒューズ ^ス BLOCK ASSY, FUSE	TA2#,RA2#	82600-14030-	1	84-01	N
82600F	ヒューズ ^ス , ヒューズ ^ス フ ^{ロツク} FUSE, FUSE BLOCK	TA2#,RA2#	99118-62915- 15A	7	84-01	
		TA2#,RA2#	99118-62920- 20A	3		
82611	カバ ^ー , ヒューズ ^ス フ ^{ロツク} COVER, FUSE BLOCK	TA2#,RA2#	82611-14010-	1	84-01	N
82630	ホルダ ^ア アツセンツアリ, ヒューズ ^ス HOLDER ASSY, FUSE	TA2#,RA2#..C*,G	82630-20030- POWER WINDOW	1	84-01	
82630F	ヒューズ ^ス , ホルダ ^ア FUSE, HOLDER	TA2#,RA2#..C*,G	99118-62930- 30A	1	84-01	
82681	フ ^{ラケツト} , ヒューズ ^ス ホルダ ^ア BRACKET, FUSE HOLDER	TA2#,RA2#..C*,G	82681-14020-	1	84-01	N
82817	フ ^{ロテクタ} , ワイリツク ^ハ ハ-ネス, NO.1 PROTECTOR, WIRING HARNESS, NO.1	TA2#,RA2#	82817-14020- L=250X100	1	82-02	
		TA2#,RA2#	82817-22070- L=130X100	1		
82823	キャツ ^フ , タ-ミナル CAP, TERMINAL	RA2#..C*,G,E	82823-22030- VACUUM SWITCH	1	82-02	
		RA2#..LT,ST	82823-14020- STATER	1		
		TA2#,RA2#	82823-22020- ALTERNATOR	1		
82825	フ ^{ロテクタ} , ワイリツク ^ハ ハ-ネス, NO.2 PROTECTOR, WIRING HARNESS, NO.2	TA2#..C*,G,E	82817-14040- L TYPE	2	82-02	
		TA2#,RA2#..C*,G	82817-10040- L=150, POWER WIN DOW	2		
83100	メ-タ ^ア アツセンツアリ, コンビ ^ネ -ション METER ASSY, COMBINATION	RA2#..D2,D4,C*	83100-14070-	1	83-01	N
		RA2#..G,E	83100-14080-	1		N
		TA2#..B2,D2,D4,C*	83100-14060-	1		N
		TA2#,RA2#..B1,D1	83100-14050-	1		N
		TA2#,RA2#..B1,D1	83100-14090- ED.MONITOR	1		N
83100B	バルブ ^ア , コンビ ^ネ -ション メ-タ ^ア BULB, COMBINATION METER	TA2#,RA2#	99132-12034- 12V 3.4W	3	83-01	
83100G	カ ^ラ ス, コンビ ^ネ -ション メ-タ ^ア GLASS, COMBINATION METER	TA2#,RA2#	83138-14050-	1	83-01	N

GENUINE TOYOTA PARTS

品名コード PART NAME CODE	品名 P A R T N A M E	型 式 M O D E L S	品番 PART NUMBER (備考 DESCRIPTION)	個数 QTY.	分解図NO. FIG.NO.
83101	ソケット サブ アッセンブリ, コンビネーション メータ ハン ブ SOCKET SUB-ASSY, COMBINATION METER BULB	TA2#,RA2#	83101-10010-	7	83-01
		TA2#,RA2#..B2,D2,D4,C*,G,E	83101-14010- CHARGE LAMP	1	N
83102	プレート サブ アッセンブリ, コンビネーション メータ サ キ PLATE SUB-ASSY, COMBINATION METER C IRCUIT	TA2#,RA2#	83247-14090-	1	83-01 N
83110	スピードメータ アッセンブリ SPEEDOMETER ASSY	TA2#,RA2#	83241-14120-	1	83-01 N
83128	ノブ, トリップ カウンタ KNOB, TRIP COUNTER	TA2#,RA2#	83128-10260-	1	83-01
83270	タコメータ アッセンブリ, インジカ TACHOMETER ASSY, ENGINE	RA2#..D2,D4,C*	83242-14040-	1	83-01 N
		RA2#..G,E	83242-14060-	1	N
		TA2#..B2,D2,D4,C*	83242-14050-	1	N
83310	ゲージ アッセンブリ, フューエル レシーバ GAGE ASSY, FUEL RECEIVER	RA2#..G,E	83243-14030-	1	83-01 N
		TA2#,RA2#..B*,D*,C*	83243-14020-	1	N
83320	ゲージ アッセンブリ, フューエル センサ GAGE ASSY, FUEL SENDER	RA23..G,E	83320-19176-	1	84-01 N
		RA28..G,E	83320-19166-	1	N
		TA23,RA23..B*,D*,C*	83320-19147-	1	N
		TA28,RA28..D*,C*	83320-19236-	1	N
83361	ガスケット, フューエル センサ ゲージ GASKET, FUEL SENDER GAGE	TA28,RA28	83361-20030-	1	84-01
83390	スイッチ アッセンブリ, バキューム ウォーニング SWITCH ASSY, VACUUM WARNING	RA2#..C*,G,E	83390-22011-	1	84-01
83400	ゲージ アッセンブリ, コンビネーション GAGE ASSY, COMBINATION	RA2#..G,E	83400-14032-	1	83-01 N
		TA2#,RA2#..B1,D1	83400-14012-	1	N
		TA2#,RA2#..B2,D2,D4,C*	83400-14022-	1	N
83400B	ハンブ, コンビネーション ゲージ BULB, COMBINATION GAGE	TA2#,RA2#	99132-12034- 12V 3.4W	4	83-01
		TA2#,RA2#..B2,D2,D4,C*,G,E	90981-11018- CHARGE LAMP, 12V 1.4W	1	
83400G	ガラス, コンビネーション ゲージ GLASS, COMBINATION GAGE	TA2#,RA2#	83138-14170-	2	83-01 N
83402	プレート サブ アッセンブリ, コンビネーション ゲージ キ PLATE SUB-ASSY, COMBINATION GAGE CI RCUIT	TA2#,RA2#..B1,D1	83247-14130-	1	83-01 N
		TA2#,RA2#..B2,D2,D4,C*,G,E	83247-14140-	1	N
83420	ゲージ アッセンブリ, ウォータ テンパラチャ センサ GAGE ASSY, WATER TEMPERATURE SENDER	TA2#,RA2#	83420-12010-	1	84-01
83420T	センサ アッセンブリ, ウォータ サーモ (T.C.S. ヨウ) S.) SENSOR ASSY, WATER THERMO (FOR T.C. S.)	TA23*,28*,RA2#..GT,GTV	89428-12030-	1	84-01
83520	ゲージ アッセンブリ, オイル プレッチャ センサ GAGE ASSY, OIL PRESSURE SENDER	TA2#,RA2#..B2,D2,D4,C*,G,E	83520-30010-	1	84-01

GENUINE TOYOTA PARTS

品名コード PART NAME CODE	品 名 P A R T N A M E	型 式 M O D E L S	品番 PART NUMBER (備考 DESCRIPTION)	個数 QTY.	分解図NO. FIG.NO.
83530	スイッチ アツセンファミリ, オイル プレツシヤ (エンジン室) SWITCH ASSY, OIL PRESSURE (FOR ENGI NE)	RA2#..D1 TA2#..B1, D1	83530-36011- 83530-10020-	1 1	84-01
83550	ゲージ アツセンファミリ, ED モニタ GAGE ASSY, ED MONITOR	TA2#, RA2#..B1, D1	83551-14020-	1	83-01 N
83550A	ホース, ED モニタ ゲージ HOSE, ED MONITOR GAGE	RA2#..D1 TA2#..B1, D1 TA2#, RA2#..B1, D1	90445-08142- L=1350 95411-19980- L=800 90445-07973- L=355	1 1 1	83-01
83550B	ユニオン オア ウエイ, ED モニタ ゲージ ホース UNION OR WAY ED MONITOR GAGE	RA2#..D1 TA2#..B1, D1	90404-10206- 90413-04001-	1 1	83-01
83550V	バルブ, ハンキュム トランスミツティング VALVE, VACUUM TRANSMITTING	TA2#, RA2#..B1, D1	90925-01028-	1	83-01
83600	ゲージ アツセンファミリ, アンメータ アント オイル プレツシヤ ア オア フューエル レシーバ GAGE ASSY, AMMETER AND OIL PRESSURE OR FUEL RECEIVER	TA2#, RA2#..B2, D2, D4, C*, G, E	83246-14020-	1	83-01 N
83650	フューズ FUSEE	TA2#, RA2#	90986-01003-	1	84-01
83651	クラップ, フューズ CLAMP, FUSEE	TA2#, RA2#	90468-25001-	2	84-01
83710	ケーブル アツセンファミリ, スピードメータ トドライブ CABLE ASSY, SPEEDOMETER DRIVE	RA2#..MTM TA2#..MTM TA2#, RA2#..ATM	83710-39325- 83710-19255- 83710-19245-	1 1 1	83-01 N N
83910	クロック アツセンファミリ CLOCK ASSY	TA2#, RA2#..B*, D* TA2#, RA2#..C*, G, E	83910-14012- 83910-14080- W/FIBER CORD	1 1	83-01 N N
83910B	バルブ, クロック インジケータ BULB, CLOCK INDICATOR	TA2#, RA2#	99132-12034- 12V 3.4W	1	83-01
84210	スイッチ アツセンファミリ, バックアップ ランプ SWITCH ASSY, BACK UP LAMP	RA2#..MTM TA2#..MTM	84210-14010- 84210-10051-	1 1	84-01
84210T	センサ アツセンファミリ, シフト ポイント SENSOR ASSY, SHIFT POINT	TA2#..4F TA2#..5F	84220-12010- 84220-12010-	1 2	84-01
84230	スイッチ アツセンファミリ, カーテジ ランプ (エンジン室) SWITCH ASSY, COURTESY LAMP (FOR ENG INE ROOM)	RA2#..G, E	84230-20040-	1	84-01
84231	スイッチ アツセンファミリ, カーテジ ランプ (パーキングブレーキ) SWITCH ASSY, COURTESY LAMP (FOR PAR KING BRAKE)	TA2#, RA2#	84380-12030-	1	84-01
84232	スイッチ アツセンファミリ, カーテジ ランプ (グローブボックス) SWITCH ASSY, COURTESY LAMP (FOR GLO VE BOX)	TA2#, RA2#..C*, G, E	84231-20020-	1	84-01

GENUINE TOYOTA PARTS

品名コード PART NAME CODE	品 名 P A R T N A M E	型 式 M O D E L S	品番 PART NUMBER (備考 DESCRIPTION)	個数 QTY.	分解図NO. FIG.NO.
84233	スイッチアッセンブリ, カーテシ ランプ (フロント ドア ヨ ウ) SWITCH ASSY, COURTESY LAMP (FOR FRO NT DOOR)	TA2#,RA2#	84230-14020-	2	84-01
84233B	クッション, カーテシ スイッチ (フロント ドア ヨウ) CUSHION, COURTESY SWITCH (FOR FRONT DOOR)	TA2#,RA2#	84234-14010-	2	84-01
84310	スイッチアッセンブリ, ターン シグナル SWITCH ASSY, TURN SIGNAL	TA2#,RA2#	84310-12140-	1	84-01
84310K	スイッチ キット, ライトコントロール SWITCH KIT, LIGHT CONTRDL	TA2#,RA2#	04841-30110-	1	84-01
84312	プレート, ホーン コンタクト PLATE, HORN CONTACT	TA2#,RA2#	84312-20010-	1	84-01
84335	スイッチアッセンブリ, ハーキング ランプ SWITCH ASSY, PARKING LAMP	TA2#,RA2#	84330-12070-	1	84-01
84340	スイッチアッセンブリ, ストップ ランプ SWITCH ASSY, STOP LAMP	TA2#,RA2#	84340-12021-	1	84-01
84450	スイッチアッセンブリ, イグニッション SWITCH ASSY, IGNITION	TA2#,RA2#	84450-14021-	1	84-01 N
84540	スイッチアッセンブリ, ニュートラル セーフティ (アンド) リバ ース) SWITCH ASSY, NEUTRAL SAFETY (AND RE VERSE)	TA2#,RA2#..ATM	84540-20133-	1	84-01 N
84690	スイッチアッセンブリ, コンディション インジケータ ハネル SWITCH ASSY, CONDITION INDICATOR PA NEL	RA2#..C*,G,E	84690-14010-	1	83-02 N
84730	スイッチアッセンブリ, ヒータ ブLOWER SWITCH ASSY, HEATER BLOWER	TA2#,RA2#	84732-14021-	1	84-01 N
84731	ノブ, ヒータ ブLOWER スイッチ KNOB, HEATER BLOWER SWITCH	TA2#,RA2#	55905-12010- W/RETAINER	1	84-01
84790	スイッチアッセンブリ, リア ウィンドウ デフォグ SWITCH ASSY, REAR WINDOW DEFOGGER	TA2#,RA2#..D*,C*,G,E	84790-14030-	1	84-01 N
84810	スイッチアッセンブリ, ハワー ウィンドウ レギュレータ SWITCH ASSY, POWER WINDOW REGULATOR	TA23,RA23..C*,G TA28,RA28..C*,G	84810-14020- 84810-14020-	3 1	84-01 N N
84820	マスター スイッチアッセンブリ, ハワー ウィンドウ レギュ レーター MASTER SWITCH ASSY, POWER WINDOW RE GULATOR	TA23,RA23..C*,G TA28,RA28..C*,G	84820-14012- 84820-14020-	1 1	84-01
84870	スイッチアッセンブリ, アウター ミラー SWITCH ASSY, OUTER MIRROR	RA2#..GT,GTV	84870-14010-	1	87-01 N
85033	キャップ サブアッセンブリ, ウィンドウ シールド ワッシャー CAP SUB-ASSY, WINDSHIELD WASHER	RA2#..G,E TA2#,RA2#..B*,D*,C*	85332-30050- 85332-20020-	1 1	85-02
85060	アーム アンド ブレード アッセンブリ, ウィンドウ シールド ワイパー ARM AND BLADE ASSY, WINDSHIELD WIPE R	TA2#,RA2#..B1,D1 TA2#,RA2#..B2,D2,D4,C*,G,E	85060-14031- 85060-14070-	2 2	85-01 N N
85110	モーター アッセンブリ, ウィンドウ シールド ワイパ ー MOTOR ASSY, WINDSHIELD WIPER	TA2#,RA2#	85110-20060-	1	85-01

GENUINE TOYOTA PARTS

品名コード PART NAME CODE	品 名 P A R T N A M E	型 式 M O D E L S	品番 PART NUMBER (備考 DESCRIPTION)	個数 QTY.	分解図NO. FIG.NO.
85115	ハウジング, ワイパ モータギヤ HOUSING, WIPER MOTOR GEAR	TA2#,RA2#	85115-22050-	1	85-01
85116	ギヤ, ワイパ モータ GEAR, WIPER MOTOR	TA2#,RA2#	85116-22050-	1	85-01
85151	ブッシュ, ワイパ モータギヤハウジングカバー BUSH, WIPER MOTOR GEAR HOUSING COVER	TA2#,RA2#	85151-20040-	4	85-01
85160	リンクアッセンブリ, ウィンドシールドワイパ LINK ASSY, WINDSHIELD WIPER	TA2#,RA2#	85160-14011-	1	85-01 N
85168	ナット, ウィンドシールドワイパリンクピボット NUT, WINDSHIELD WIPER LINK PIVOT	TA2#,RA2#	85168-12090-	2	85-01
85178	ナット, キャップ (ワイパアームセット用) NUT, CAP (FOR WIPER ARM SET)	TA2#,RA2#	90176-08005-	2	85-01
85188	キャップ, ウィンドシールドワイパピボット CAP, WINDSHIELD WIPER PIVOT	TA2#,RA2#	85179-14011-	2	85-01 N
85220	ブレードアッセンブリ, ウィンドシールドワイパ BLADE ASSY, WINDSHIELD WIPER	TA2#,RA2#	85220-30063- ARCTIC	2	85-01
85221	ブレード, ウィンドシールドワイパ BLADE, WINDSHIELD WIPER	TA2#,RA2#	85221-20050-	2	85-01
85310	モータポンプホーンアッセンブリ, ウォッシャー MOTOR AND PUMP ASSY, WASHER	TA2#,RA2#	85310-12020-	1	85-02
85330	シャワーアッセンブリ, ウォッシャー JAR ASSY, WASHER	RA2#..C* RA2#..E RA2#..G,E TA2#,RA2#..B*,D*,C*	85330-14031- OK MONITOR 85330-12030- 85330-14080- OK MONITOR 85330-14050-	1 1 1 1	85-02 N N N
85330A	ブッシュ, ウォッシャーシャワー BUSH, WASHER JAR	TA2#,RA2#	90099-32057-	1	85-02
85335	スイッチアッセンブリ, ウォッシャーレベル警告 SWITCH ASSY, WASHER LEVEL WARNING	TA2#,RA2#..C*,G,E	85335-20010- OK MONITOR	1	84-01
85336	スイッチアッセンブリ, リザーブタンクレベル警告 SWITCH ASSY, RESERVE TANK LEVEL WARNING	TA2#,RA2#..C*,G,E	85335-20020- OK MONITOR	1	84-01
85345	ノズル, ウォッシャー NOZZLE, WASHER	TA2#,RA2#	85341-14030-	2	85-02 N
85348	ジョイント, ウィンドシールドウォッシャーホース JOINT, WINDSHIELD WASHER HOSE	TA2#,RA2#	85355-14010-	1	85-02
85360	ブラケットアッセンブリ, ウィンドシールドウォッシャー BRACKET ASSY, WINDSHIELD WASHER	RA2#..G,E TA2#,RA2#..B*,D*,C*	85361-30013- 85361-14020-	1 1	85-02 N
85371	ホース, ウィンドシールドウォッシャー (ポンプトバルブ ジョイント, ノズル用) HOSE, WINDSHIELD WASHER (FOR PUMP TO VALVE OR T JOINT, NOZZL	RA2#..G,E TA2#,RA2#..B*,D*,C*	90446-06052- L=650 90099-33271- L=1700	1 1	85-02
85373	ホース, ウィンドシールドウォッシャー (ジョイント トノズル用) HOSE, WINDSHIELD WASHER (FOR JOINT TO NOZZLE)	TA2#,RA2#	90099-33265- L=220	2	85-02 N

ARCTIC=寒冷地向

GENUINE TOYOTA PARTS

品名コード PART NAME CODE	品 名 P A R T N A M E	型 式 M O D E L S	品番 PART NUMBER (備考 DESCRIPTION)	個数 QTY.	分解図NO. FIG.NO.
85500	ライターアッセンブリ, シガレット LIGHTER ASSY, CIGARETTE	TA2#,RA2#..B*,D*	85500-30230-	1	84-01
		TA2#,RA2#..C*,G,E	85500-20060-	1	
85500B	ハルブ, シガレットライター BULB, CIGARETTE LIGHTER	TA2#,RA2#..C*,G,E	90981-11011-	1	84-01
85533	レンズ, シガレットライターインジケータ LENS, CIGARETTE LIGHTER INDICATOR	TA2#,RA2#	85533-20010-	1	84-01
85707	ラバーサブアッセンブリ, ハウジング RUBBER SUB-ASSY, POWER WINDOW REGUL ATOR MOTOR CUSHION	TA2#,RA2#..C*,G	85707-30031-	4	85-11 N
85710	モーターアッセンブリ, ハウジング MOTOR ASSY, POWER WINDOW REGULATOR, RH	TA23,RA23..C*,G	85720-14050-	2	85-11 N
		TA28,RA28..C*,G	85720-14050-	1	N
85713	ハウジング, ハウジング HOUSING, POWER WINDOW REGULATOR MOT OR GEAR, RH	TA2#,RA2#..C*,G	85607-14040-	2	85-11 N
85716	シャフト, ハウジング SHAFT, POWER WINDOW REGULATOR MOTOR DRIVE	TA2#,RA2#..C*,G	85716-30031-	4	85-11 N
85720	モーターアッセンブリ, ハウジング MOTOR ASSY, POWER WINDOW REGULATOR, LH	TA23,RA23..C*,G	85710-14040-	2	85-11 N
		TA28,RA28..C*,G	85710-14040-	1	N
85723	ハウジング, ハウジング HOUSING, POWER WINDOW REGULATOR MOT OR GEAR, LH	TA2#,RA2#..C*,G	85608-14050-	2	85-11 N
85724	ギア, ハウジング GEAR, POWER WINDOW REGULATOR MOTOR HELICAL	TA2#,RA2#..C*,G	85724-30031-	4	85-11 N
85915	リレー, メイン RELAY, MEIN	RA28..G	85915-14021-	1	84-01 N
		TA2#,RA2#..B*,D*,C*,E	85915-14021-	1	N
		TA2#,RA2#..C*,G	85915-14013- POWER WINDOW	1	
85916	リレー, ライトコントロール RELAY, LIGHT CONTROL	TA2#,RA2#	85919-20011-	1	84-01
85923	リレー, チョークコントロール RELAY, CHOKE CONTROL	TA2#,RA2#..-(GT,GTV)	85923-40010-	1	84-01
85999	ブラケット, コンビネーションリレー BRACKET, COMBINATION RELAY	TA2#,RA2#	85999-14020-	1	84-01
86011	ラジオアンテナセッティング RADIO AND SETTING PARTS SET	TA2#,RA2#..B*,D*,C*,E	86011-14120- AM,5-BUTTON	1	86-01 N
		TA2#,RA2#..D*,C*,G	86011-19085- AM/FM,MULTIPLEX	1	N
		TA2#,RA2#..D*,C*,G,E	86011-14130- AM/FM,5-BUTTON	1	N
86011A	コンデンサ, ラジオセッティング CONDENSER, RADIO SETTING	TA2#,RA2#	90980-04010-	2	86-01

GENUINE TOYOTA PARTS

品名コード PART NAME CODE	品 名 P A R T N A M E	型 式 M O D E L S	品番 PART. NUMBER (備考 DESCRIPTION)	個数 QTY.	分解図 NO. FIG.NO.
86023	ラジオ, カートリッジ アント セッティング ハーツ セット RADIO, CARTRIDGE AND SETTING PARTS SET	TA2#,RA2#	86023-12010-	1	86-02
86101C	コード ヴァア アッセンブリ, アンテナ (ラジオ カートリッジ ヨウ) CORD SUB-ASSY, ANTENNA (FOR RADIO CARTRIDGE)	TA2#,RA2#	86101-12010-	1	86-02
86120	チューナ アッセンブリ, ラジオ TUNER ASSY, RADIO	TA2#,RA2#..B*,D*,C*,E	86120-14050- AM,5-BUTTON	1	86-01 N
		TA2#,RA2#..D*,C*,G,E	86120-14060- AM/FM,5-BUTTON	1	N
86124	ノブ, ラジオ チューナ コントロール KNOB, RADIO TUNER CONTROL	TA2#,RA2#	86124-12010-	2	86-01
		TA2#,RA2#..D*,C*,G,E	86124-14040- FM SELECT	1	N
86125	ノブ, ラジオ チューナ スイッチ KNOB, RADIO TUNER SWITCH	TA2#,RA2#	86125-12011-	2	86-01 N
86140	ラジオ カートリッジ アッセンブリ, テープ フォレト (A -M, F-M ステレオ ハーツ) RADIO CARTRIDGE ASSY, TAPE PLAYER (A-M, F-M STEREO PACK)	TA2#,RA2#	86140-12010-	1	86-02
86160	スピーカ アッセンブリ SPEAKER ASSY	TA2#,RA2#	86160-14060-	1	86-01 N
		TA23,RA23..D*,C*,G,E	86160-12030- AM/FM, MULTIPLEX	2	
		TA28,RA28	86160-14040- AM/FM, MULTIPLEX	2	
86160A	スピーカ アント セッティング ハーツ セット, テープ プ レイヤ SPEAKER AND SETTING PARTS SET, TAPE PLAYER	TA23,RA23	86160-19055-	1	86-02 N
		TA28,RA28	86160-19065-	1	N
86160B	スピーカ アッセンブリ (テープ フォレト ヨウ) SPEAKER ASSY (FOR TAPE PLAYER)	TA23,RA23	86160-12030-	2	86-02
		TA28,RA28	86160-14040-	2	
86160C	スピーカ アント セッティング ハーツ セット, ラジオ スピーカ SPEAKER AND SETTING PARTS SET, RADIO SPEAKER	TA23,RA23..D*,C*,G,E	86160-19055- AM/FM, MULTIPLEX	1	86-01 N
		TA28,RA28	86160-19065- AM/FM, MULTIPLEX	1	N
86202	ワイヤリング ヴァア アッセンブリ, スピーカ WIRING SUB-ASSY, SPEAKER	TA23,RA23..D*,C*,G,E	86202-14011-	1	86-01 N
		TA28,RA28	86238-14011-	1	N
86202A	ワイヤリング ヴァア アッセンブリ, スピーカ ヴァア WIRING SUB-ASSY, SPEAKER SUB	TA23,RA23	86202-14011-	1	86-02 N
		TA28,RA28	86238-14011-	1	N
86211	ブラケット, ラジオ, NO.1 BRACKET, RADIO, NO.1	TA2#,RA2#	86215-14060-	1	86-01 N
86212	ブラケット, ラジオ, NO.2 BRACKET, RADIO, NO.2	TA2#,RA2#	86215-14060-	1	86-01 N
86213	ブラケット, ラジオ, NO.3 BRACKET, RADIO, NO.3	TA2#,RA2#	86215-14050-	1	86-01 N

GENUINE TOYOTA PARTS

品名コード PART NAME CODE	品 名 P A R T N A M E	型 式 M O D E L S	品番 PART NUMBER (備考 DESCRIPTION)	個数 QTY.	分解図 NO. FIG.NO.
86260	テープ フォレータ アッセンブリ TAPE PLAYER ASSY	TA2#,RA2#	86021-19095- 8 TRACK TYPE	1	86-02 N
		TA2#,RA2#	86021-19105- CASSETTE TYPE	1	N
86265	ブラケット, テープ フォレータ, NO.1 BRACKET, TAPE PLAYER, NO.1	TA2#,RA2#	55366-14020-	1	86-02 N
86266	ブラケット, テープ フォレータ, NO.2 BRACKET, TAPE PLAYER, NO.2	TA2#,RA2#	55367-14020-	1	86-02 N
86300	アンテナ アッセンブリ, ウィンホルダ ANTENNA ASSY, W/HOLDER	TA2#,RA2#	86300-14070-	1	86-04 N
86309	ポール サブ アッセンブリ, ピラー アンテナ POLE SUB-ASSY, PILLAR ANTENNA	TA2#,RA2#	86309-12021-	1	86-04
86391	ホルダ, アンテナ HOLDER, ANTENNA	TA2#,RA2#	86391-14030-	1	86-04 N
86500	ホーン アッセンブリ HORN ASSY	RA28..G,E	86500-14060- S.A.B. MARUKO	1	86-11 N
		TA2#,RA2#	86500-14020- MARUKO	1	
86510	ホーン アッセンブリ, ハイ ピッチ HORN ASSY, HIGH PITCHED	RA28..G,E	86510-14050- S.A.B. DENSO	1	86-11 N
		RA28..G,E	86510-14060- S.A.B. MARUKO	1	N
		TA2#,RA2#	86510-14010- DENSO	1	
		TA2#,RA2#	86510-14020- MARUKO	1	
86520	ホーン アッセンブリ, ロー ピッチ HORN ASSY, LOW PITCHED	RA28..G,E	86520-20110- S.A.B. DENSO	1	86-11 N
		RA28..G,E	86520-20120- S.A.B. MARUKO	1	N
		TA2#,RA2#	86520-14010- DENSO	1	
		TA2#,RA2#	86520-14020- MARUKO	1	
86640	チャイム アッセンブリ CHIME ASSY	TA2#,RA2#	86640-14010-	1	84-01
87019C	グロメット, ヒータ ホース GROMMET, HEATER HOSE	TA2#,RA2#	90480-01015-	2	87-16
87104	ヒータ サブ アッセンブリ, ヒータ フロウ MOTOR SUB-ASSY, HEATER BLOWER	TA2#,RA2#	87104-14040-	1	87-12 N
87105	ファン サブ アッセンブリ, ヒータ フロウ FAN SUB-ASSY, HEATER BLOWER	TA2#,RA2#	87105-20080-	1	87-12
87107	ユニット サブ アッセンブリ, ラジエータ ヒータ UNIT SUB-ASSY, RADIATOR HEATER	TA2#,RA2#	87107-14050-	1	87-12 N
87130	フロウ アッセンブリ, ヒータ フロント BLOWER ASSY, HEATER FRONT	TA2#,RA2#	87130-14010-	1	87-12 N
87138	レジスタ, ヒータ フロウ RESISTOR, HEATER BLOWER	TA2#,RA2#	87138-14020-	1	87-12
87150	ラジエータ アッセンブリ, ヒータ RADIATOR ASSY, HEATER	TA2#,RA2#	87150-14010-	1	87-12 N
		TA2#,RA2#	87150-14040- W/COOLER	1	N

S.A.B.=衝撃吸収バンパ

GENUINE TOYOTA PARTS

品名コード PART NAME CODE	品 名 P A R T N A M E	型 式 M O D E L S	品番 PART NUMBER (備考 DESCRIPTION)	個数 QTY.	分解図 NO. FIG.NO.
87157	パイプ, ヒータ アウトレット ウォータ, NO.1 PIPE, HEATER OUTLET WATER, NO.1	RA2#..GT, GTV	87248-14090- W/COOLER	1	87-16 N
87174	ガイド, ヒータ IP GUIDE, HEATER AIR	TA2#, RA2#	87174-14010- CENTER	1	87-15 N
		TA2#, RA2#	87174-14020- SIDE	1	N
87201	ダクト サブ アッセンブリ, ヒータ IP DUCT SUB-ASSY, HEATER AIR	TA2#, RA2#	87211-14030-	1	87-15 N
87203A	ダクト アッセンブリ, ヒータ IP リア DUCT ASSY, HEATER AIR REAR	TA2#, RA2#..D*, C*, G, E	87202-14010-	1	87-15
87205	ジョイント オア ユニオン, フロント ヒータ ホース スルー ア インレット ハルム JOINT OR UNION, FRONT HEATER HOSE T HROUGH OR INLET VALVE	RA2#..GT, GTV	90404-54004-	1	87-16
		TA2#	87251-14010-	1	
87212	ダクト, ヒータ インテリア IP, センタ, NO.1 DUCT, HEATER INTERIOR AIR, CENTER, NO.1	TA2#, RA2#	87201-14040-	1	87-15 N
87226	アダプタ, IP ダクト ADAPTOR, AIR DUCT	TA2#, RA2#	87226-14010- HEATER ONLY	1	87-15 N
87240	バルブ アッセンブリ, ウォータ ヒータ VALVE ASSY, WATER HEATER	TA2#, RA2#	87240-14030-	1	87-16 N
87245A	ホース, ヒータ ウォータ インレット, A (706 インジ ン) HOSE, HEATER WATER INLET, A (FROM E NGINE)	RA2#.. -(GT, GTV)	99552-30960-	1	87-16
		RA2#..GT, GTV	87245-14140-	1	N
		TA2#	87245-14130-	1	N
87245E	ホース, ヒータ ウォータ インレット, E (ツウ ヒータ ユニ ット) HOSE, HEATER WATER INLET, E (TO HEA TER UNIT)	TA2#, RA2#	87245-14120-	1	87-16 N
87246A	ホース, ヒータ ウォータ アウトレット, A (706 ヒータ ユ ニット) HOSE, HEATER WATER OUTLET, A (FROM HEATER UNIT)	RA2#.. -(GT, GTV)	99552-31100-	1	87-16
		RA2#..GT, GTV	99552-30580- W/COOLER	1	
		TA23*, 28#, RA2#..GT, GTV	99552-31000-	1	
87246E	ホース, ヒータ ウォータ アウトレット, E (ツウ インジ ン) HOSE, HEATER WATER OUTLET, E (TO EN GINE)	RA2#..GT, GTV	87209-14160- W/COOLER	1	87-16 N
87810	ミラー アッセンブリ, インナリア ビュー MIRROR ASSY, INNER REAR VIEW	TA2#, RA2#	87810-14021-01 NON GLARE TYPE, BLACK, MURAKAMI	1	87-01
		TA2#, RA2#	87810-14021-08 NON GLARE TYPE, IVORY, MURAKAMI	1	
		TA2#, RA2#..B*, D*	87810-14011-01 BLACK	1	
		TA2#, RA2#..B*, D*	87810-14011-08 IVORY	1	
87816	スプリング, インナリア ビュー ミラー SPRING, INNER REAR VIEW MIRROR	TA2#, RA2#	74372-30020-	1	87-01

8

GENUINE TOYOTA PARTS

品名コード PART NAME CODE	品 名 P A R T N A M E	型 式 M O D E L S	品番 PART NUMBER (備考 DESCRIPTION)	個数 QTY.	分解図NO. FIG.NO.
87834	カバー、インナーリアビューミラーステーホルダー COVER, INNER REAR VIEW MIRROR STAY HOLDER	TA2#,RA2#	87834-14011-01 BLACK	1	87-01
		TA2#,RA2#	87834-14011-08 IVORY	1	
		TA2#,RA2#	87834-14021-01 NON GLARE TYPE, BLACK, MURAKAMI	1	
		TA2#,RA2#	87834-14021-08 NON GLARE TYPE, IVORY, MURAKAMI	1	
87908	アクチュエータアッセンブリ、アウトミラー、ライト ACTUATOR ASSY, OUTER MIRROR, RH	RA2#..GT, GTV	87908-14010-	1	87-01 N
87909	アクチュエータアッセンブリ、アウトミラー、ライト ACTUATOR ASSY, OUTER MIRROR, LH	RA2#..GT, GTV	87909-14010-	1	87-01 N
87910	ミラーアッセンブリ、アウトリアビューミラー、ライト MIRROR ASSY, OUTER REAR VIEW, RH	RA2#..GT	87910-19225-	1	87-01 N
		RA2#..GT, GTV	87910-19235- REMOCON TYPE	1	N
		TA2#,RA2#..ET, LT	87910-19096- MURAKAMI	1	N
		TA2#,RA2#..ST, GTV	87910-19215-	1	N
87911	ガスケット、アウトリアビューミラー、ライト GASKET, OUTER REAR VIEW MIRROR, RH	RA2#..GT	87911-14030-	1	87-01 N
		RA2#..GT, GTV	87911-14040- REMOCON TYPE	1	N
		TA2#,RA2#..ET, LT	87911-14010-	1	N
		TA2#,RA2#..ST, GTV	87911-14020-	1	N
87940	ミラーアッセンブリ、アウトリアビューミラー、ライト MIRROR ASSY, OUTER REAR VIEW, LH	RA2#..GT	87940-19225-	1	87-01 N
		RA2#..GT, GTV	87940-19235- REMOCON TYPE	1	N
		TA2#,RA2#..ET, LT	87940-19086- MURAKAMI	1	N
		TA2#,RA2#..ST, GTV	87940-19215-	1	N
87941	ガスケット、アウトリアビューミラー、ライト GASKET, OUTER REAR VIEW MIRROR, LH	RA2#..GT	87941-14030-	1	87-01 N
		RA2#..GT, GTV	87941-14040- REMOCON TYPE	1	N
		TA2#,RA2#..ET, LT	87941-14010-	1	N
		TA2#,RA2#..ST, GTV	87941-14020-	1	N
88302	ステータサブアッセンブリ、マグネットクラッチ STATOR SUB-ASSY, MAGNET CLUTCH	RA2#..-(GT, GTV)	88411-12030-	1	87-19
		TA23*, 28*, RA2#..GT, GTV	88411-12021-	1	
88310A	ベルト、V (クーラーコンプレッサツククラクシャフトプ -リ 32) BELT, V (FOR COOLER COMPRESSOR TO C RANKSHAFT PULLEY)	RA2#..-(GT, GTV)	99522-11180-	1	87-19
		RA2#..GT, GTV	99522-11218-	1	
		TA2#	99522-10951-	1	
88320	コンプレッサアッセンブリ、クーラ COMPRESSOR ASSY, COOLER	RA2#..-(GT, GTV)	88320-14070-	1	87-19 N
		RA2#..GT, GTV	88320-22030-	1	
		TA2#	88320-14080-	1	N

GENUINE TOYOTA PARTS

品名コード PART NAME CODE	品 名 P A R T N A M E	型 式 M O D E L S	品番 PART NUMBER (備考 DESCRIPTION)	個数 QTY.	分解図NO. FIG.NO.
88330	クラッチ アッセンブリ, マグネット CLUTCH ASSY, MAGNET	RA2#.. -(GT, GTV) RA2#..GT, GTV TA2#	88410-12030- 88410-12022- 88410-12040-	1 1 1	87-19
88330B	ベアリング, マグネット クラッチ BEARING, MAGNET CLUTCH	TA2#, RA2#	90099-10083-	2	87-19
88330C	リンク, スナップ (マグネット クラッチ 用) RING, SNAP (FOR MAGNET CLUTCH)	TA2#, RA2#	90096-90007-	1	87-19
88375	キャップ, クーラ コンプレッサ サービスバルブ CAP, COOLER COMPRESSOR SERVICE VALVE	TA2#, RA2#	88375-12020-	2	87-19
88403	ハブ サブアッセンブリ, マグネット クラッチ HUB SUB-ASSY, MAGNET CLUTCH	TA2#, RA2#	88403-20031-	1	87-19
88414A	リンク, シールド スナップ RING, SHIELD SNAP	TA2#, RA2#	90096-90005-	1	87-19
88431	ブラケット, コンプレッサ マウンティング, NO.1 BRACKET, COMPRESSOR MOUNTING, NO.1	RA2#.. -(GT, GTV) RA2#..GT, GTV TA2#	88431-20090- 88432-22040- 88431-12120-	1 1 1	87-19 N
88432	ブラケット, コンプレッサ マウンティング, NO.2 BRACKET, COMPRESSOR MOUNTING, NO.2	RA2#.. -(GT, GTV) RA2#..GT, GTV TA2#	88432-20060- 88432-22051- 88437-12090-	1 1 1	87-19 N
88433	ブラケット, コンプレッサ マウンティング, NO.3 BRACKET, COMPRESSOR MOUNTING, NO.3	RA2#.. -(GT, GTV) RA2#..GT, GTV	88433-20030- 88437-14010-	1 1	87-19 N
88434	ブラケット, コンプレッサ マウンティング, NO.4 BRACKET, COMPRESSOR MOUNTING, NO.4	RA2#..GT, GTV	88437-22010-	1	87-19
88435	ブラケット, コンプレッサ マウンティング, NO.5 BRACKET, COMPRESSOR MOUNTING, NO.5	RA2#..GT, GTV	88437-22021-	1	87-19
88444	ブラケット, アイドル プーリー BRACKET, IDLE PULLEY	RA2#.. -(GT, GTV)	88444-20110-	1	87-19 N
88460	コンデンサ アッセンブリ, クーラ CONDENSER ASSY, COOLER	TA2#, RA2#	88460-14070-	1	87-18 N
88470	レシーバ アンド ドライア アッセンブリ, クーラ RECEIVER AND DRYER ASSY, COOLER	TA2#, RA2#	88470-10010-	1	87-18
88472	ブラケット, レシーバ タンク BRACKET, RECEIVER TANK	TA2#, RA2#	88472-14080-	2	87-18 N
88501	エバポレータ サブアッセンブリ, クーラ EVAPORATOR SUB-ASSY, COOLER	TA2#, RA2#	88501-14030-	1	87-14 N
88510	ユニット アッセンブリ, クーラ UNIT ASSY, COOLER	TA2#, RA2#	88510-14050-	1	87-14 N
88515	バルブ, クーラ イクスパansion VALVE, COOLER EXPANSION	TA2#, RA2#	88515-10010-	1	87-14
88539	ホース, クーラ ユニット ドレイン HOSE, COOLER UNIT DRAIN	TA2#, RA2#	90099-33015-	1	87-14
88539A	ワイヤ, ドレイン ホース (クーラ 用) WIRE, DRAIN HOSE (FOR COOLER)	TA2#, RA2#	88895-12020-	1	87-14

GENUINE TOYOTA PARTS

品名コード PART NAME CODE	品 名 P A R T N A M E	型 式 M O D E L S	品番 PART NUMBER (備考 DESCRIPTION)	個数 QTY.	分解図NO. FIG.NO.
88595	プーリ, クーラ コンプレッサ アイテムル PULLEY, COOLER COMPRESSOR IOLE	RA2#.. -(GT,GTV) TA2#	88440-22031- 88440-12020-	1 1	87-19
88605	ハーネス サブ アッセンブリ, クーラ ワイヤリング HARNESS SUB-ASSY, COOLER WIRING	TA2#,RA2#	88605-14050-	1	87-14 N
88610	スイッチ アッセンブリ, クーラ コントロル SWITCH ASSY, COOLER CONTROL	TA2#,RA2#	84660-14010-	1	87-14 N
88625	サーミスタ, クーラ NO.1 THERMISTER, COOLER NO.1	TA2#,RA2#	88625-12020-	1	87-14 N
88645D	ホース (アイテムル アップ デバイス用) HOSE (FOR IOLE UP DEVICE)	RA2#.. -(GT,GTV) RA2#.. -(GT,GTV) TA2# TA2#	95411-10028- 95411-19939- 95411-10051- 95411-19954-	1 1 1 1	87-17 N N N
88650	アンプリアイア アッセンブリ, クーラ スタビライザ AMPLIFIER ASSY, COOLER STABILIZER	TA2#,RA2#	88650-20050-	1	87-14
88691	バルブ マグネット (アイテムル アップ デバイス用) VALVE MAGNET (FOR IOLE UP DEVICE)	TA2#,RA2#.. -(GT,GTV)	88690-14030-	1	87-17 N
88711	ホース, クーラ リフリガラント ディスチャージ, NO.1 HOSE, COOLER REFRIGERANT DISCHARGE, NO.1	RA2#.. -(GT,GTV) RA2#..GT,GTV TA2#	88711-14090- 88711-14110- 88711-14100-	1 1 1	87-18 N N N
88712	ホース, クーラ リフリガラント サクション, NO.1 HOSE, COOLER REFRIGERANT SUCTION, N O.1	RA2#.. -(GT,GTV) RA2#..GT,GTV TA2#	88712-14120- 88712-14130- 88712-14110-	1 1 1	87-18 N N N
88716A	パイプ, クーラ リフリガラント リキッド, A (コンデンサから) PIPE, COOLER REFRIGERANT LIQUID, A (FROM CONDENSER)	TA2#,RA2#	88716-14260-	1	87-18 N
88716E	パイプ, クーラ リフリガラント リキッド, E (クーラユニット) PIPE, COOLER REFRIGERANT LIQUID, E (TO COOLER UNIT)	TA2#,RA2#	88716-14280-	1	87-18 N
88717A	パイプ, クーラ リフリガラント サクション, A (クーラユニット) PIPE, COOLER REFRIGERANT SUCTION, A (FROM COOLER UNIT)	RA2#.. -(GT,GTV) TA2#	88717-14060- 88717-14070-	1 1	87-18 N N
89371	リレー, ランプ フェイルト インジケータ RELAY, LAMP FAILURE INDICATOR	RA2#..C*,G,E	89371-14040-	1	84-01
89425	センサ, エキゾースト ガス テンパラチャ SENSOR, EXHAUST GAS TEMPERATURE	TA2#,RA2#	89425-19045-	1	84-01
89437	カバー, センサ COVER, SENSOR	TA2#,RA2#	89437-14020-	1	84-01 N
89444	センサ, フロア テンパラチャ SENSOR, FLOOR TEMPERATURE	TA2#,RA2#	89444-14010-	1	84-01 N
89481	コントロール, マグネットイク チョーク CONTROL, MAGNETIC CHDKE	RA2#..GT,GTV	89481-14010-	1	84-01 N

GENUINE TOYOTA PARTS

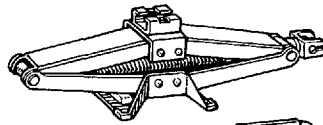
品名コード PART NAME CODE	品 名 P A R T N A M E	型 式 M O D E L S	品番 PART NUMBER (備考 DESCRIPTION)	個数 QTY.	分解図NO. FIG.NO.
89481A	ボルト ナット, マグネティック チョーク コントロール セット BOLT OR NUT, MAGNETIC CHOKE CONTROL SET	RA2#..GT, GTV	90179-11189-	1	84-01
89482	ナット, マグネティック チョーク コントロール NUT, MAGNETIC CHOKE CONTROL	RA2#..GT, GTV	89482-20010-	1	84-01
89491	センサ, エンジン オイル レベル SENSOR, ENGINE OIL LEVEL	RA2#..C*	89491-14900-	1	84-01 N
		RA2#..G,E	89491-14901-	1	N
89491A	ガスケット, エンジン オイル レベル センサ GASKET, ENGINE OIL LEVEL SENSOR	RA2#..C*, G,E	90301-25094-	1	84-01
89492	センサ, エレクトロライト レベル SENSOR, ELECTROLYTE LEVEL	RA2#..C*, G,E	89492-20010-	1	84-01
89550	コンピュータ アツセンブリ, スパーク コントロール COMPUTER ASSY, SPARK CONTROL	RA2#..GT, GTV	89550-14051-	1	84-01 N
		TA2#, RA2#.. -(GT, GTV)	89550-14061-	1	N
89590	コンピュータ アツセンブリ, コンディション インジケータ COMPUTER ASSY, CONDITION INDICATOR	RA2#..C*, G,E	89590-14030-	1	84-01 N
89620	イグナイター アツセンブリ IGNITER ASSY	RA2#..GT, GTV	89620-14070-	1	84-01 N
		TA2#, RA2#.. -(GT, GTV)	89620-14050-	1	N

ツール グループ
TOOL GROUP

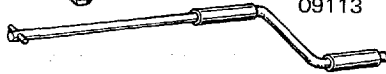
FIG. 09-01

スタンダード ツール
STANDARD TOOL

09110

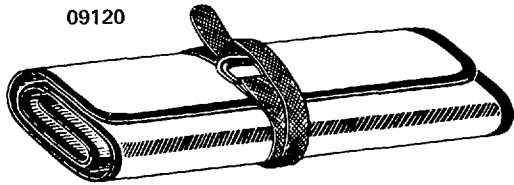


09113

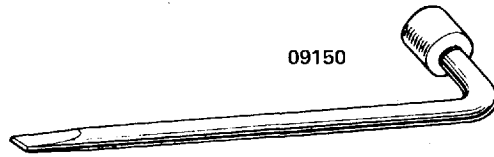


09101

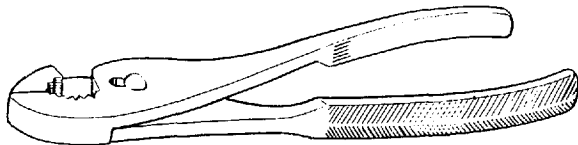
09120



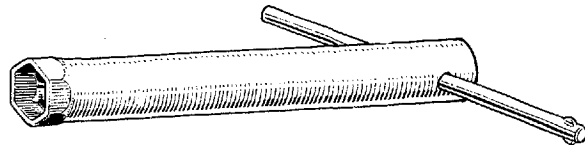
09150



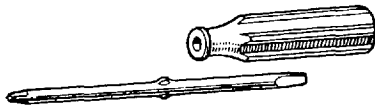
09130



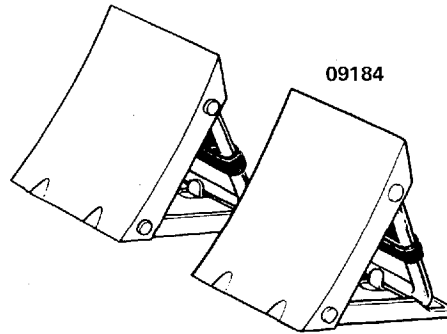
09155



09135



09184



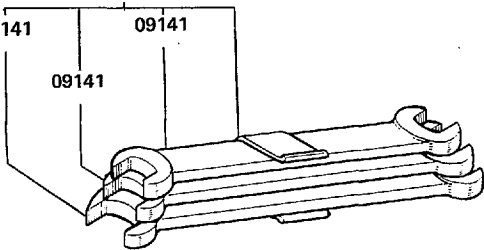
09184

09140

09141

09141

09141




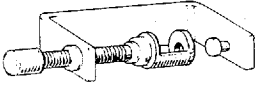
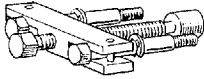
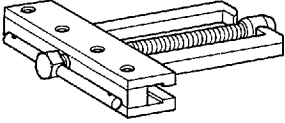
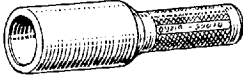
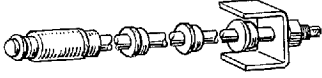
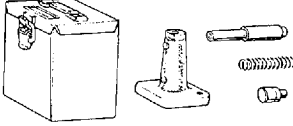

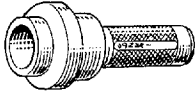

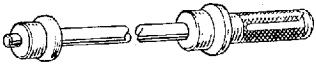
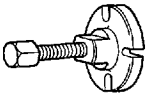
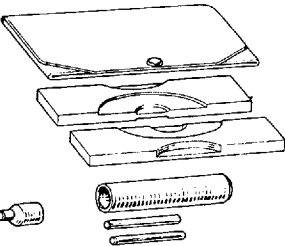



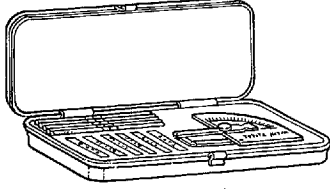
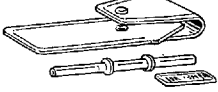
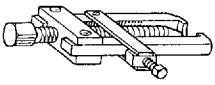
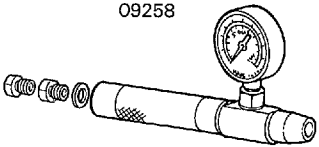
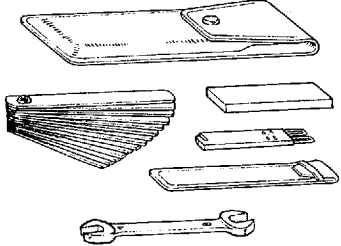
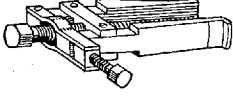
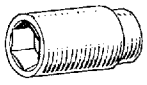
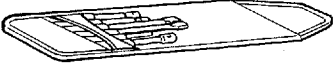
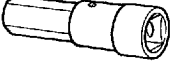
GENUINE TOYOTA PARTS

品名コード PART NAME CODE	品 名 P A R T N A M E	型 式 M O D E L S	品番 PART NUMBER (備考 DESCRIPTION)	個数 QTY.	分解図NO. FIG.NO.
	FIG. 09-01 スタンダード ツール				
09101	ツール セット, スタンダード レス シヤツキ	TA23*,RA23..GT,GTV TA28*,RA28..GT,GTV RA23.. -GT,GTV RA28.. -GT,GTV	09101-14030- 09101-20060- 09101-14040- 09101-20050-	1 1 1 1	
09110	シヤツキ アツセンブリ	TA2#,RA2#	09110-14011-	1	
09113	ハンドル, シヤツキ	TA2#,RA2#	09113-20011-	1	
09120	バツグ, ツール	TA2#,RA2#	09120-20030-	1	
09130	ドライバ	TA2#,RA2#	09130-00011-	1	
09135	ドライバ, スクリュ	TA2#,RA2#	09135-00010-	1	
09140	スパナ セット	TA23,RA23 TA28,RA28	09140-12011- 09140-00013-	1 1	
09141	スパナ	TA23,RA23 TA23,RA23 TA23,RA23 TA28,RA28 TA28,RA28 TA28,RA28	09141-00032- 10X12 09141-12011- 8X10 09141-12020- 14X17 09141-00011- 8X10 09141-00030- 10X12 09141-00050- 14X17	1 1 1 1 1 1	
09150	レンチ, ハブ ナット ボックス	TA2#,RA2#	09150-30011-	1	
09155	レンチ, スパーク プラグ	TA23*,28*,RA2#..GT,GTV RA2#.. -GT,GTV	09155-51010- 09155-22010-	1 1	
09184	ストツバ, ホイール	TA2#,RA2#	09184-00010-	2	

FIG. 09-02

スペシャル サービス ツール
SPECIAL SERVICE TOOL

エンジン関係
ENGINE GROUP

<p>09201</p> 	<p>09202</p> 	<p>09213</p> 
<p>09213A</p> 	<p>09214</p> 	<p>09215</p> 
<p>09221</p> 	<p>09222</p> 	<p>09223</p> 
<p>09228A</p> 	<p>09233</p> 	<p>09235</p> 
<p>09236A</p> 	<p>09238</p> 	<p>09239</p> 
<p>09248</p> 	<p>09240</p> 	<p>09240B GSS</p> 
<p>09286B</p> 		<p>09258</p> 
<p>09850</p> 	<p>09308 (09308-10010)</p> 	<p>09816</p> 
<p>09860</p> 		<p>09923</p> 


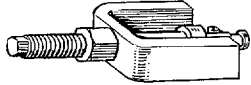


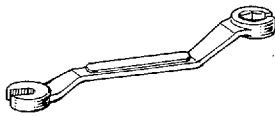

MT 0560

GENUINE TOYOTA PARTS

品名コード PART NAME CODE	品 名 P A R T N A M E	型 式 M O D E L S	品番 PART NUMBER (備考 DESCRIPTION)	個数 QTY.	分解図 NO. FIG.NO.
<p>FIG. 09-02 スペシャル サービス ツール</p> <p><u>エンジン 関係</u></p>					
09201	リム-パ アンド リフレ-サ, バルブ ガイド プッシュ	TA2#,RA2#	09201-60011-	1	
09202	コンプレッサ バルブ スプリング	TA2#,RA2#	09202-43011-	1	
09213	プラー-, クランクシャフト プーリ	TA2#,RA2#	09213-31021-	1	
09213A	リム-パ, タイミング キット	TA2#,RA2#	09213-36010-	1	
09214	リフレ-サ, クランクシャフト プーリ	TA2#,RA2#	09214-60010-	1	
09215	リム-パ アンド リフレ-サ, カムシャフト アライニング	TA2#	09215-25010-	1	
09221	リム-パ アンド リフレ-サ, ピストン ピン	TA2#	09221-25011-	1	
09222	リム-パ アンド リフレ-サ, コネクティング ロッド プッシュ	RA2#	09222-30010-	1	
09223	リフレ-サ, クランクシャフト フロント オイル シール	TA2#	09223-22010-	1	
09228A	レンチ, オイル フィルタ	RA2#	09223-50010-	1	
		TA2#	09228-44010-	1	
		RA2#.. -GT,GTV	09228-22020-	1	
		RA2#..GT,GTV	09228-34010-	1	
09233	リフレ-サ, ポンプ ドライブ シャフト アライニング	RA2#	09233-33010-	1	
09235	プラー-, ウォ-タ ポンプ プーリ シート	TA2#	09235-20011-	1	
09236A	ツール, ウォ-タ ポンプ オ-パ-ホ-ル	RA2#	09236-36010-	1	
09238	リム-パ アンド リフレ-サ, ウォ-タ ポンプ アライニング	TA2#	09238-40010-	1	
09239	プラー-, ウォ-タ ポンプ ロ-タ	TA2#	09239-25010-	1	
09240	ゲージ セット, キャブレタ アジャスト	TA2#,RA2#	09240-00012-	1	
09240B	ゲージ, フロ-ト レベル	RA2#..GT,GTV	09240-43011-	1	
09248	ゲージ, バルブ タイミング アジャスト	RA2#..GT,GTV	09248-27010-	1	
09258	テスト, IP ポンプ	TA2#,RA2#	09258-14010-	1	
09286B	プラー-, オ-ルタネ-タ アライニング	TA2#,RA2#	09286-46011-	1	
09308	プラー-, エクステンションハウジング オイル シール	TA2#,RA2#	09308-10010-	1	
09816	ソケット, オイル プレツク スイッチ	TA2#,RA2#.. -GT,GTV	09816-30010-	1	
09850	アジャスト キット, インジク	TA2#,RA2#	09850-00031-	1	
09860	ドライブ セット, キャブレタ	TA2#,RA2#	09860-11011-	1	
09923	レンチ, ヘキサゴン	TA2#,RA2#	09923-00010-	1	

GENUINE TOYOTA PARTS

クラッチ関係
CLUTCH GROUP

<p>09301</p> 	<p>09303</p> 	<p>09304</p> 
<p>09315A</p> 	<p>09751</p> 	<p>09922</p> 

MT 0561



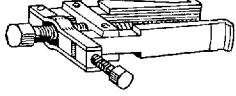

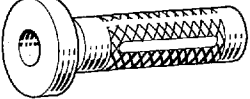






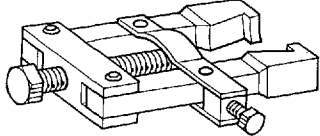
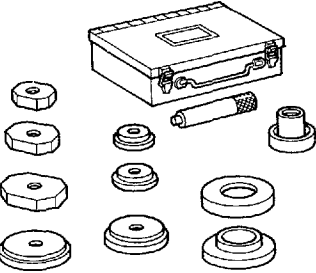

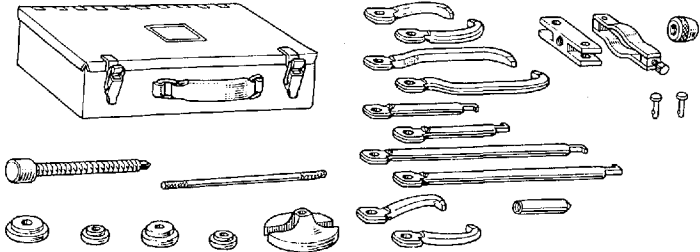
GENUINE TOYOTA PARTS

品名コード PART NAME CODE	品 名 P A R T N A M E	型 式 M O D E L S	品番 PART NUMBER (備考 DESCRIPTION)	個数 QTY.	分解図 NO. FIG.NO.
<u>クラッチ 関係</u>					
09301	ツール, クラッチ ガイド	TA2#,RA2#	09301-20020-	1	
09303	プラー, インプット シャフト フロント ハブリング	TA2#,RA2#	09303-35010-	1	
09304	リブレス, インプット シャフト フロント ハブリング	TA2#	09304-12012-	1	
		RA2#	09304-30012-	1	
09315A	リムバ アンド リブレス, クラッチ レリーズ ハブリング	TA2#,RA2#	09315-00010-	1	
09751	レンチ, プレキ チューブ エンジン ナット	TA2#,RA2#	09751-36010-	1	
09922	スパナ	TA2#,RA2#	09922-00010-	1	

0

GENUINE TOYOTA PARTS

マニュアル トランスミッション、プロペラシャフト関係
 MANUAL TRANSMISSION, PROPELLER SHAFT GROUP

<p>09222</p> 	<p>09307</p> 	<p>09308 (09308-10010)</p> 
<p>09309A</p> 	<p>09310</p> 	<p>09313A</p> 
<p>09325</p> 	<p>09326</p> 	<p>09332</p> 
<p>09506</p> 	<p>09515</p> 	<p>09602</p> 
<p>09608</p> 	<p>09905</p> 	
	<p>09950</p> 	

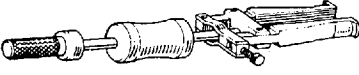
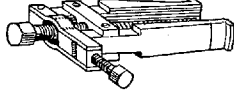

MT 0562

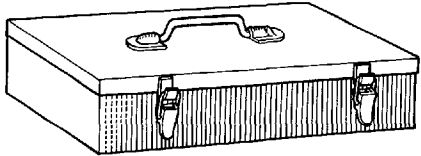
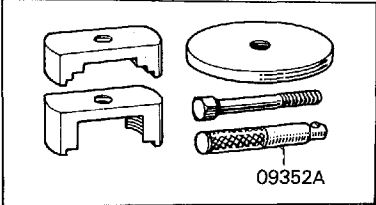




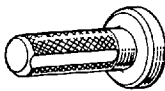
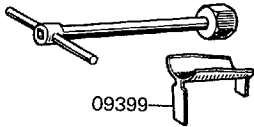
GENUINE TOYOTA PARTS

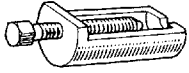

品名コード PART NAME CODE	品 名 P A R T N A M E	型 式 M O D E L S	品番 PART NUMBER (備考 DESCRIPTION)	個数 QTY.	分解図NO. FIG. NO.
マニュアル トランスミッション, プロペラシャフト 関係					
09222	リム-パ アンド リブ-サ, コネクティング ロッド フレム	RA2#.. -GT,GTV	09222-40011-	1	
09307	リブ-サ, エクステンションハウジング フレム	TA2#	09307-12010-	1	
		RA2#	09307-30010-	1	
09308	フレム, エクステンションハウジング オイル シール	TA2#,RA2#	09308-10010-	1	
09309A	リブ-サ, トランスミッション リブ アプリアング	RA2#..GT,GTV	09309-35010-	1	
09310	リブ-サ, カウンタ シャフト アプリアング	RA2#.. -GT,GTV	09310-35010-	1	
09313A	ソケット, ディテント ボール フラック	RA2#	09313-30020-	1	
09325	フレック, トランスミッション オイル	TA2#	09325-12010-	1	
		RA2#	09325-20010-	1	
09326	レンチ, アウトプット シャフト アプリアング ロック ナット	TA2#	09326-12011-	1	
		RA2#..GT,GTV	09326-22011-	1	
09332	アダプタ,ユニバ-サル ジョイント アプリアング	TA2#,RA2#	09332-30010-	1	
09506	リブ-サ, ディファレンシャル ドライブ ピニオン リブ アプリアング	RA2#	09506-30010-	1	
09515	リブ-サ, リブ アクスル アプリアング	RA2#	09515-20010-	1	
09602	フレム, フロント アクスル インア アプリアング	RA2#	09602-35011-	1	
09608	ツール ヒット, フロント ハブ アンド ドライブ ピニオン アプリアング	TA2#	09608-20010-	1	
09905	エクステンダ, スタック リング	TA2#,RA2#	09905-00010-	1	
09950	フレム, ユニバ-サル ジョイント	TA2#,RA2#	09950-20010-	1	

GENUINE TOYOTA PARTS

オートマチック トランスミッション関係
AUTOMATIC TRANSMISSION GROUP

<p>09308(09308-00010)</p> 	<p>09308 (09308-10010)</p> 	<p>09325</p> 
---	--	--

09350		
<p>09351</p> 	<p>09369</p>  <p>09352A</p>	
<p>09361</p> 	<p>09362</p> 	<p>09363</p> 
<p>09370</p> 	<p>09388</p> 	<p>09397A</p>  <p>09399</p>

<p>09610</p> 	<p>09905</p> 	

MT 0563

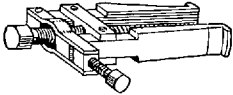

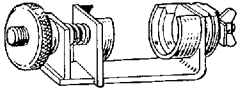
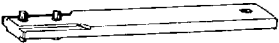


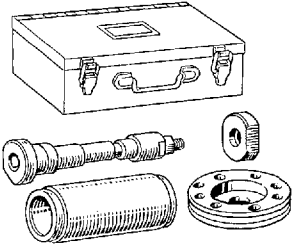

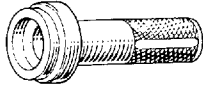
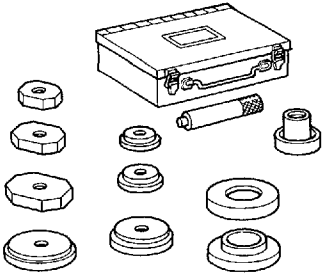

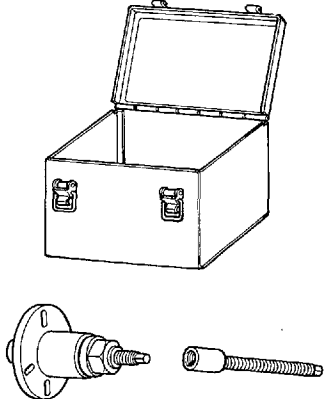
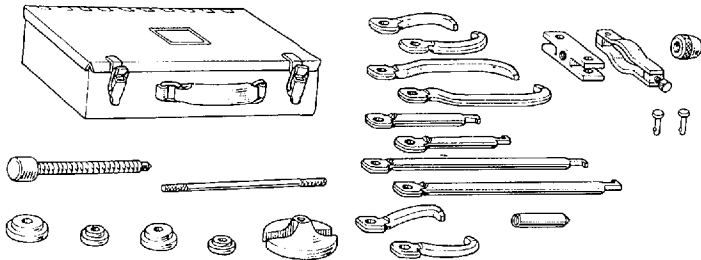
GENUINE TOYOTA PARTS

品名コード PART NAME CODE	品 名 P A R T N A M E	型 式 M O D E L S	品番 PART NUMBER (備考 DESCRIPTION)	個数 QTY.	分解図NO. FIG.NO.
オートマチック トランスミッション 関係					
09308	プラー, エクステンション ハウジング オイル シール	TA2#,RA2#..ATM	09308-00010-	1	
		TA2#,RA2#..ATM	09308-10010-	1	
09325	プラー, トランスミッション オイル	TA2#,RA2#..ATM	09325-20010-	1	
09350	ツール セット, トヨグライド	TA2#,RA2#..ATM	09350-20011-	1	
09351	ケース, トヨグライド ツール	TA2#,RA2#..ATM	09351-20010-	1	
09352A	ハンドル, NO.2	TA2#,RA2#..ATM	09352-30020-	1	
09361	リブレス, マニュアル バルブ レバ シフト オイル シール	TA2#,RA2#..ATM	09361-30010-	1	
09362	ガイド, オイル ポンプ ホース	TA2#,RA2#..ATM	09362-30010-	1	
09363	バンド, オイル ポンプ ホース セッティング	TA2#,RA2#..ATM	09363-20010-	1	
09369	コンプレッサ, クラッチ ピストン スプリング	TA2#,RA2#..ATM	09369-20010-	1	
09370	ゲージ, クラッチ ドラム スラスト プレ	TA2#,RA2#..ATM	09370-12010-	1	
09388	リブレス, オイル シール	TA2#,RA2#..ATM	09388-20010-	1	
09397A	ツール セット, ワンウェイ クラッチ テスト	TA2#,RA2#..ATM	09397-22010-	1	
09399	ストツパ, ステータ	TA2#,RA2#..ATM	09399-20010-	1	
09610	プラー, ピットマン アーム	TA2#,RA2#..ATM	09610-20011-	1	
09905	イクスパンダ, ストツパ リング	TA2#,RA2#..ATM	09905-00010-	1	

0

GENUINE TOYOTA PARTS

デフアレンシヤル関係
DIFFERENTIAL GROUP

<p>09308</p> 	<p>09330B</p> 	<p>09411</p> 
<p>09504</p> 	<p>09505</p> 	<p>09506</p> 
<p>09530</p> 	<p>09536</p> 	<p>09554</p> 
<p>09608</p> 	<p>09608C</p> 	<p>09557A</p> 
<p>09950</p> 		

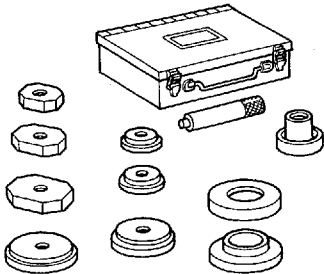
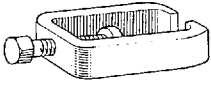
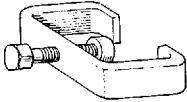

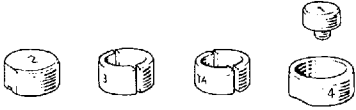
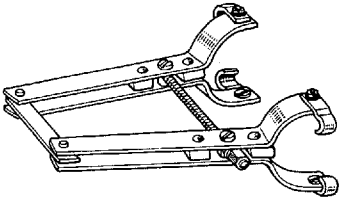
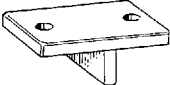
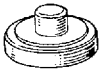
MT 0564

GENUINE TOYOTA PARTS

品名コード PART NAME CODE	品 名 P A R T N A M E	型 式 M O D E L S	品番 PART NUMBER (備考 DESCRIPTION)	個数 QTY.	分解図NO. FIG.NO.
<u>デифアレンシヤル 関係</u>					
09308	プラー, エクステンションハウジング オイル シール	TA2#, RA2#	09308-10010-	1	
09330B	ツール, コンパニオン フランジ ホールディング	TA2#, RA2#	09330-30020-	1	
09411	ツール, サイド キープ スラスト ワッシャ アジャスト	RA2#..GT, GTV	09411-22011-	1	
09504	レンチ, デイファレンシヤル サイド ハブリング アジャスタイング ナット	TA2#, RA2#	09504-00010-	1	
09505	リプレース, デイファレンシヤル サイド ハブリング	RA2#..GT, GTV	09505-20010-	1	
09506	リプレース, デイファレンシヤル ドライブ ピニオン リブ ハブリング	TA2#, RA2#	09506-30010-	1	
09530	ゲージ, デイファレンシヤル ドライブ ピニオン アジャスト	TA2#, RA2#.. -GT, GTV RA2#..GT, GTV	09530-20020- 09530-30012-	1 1	
09536	ヘッド, デイファレンシヤル ドライブ ピニオン アジャスト ゲージ	RA2#..GT, GTV	09536-30030-	1	
09554	リプレース, デイファレンシヤル ドライブ ピニオン オイル シール	TA2#, RA2#.. -GT, GTV RA2#..GT, GTV	09554-22010- 09554-30011-	1 1	
09556	リムハブ, デイファレンシヤル ドライブ ピニオン フロント ハブリング	TA2#, RA2#.. -GT, GTV RA2#..GT, GTV	09556-22010- 09556-30010-	1 1	
09557A	リムハブ アンド リプレース, コンパニオン フランジ	TA2#, RA2#	09557-22021-	1	
09608	ツール セット, フロント ハブ アンド ドライブ ピニオン ハブリング	TA2#, RA2# RA2#..GT, GTV	09608-20010- 09608-30010-	1 1	
09608C	リムハブ, デイファレンシヤル ドライブ ピニオン フロント ハブリング カット	TA2#, RA2#	09608-30030-	1	
09950	プラー, ユニバーサル ジョイント	TA2#, RA2#	09950-20010-	1	

GENUINE TOYOTA PARTS

フロント アクスル関係
FRONT AXLE GROUP

<p>09608</p> 	<p>09611</p> 	<p>09628</p> 
<p>09728</p> 	<p>09726B</p> 	<p>09727</p> 
<p>09741</p> 	<p>09742</p> 	

MT 0565


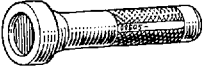

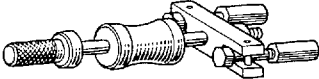
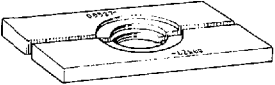
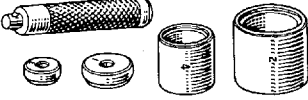
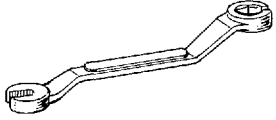
GENUINE TOYOTA PARTS

品名コード PART NAME CODE	品 名 P A R T N A M E	型 式 M O D E L S	品番 PART NUMBER (備考 DESCRIPTION)	個数 QTY.	分解図 NO. FIG.NO.
<u>フロント アクスル 関係</u>					
09608	ツールセット, フロント ハブ アンド ドライブ ピニオン アサリク	TA2#,RA2#	09608-20010-	1	
09611	ブラ-, タイロッドエンド	TA2#,RA2#	09611-20014-	1	
		TA2#,RA2#	09611-12020-	1	
09628	ブラ-, トラ-ボールジョイント	TA2#,RA2#	09628-12021-	1	
09726B	リム-ハ アンド リール-サ, トラ- サスペンション ア-ム プレ	TA2#,RA2#	09726-12021-	1	
09727	コックレツサ, フロント コイル スプリング	TA2#,RA2#	09727-14020-	1	
09728	レンチ, フロント ショック アブ-ハ リング ナット	TA2#,RA2#	09728-14011-	1	
09729A	ホルダ, フロント スプリング アツパシ-ト	TA2#,RA2#	09729-14010-	1	
09741	スタッド, フロント ショック アブ-ハ	TA2#,RA2#	09741-14010-	1	
09742	リール-サ, フロント ショック アブ-ハ オイル シール	TA2#,RA2#	09742-14010-	1	

0

GENUINE TOYOTA PARTS

リヤ アクスル関係
REAR AXLE GROUP

<p>09308(09308-00010)</p> 	<p>09505</p> 	<p>09515</p> 
<p>09521</p> 	<p>09527</p> 	<p>09710</p> 
<p>09751</p> 		

MT 0566

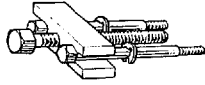
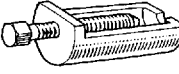
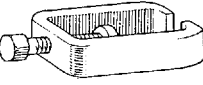
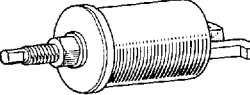
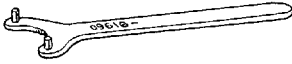
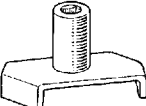
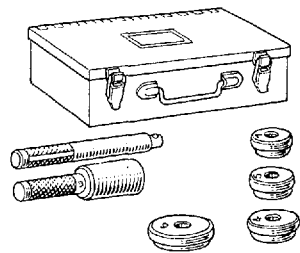
GENUINE TOYOTA PARTS

品名コード PART NAME CODE	品 名 P A R T N A M E	型 式 M O D E L S	品番 PART NUMBER (備考 DESCRIPTION)	個数 QTY.	分解図 NO. FIG.NO.
<u>リヤ アクスル 関係</u>					
09308	プー-, エクステンション ハウジング オイル シール	TA2#,RA2#	09308-00010-	1	
09505	リフレ-サ, ディフアレンシャル サイド ヘアリング	TA2#,RA2#	09505-20010-	1	
09515	リフレ-サ, リヤ アクスル ヘアリング	TA2#,RA2#	09515-21010-	1	
09521	プー-, リヤ アクスル シャフト	TA2#,RA2#	09520-00030-	1	
09527	リム-パ, リヤ アクスル シャフト ヘアリング	TA2#,RA2#	09527-21011-	1	
09710	ツ-ル セット, サスペンション ブッシュ	TA2#,RA2#	09710-14010-	1	
09751	レンチ, プレ-キ チューブ エンボム ナット	TA2#,RA2#	09751-36010-	1	

0

GENUINE TOYOTA PARTS

ステアリング関係
STEERING GROUP

<p>09609</p> 	<p>09610</p> 	<p>09611</p> 
<p>09612A</p> 	<p>09616</p> 	<p>09617</p> 
<p>09620</p> 		

MT 0567



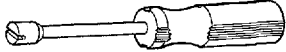


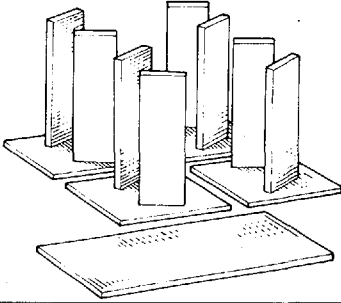
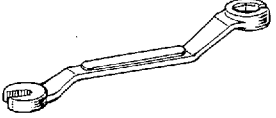
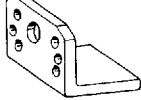
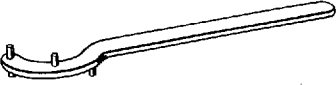

GENUINE TOYOTA PARTS

品名コード PART NAME CODE	品 名 P A R T N A M E	型 式 M O D E L S	品番 PART NUMBER (備考 DESCRIPTION)	個数 QTY.	分解図 NO. FIG.NO.
<u>ステアリング 関係</u>					
09609	プー-, ステアリング ホイール	TA2#,RA2#	09609-20010-	1	
09610	プー-, ヒットマン アーム	TA2#,RA2#	09610-20011-	1	
09611	プー-, タイ ロッド エンド	TA2#,RA2#	09611-20014-	1	
09612	プー-, ステアリング ウォーム ベアリング	TA2#,RA2#	09612-30011-	1	
09616	レンチ, ウォーム ベアリング アジャスティング スクリュ	TA2#,RA2#	09616-30011-	1	
09617	レンチ, ウォーム ベアリング アジャスティング スクリュ ロック ナット	TA2#,RA2#	09617-20020-	1	
09620	リプレサ セット, ステアリング キット ボックス	TA2#,RA2#	09620-30010-	1	

0

GENUINE TOYOTA PARTS

ブレーキ, ボデー関係
BRAKE, BODY GROUP

<p>09703</p> 	<p>09704</p> 	<p>09718 A</p> 
<p>09736A</p> 	<p>09737</p> 	<p>09738A</p> 
<p>09751</p> 	<p>09753</p> 	
<p>09808</p> 	<p>09812</p> 	

MT 0568

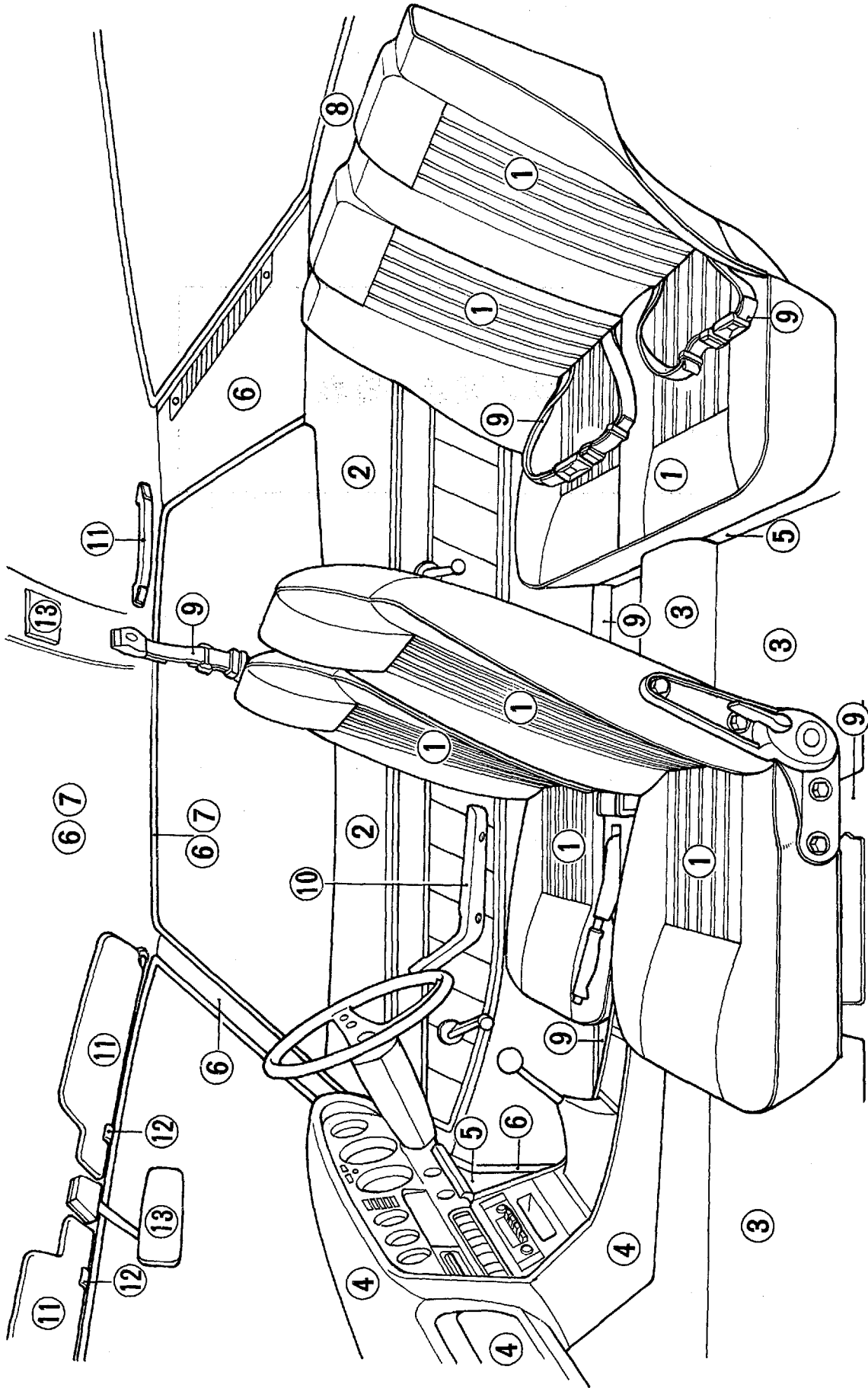
GENUINE TOYOTA PARTS

品名コード PART NAME CODE	品 名 P A R T N A M E	型 式 M O D E L S	品番 PART NUMBER (備考 DESCRIPTION)	個数 QTY.	分解図NO. FIG.NO.
<u>ブレーキ, ボデー 関係</u>					
09703	ツール, ブレーキ シュー リターン スプリング	TA2#,RA2#	09703-30010-	1	
09704	ツール, ブレーキ アジトスティング	TA2#,RA2#	09704-10010-	1	
09718A	ドライバ, シュー ホルダ タウン スプリング	TA2#,RA2#	09718-00010-	1	
09736A	リムハ アンド リフレクタ, ブースタ ダイアフラム リテーナ	TA2#,RA2#	09736-30020-	1	
09737	ゲージ, ブレーキ ブースタ ツリユ ロツト	TA2#,RA2#	09737-22011-	1	
09738A	ツール, ブースタ オーバーホール	TA2#,RA2#	09738-20010-	1	
		TA2#,RA2#	09738-22012-	1	
09751	レンチ, ブレーキ チューブ エンボス ナット	TA2#,RA2#	09751-36010-	1	
09753	スタッド, ブースタ オーバーホール	TA2#,RA2#	09753-22010-	1	
09808	レンチ, コニール ゲージ	TA2#,RA2#	09808-12010-	1	
09812	レンチ セット, ドア ヒンジ セット ボルト	TA2#,RA2#	09812-14010-	1	

0

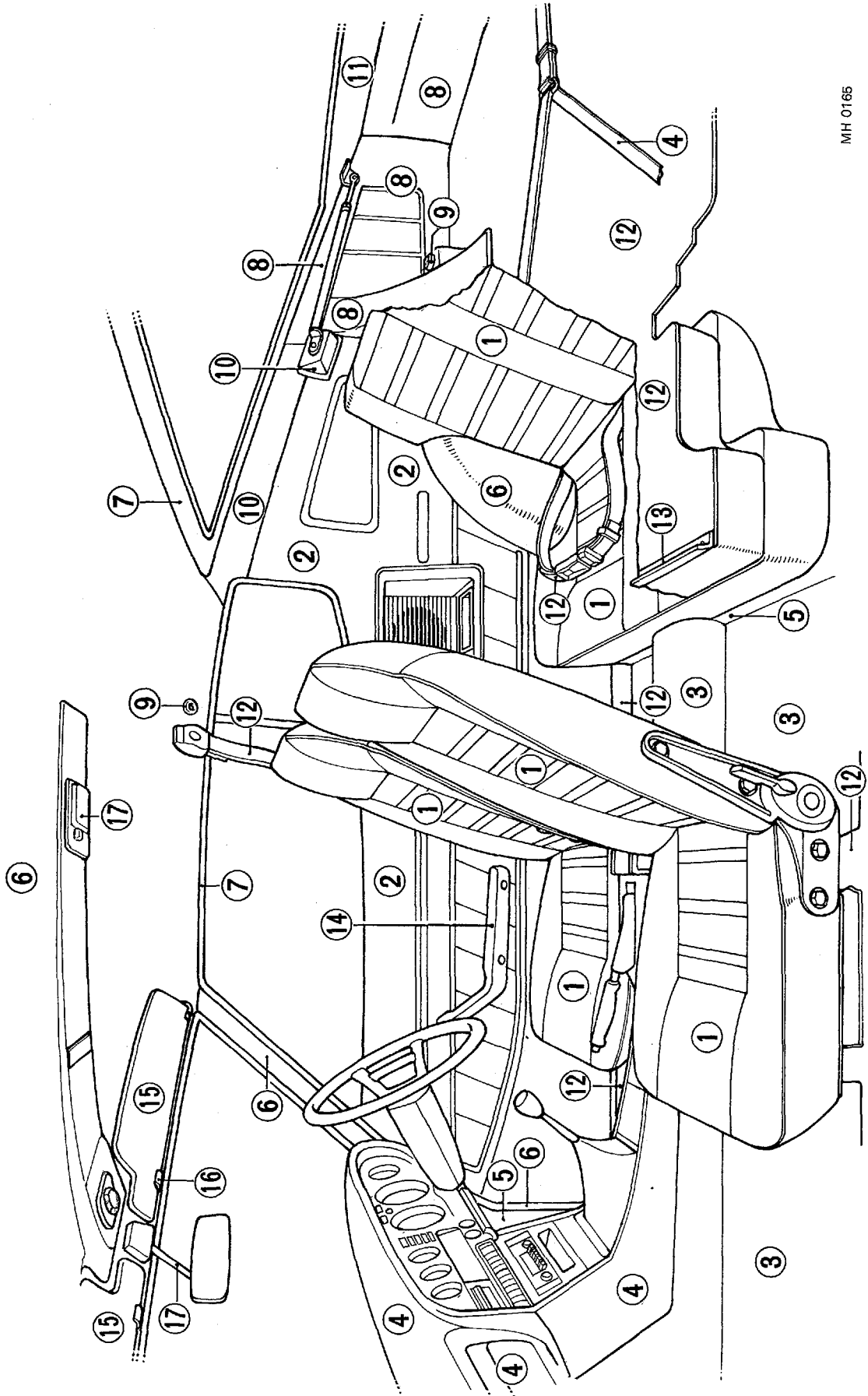
室内配色一覽表

TA23, RA23



MH 0164

TA28, RA28



MH 0165

「品番→品名コード」索引
「PART NUMBER→PART NAME CODE」INDEX

GENUINE TOYOTA PARTS

品番 PART NUMBER	品名コード PART NAME CODE	品番 PART NUMBER	品名コード PART NAME CODE	品番 PART NUMBER	品名コード PART NAME CODE
13015-26041-	13011	13559-34020-	13559	15301-25011-	15301
13015-34022-	13011	13559-88230-	13559	15301-33012-	15301
13015-88231-	13011	13561-25010-	13561	15301-88230-	15301
13101-26030-	13101	13561-34010-	13561	15600-25010-	15601
13101-34010-	13101	13562-34020-	13562	15601-33010-	15601
N 13101-88251-	13101	13562-88210-	13562	15601-33020-	15601
13103-26030-	13101	13563-88250-	13563	15609-33011-	15609
13103-34010-	13101	13571-51010-	13571	15609-88250-	15609
N 13103-88251-	13101	13574-33010-	13574	15621-22010-	15621
13104-26030-	13101	13612-33011-	13612	15621-41010-	15621
13105-26030-	13101	13612-88211-	13612	15691-33010-	15691
13105-34010-	13101	13711-25011-	13711	15707-33010-	15707
N 13105-88251-	13101	13711-36021-	13711	16100-25012-	16100
13201-25010-	13201	13711-88210-	13711	N 16100-39215-	16100
13201-34012-	13201	13715-25011-	13715	N 16100-39225-	16100
13201-37011-	13201	13715-34011-	13715	16104-22010-	16104
13202-25010-	13202	13715-88223-	13715	16104-41110-	16104
13202-33011-	13202	13734-88210-	13734	16110-34090-	16110
13203-25010-	13202	13741-25012-	13741	N 16110-88250-	16110
13204-25010-	13202	13741-33010-	13741	16115-41110-	16115
13204-33011-	13202	13741-88210-	13741	N 16120-34090-	16120
13205-25010-	13202	13751-31010-	13751	16129-25010-	16271
13205-33011-	13202	13751-88210-01	13751	16129-33030-	16124
13265-29025-	13265	13751-88210-02	13751	16131-25011-	16131
13265-39025-	13265	13751-88210-03	13751	16131-41110-	16131
13265-39035-	13265	13751-88210-04	13751	16171-31030-	16171
13405-29067-	13405	13781-25011-	13781	16193-33030-	16193
13405-37030-	13405	13783-25011-	13783	16202-34090-	16202
13405-39037-	13405	13801-33012-	13801	N 16202-88250-	16202
N 13407-34010-	13471	13802-33012-	13802	N 16210-34090-	16210
13411-25010-	13411	13803-33012-	13803	N 16210-88250-	16210
13411-34903-	13411	13811-25011-	13801	16221-45010-	16221
13453-20010-	13453	13812-25010-	13802	16226-45010-	16226
13471-25021-	13471	13901-25010-	13901	16241-40030-	16241
13471-34012-	13471	13901-33010-	13901	16243-40030-	16243
13471-34023-	13471	13902-25010-	13902	16261-25010-	16261
N 13501-88250-	13511	13951-25010-	13951	16261-88101-	16261
N 13502-88250-	13512	13951-36010-	13951	16261-88210-	16268A
13506-25010-	13506	13952-25010-	13952	16268-88210-	16268
13506-33010-	13506	13952-36010-	13952	16271-33010-	16271
13507-88210-	13507	13953-25010-	13953	16301-34090-	16331
13511-26020-	13511	13953-36010-	13953	16303-25010-	16333
13511-33013-	13511	15012-25020-	15115	16305-25011-	16305
13515-88211-	13515	15012-33010-	15012	16331-22030-	16331
13516-34010-	13516	15100-25020-	15100	16331-31010-	16331
13521-33010-	13521	15100-33011-	15100	N 16333-88250-	16333
13522-33010-	13522	15100-88211-	15100	16341-22010-	16341
	13523	15102-25010-	15102	16341-49010-	16341
13523-33010-	13523	15102-33011-	15102	16343-22010-	16343
13523-88220-	13523	15102-88211-	15102	16343-88210-	16343
13528-33010-	13528	15104-33010-	15104	16347-25011-	16347
13540-25010-	13540	15116-88211-	15117	16361-26020-	16361
13540-33014-	13540	15131-22010-	15131	16361-38010-	16361
13545-25010-	13545	15131-41010-	15131	16361-41050-	16361
13547-33010-	13547	15132-40010-	15132	16371-25010-	16371
13550-88210-	13550	15133-20010-	15133	16371-25020-	16371
13551-34010-	13551	15134-20010-	15134	16381-25010-	16381
13553-34010-	13553	15163-88210-	15163	16381-34030-	16381
13553-88210-	13553	15171-88210-	15170	N 16400-25015-	16400
13555-34010-	13555	15193-33010-	15193	16400-25025-	16400

GENUINE TOYOTA PARTS

品番 PART NUMBER	品名コード PART NAME CODE	品番 PART NUMBER	品名コード PART NAME CODE	品番 PART NUMBER	品名コード PART NAME CODE			
N	16400-34042-	16400	N	17504-26020-	17410H	N	19105-88251-	19105
N	16400-34210-	16400	N	17505-26010-	17410H		19106-34090-	19106
N	16400-34220-	16400	N	17506-26030-	17420S		19106-38010-	19106
	16401-36010-	16401	N	17507-26040-	17430A		19109-38010-	19109
N	16402-34020-	16470C	N	17508-26040-	17430S		19114-25011-	19114
N	16470-34090-	16470		17509-26010-	17430S		19115-50010-	19115
N	16470-34100-	16470	N	17571-26070-	17410C		19117-33011-	19117
	16471-34030-	16471	N	17571-34130-	17410C		19118-33011-	19118
	16571-26030-	16572		17591-36010-	17420T	N	19121-25070-	19121
N	16571-34022-	16571			17430B		19121-33011-	19121
	16571-36010-	16571		17610-26020-	17610	N	19121-88251-	19121
N	16572-34021-	16572		17610-26030-	17610		19122-33013-	19122
	16711-26030-	16701		17610-34030-	17610		19122-45070-	19122
N	16711-34070-	16701	N	17610-34040-	17610		19127-25070-	19127
	16712-26020-	16701		17650-26080-	17650	N	19127-88251-	19127
	17040-26011-	17400	N	17650-34110-	17650		19132-38010-	19231
	17110-34080-	17110		17670-34010-	17670		19137-33011-	19137
	17111-26020-	17111		17691-26010-	17691		19144-26110-	19144
N	17111-88250-	17111		17692-26010-	17692		19145-41010-	19145
	17141-26050-	17141		17700-26100-	17700		19149-41080-	19149
N	17141-88251-	17141		17700-34350-	17700		19151-25011-	19151
N	17168-88251-	17168	N	17700-34360-	17700		19151-33011-	19151
	17171-34020-	17171		17705-25011-	17705	N	19151-88251-	19151
	17172-34010-	17172		17705-34140-	17705		19152-45060-	19152
	17173-25010-	17173	N	17705-34150-	17705		19153-25070-	19153
	17173-88210-	17173		17752-26020-	17706	N	19153-34190-	19153
	17177-25010-	17177		17784-31010-	17784	N	19153-88251-	19153
	17177-88210-	17177		17789-31010-	17789		19154-25070-	19154
N	17211-88250-	17211	N	17792-26040-	17792A	N	19154-34190-	19154
	17303-26030-	17303B		17792-34020-	17792A	N	19154-88251-	19154
N	17314-26030-	17314		17801-31010-	17801		19169-32010-	19169
	17314-34020-	17314		17801-33030-	17801	N	19181-88251-	19181
N	17314-88250-	17314		17801-41070-	17801		19195-25011-	19155
	17317-26021-	17317					19195-33011-	19155
	17317-34020-	17317				N	19220-26170-	19220
N	17317-88250-	17317		17841-11020-	17841			
N	17326-88251-	17326		17841-25010-	17841	N	19220-26180-	19220
	17341-26031-	17341		17841-33011-	17841		19220-33013-	19220
	17341-26040-	17341		17845-25010-	17845	N	19220-88251-	19220
	17341-34030-	17341		17845-33010-	17845		19221-30030-	19221
							19225-25070-	19225
N	17341-34040-	17341	N	17845-37010-	17845			
	17342-34020-	17342		17848-88250-	17848		19231-25070-	19231
N	17342-34030-	17342		17849-88250-	17849		19242-88230-	19242
	17343-34020-	17343	N	17860-88250-	17805	N	19250-88251-	19250
	17343-34031-	17343		17881-26010-	17881		19941-88210-	19941
				17881-34010-	17881		19944-88110-	19944
N	17344-34020-	17344		17881-34110-	17881		19946-88110-	19942
	17345-26010-	17345		17895-34050-	17706	N	19947-88250-	19947
	17351-26040-	17351		17921-88230-	21344B		19955-33010-	19905
N	17351-34020-	17351		17922-88230-	21344C	N	19976-88250-	25751
	17361-26010-	17361		18491-38030-	17400A	N	21012-26400-	21112
N	17361-88251-	17361	N	19100-26170-	19100	N	21012-34330-	21112
N	17363-88250-	17363	N	19100-26180-	19100		21015-25181-	21015
	17368-26020-	17368	N	19100-34190-	19100	N	21015-34330-	21015
	17406-45020-	17447	N	19100-88251-	19100		21019-88250-	21019
N	17410-26090-	17410		19101-25070-	19101		21042-88250-	21453
N	17410-34180-	17410		19101-33012-	19101		21047-88110-	21047
N	17410-34220-	17410		19102-33012-	19102		21054-26350-	21414
	17430-26050-	17430		19103-33013-	19103	N	21054-34330-	21414
N	17503-26011-	17410V		19105-25070-	19105	N	21062-25180-	21934
N	17504-26010-	17410H	N	19105-34190-	19105	N	21062-34330-	21934

GENUINE TOYOTA PARTS

品番 PART NUMBER	品名コード PART NAME CODE	品番 PART NUMBER	品名コード PART NAME CODE	品番 PART NUMBER	品名コード PART NAME CODE
N 21071-41010-	21071D	21454-88250-	21454A	21723-21030-	21724
N 21077-34330-	21077	21455-88250-	21455		21726
21085-88250-	21085	N 21462-88250-	21085C	21723-38010-	21724
21086-88250-	21191A	21464-88250-	21464A	21724-88110-	21724
21092-88232-	21092	21487-88250-	21488	21724-88250-	21723
21096-88250-	21191	21487-88251-	21487	21726-40010-	21726
21100-26400-	21100	21492-88111-	21492	21729-88220-	21728
N 21100-26410-	21100	21502-88250-	21502	21734-33080-	21734
21100-34330-	21100	21538-31010-	21538	21734-33081-	21734
N 21100-88250-	21100	21548-88111-	21548	21735-21032-	21735
N 21100-88251-	21100	21558-88110-	21558	21735-22010-	21735
21107-88250-	21107	21561-88250-	21561	21737-88250-	21746
21119-88250-	21119	21578-88230-	21578	21738-88250-	21744
21125-88250-	21125	21578-88231-	21578	21741-88250-	21741
21128-88250-	21128A	21611-22010-	21611	21746-88220-	21746A
21138-88250-	21137	21614-33010-	21614	21748-88230-	21748
N 21165-34330-	21165	21614-33080-	21614	21751-88250-	21751
N 21191-26400-	21191	21614-34031-	21614	21755-88250-	21751
N 21191-34330-	21191	21614-88250-	21614	21756-33080-	21756
21192-25180-	21192	21615-44010-	21614	21756-34080-	21756
N 21192-34330-	21192	21617-10010-	21934F	21763-26350-	21763
21209-33011-	21209	21617-30010-	21617	21763-38010-	21763
21209-33080-	21209	21618-24030-	21618	21763-88111-	21763
21209-88220-	21209	21618-88220-	21618	21767-88110-	21767
21211-88250-	21211	21621-30010-	21621	21781-30020-	21781
21213-88250-	21213	21621-88110-	21621	21791-60010-	21791
21223-88250-	21223	21622-26350-	21622	21794-40070-	21794
21224-88110-	21224	21622-38010-	21622	21811-11060-	21206
21234-41111-	21234	N 21623-25180-	21623	21811-30010-	21206
21251-88201-	21251	21627-34080-	21627	21811-88110-	21811
21257-25180-	21257	21628-88101-	21628	21814-33010-	21272
21257-38010-	21257	21633-24030-	21621	21821-25010-	21837
21258-88111-	21258	21637-88101-	21637	21824-38010-	21834
21262-88221-	21262	21638-88250-	21638	21826-31012-	21826
21267-88250-	21268	21641-23012-	21641	21828-38010-	21828
21271-25180-	21271	21641-24030-	21659	21829-88101-	21841
N 21271-34330-	21271	21641-38010-	21077A	21832-38010-	21836
21271-88250-	21271	21644-88250-	21644	21832-88110-	21616
21273-88110-	21273	21645-33080-	21645		21816
21274-88220-	21274A	21646-88111-	21646	21833-33010-	21833
21285-88101-	21285	21649-33080-	21647	N 21834-25180-	21834
21291-60200-	21291	21649-88250-	21651	21842-24230-	21275
21294-88110-	21206	21655-11040-	21257A	21842-33010-	21831
21301-26350-	21301		21649		21842
21301-38011-	21301	21655-44101-	21934E	21842-38010-	21843
21301-88220-	21301	21655-60200-	21625	21844-25010-	21275
21304-30010-	21341	21657-88110-	21656	21844-33010-	21273
21311-88110-	21312	N 21664-25180-	21664	21844-88110-	21844
21313-11020-	21313	21667-38011-	21667	21845-26350-	21828
21314-11020-	21077C	21669-25010-	21698	21845-88111-	21845
21314-11020-	21314	21669-38010-	21698	21847-88220-	21846
21335-25010-	21335	21673-24010-	21673	21849-88220-	21846
21335-34060-	21335	21673-36010-	21673	21852-30010-	21852
21344-88250-	21344	21679-25181-	21679	21854-88110-	21855
21351-33080-	21351	N 21679-34330-	21679	21864-38010-	21077B
21353-33010-	21353	21699-21061-	21699	21864-38010-	21257R
21353-44101-	21353	21707-88220-	21698	21867-88110-	21867
21382-88250-	21382	21707-88250-	21125B	21867-88250-	21125A
21403-88250-	21403	21723-10010-	21731	21876-88250-	21876
21443-88220-	21443A	21723-21030-	21723	21881-60010-	21881

GENUINE TOYOTA PARTS

品 番 PART NUMBER	品名コード PART NAME CODE	品 番 PART NUMBER	品名コード PART NAME CODE	品 番 PART NUMBER	品名コード PART NAME CODE
21881-88250-	21881	27357-36070-	27357	28160-26040-	28160
21885-44010-	21138A	27359-44032-	27359	28160-26070-	28160
21887-88110-	21887	27370-45061-	27370	28160-40014-	28160
21894-26400-	21751	27371-31011-	27371	28160-41020-	28160
21905-88231-	21905	27372-31011-	27372	28162-41011-	28162
21911-26010-	21911	27410-26020-	27410	28162-41022-	28162
21912-26020-	21912	27410-26030-	27410	28163-40011-	28163
21912-34060-	21912	27411-25010-	27411	28166-41011-	28132
N 21912-88250-	21912	27411-31042-	27411	28172-41021-	28172
N 21943-88250-	78146	27412-31040-	27310A	28181-20010-	28181
N 23100-29185-	23100	27412-44030-	27412	28181-34010-	28181
23100-39125-	23100	27441-34030-	27441	28199-26070-	28199
N 23100-39215-	23100	27700-36010-	27700	28251-45020-	28251
23115-34032-	23115	28011-21041-	28011	28253-45020-	28160A
23115-88230-	23115	28011-26041-	28011	28254-45020-	28252
23116-34030-	23100D	28011-41011-	28011	28800-30100-	28800
	23100G	28011-41020-	28011	28800-50010-	28800
23116-41020-	23100D	28100-26061-	28100	31111-12020-	31111
23121-41030-	23121	N 28100-26070-	28100	31111-20050-	31111
23122-41030-	23122	28100-33020-	28100	31121-14010-	31121
23152-34040-	23152	28100-36070-	28100	31126-20040-	31126
23300-25020-	23300	28110-40045-	28110	31126-20050-	31126
23811-34030-	23801	28110-40061-	28110	31201-29056-	31201
N 23818-25011-	77256	28111-51011-	28111	31201-29075-	31201
N 23818-88251-	77256	28113-41011-	28113	31201-39045-	31201
23841-34020-	23841	28114-41011-	28114	31204-20020-	31240
23842-22010-	23842	28115-26040-	28110	31204-20040-	31240
23842-34040-	23842	28115-26070-	28110	31210-14080-	31210
25601-34020-	25601	28117-41012-	28117	31210-20140-	31210
N 25608-34010-	25608	28117-41020-	28117	31210-30140-	31210
N 25611-34030-	25601	28118-41012-	28118	31216-20020-	31216
N 25612-34030-	25602	28120-26040-	28120	31216-30010-	31216
25620-34060-	25620	28120-26070-	28120	N 31221-19016-	31221
25620-34090-	25620	28120-33022-	28120	31221-29025-	31221
N 25620-34100-	25620	28120-36040-	28120	31221-39025-	31221
25625-34010-	25625	28121-36040-	28121	31231-14011-	31231
N 25625-88250-	25625	28121-41020-	28121	31231-20030-	31231
25635-34010-	25635	28123-40012-	28123	31232-30010-	31232
25636-34010-	25636	28123-41020-	28123	31236-20020-	31236
25637-34010-	25637	28126-33021-	28012	31250-14010-	31250
25710-25020-	25710	28130-21011-	28130	31250-14020-	31250
N 25710-34011-	25710	28130-26070-	28130	31250-22050-	31250
25716-25010-	25716	28130-41020-	28130	N 31301-14011-	31301
N 25716-88250-	25716	28131-20010-	28131	31321-14010-	31321
27020-26040-	27020	28132-40010-	28133		47121
27020-26080-	27020	28132-41011-	28133	31410-14010-	31410
27020-36061-	27020	28136-40010-	28136	31426-30011-	31426
27020-36071-	27020	28136-41011-	28136	31451-14010-	31451
27039-36070-	27039	28138-40010-	28138	31454-14010-	31454
27212-39050-	27212	28138-41011-	28138	31470-12021-	31470
27310-34030-	27310	28140-25020-	28140	31473-30021-	31473
27312-31011-	27113	28140-26070-	28140	31475-30011-	31475
27313-31011-	27315	28140-34030-	28140	31476-20040-	31476
27330-26050-	27330	28140-41012-	28140	31478-30010-	31478
27330-34030-	27330	28142-21010-	28142		47548R
27330-45020-	27330	28142-25020-	28142	31478-30010-	47714
27350-36071-	27350	28143-40010-	28143	N 31481-14031-	31481
27351-25010-	27351	28150-22011-	28150	N 31484-14021-	31484
27353-36070-	27353	28150-26060-	28150	32000-12021-	32000
27356-36070-	27356	28150-26070-	28150	32000-22010-	32000

GENUINE TOYOTA PARTS

品番 PART NUMBER	品名コード PART NAME CODE	品番 PART NUMBER	品名コード PART NAME CODE	品番 PART NUMBER	品名コード PART NAME CODE
32101-14030-	32101	33142-31010-	33157	33331-20030-	33331
32101-22020-	32101	33143-20030-	33143	33331-22010-	33331
32116-14010-	32116	33145-30010-	33145	33331-31010-	33331
32116-22010-	32116		35108S	33338-14011-	33359
32117-14010-	32117	33146-12010-	33146	33338-14020-	33359
32117-22010-	32117	33146-30010-	33146	33338-22010-	33359
32921-12030-	32921		35146	33344-14010-	33352
N 32921-14050-	32921	33151-20010-	33151	33345-14010-	33355
32922-12030-	32922	33151-22010-	33151	33348-22010-	33348
N 32922-14040-	32922	33151-31010-	33151	33355-22010-	33355
32923-20022-	32923	33203-20080-	33203	33355-31010-	33355
32924-14010-	32924	33203-20092-	33203	33361-14010-	33361
32926-30011-	32926	33203-20100-	33203	33361-22010-	33361
32928-20031-	32928	33212-14010-	33213	33361-31011-	33361
N 32941-14012-	32921D	33212-22010-	33213	33362-14010-	33362
N 32942-14012-	32922A	33212-31010-	33213	33362-22011-	33362
N 32942-14020-	32921D	33213-14010-	33215	33362-31011-	33362
N 33030-14140-	33110	33213-22020-	33215	33363-14010-	33363
N 33030-14170-	33110	33213-31010-	33215	33363-20020-	33363
N 33030-14260-	33110	33214-14010-	33211	33363-22011-	33363
N 33030-14300-	33110	33214-20011-	33217	33364-14010-	33364
N 33030-20390-	33110	33214-22010-	33217	33364-20011-	33364
33032-14011-	33335	33221-31010-	33221	33364-22010-	33364
33032-14061-	33335	33223-31010-	33223	33365-14010-	33365
33032-31010-	33335	33228-31010-	33228	33365-31010-	33365
33033-14011-	33332	33241-31010-	33241	33366-14010-	33366
33033-20021-	33332	33242-14010-	33243	33366-20010-	33366
33033-20030-	33332	33242-20041-	33243	33367-14010-	33368
33033-31011-	33332	33242-22010-	33243		33369
33034-14010-	33333	33242-31011-	33243	33367-22010-	33367
33034-20010-	33333	N 33243-14011-	33245	33368-20012-	33367
33034-20020-	33333	33243-20031-	33245		33368
33034-31011-	33333	33243-22020-	33245	33368-22010-	33368
33036-14011-	33336	33243-31011-	33245		33369
33036-20010-	33336	33244-14010-	33241	33371-14010-	33376
N 33036-22010-	33336	N 33244-14030-	33241	33371-14010-	33391
N 33101-14020-	33111	33244-20011-	33241	33371-20010-	33371
N 33101-14030-	33111	33244-22010-	33241		33391
33101-20010-	33111	33255-14011-	33255	33371-22010-	33371A
33103-14010-	33103	33256-14010-	33262A	33376-14010-	33376A
33103-20090-	33103	33258-14010-	33258	33377-22010-	33377A
33103-20100-	33103	33262-14010-	33262	33379-22010-	33378
33116-14010-	33116	33264-31010-	33264		33379
33118-14010-	33118	33265-31010-	33265	33385-14010-	33321S
	35118	33267-14010-	33255A	33391-22010-	33391A
33118-14020-	33118	33275-12010-	33275	33392-14010-	33392A
	35118	33280-31010-	33280	33393-14010-	33393
33119-14010-	33119	33283-22010-	33283	33393-20010-	33393
	35119		33284	33393-22010-	33393
33119-14020-	33119	33284-22010-	33241A	33394-14010-	33377
33119-14020-	35119	33301-14010-	33311	33394-20010-	33377
33121-14010-	33121G	33301-20020-	33311	33395-14010-	33395
33122-14010-	33122A	33301-22010-	33311	33396-22010-	33396
33131-14010-	33131	33301-31010-	33311	33397-22010-	33397
33131-22010-	33131	33321-14010-	33321	33401-20010-	33421
33131-31010-	33131	33321-14020-	33321	33402-14010-	33402
33132-14010-	33132	33321-20070-	33321	33402-20030-	33402
33132-20040-	33116	33321-20080-	33321	33402-22010-	33402
33142-14010-	33142	33321-22021-	33321	33402-31010-	33402
33142-31010-	33142	33331-14011-	33331	33403-19075-	33403

GENUINE TOYOTA PARTS

品番 PART NUMBER	品名コード PART NAME CODE	品番 PART NUMBER	品名コード PART NAME CODE	品番 PART NUMBER	品名コード PART NAME CODE
33403-19095-	33403	N 33555-14021-	33555	37402-22020-	37402
33403-29065-	33403	33555-31011-	33555	41101-22010-	41101
	35403	33556-22010-	33553	41101-30030-	41101
33403-39036-	35403	33570-14011-	33506F	41110-14122-	41110
33403-69026-	33403	33584-14010-	33584	41110-14132-	41110
33404-19015-	33404	33584-31020-	33599	41110-20180-	41110
33404-39016-	33404	33599-14010-	33599	41110-20190-	41110
	35404	33622-22022-	33622	41110-20200-	41110
33406-31010-	33134	N 33622-22032-	33622	41201-29195-	41201
33415-22010-	33415	33625-22011-	33625	41201-29225-	41201
33421-14010-	33421	N 33631-14011-	33631	41201-29235-	41201
33421-14021-	33421	N 33675-14022-	35569F	41201-39166-	41201
33421-20050-	33421	33723-22010-	33723F	41204-20020-	41204
33421-31010-	33421	N 35000-14054-	35000	41204-20030-	41204
33425-14010-	33425	N 35000-14181-	35000	41214-20020-	41214
33425-20020-	33425	N 35013-14082-	35013	41214-30021-	41214
33425-22010-	33425	N 35013-14091-	35013	41222-30030-	41222
33428-14010-	33428	N 35103-14022-	35103	41222-30040-	41222
33428-20020-	33428	35103-20040-	35103	41231-22010-	41231
33428-22010-	33428	35106-14020-	35106	41252-22010-	41252
33451-14010-	33451	35106-22020-	35106	41252-30010-	41252
33451-14020-	33451	35108-22030-	35108	41302-22010-	41302
33451-22011-	33451	35111-12050-	35111	41305-22010-	41331
33451-31010-	33451	35111-22030-	35111	41308-22020-	41308
33452-14010-	33452	35147-22010-	35301B	41311-22030-	41302
33452-40010-	33452	35168-22010-	35168	41311-30050-	41302
33453-14010-	33453	35182-22010-	35182	41315-22011-	41315
33454-12010-	33454	35303-22020-	35303	41315-35010-	41315
33455-14010-	33455	35394-30011-	35394	41316-22011-	41316
33481-14010-	33481	35480-22020-	35480	41316-30010-	41316
33481-20020-	33481T	35482-22010-	35482	41317-22011-	41316
33481-20030-	33481T	35484-22010-	35484	41317-30010-	41316
33481-22010-	33481	35485-22010-	35485	41331-22020-	41331
33485-10010-	33485	N 35520-14020-	35520	41331-30030-	41331
33485-30010-	33485	35520-22010-	35520	41341-22020-	41341
33485-30010-	35404D	35523-12020-	35523	41341-30020-	41341
N 33501-14042-	33501F	35525-12010-	35525	41342-22010-	41342
N 33503-14041-	33530F	N 35525-14020-	35525	41342-30030-	41342
33504-12080-	33504F	35572-22040-	35572	41351-30060-	41351
33504-12090-	33504F	35794-22010-	35794	41361-22020-	41361
33504-12100-	33504F	N 35921-14042-	35921	41361-22030-	41361
33504-12110-	33504F	N 35971-14021-	35971	41361-22040-	41361
N 33504-14031-	33504F	N 35974-14021-	35974	41361-22050-	41361
33504-20041-	33504F	N 35975-14011-	35975	41361-22070-	41361
33504-20051-	33504F	37100-14034-	37100	41361-22080-	41361
33504-22041-	33504F	N 37100-14070-	37100	41361-22090-	41362
33506-14011-	33506F	37100-14080-	37100	41361-22100-	41361
33521-14020-	33521	37110-14043-	37110	41361-22110-	41361
33521-14030-	33521	37110-14062-	37110	41361-22140-	41361
N 33522-14012-	33522F	37110-14072-	37110	41361-22150-	41361
N 33530-14091-	33530F	37110-14081-	37110	41361-22160-	41361
N 33530-14101-	33530F	37110-22034-	37110	41361-30040-	41361
N 33530-14130-	33530F	37120-14023-	37120	41361-30050-	41361
N 33530-14150-	33530F	37230-14010-	37230	41361-30060-	41361
33548-31010-	33548	N 37239-14020-	37239	41361-30070-	41361
N 33550-14044-	33550	37302-14010-	37302	41383-22010-	41383
N 33550-14054-	33550	37302-20040-	37302	41385-22010-	41385
33555-14010-	33555	37315-20020-	37315	N 42110-14060-	42110
		37331-12010-	37331	N 42110-14080-	42110
		37331-30010-	37331	42181-22010-	42181

GENUINE TOYOTA PARTS

品番 PART NUMBER	品名コード PART NAME CODE	品番 PART NUMBER	品名コード PART NAME CODE	品番 PART NUMBER	品名コード PART NAME CODE		
	47202-12170-	47205	N 48021-14013-	48029	48824-12030-	48824	
	47220-12030-	47202		48022-14010-	48570	N 51096-14010-	51962
	47230-12030-	31425	N 48023-14012-	48023	N 51096-14020-	51962	
	47231-30010-	31431	N 48023-14042-	48023	N 51201-14011-	51201	
		47231	N 48028-14011-	48028	N 51201-14051-	51201	
	47232-30010-	31432	N 48044-14011-	48471	N 51441-14011-	51441	
		47232	N 48068-19036-	48068	N 51441-14021-	51441	
N	47233-14040-	47233	N 48069-19036-	48069	N 51447-14011-	51448	
	47264-10011-	31453	N 48131-14340-	48131	N 51452-14011-	51452	
	47264-30020-	47264	N	48132	N 51910-14010-	51910	
	47265-20050-	47265	N 48131-14350-	48131	N 51910-14030-	51910	
	47275-22010-	47275	N	48132	N 51963-14010-	51961	
	47280-30030-	47280	N 48131-14360-	48131	N 52011-14021-	52105	
		47290	N	48132	N 52011-14081-	52105	
	47299-20010-	47299	N 48131-14370-	48131	N 52012-14021-	52106	
	47299-20020-	47299R	N 48131-14370-	48132	N 52012-14081-	52106	
N	47311-14110-	47311	N 48231-14230-	48231	N 52015-14020-	52107	
N	47313-14050-	47313	N 48231-14290-	48231	N 52016-14020-	52108	
N	47314-14050-	47314	N 48231-14300-	48231	N 52021-14011-	52133	
N	47315-14100-	47315	N 48231-14310-	48231	52023-20010-	52167	
	47316-14021-	47316		48257-14010-	48257	N 52101-19036-	52111
N	47318-14011-	47318		48258-14010-	48257A	52102-19056-	52151
N	47318-14031-	47318		48306-14010-	48306	N 52102-19096-	52151
N	47319-14011-	47319		48331-14020-	48331	N 52102-19106-	52502
N	47319-14032-	47319	N 48510-14014-	48510	N 52103-19096-	52503	
	47446-10010-	47430C	N 48510-14014-	48520	N 52106-19045-	52506	
	47447-11010-	47457	N 48510-14063-	48510	N 52107-19075-	52507	
	47491-20011-	47496	N	48520	N 52111-19146-	52111	
	47509-12010-	47550C		48530	52151-29187-	52151	
	47547-12010-	31477		48540	N 52167-14040-	52567	
	47547-12020-	47713		48550-14012-	48550	N 52168-14020-	52568
	47547-20010-	47547R		48550-14040-	48550	52191-14011-	52191
	47550-29105-	47550		48552-14010-	48552	52415-20010-	52415R
		47570		48563-14011-	48563	N 52415-22010-	52415A
	47601-14010-	47601		48566-14011-	48566	52417-20010-	52417R
	47602-14010-	47602		48567-14011-	48567	N 52501-14011-	52501
	47643-14021-	47663		48568-14010-	48568	N 52505-14020-	52505
	47644-14021-	47664		48569-14010-	48569	52552-14010-	52552
	47703-14031-	47781		48571-14010-	48024	52553-14010-	52553
N	47703-14050-	47781		48579-14011-	48577	N 52610-14020-	52410
	47704-14031-	47782	N 48609-14011-	48680	N 52620-14010-	52420	
N	47704-14050-	47782		48654-12010-	48654	N 52650-14020-	52430
	47716-14020-	47716	N 48661-19027-	48660	N	52440	
	47717-14020-	47717	N	48670	N 53037-14021-	53037	
N	47718-14020-	47718		48674-19056-	48674	N 53038-14021-	53038
	47718-20010-	47718		48684-10010-	48684	N 53043-14010-	53012
	47721-14030-	47721		48702-14010-	48715	53101-14030-	53111
N	47721-14040-	47721		48702-14020-	48715	N 53105-19025-	53022
	47722-14030-	47722			48725	N 53106-19015-	53023
N	47722-14040-	47722		48706-14010-	48745	N 53110-14062-	53111
	47726-14010-	47726		48710-14010-	48710	53111-14913-	53111
	47726-20010-	47726		48710-14020-	48710	N 53111-14919-	53111
	47730-12050-	47750		48720-14030-	48720	N 53131-19088-	53031
	47730-14020-	47730			48730	N 53131-19097-	53031
	47731-20030-	47731		48740-14030-	48740	N 53132-19088-	53032
	47750-12050-	47730	N 48811-14100-	48811	N 53132-19097-	53032	
	47750-14020-	47750	N 48811-14130-	48811	N 53143-19015-	53012	
N	47770-19015-	47770		48815-30040-	48815	N 53162-14021-	53022
N	47790-19015-	47790		48815-30050-	48815	N 53163-14011-	53023
N	48021-14013-	48021		48817-14010-	48817	N 53202-14020-	58102

GENUINE TOYOTA PARTS

品 番 PART NUMBER	品名コード PART NAME CODE	品 番 PART NUMBER	品名コード PART NAME CODE	品 番 PART NUMBER	品名コード PART NAME CODE
N	53202-14040-	58102	N	55410-14220-	55401
N	53203-14090-	58103	N	55410-14230-	55401
N	53203-14110-	58103	N	55410-14240-	55401
N	53209-14030-	53209	N	55410-14250-	55401
N	53209-14040-	53209	N	55432-14030-01	55043
N	53216-14051-	58108	N	55432-14030-06	55043
N	53245-14020-	53035	N	55432-14040-01	55043
N		53036	N	55432-14040-06	55043
N	53247-14020-	53037	N	55433-14050-01	55044
N	53248-14010-	53038	N	55433-14050-06	55044
N	53293-14010-	58177	N	55454-14010-	55651
N	53295-14021-	53295		55464-14010-	55464A
N	53301-14900-	53301		55477-10010-	55476
N	53381-14011-	53381	N	55477-14030-	55414
	53382-20011-	53386		55496-20010-	62103C
N	53383-14030-	55791		55517-14010-	55517
	53384-14010-	53881	N	55522-14020-	58864
	53385-14010-	53385	N	55529-14010-	58828
	53386-14010-	53385	N	55533-14010-	55466
N	53410-14021-	53410	N	55550-14030-C1	55510
N	53420-14021-	53420	N	55550-14030-06	55510
N	53440-14010-	53430	N	55560-14010-	55506
	53510-14011-	53510	N	55561-14030-	55522
N	53630-14060-	53630	N	55581-14030-	55503
	53643-10011-	53641	N	55581-14070-	55503
N	53701-14032-	53701	N	55601-14030-	55308
N	53701-14060-	53701	N	55601-14050-	55308
N	53702-14061-	53702		55619-14010-	55619
N	53702-14071-	53702	N	55651-14010-	55652
N	53795-14010-	53795	N	55670-14010-	55650
N	53796-14010-	53796	N	55681-14020-	55681
N	53801-14212-	53801	N	55682-14010-	55683
N	53802-14222-	53802	N	55700-14041-	55701
N	53807-14050-	53805	N	55700-14110-	55701
N	53808-14050-	53806	N	55711-14011-	55781
N	53882-14011-	53882	N	55781-19025-	55739
N	53888-14011-	53884	N	55793-14020-	55792
N	53889-14011-	53887	N	55891-14031-	55891
N	53891-14020-	53891	N	55892-14031-	55892
N	53892-14020-	53891		55905-12010-	84731
N	53911-14051-	53912		55905-12040-	55937
N	55073-14020-	55073	N	55906-14060-	55905
N	55084-14030-	55810	N	55907-14080-	55906
N	55085-14030-	55805	N	55907-14090-	55906
N	55086-14030-	55806	N	55908-14050-	55907
N	55087-14020-	55820	N	55910-14911-	55910
N	55088-14010-	55066	N	55950-14030-	55950
N	55101-14012-	55101		56111-14010-	56111
N	55106-14031-	47123		56111-14020-	56111
N	55106-14100-	47123		56111-14040-	56111
N	55210-14010-	55201		56121-14010-	56121
N	55210-14030-	55201		56121-14020-	56121
	55255-22010-	55255		56121-14030-	56121
N	55301-14070-	55301	N	57101-14041-	57101
N	55341-14020-	55342		57102-14031-	57102
N	55366-14020-	86265	N	57107-14012-	57107
N	55367-14020-	86266	N	57108-14012-	57108
	55385-20011-	58896			
N	55401-14240-01	55404			
N	55401-14240-06	55404			
N	57113-14020-	57113	N	57133-14011-	57133
		57114	N	57134-14011-	57134
N	57133-14011-	57133	N	57161-14902-	57161
N	57134-14011-	57134			
N	57161-14902-	57161	N	57209-14061-	57209
N	57209-14061-	57209	N	57255-14021-	57209
N	57255-14021-	57209	N	57401-14022-	57401
N	57401-14022-	57401	N	57402-14022-	57402
N	57402-14022-	57402		57465-14010-	57465
	57465-14010-	57465			
N	57466-14010-	57466			
	57615-14021-	57615			
N	57615-14041-	57615			
	57616-14021-	57615			
N	57616-14041-	57615			
N	57722-14010-	57721			
N	57723-14010-	57721			
N	58041-14011-	58151			
N	58101-14012-	58101			
N	58108-14020-	58247			
N	58202-14012-	58052			
	58223-14010-	58223			
N	58280-14010-	58286			
N	58280-14020-	58286			
N	58281-14022-	58260			
N	58281-14032-	58260			
N	58281-14041-	58260			
N	58301-14022-	58311			
N	58301-14041-	58311			
N	58301-14110-	58311			
N	58307-14052-	58307			
N	58307-14081-	58307			
N	58307-14110-	58307			
	58313-14021-	58313			
N	58313-14031-	58313			
	58314-14021-	58314			
	58314-14030-	58314			
	58316-14021-	58316A			
N	58325-14010-	58311E			
N	58327-14011-	58159			
	58352-14011-	58352			
	58354-14020-	58354			
	58355-14010-	64756			
N	58400-14011-	58400			
N	58401-14050-	75604			
N	58406-14010-	58406			
N	58407-14010-	58407			
N	58410-14030-	58403			
N	58412-14030-	75605			
N	58413-14030-	75606			
N	58418-14020-	58418			
N	58419-14030-	58419			
N	58427-14020-	58428			
N	58428-14010-	58429			
N	58429-14010-	58429			
N	58438-14010-	58438			
N	58461-14010-	58400A			
N	58510-14100-	58511			
N	58510-14110-	58511			
N	58510-14210-01	58530			

GENUINE TOYOTA PARTS

品番 PART NUMBER	品名コード PART NAME CODE	品番 PART NUMBER	品名コード PART NAME CODE	品番 PART NUMBER	品名コード PART NAME CODE			
N	58510-14210-06	58530	61077-14010-	61077	N	62101-14030-06	62103	
N	58510-14230-01	58530	61078-14010-	61078	N	62102-14040-01	62104	
N	58510-14230-06	58530	N	61101-14031-	61101	N	62102-14040-06	62104
N	58514-14200-	58551	N	61102-14031-	61102	N	62211-14022-01	63311
N	58520-14020-01	58540		61103-14905-	61103	N	62211-14022-06	63311
N	58520-14020-06	58540		61104-14905-	61104	N	62211-14022-08	63311
N	58530-14080-01	58514		61131-14901-	61131	N	62212-14022-01	63312
N	58530-14080-06	58514		61132-14901-	61132	N	62212-14022-06	63312
N	58530-14090-01	58514		61141-14010-	61141	N	62212-14022-08	63312
N	58530-14090-06	58514		61142-14010-	61142		62213-14011-	63313
N	58530-14100-01	58514		61201-14010-	61211		62213-14020-	63313
N	58530-14100-06	58514	N	61201-14021-	61211	N	62353-14011-01	62313
N	58530-14110-01	58514		61202-14010-	61212	N		62314
N	58530-14110-06	58514	N	61202-14021-	61212	N	62353-14011-06	62313
N	58530-14120-01	58514		61411-14903-	61411	N		62314
N	58530-14120-06	58514		61412-14903-	61412	N	62353-14011-08	62313
N	58530-14130-01	58514	N	61418-14011-	61419	N		62314
N	58530-14130-06	58514	N	61419-14011-	61419	N	62353-14021-01	62301
N	58532-14010-	58527		61505-14010-	61511	N	62353-14021-06	62301
N	58540-14080-01	58560		61506-14010-	61512	N	62353-14021-08	62301
N	58540-14080-06	58560		61511-14020-	61511		62370-14010-	62370
N	58621-14011-	58621		61512-14020-	61512		62370-14030-	62370
N		58622	N	61601-14903-	61611		62372-20020-	71815
N	58623-14010-	58623	N	61602-14903-	61612		62380-14010-	62380
N	58623-14020-	58623	N	61603-14071-	61631		62380-14030-	62380
N	58624-14011-	58624	N	61603-14904-	61631	N	62381-14010-	62310
N	58626-14011-	58625	N	61604-14071-	61632	N	62381-14030-	62310
	58657-14010-	58626	N	61604-14904-	61632	N	62382-14010-	62320
N	58674-14010-	58674	N	61611-14053-	61611	N	62382-14030-	62320
N	58674-14020-	58674	N	61612-14054-	61612		62403-14020-01	62430
N	58790-14010-	58709		61613-14010-	61707		62403-14020-16	62430
	58794-14011-	58709		61614-14010-	61708		62403-14020-18	62430
N	58805-14060-	58835		61615-14020-	61615		62403-14040-01	62430
N	58805-14900-	58835		61616-14020-	61616	N	62403-14040-08	62430
N	58808-14060-	58808		61627-14010-	61827		62403-14040-16	62430
N	58811-14060-01	58810		61628-14010-	61828		62404-14020-01	62440
N	58811-14060-06	58810		61631-14070-	61631		62404-14020-16	62440
N	58821-14050-	58836		61632-14070-	61632		62404-14020-18	62440
N	58821-14060-	58836		61657-14020-	61637		62404-14040-01	62440
N	58821-14900-	58836		61658-14010-	64292	N	62404-14040-08	62440
N	58826-14090-	58835		61705-14031-	61705		62404-14040-16	62440
N	58826-14100-	58835	N	61705-14051-	61705	N	62510-14033-01	62511
N	58826-14110-	58835		61706-14031-	61706	N	62510-14033-06	62511
N	58826-14120-	58835	N	61706-14051-	61706	N	62510-14033-08	62511
N	58828-14020-	58862A		61711-14010-	61711	N	62510-14043-01	62511
N	58848-14010-	58940A		61712-14010-	61712	N	62510-14043-06	62511
N	58851-14030-	58266		61723-14010-	61723	N	62510-14043-08	62511
N	58852-14020-	58267		61724-14010-	61724	N	62510-14054-01	62511
	58854-12010-	74135		61725-14030-	61725	N	62510-14054-06	62511
N	58862-14070-	58862	N	61811-14011-	77612	N	62510-14054-08	62511
N	58862-14080-	58862	N	61812-14011-	77612	N	62510-14064-01	62511
N	58905-14010-01	58940		62053-14010-01	62510	N	62510-14064-06	62511
N	58905-14010-06	58940		62053-14010-16	62510	N	62510-14064-08	62511
	58914-20010-	55682		62053-14010-18	62510	N	62510-14152-01	62511
	58986-30010-	58986		62054-14010-01	62520	N	62510-14152-06	62511
N	58991-14010-	58268		62054-14010-16	62520	N	62510-14152-08	62511
N	61023-14011-	61163		62054-14010-18	62520	N	62510-14173-01	62511
N	61024-14011-	61164		62073-14901-	62073	N	62510-14173-06	62511
	61051-14010-	61523		62074-14901-	62074	N	62510-14173-08	62511
	61052-14010-	61524	N	62101-14030-01	62103	N	62520-14033-01	62512

GENUINE TOYOTA PARTS

品番 PART NUMBER	品名コード PART NAME CODE	品番 PART NUMBER	品名コード PART NAME CODE	品番 PART NUMBER	品名コード PART NAME CODE				
N	62520-14033-06	62512	N	62992-14010-	62960D		64520-14020-	64502	
N	62520-14033-08	62512	N	62993-14010-	62960E		64531-14020-	64531	
N	62520-14043-01	62512	N	62994-14010-	62960E		64532-14020-	64532	
N	62520-14043-06	62512		63101-14020-	63101	N	64606-14010-	64606	
N	62520-14043-08	62512		63101-14050-	63101	N		68606	
N	62520-14054-01	62512		63103-14020-	63104	N	64607-14010-	64607	
N	62520-14054-06	62512		63105-14010-	63133	N	64607-14030-	68607	
N	62520-14054-08	62512		63143-14040-	63104	N	64610-14040-	64620	
N	62520-14064-01	62512		63304-14010-	63304		64620-19065-	64620	
N	62520-14064-06	62512		63305-14010-	63339		64621-14021-	64602	
N	62520-14064-08	62512	N	63310-14032-01	63310		64701-14011-	64701	
N	62520-14152-01	62512	N	63310-14032-06	63310	N	64712-14020-01	64752	
N	62520-14152-06	62512	N	63310-14032-08	63310	N	64712-14020-06	64752	
N	62520-14152-08	62512		63310-14040-01	63310	N	64712-14020-08	64752	
N	62520-14173-01	62512		63310-14040-16	63310	N	64713-14010-01	64753	
N	62520-14173-06	62512		63310-14040-18	63310	N	64713-14010-06	64753	
N	62520-14173-08	62512	N	63310-14111-01	63310	N	64713-14010-08	64753	
	62526-12030-11	62511E	N	63310-14111-06	63310	N	64716-14010-01	64709	
N	62526-12030-18	62511E	N	63310-14111-08	63310	N	64716-14010-06	64709	
	62526-12030-46	62511E		63325-14010-	63310C	N	64716-14010-08	64709	
	62531-14020-	62535		63341-14010-	63341	N	64730-14010-01	64750	
N	62533-14031-01	62531			63342	N	64730-14010-06	64750	
N	62533-14031-06	62531		63361-14020-	63361	N	64730-14010-08	64750	
N	62533-14031-08	62531			63362	N	64740-14010-01	64760	
N	62534-14031-01	62532			63363	N	64740-14010-06	64760	
N	62534-14031-06	62532		63362-14020-	63361	N	64740-14010-08	64760	
N	62534-14031-08	62532			63362	N	64745-14010-01	64709R	
	62546-14010-	62302			63363	N	64745-14010-06	64709R	
	62547-14010-	62302		63363-14010-	63361	N	64745-14010-08	64709R	
N	62575-14011-01	62570			63362	N	64746-14010-01	64709C	
N	62575-14011-06	62570		63363-14010-	63363	N	64746-14010-06	64709C	
	62579-14010-	62579		63364-14010-	63364	N	64746-14010-08	64709C	
	62581-14010-01	62581		63365-14010-	63364	N	64759-14010-08	64759	
		64750R		63366-14010-	63364	N	64759-14010-11	64759	
	62581-14010-16	62581		63369-14010-	63372	N	64759-14010-26	64759	
	62581-14010-16	64750B		63371-14020-	63371		64770-20030-	64770	
	62581-14010-18	62581		63391-14010-01	63392	N	64780-14010-01	67751	
		64750B		N	63391-14010-08	63392	N	64780-14010-06	67751
	62581-14020-	62581A			63391-14010-16	63392	N	64780-14010-08	67751
		67601A		N	64073-14010-01	64785		64783-14010-01	64783
	62581-30010-01	62581		N	64073-14010-06	64785	N	64783-14010-08	64783
		62581A		N	64073-14010-08	64785		64783-14010-26	64783
	62741-14020-	62741		N	64074-14010-01	64786		64784-14010-01	64784
	62742-14020-	62742		N	64074-14010-06	64786	N	64784-14010-08	64784
	62743-14010-	62073A		N	64074-14010-08	64786		64784-14010-26	64784
	62744-14010-	62074A			64101-14023-	64101		64795-14010-	64796
	62745-14010-	62073B			64239-14010-	77252		64796-14010-	64796
	62903-14010-	62930			64270-14030-	64271		64801-14011-	64811
	62904-14010-	62940			64292-12010-	64292		64801-14050-	68131
	62930-14020-	62930			64330-14031-01	64330		64811-14030-	64811
	62940-14020-	62940			64330-14031-16	64330		64811-14040-	64811
	62951-14063-	62960			64330-14041-01	64330		64811-14130-	68131
	62951-19096-	62960			64330-14041-16	64330		64831-14030-	64831
	62951-19106-	62960			64371-12010-11	64371		64831-14040-	64831
	62952-14043-	62970			64371-12010-26	64371		64831-14050-	64831
	62952-19086-	62970			64383-22011-	64383		64831-14070-	68291
	62952-19096-	62970	N		64401-14900-	64401		64910-14010-	64910
	62961-14013-	62960			64461-14021-	64461		64922-14010-	64910A
	62962-14013-	62970	N		64461-14071-	64904		67001-14020-	67001
N	62991-14010-	62960D			64510-14020-	64501		67002-14030-	67002

GENUINE TOYOTA PARTS

品番 PART NUMBER	品名コード PART NAME CODE	品番 PART NUMBER	品名コード PART NAME CODE	品番 PART NUMBER	品名コード PART NAME CODE
N 67005-14900-	67005	67845-14011-	67843	69088-14010-	69089
67081-14010-	67875	67845-14030-	67841	69095-14010-	69907
67082-14010-	67876	67846-14020-	67842	69095-14020-	69907
67215-14010-	67201	67861-14030-	67861	69096-14010-	69908
67243-14010-	67243	67862-14030-	67862	69096-14020-	69908
67243-14010-	67244	67867-12010-	67867	69097-14010-	67403
67281-14010-	67282	67868-30030-	62310A	69098-14010-	67404
	67284	N 67913-14010-01	75951	69207-20021-	69207
67401-14020-	67401	N 67913-14010-06	75951	69208-20011-	69208
67402-14020-	67402	N 67914-14010-01	75952	69210-19045-	69210
67403-14010-	67407	N 67914-14010-06	75952	69220-19045-	69220
67404-14010-	67408	67941-14010-	68167	69236-14010-	69237
N 67441-14041-	67442	67942-14010-	68168	69251-14010-	69251
N 67442-14041-	67442	68103-14010-	68113		69252
67471-14010-	67473	68103-14020-	68113	69260-14010-	69260
67472-14010-	67474	68104-14010-	68114	69260-14010-	69290
67473-14010-	67475	68104-14020-	68114	69266-22010-	69266
67474-14010-	67476	68111-14040-	68101		69290C
67476-14010-	67481	68111-14050-	68101	69273-10010-	69273
67477-14010-	67482	68111-14090-	68101	69276-20011-01	69276
67478-14010-	67478	68112-14040-	68102	69310-14032-	69310
67479-14010-	67472	68112-14050-	68102	69320-14032-	69320
67479-14020-	67472	N 68112-14100-	68102	N 69350-14010-	69350
67483-14010-	67483	68123-14090-	62711	N 69350-14020-	69350
	67484	68124-14090-	62712	69377-30020-	69361
67485-14010-	67485	68160-14020-	68161	69410-14020-	69410
	67486	68170-14010-	68170	N 69430-14010-	69490
67487-14010-	67487	68173-14010-	68172	N 69430-14020-	69490
N 67610-14063-01	67601	68180-14020-	68180	69555-20010-	69068
N 67610-14063-06	67601	68190-14010-	68160	69681-14010-	69685
N 67610-14063-08	67601	68210-14020-	68161	69681-20040-	69681
N 67610-14094-01	67601	68220-14010-	68170		69683
N 67610-14094-06	67601	68230-14010-	68180	69682-14010-	69682
N 67610-14094-08	67601	68240-14010-	68160	69685-12010-	69685
N 67610-14113-01	67601	68710-14011-	68710	69701-14010-	69743
N 67610-14113-06	67601	68720-14011-	68720	69702-14010-	69744
N 67610-14113-08	67601	68730-14010-	68730	69710-14020-	69710
N 67610-14124-01	67601	68740-14010-	68740	69720-14020-	69720
N 67610-14124-06	67601	68801-14010-	68830	69749-12010-	69749
N 67610-14124-08	67601		68840	69759-12011-	69755
67620-14062-01	67602	68838-14010-	68838	69801-14010-	69801
67620-14062-06	67602	68907-14010-	68970	69801-14030-	69801
67620-14062-08	67602		68980	69802-14010-	69802
67620-14072-01	67602	68913-14010-01	68913	69802-14030-	69802
67620-14072-06	67602	N 68913-14010-08	68913	69803-14010-	69830
67620-14072-08	67602	N 68913-14010-26	68913	69803-14020-	69830
67620-14083-01	67602	68914-14010-01	68914	69804-14010-	69840
67620-14083-06	67602	N 68914-14010-08	68914	69804-14020-	69840
67620-14083-08	67602	N 68914-14010-26	68914	69848-30010-	69290D
67620-14093-01	67602	68976-14010-	68977		69848
67620-14093-06	67602	N 69005-19025-	69503	69907-14010-	69085
67620-14093-08	67602	N 69005-19045-	69503	69908-14010-	69086
67771-20021-	67601B	N 69051-19085-	69051	69972-30010-	69972
	67751B	N 69052-19085-	69052	69988-30010-	69988
67811-12020-	67811	N 69055-19045-	69061	69989-20010-	69989
67812-14011-	67813	N 69055-19065-	69054	71071-14052-01	71071S
67831-14021-	67801	69057-12011-	69064	71071-14052-06	71071S
	67802	N 69058-14021-	77031	71071-14052-08	71071S
67841-14021-	67841	N 69058-19015-	69053	N 71071-14064-01	71071S
	67842	69088-14010-	69088	N 71071-14064-06	71071S

GENUINE TOYOTA PARTS

品番 PART NUMBER	品名コード PART NAME CODE	品番 PART NUMBER	品名コード PART NAME CODE	品番 PART NUMBER	品名コード PART NAME CODE			
N	71071-14064-08	71071S	N	71073-14174-08	71074S	N	71410-14084-01	71410S
	71071-14073-01	71071S	N	71073-14184-01	71073S	N	71410-14084-06	71410S
	71071-14073-06	71071S	N		71074S	N	71410-14084-08	71410S
	71071-14073-08	71071S	N	71073-14184-06	71073S	N	71410-14183-01	71410S
N	71071-14084-01	71071S	N		71074S	N	71410-14183-06	71410S
			N	71073-14184-08	71073S	N	71410-14183-08	71410S
N	71071-14084-06	71071S	N		71074S	N	71410-14193-01	71410S
N	71071-14084-08	71071S		71075-14092-01	71075B	N	71410-14193-06	71410S
	71071-14172-01	71071S		71075-14092-06	71075B	N	71410-14193-08	71410S
	71071-14172-06	71071S		71075-14092-08	71075B	N	71420-14053-01	71420S
	71071-14172-08	71071S						
			N	71075-14104-01	71075B	N	71420-14053-06	71420S
N	71071-14183-01	71071S	N	71075-14104-06	71075B	N	71420-14053-08	71420S
N	71071-14183-06	71071S	N	71075-14104-08	71075B	N	71420-14064-01	71420S
N	71071-14183-08	71071S	N	71075-14113-01	71075B	N	71420-14064-06	71420S
	71072-14052-01	71072S		71075-14113-06	71075B	N	71420-14064-08	71420S
	71072-14052-06	71072S						
				71075-14113-08	71075B	N	71420-14075-01	71420S
	71072-14052-08	71072S	N	71075-14124-01	71075B	N	71420-14075-06	71420S
N	71072-14064-01	71072S	N	71075-14124-06	71075B	N	71420-14075-08	71420S
N	71072-14064-06	71072S	N	71075-14124-08	71075B	N	71420-14084-01	71420S
N	71072-14064-08	71072S		71075-14223-01	71075B	N	71420-14084-06	71420S
	71072-14073-01	71072S						
				71075-14223-06	71075B	N	71420-14084-08	71420S
	71072-14073-06	71072S		71075-14223-08	71075B	N	71420-14183-01	71420S
	71072-14073-08	71072S	N	71075-14324-01	71075B	N	71420-14183-06	71420S
N	71072-14084-01	71072S	N	71075-14324-06	71075B	N	71420-14183-08	71420S
N	71072-14084-06	71072S	N	71075-14324-08	71075B	N	71420-14193-01	71420S
N	71072-14084-08	71072S						
			N	71075-14334-01	71075B	N	71420-14193-06	71420S
	71072-14172-01	71072S	N	71075-14334-06	71075B	N	71420-14193-08	71420S
	71072-14172-06	71072S	N	71075-14334-08	71075B		71430-14053-01	71430S
	71072-14172-08	71072S		71077-14062-01	71077B		71430-14053-06	71430S
N	71072-14183-01	71072S		71077-14062-06	71077B		71430-14053-08	71430S
N	71072-14183-06	71072S						
				71077-14062-08	71077B	N	71430-14065-01	71430S
N	71072-14183-08	71072S	N	71077-14074-01	71077B	N	71430-14065-06	71430S
	71073-14053-01	71073S	N	71077-14074-06	71077B	N	71430-14065-08	71430S
		71074S	N	71077-14074-08	71077B	N	71430-14075-01	71430S
	71073-14053-06	71073S	N	71077-14083-01	71077B	N	71430-14075-06	71430S
		71074S						
				71077-14083-06	71077B	N	71430-14075-08	71430S
	71073-14053-08	71073S		71077-14083-08	71077B	N	71430-14085-01	71430S
		71074S	N	71077-14094-01	71077B	N	71430-14085-06	71430S
N	71073-14065-01	71073S	N	71077-14094-06	71077B	N	71430-14085-08	71430S
N		71074S	N	71077-14094-08	71077B	N	71430-14184-01	71430S
N	71073-14065-06	71073S						
				71077-14182-01	71077B	N	71430-14184-06	71430S
N	71073-14065-06	71074S		71077-14182-06	71077B	N	71430-14184-08	71430S
N	71073-14065-08	71073S		71077-14182-08	71077B	N	71430-14194-01	71430S
N		71074S	N	71077-14193-01	71077B	N	71430-14194-06	71430S
N	71073-14075-01	71073S	N	71077-14193-06	71077B	N	71430-14194-08	71430S
N		71074S						
			N	71077-14193-08	71077B		71440-14053-01	71440S
N	71073-14075-06	71073S	N	71077-14203-01	71077B		71440-14053-06	71440S
N		71074S	N	71077-14203-06	71077B		71440-14053-08	71440S
N	71073-14075-08	71073S	N	71077-14203-08	71077B	N	71440-14065-01	71440S
N		71074S		71331-20021-	71336	N	71440-14065-06	71440S
N	71073-14085-01	71073S						
N		71074S		71366-14010-	71326	N	71440-14065-08	71440S
N	71073-14085-06	71073S	N	71410-14053-01	71410S	N	71440-14075-01	71440S
N		71074S	N	71410-14053-06	71410S	N	71440-14075-06	71440S
N	71073-14085-08	71073S	N	71410-14053-08	71410S	N	71440-14075-08	71440S
N		71074S	N	71410-14064-01	71410S	N	71440-14085-01	71440S
N	71073-14174-01	71073S	N	71410-14064-06	71410S	N	71440-14085-06	71440S
N		71074S	N	71410-14064-08	71410S	N	71440-14085-08	71440S
N	71073-14174-06	71073S	N	71410-14075-01	71410S	N	71440-14184-01	71440S
N		71074S	N	71410-14075-06	71410S	N	71440-14184-06	71440S
N	71073-14174-08	71073S	N	71410-14075-08	71410S	N	71440-14184-08	71440S

GENUINE TOYOTA PARTS

品番 PART NUMBER	品名コード PART NAME CODE	品番 PART NUMBER	品名コード PART NAME CODE	品番 PART NUMBER	品名コード PART NAME CODE	
	81271-14010-	81271	N 81850-14041-	81850	82817-14020-	82817
	81271-30080-	81271	N 81850-14051-	81850	82817-14040-	82825
	81272-10010-	81272	N 81851-14040-	81851	82817-22070-	82817
N	81272-14050-	81272	N 81851-14051-	81851	82821-12020-	288000
N	81276-14050-	81278	N 81855-14040-	81855C	82823-14020-	82823
	81278-14010-	81278	N 81855-14052-	81855C	82823-22020-	82823
	81370-20010-	81370	N 81930-14011-	81930	82823-22030-	82823
	81371-20010-	81371	N 81944-20010-	81944	N 83100-14050-	83100
N	81488-14010-	81488	81980-12020-	81980	N 83100-14060-	83100
N	81510-14121-	81510	82021-14030-	28800C	N 83100-14070-	83100
N	81510-14074-	81510	82031-12060-	82031	N 83100-14080-	83100
	81511-14072-	81511	82046-14031-	82046	N 83100-14090-	83100
	81511-20160-	81511	82046-14040-	82046	83101-10010-	83101
	81512-14072-	81512	82046-14080-	82046	N 83101-14010-	81815
	81512-20160-	81512	82203-14013-	82203	N	81826
N	81512-20160-	81522	N 82210-14300-	82210	N 83101-14010-	83101
N	81520-14121-	81520	N 82210-14310-	82210	83128-10260-	83128
N	81520-14074-	81520	N 82210-14320-	82210	N 83138-14050-	83100G
	81521-14072-	81521	N 82210-14340-	82210	N 83138-14170-	83400G
	81521-20150-	81521	N 82215-14010-	82215	N 83241-14120-	83110
N	81522-14071-	81522	82216-14010-	82216	N 83242-14040-	83270
N	81550-14072-	81550	82216-14040-	82216	N 83242-14050-	83270
N	81550-14171-	81550	82219-22020-	82219	N 83242-14060-	83270
N	81551-14071-	81551	N 82220-14100-	82220	N 83243-14020-	83310
N	81551-14171-	81551	N 82220-14110-	82220	N 83243-14030-	83310
	81552-14071-	81552	N 82220-14120-	82220	N 83246-14020-	83600
	81554-14170-	81554	N 82220-14130-	82220	N 83247-14090-	83102
N	81555-14072-	81555	N 82220-14140-	82220	N 83247-14130-	83402
N	81555-14171-	81555	N 82220-14150-	82220	N 83247-14140-	83402
	81555-14171-	81555	N 82220-14160-	82220	N 83320-19147-	83320
N	81555-14171-	81565	N 82220-14170-	82220	N 83320-19166-	83320
	81557-14071-	81558	N 82220-14180-	82220	N 83320-19176-	83320
N	81558-14071-	81558B	N 82220-14190-	82220	N 83320-19236-	83320
N	81560-14072-	81560	N 82220-14340-	82220	83361-20030-	83361
N	81560-14171-	81560	N 82221-14050-	82221	83390-22011-	83390
	81561-14071-	81561	82221-14060-	82221	N 83400-14012-	83400
N	81561-14171-	81561	N 82233-14040-	82233	N 83400-14022-	83400
	81564-14170-	81564	82310-14120-	82310	N 83400-14032-	83400
N	81565-14072-	81565	82310-14130-	82310	83420-12010-	83420
	81567-14071-	81568	N 82350-14011-	82505	83520-30010-	83520
N	81568-14071-	81568B	N 82350-14011-	82506	83530-10020-	83530
N	81610-19106-	81610	N 82410-14012-	82410	83530-36011-	83530
	81611-14070-	81611	N 82410-14091-	82410	N 83551-14020-	83550
	81612-14070-	81612	N 82412-14030-	82412	N 83710-19245-	83710
N	81620-19106-	81620	N 82412-14050-	82412	N 83710-19255-	83710
	81621-14070-	81621	N 82420-14100-	82420	83710-39325-	83710
	81622-14070-	81622	N 82420-14110-	82420	N 83910-14012-	83910
N	81730-19086-	81730	N 82450-14010-	82471	N 83910-14080-	83910
	81731-14030-	81731	N 82510-14011-	82510	84210-10051-	84210
	81732-14030-	81732	N 82510-14021-	82510	84210-14010-	84210
	81732-14030-	81742	N 82510-14031-	82510	84220-12010-	84210T
	81734-14030-	81734	N 82510-14041-	82510	84230-14020-	84233
	81736-14030-	81736	N 82540-14011-	82542	84230-20040-	84230
N	81740-19066-	81740	N 82540-14021-	82540	84231-20020-	84232
	81741-14030-	81741	N 82540-14061-	82542	84234-14010-	84233B
	81744-14030-	81744	N 82600-14030-	82600	84310-12140-	84310
	81746-14030-	81746	N 82611-14010-	82611	84312-20010-	84312
N	81810-14011-	81810	N 82630-20030-	82630	84330-12070-	84335
N	81820-14010-	81825	N 82681-14020-	82681	84340-12021-	84340
N	81821-14010-	81812	82817-10040-	82825	84380-12030-	84231

GENUINE TOYOTA PARTS

品番 PART NUMBER	品名コード PART NAME CODE	品番 PART NUMBER	品名コード PART NAME CODE	品番 PART NUMBER	品名コード PART NAME CODE
N 84450-14021-	84450	N 86120-14050-	86120	87810-14021-01	87810
84460-20050-	47230	N 86120-14060-	86120	87810-14021-08	87810
84460-20060-	47230R	86124-12010-	86124	87834-14011-01	87834
N 84540-20133-	84540	N 86124-14040-	86124	87834-14011-08	87834
N 84660-14010-	88610	N 86125-12011-	86125	87834-14021-01	87834
N 84690-14010-	84690	86140-12010-	86140	87834-14021-08	87834
N 84732-14021-	84730	86160-12030-	86160	N 87908-14010-	87908
N 84790-14030-	84790	86160-14040-	86160	N 87909-14010-	87909
N 84810-14020-	84810		86160B	N 87910-19096-	87910
N 84820-14012-	84820		86160B	N 87910-19215-	87910
84820-14020-	84820	N 86160-14060-	86160	N 87910-19225-	87910
N 84870-14010-	84870	N 86160-19055-	86160A	N 87910-19235-	87910
85037-14010-	16471	N 86160-19065-	86160C	N 87911-14010-	87911
N 85060-14031-	85060	N 86160-19065-	86160C	N 87911-14020-	87911
N 85060-14070-	85060	N 86202-14011-	86202	N 87911-14030-	87911
85110-20060-	85110	N 86202A	86202A	N 87940-19086-	87940
85115-22050-	85115	N 86215-14050-	86213	N 87940-19215-	87940
85116-22050-	85116	N 86215-14060-	86211	N 87940-19225-	87940
85151-20040-	85151	N 86215-14060-	86212	N 87940-19235-	87940
N 85160-14011-	85160	N 86238-14011-	86202	N 87941-14010-	87941
N 85179-14011-	85188	N 86202A	86202A	N 87941-14020-	87941
85186-12090-	85168	N 86300-14070-	86300	N 87941-14030-	87941
85220-30063-	85220	86309-12021-	86309	N 87941-14040-	87941
85221-20050-	85221	N 86391-14030-	86391	N 88320-14070-	88320
85310-12020-	85310	86500-14020-	86500	N 88320-14080-	88320
85330-12030-	85330	N 86500-14060-	86500	88320-22030-	88320
N 85330-14031-	85330	86510-14010-	86510	88375-12020-	88375
N 85330-14050-	85330	86510-14020-	86510	88403-20031-	88403
N 85330-14080-	85330	N 86510-14050-	86510	88410-12022-	88330
85332-20020-	85033	N 86510-14060-	86510	88410-12030-	88330
85332-30050-	85033	86520-14010-	86520	88410-12040-	88330
85335-20010-	85335	86520-14020-	86520	88411-12021-	88302
85335-20020-	85336	N 86520-20110-	86520	88411-12030-	88302
N 85341-14030-	85345	N 86520-20120-	86520	N 88431-12120-	88431
85355-14010-	85348	86640-14010-	86640	N 88431-20090-	88431
N 85361-14020-	85360	N 87104-14040-	87104	N 88432-20060-	88432
85361-30013-	85360	87105-20080-	87105	88432-22040-	88431
85500-20060-	85500	N 87107-14050-	87107	88432-22051-	88432
85500-30230-	85500	N 87130-14010-	87130	N 88433-20030-	88433
85533-20010-	85533	87138-14020-	87138	88437-12090-	88432
N 85607-14040-	85713	N 87150-14010-	87150	88437-14010-	88433
N 85608-14050-	85723	N 87150-14040-	87150	88437-22010-	88434
N 85707-30031-	85707	N 87174-14010-	87174	88437-22021-	88435
N 85710-14040-	85720	N 87174-14020-	87174	88440-12020-	88595
N 85716-30031-	85716	N 87201-14040-	87212	88440-22031-	88595
N 85720-14050-	85710	87202-14010-	87203A	N 88444-20110-	88444
N 85724-30031-	85724	N 87209-14160-	87246E	N 88460-14070-	88460
85915-14013-	85915	N 87211-14030-	87201	88470-10010-	88470
N 85915-14021-	85915	N 87226-14010-	87226	N 88472-14080-	88472
85919-20011-	85916	N 87240-14030-	87240	N 88501-14030-	88501
85923-40010-	85923	N 87245-14120-	87245E	N 88510-14050-	88510
85999-14020-	85999	N 87245-14130-	87245A	88515-10010-	88515
N 86011-14120-	86011	N 87245-14140-	87245A	N 88605-14050-	88605
N 86011-14130-	86011	N 87248-14090-	87157	N 88625-12020-	88625
N 86011-19085-	86011	87251-14010-	87205	88650-20050-	88650
N 86021-19095-	86260	87810-14011-01	87810	N 88690-14030-	88691
N 86021-19105-	86260	87810-14011-08	87810	N 88711-14090-	88711
86023-12010-	86023			N 88711-14100-	88711
86101-12010-	86101C			N 88711-14110-	88711

GENUINE TOYOTA PARTS

品番 PART NUMBER	品名コード PART NAME CODE	品番 PART NUMBER	品名コード PART NAME CODE	品番 PART NUMBER	品名コード PART NAME CODE	
N	88712-14110-	88712	90072-72206-	13711A	90099-01427-	19105C
N	88712-14120-	88712	90072-72207-	13711A	90099-02004-	27310C
N	88712-14130-	88712	90072-72601-	13751D	90099-02207-	28137
N	88716-14260-	88716A	90072-72603-	13751D	90099-02323-	28137
N	88716-14280-	88716E	90072-72605-	13751D	90099-06031-	28150A
N	88717-14060-	88717A	90072-72607-	13751D	90099-07011-	19152A
N	88717-14070-	88717A	90072-72609-	13751D	90099-07047-	28163A
	88892-22100-	12281	90072-72611-	13751D	90099-07048-	27330B
	88895-12020-	88539A	90072-72613-	13751D	90099-10039-	28131
	89371-14040-	89371	90072-72615-	13751D	90099-10040-	28131
	89425-19045-	89425	90072-72617-	13751D	90099-10083-	88330B
	89428-12030-	83420T	90072-72619-	13751D	90099-10103-	27330A
N	89437-14020-	89437	90072-72621-	13751D	90099-10107-	28160A
N	89444-14010-	89444	90072-72623-	13751D	90099-10109-	27310B
N	89481-14010-	89481	90072-72625-	13751D	90099-10113-	28160A
	89482-20010-	89482	90072-72627-	13751D	90099-14020-	19107A
N	89491-14900-	89491	90072-72629-	13751D	90099-17112-	28143
N	89491-14901-	89491	90072-72631-	13751D	90099-17113-	19105D
	89492-20010-	89492	90072-72633-	13751D	90099-19075-	27310A
N	89550-14051-	89550	90072-72635-	13751D	90099-32057-	85330A
N	89550-14061-	89550	90072-72637-	13751D	90099-33015-	88539
N	89590-14030-	89590	90072-72639-	13751D	N 90099-33265-	85373
N	89620-14050-	89620	90072-72641-	13751D	90099-33271-	85371
N	89620-14070-	89620	90072-72643-	13751D	90101-08214-	37110A
N	90072-10502-	13471C	90072-72645-	13751D	90101-08274-	48817D
	90072-11601-	11159	90072-72647-	13751D	90101-10039-	31324
	90072-11617-	11158	90072-72649-	13751D		47124
	90072-11619-	11302D	90072-72651-	13751D	90101-10049-	17314A
		17159	90072-72653-	13751D	90101-10080-	17314A
	90072-14908-	21406A	90072-72655-	13751D	90101-10148-	48660A
	90072-15702-	21849	90072-72657-	13751D	90101-10195-	41302A
	90072-20117-	21085A	90072-72659-	13751D	90101-10366-	47781A
	90072-24108-	21406C	90072-72661-	13751D	90101-10369-	31301F
	90072-25005-	13511A	90072-72663-	13751D	90101-10435-	32101C
	90072-30111-	15170A	90072-72665-	13751D	90101-11353-	41222A
	90072-33603-	11433C	90072-72667-	13751D	90101-12291-	48654A
	90072-33614-	11117A	90072-72669-	13751D	90101-12295-	45611B
N	90072-33616-	11117B	90072-72671-	13751D	90101-12332-	47710A
	90072-34107-	11117A	90072-72673-	13751D	90101-12371-	41114
		11432B	90072-72675-	13751D	90101-12376-	41114
	90072-34107-	17111A	90072-72677-	13751D	90101-14363-	48715A
N	90072-40414-	17363A	90072-72679-	13751D		48725A
N	90072-40415-	17141A	90072-72681-	13751D	90101-14364-	48715A
	90072-40614-	16261B	90072-73103-	11417A	90105-08016-	13951A
N	90072-40617-	17363B	N 90072-74212-	17610B	90105-10030-	13405B
N	90072-40618-	17363C	N 90072-76836-	19901B	90105-10033-	51229
N	90072-40619-	17363D	N 90072-76837-	19901C	90105-10042-	13405B
N	90072-40620-	25601F	N 90072-76838-	19901D	90105-12001-	13471C
N	90072-40621-	25602F	N 90072-76839-	19901E	90105-12018-	77100A
N	90072-43017-	17363E	N 90072-77610-	19901	90105-14052-	13471C
	90072-46002-	17881A	90072-77901-	19901R	90106-10002-	45611A
N	90072-46148-	23841	90072-77902-	19901R	90109-06011-	47210T
	90072-50125-	13711C	90096-90005-	88414A	90113-05034-	33504A
	90072-50126-	21406D	90096-90007-	88330C	90113-10007-	42403B
	90072-50127-	21406E	90099-01385-	19105A	90114-08027-	45237
	90072-52104-	13101A	90099-01386-	19105A	90116-06143-	17700F
	90072-52304-	21085B	90099-01387-	19105A	90116-06181-	69907A
	90072-56902-	25752	90099-01412-	19105A	90116-06222-	17700F
N	90072-56903-	17303	90099-01417-	19105A	90116-06234-	67401A
	90072-70103-	11101A	90099-01426-	19105B		67407B

GENUINE TOYOTA PARTS

品番 PART NUMBER	品名コード PART NAME CODE	品番 PART NUMBER	品名コード PART NAME CODE	品番 PART NUMBER	品名コード PART NAME CODE
90116-06240-	69907B	90201-35436-	41201D	90301-09017-	35403C
90116-06249-	67403A	90201-35437-	41201D	90301-09063-	35520B
90116-08002-	17159	90201-35438-	41201D	90301-09173-	35336
90116-08009-	11158	90201-35439-	41201D	90301-10189-	32921G
90116-08010-	17151	90201-35440-	41201D	90301-18018-	33404A
90116-08015-	17159	90201-35441-	41201D	90301-18018-	35404A
90116-08057-	11302D	90202-10110-	35106B	90301-25094-	89491A
90116-08097-	31410A	90202-11067-	19901R	90301-34172-	17420V
90116-08110-	17151	90206-10045-	41302B		17430D
90116-08201-	11159	90206-14048-	13528C	90301-44049-	12108A
90116-08207-	11158	90208-31001-	33421B	90301-45202-	45255A
90116-08235-	41110A	90208-41002-	33311J	90303-06017-	33404C
90116-10001-	17152	90209-13059-	13471B		35404C
90116-10042-	17152	90210-06023-	17700B	90303-22049-	48680D
90116-10107-	17152	90213-06013-	47601C	90303-38010-	33145A
90119-08013-	13547A	90214-16010-	43510D	90303-38010-	35108T
90151-40010-	13951B	90215-20019-	33455	90304-31012-	45409E
90170-08094-	13801B	90240-05139-	35520A	90310-28014-	45301B
90170-09195-	13265A	90240-08040-	31453A	90311-17062-	45240B
90170-10116-	13801B	90243-06017-	46311B	90311-25141-	33131A
90170-10198-	13265A	90243-06018-	46110C	90311-30115-	33131A
90170-16137-	43510E	90249-10048-	47264A	90311-32086-	33103R
90170-20147-	45351A	90250-04193-	41343	90311-38057-	41201C
90171-12028-	45046A	90250-05202-	41383A	90311-38079-	41201C
	45401A	90250-05218-	41383A	90311-38111-	11302A
90171-12028-	45406A	90250-06058-	41343	90311-38133-	41201C
	45490A	90250-06188-	33264	90311-41123-	43510A
90176-08005-	85178	90250-08030-	33111J	90311-45069-	11302A
90179-10118-	17410A	90250-08054-	11119A	90311-52059-	42311A
90179-11189-	89481A		13405A	90311-75113-	11381A
90179-12086-	45201P	90250-08074-	13511A	90311-80068-	11381A
90179-18060-	37120B	90250-08120-	11434B	90316-22001-	48028A
	41204B		11434C	90331-20044-	33111C
90179-20127-	33451F	90250-10113-	11434A	90333-21008-	45201E
90179-25107-	33321G	90250-12195-	33111J	90334-06017-	33111J
90189-06010-	69207E	90253-11001-	11434A	90334-09015-	11433B
90201-07069-	33404B		33506C	90341-08079-	35104A
	35404B	90253-13017-	33103Q	90341-10064-	33276
90201-12118-	11101B		33111U	90341-10065-	33275
90201-12222-	11101B	90253-15016-	45611C	90341-10078-	35106A
90201-12455-	33411T	90253-16014-	11416A	90341-18002-	33111A
90201-13308-	13711D	90253-17012-	11434B	90341-18049-	42110A
90201-14293-	13523B	90254-04017-	33631B	90341-18057-	33104
	13528B	90254-04038-	33348A		42110E
90201-14519-	45409B	90254-05001-	33213A	90341-18081-	33104
90201-15387-	13711D	90254-05001-	33228A	90341-18089-	12101A
90201-16172-	13901G	90254-05016-	33521F	90341-20086-	33283D
90201-18182-	37120A	90280-03005-	33481U		33284C
90201-18485-	41204A	90280-05001-	13522A	90341-24036-	77100A
90201-35396-	41201D	90280-05010-	13471A	90341-24090-	11117A
90201-35397-	41201D	90280-05010-	13515B	90341-32031-	11118A
90201-35398-	41201D		13521A	90341-32038-	11432A
90201-35399-	41201D		13522A	90344-51001-	11117C
90201-35400-	41201D		13523A	90344-53011-	11117B
90201-35401-	41201D		13528A		11432A
90201-35402-	41201D	90301-01211-	17410Y	90344-53011-	11433A
90201-35403-	41201D		17430V	90345-51005-	11432B
90201-35404-	41201D	90301-06083-	33625A	90345-53007-	17111A
90201-35434-	41201D	90301-06196-	33111Y	90360-05012-	33352A
90201-35435-	41201D	90301-09010-	33403C		33355A

GENUINE TOYOTA PARTS

品番 PART NUMBER	品名コード PART NAME CODE	品番 PART NUMBER	品名コード PART NAME CODE	品番 PART NUMBER	品名コード PART NAME CODE
90360-05012-	33359A 33411J 33481A	90386-13007-	47101B	90430-72114-	17848
90360-06004-	33355A 33359A	90387-06065-	33502A	90445-07973-	83550A
90360-06004-	33481A	90387-09112-	48817C	90445-08142-	83550A
90360-08009-	33275B 33276B	90387-10003-	31324A	90445-12005-	16470A
90360-10003-	33255B 33275B	90387-10076-	47124A	N 90445-12038-	16470A
90360-10003-	33283C	90387-16108-	48024A	90445-14009-	32922A
90361-06047-	33311D	90401-10001-	48674B	90445-17018-	47236
90363-18038-	45201A	90401-10049-	13516A	N 90445-18021-	77100D
90363-20069-	33411H	90401-10050-	13547B	N 90445-18022-	25602A
90363-20075-	33411H	90401-10051-	15707A	90445-18876-	77100D
90363-22033-	33411H	90401-16078-	15707A	90445-20005-	25601C
90363-32060-	33311A 33321A 33321V	90402-13041-	47202Q	90445-21611-	16265
90363-38084-	31231A	90402-22076-	23801B	90445-22001-	25601C
90363-40078-	31231A	90402-26074-	32921A	90445-27005-	17344
90364-19043-	33311D	90402-26074-	25601B	90446-06052-	85371
90364-32048-	33338	90404-09001-	17110B	90460-01075-	32921E
90364-35055-	33333A 33338	90404-10206-	83550B	90460-16069-	47236A
90364-35062-	33338	90404-10330-	17110B	90460-47036-	16572A 17881A
90364-37041-	33335C	90404-13105-	23100D	90460-49062-	16572A
90364-37061-	33331A	90404-13265-	32921C	90461-08039-	32923
90364-40054-	33332B 33335C	90404-16108-	11201F	90461-08070-	32923A
90364-43042-	33335C	90404-17005-	16261B	90461-10967-	64620B
90365-27012-	33411P	90404-20173-	15600A	90461-12003-	23921
90365-28015-	33411P	90404-26284-	25601F	90461-23974-	17447A
90366-30022-	41201B	90404-51007-	44730F	90462-12085-	32924A
90366-35023-	41201A	90404-51093-	17110B	90463-03110-	78105C
90368-17017-	43510C	90404-51237-	44730F	N 90463-05002-	64607A
90368-29068-	43510B	90404-51244-	23100E	N 90463-05004-	64607B
90368-30069-	41201B	90404-54004-	87205	N 90463-05004-	68607B
90368-34049-	41201A	90405-06167-	21751	90463-06038-	53630B
90368-41050-	41301A	90405-10125-	47202P	90463-10335-	53630B
90368-41053-	41301A	90406-08008-	15707B	90464-00001-	19941A
90368-41056-	41301A	90407-10040-	17110B	90464-00053-	19941
90368-45001-	41301A	90410-03015-	47550A	90467-07050-	53381A 53891A 55791B
90368-50024-	41301A	90410-14040-	25601A	90467-11085-	16470B
90369-30028-	16131A	90410-18038-	25601A	90467-16010-	12262A
90369-30035-	16131A	90412-06081-	77022D	90467-16010-	25602H
90369-30041-	33321V	90413-04001-	83550B	90467-16141-	44730D
90369-40018-	45240A	90413-10004-	47311A	90467-20020-	12263A
90374-27001-	33311R 33321R	90413-10098-	47318A	90467-23001-	16261A 16268B
90385-16045-	33501G	90430-06104-	47210J	90467-23001-	17344A 17345A
90385-16060-	48530A	90430-09253-	47218A	90467-26001-	17341A 17342A 17343A
90385-18068-	45409D	90430-12245-	47219A	90467-27072-	45046B 45406B
90385-20048-	48745	90430-13201-	33262B	90468-06112-	69682
90386-08077-	78105B	90430-16162-	13551A	90468-12134-	47726A
90386-09055-	33403A	90430-16242-	13553A	90468-16012-	78105A
90386-09078-	33403A 35403A	90430-18165-	33280A	90468-18071-	71812
90386-12067-	71311B	90430-18244-	12101B	90468-25001-	83651
90386-13007-	31301C	90430-21224-	33283E	90480-01015-	87019C
		90430-22135-	33284E	90480-15194-	53630A
		90430-24047-	13550B		
		90430-24246-	77100B		
		90430-32052-	11101H		
		90430-43206-	11401E		
		90430-63187-	48028B		
			17848		

GENUINE TOYOTA PARTS

品番 PART NUMBER	品名コード PART NAME CODE	品番 PART NUMBER	品名コード PART NAME CODE	品番 PART NUMBER	品名コード PART NAME CODE
90480-17177-	33723H	90520-18266-	33411R	90520-64120-	33367A
	35506B	90520-18275-	33411R	90520-71221-	33311G
90480-18180-	12204A	90520-21066-	33481B		33321C
90480-24438-	44696	90520-21198-	33425A		33321X
90480-24439-	44696	90520-21199-	33425A	90521-25105-	13101A
90501-09005-	13555A	90520-23223-	33411Q	90521-29070-	37401A
90501-09647-	33415A	90520-25270-	33321B	90521-29071-	37401A
90501-09673-	35484A	90520-25271-	33321B	90521-29072-	37401A
90501-10337-	33631A	90520-25272-	33321B	90521-29073-	37401A
90501-10595-	13540A	90520-25273-	33321B	90521-63147-	33377B
90501-12003-	33241B	90520-25277-	33321B	90522-34014-	45401B
90501-12160-	46225A	90520-25278-	33321B		45490B
90501-13001-	33275A	90520-25279-	33321B	90522-54038-	47731A
	33276A	90520-25280-	33321B	90523-05020-	35485A
90501-14237-	33275A	90520-25281-	33321B	90524-13009-	13901C
90501-14292-	13801D	90520-25282-	33321B	90541-03045-	69210B
90501-14583-	33258A	90520-25283-	33321B	90541-03078-	55510A
90501-16001-	33284A	90520-25284-	33321B	N 90541-05003-	77308A
90501-16002-	33283A	90520-25285-	33321B	90541-05125-	53382
90501-16041-	33255C	90520-26179-	33321C	90541-06008-	31301B
90501-16163-	13801D	90520-26179-	33411R	90541-06008-	47131
90501-18456-	69260A		33481B	90560-06195-	46311C
	69290A	90520-28009-	33481V	90560-06201-	46110D
90501-23585-	48024B	90520-28067-	33311B	90560-08419-	52430A
90501-26004-	48024B	90520-28068-	33311B	N 90560-08421-	52410A
90501-26398-	13711B	90520-28205-	33311B	90560-10005-	16381B
90501-26644-	41308A	90520-28206-	33311B	90560-10200-	46110D
90501-45459-	13711C	90520-28207-	33311B	90560-12002-	48745B
90501-47540-	13711B	90520-30200-	33321D	90560-18327-	33451R
90502-10058-	48565A	90520-30201-	33321D	90560-20363-	33462
90502-18057-	33530A	90520-30202-	33321D	90560-23364-	33411U
90506-09004-	64606A	90520-30203-	33321D	90560-25322-	33321T
90506-09004-	68606A	90520-30204-	33321D	90560-25383-	33411S
	69490A	90520-30214-	33311B	90560-28339-	33481D
N 90506-12002-	53510A		33321B	90560-35153-	42311B
90506-12310-	47430G	90520-30214-	33321D	90560-38331-	33435
90506-14002-	31301A	90520-30215-	33311B	90560-38332-	33435
N 90506-14007-	53430A		33321B	90560-38333-	33435
90506-16019-	81121		33321D	90560-38334-	33435
90506-16148-	47101A	90520-30216-	33311B	90562-03104-	62960A
90506-16402-	31240A	90520-30216-	33321B	90564-08150-	47601B
90506-18005-	71361A		33321D	90564-08151-	47601B
90506-18018-	81121	90520-30217-	33311B	90564-08152-	47601B
90506-23346-	47430E		33321B	90564-08172-	47601B
90506-23375-	47430D		33321D	90564-26105-	33321H
90507-08001-	46110B	90520-30218-	33311B	90564-29147-	33421C
90508-09279-	69051A		33321B	90564-58001-	33311S
90508-14365-	78105D		33321D	90910-01007-	13951A
90508-14379-	78105D	90520-30219-	33311B	90910-02030-	11101A
90508-14381-	78105D		33321B	90910-02031-	11101A
N 90508-29001-	78110A	90520-30238-	33321B	90910-02032-	11416
90520-01274-	69260B		33321D	90910-02040-	13951A
90520-01274-	69290B	90520-30239-	33321B	90910-02042-	11416
90520-12049-	11122A	90520-30240-	33321B	90910-05106-	16261
	11126A	90520-30241-	33321B	90910-05108-	17343
90520-13092-	11122A	90520-30267-	33321B	N 90910-05110-	25602G
	11126A	90520-30268-	33321B	90910-05111-	17342
90520-17042-	45201B	90520-49222-	33411D	90910-09054-	16400B
90520-17196-	45201B	90520-55117-	33368A	90913-02016-	13711A
90520-17220-	33451D		33369A	90913-02024-	13711A
90520-18264-	33411R				
90520-18265-	33411R				

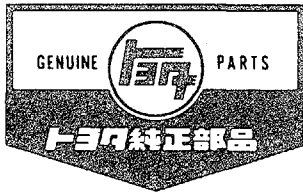
GENUINE TOYOTA PARTS

品番 PART NUMBER	品名コード PART NAME CODE	品番 PART NUMBER	品名コード PART NAME CODE	品番 PART NUMBER	品名コード PART NAME CODE
90913-03005-	13741A	90937-01132-	37101A	90950-01060-	55101H
90913-03010-	13741A	90937-01136-	37101A	90950-01111-	61103A
90913-05011-	13801C	90937-01140-	37101A	90950-01114-	52111A
90913-05013-	13801C	90937-01141-	42403A		52151A
90916-01143-	16571	90937-01142-	42403A	90950-01122-	53701A
90916-02048-	16361A	90937-01143-	42403A	90950-01126-	58276
90916-03033-	16331A	90937-01144-	42403A	90950-01128-	11355A
90916-03034-	16331A	90937-01145-	42403A	90950-01133-	53701E
90916-03036-	16331A	90937-01147-	37101A	90950-01160-	11355A
90916-03037-	16331A	90937-01148-	37101A	90950-01189-	55101J
90917-06004-	17420X	90937-01149-	37101A	N 90950-01196-01	64750A
90917-06005-	17410B	90937-01150-	37101A	N 90950-01196-06	64750A
90917-06012-	17420X	90937-01151-	37101A	N 90950-01196-08	64750A
90917-07053-	17700C	90937-01152-	37101A	90980-04010-	86011A
90917-10034-	17610A	90937-01153-	37101A	90980-07031-	82001
90917-10039-	17610A	90937-01154-	37101A	90980-07035-	82001
90917-11003-	23265	90937-01155-	37101A	90980-07044-	82001
90917-11015-	23265	90937-01156-	37101A	90980-07062-	82001
90919-01056-	19100P	90937-01157-	37101A	90981-02004-	81110S
90919-01059-	19100P	90937-01158-	37101A	90981-02011-	81110S
90919-02073-	19500	90942-01007-	42611C	90981-02012-	81110S
90919-02077-	19500		42611F	90981-02023-	81110S
90919-03018-	19966	90942-01020-	42611C	90981-11004-	81240B
90919-03019-	19965		42611F	90981-11010-	81930B
N 90919-03022-	19966	90942-02032-	42611B	90981-11011-	85500B
90919-03028-	19965	90942-02032-	42611E	90981-11013-	81260B
90919-03029-	19966	90942-03017-	42611D	90981-11014-	81825B
90919-04008-	19730		42611S	90981-11018-	81810B
90919-04011-	19730	90942-03020-	42611D		81850B
90919-12090-	19901B		42611S	90982-01201-	28800C
90919-12091-	19901C	90942-03022-	42611D	N 90982-01202-	28800C
90919-12092-	19901D		42611S	90982-02117-	28800B
90919-12093-	19901E	90942-03025-	42611D	90982-05004-	28800A
90919-13023-	19901A		42611S	90982-08027-	82210C
90919-13026-	19901A	90942-03027-	42611D	N 90982-08045-	82210C
90919-13051-	19901A		42611S	90986-01003-	83650
90919-21101-	19901	90942-03029-	42611D	90999-00066-	69503A
90919-21117-	19901		42611S	90999-41105-	21251
90923-05005-	23100B	90942-03031-	42611D	90999-41118-	21251
90923-06001-	23100C		42611S	90999-42150-	21253
90925-01002-	23283	90942-03041-	42611D	90999-42165-	21253
90925-01014-	23282	90942-03041-	42611S	90999-43050-	21255
90925-01019-	23281	90942-05009-	42611G	90999-43060-	21255
90925-01020-	23282	90945-02006-	45136A	90999-44047-	21205
90925-01027-	23281	90945-02016-	45136A	90999-44155-	21205
90925-01028-	83550V	90947-02224-	47313A	90999-72022-	33103A
N 90925-02024-	23271	90947-02233-	47313J	90999-72023-	33103A
N 90925-02029-	23271	90948-01003-	48530A	90999-73001-	13801A
90925-02032-	23271	90948-02002-	48530C	90999-73048-	13201A
90925-03010-	23275	90948-02007-	48530B	90999-73055-	33402A
N 90925-03015-	23275	90948-02037-	48817B	90999-73058-	33402A
N 90925-03016-	23276	90948-02038-	48817A	90999-73062-	33103A
90925-03017-	23277	90948-03004-	48530E	90999-73067-	33402A
90925-03019-	17695	90948-03007-	48530D	90999-99017-	33723G
90925-04002-	23282	90950-01004-	67001B		35506A
90925-05001-	23262	90950-01013-	55101A	91121-51075-	45409A
90930-03027-	45372	90950-01027-	55701A	91121-70875-	77613
90930-03031-	42110C		61631A	91171-71263-	48745A
90930-03061-	35104B	90950-01056-	61411A	91611-40825-	31470A
90937-01117-	42403A	90950-01058-	61611A	92122-40618-	11158
			64401B		

GENUINE TOYOTA PARTS

品番 PART NUMBER	品名コード PART NAME CODE	品番 PART NUMBER	品名コード PART NAME CODE	品番 PART NUMBER	品名コード PART NAME CODE
92122-40814-	11421	96112-10300-	17343A	99521-10851-	16361A
92132-40835-	17151	96132-30600-	23100H	99521-10860-	16361A
92132-60835-	11159		23801C	99522-10808-	17610B
93319-15014-	23123	96132-30800-	21100B	99522-10815-	17610B
93319-15016-	23123		23801C	99522-10951-	88310A
94110-40800-	21852	96150-01600-	44657A	99522-11180-	88310A
94182-11400-	45409C	96160-00300-	21406B	99522-11218-	88310A
	48680A	96160-00700-	13559A	99552-30580-	87246A
94271-00600-	17700A	96160-01200-	47313D	99552-30960-	87245A
94511-00600-	21881A	96395-71400-	23801A	99552-31000-	87246A
94511-00800-	21881	96395-71400-	32921B	99552-31100-	87246A
94612-12000-	48745C	96411-01800-	11431E		
95331-04011-	77254B	96411-42000-	11116B		
95331-04017-	77261B	96411-43500-	11116A		
95331-04020-	77740B		11431C		
95331-04030-	77740B	96411-44000-	11431B		
95331-04050-	77255B	96411-44500-	11431A		
95331-06026-	23100A	96411-45000-	11431A		
95331-06030-	23100A	96431-03833-	11415		
	23801	96431-23814-	11415A		
95331-06030-	77277A	96710-01007-	16400F		
95331-06036-	77277A	96710-02018-	33404A		
95331-08004-	77256A	96940-31244-	31481A		
95331-08011-	77740C	96940-31283-	47316A		
95331-08018-	21100C	97103-06228-	33411H		
95331-08034-	23801	97104-06228-	33321A		
95331-08040-	77256B	97113-06305-	33321A		
N 95332-06004-	77022A	97123-06001-	13411A		
95332-06010-	77241A	97143-06201-	13411A		
95332-06014-	77241B	97153-06304-	33411A		
N 95332-06015-	77242B	97154-06206-	33311A		
N 95332-06019-	77277B	97183-06205-	33411A		
95332-06019-	77277B	98921-64132-	42611A		
95332-06030-	77241B	98923-64132-	42611A		
	77277B	98938-65130-	42611A		
95332-06050-	77022A	99118-62915-	82600F		
95381-03020-	33241C	99118-62920-	82600F		
N 95411-10028-	88645D	99118-62930-	82630F		
N 95411-10051-	88645D	99132-11034-	81260B		
95411-10060-	19907		81850B		
95411-11130-	77740A	99132-11050-	81610B		
95411-11160-	77256A	99132-11075-	81270B		
N 95411-19930-	21192A		81370B		
	77740A	99132-11230-	81510B		
N 95411-19939-	88645D		81550B		
95411-19954-	88645D	99132-11270-	81510B		
95411-19960-	77740A	99132-12034-	83100B		
95411-19980-	83550A		83400B		
95411-19995-	19908		83910B		
96111-10220-	16261A	99132-12100-	81240B		
96111-10220-	16265A	99132-13050-	81230B		
96111-10250-	17345A		81250B		
96111-10300-	17341A	99132-13060-	81730B		
96111-10430-	16571A	99132-21210-	81550B		
96111-10450-	16571A	99221-10290-	19901B		
96111-10450-	16572A	99221-10290-	19901C		
96111-10480-	16572A		19901D		
96112-10160-	16261A		19901E		
96112-10300-	17341A	99521-10780-	17610B		
	17342A	99521-10843-	16361A		

● **Automobile**
● **Development**
Produce



トヨタ自動車販売株式会社

カタログ NO.56145-75
PRINTED IN JAPAN